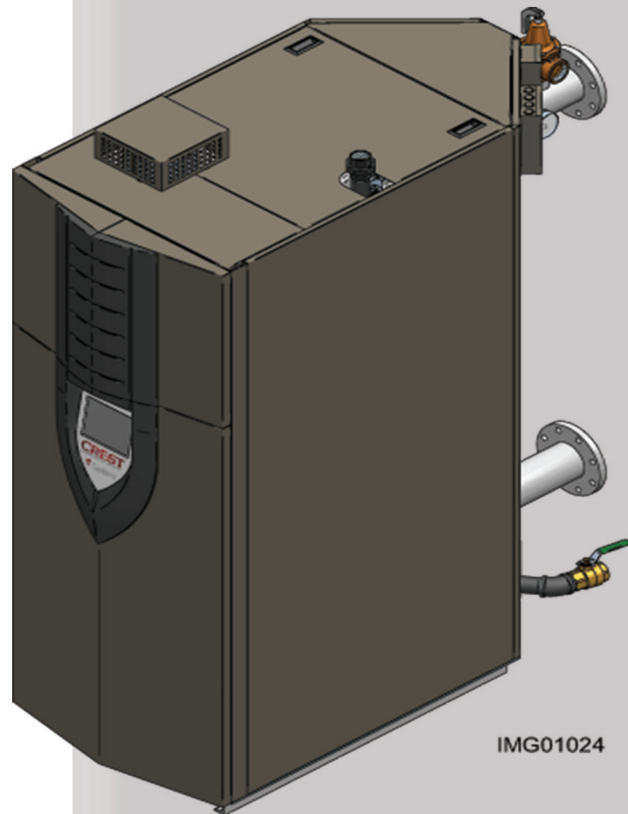


CREST[®]

CONDENSING BOILER

**Manuel d'installation et de
fonctionnement**
Modèles: 751 - 6001
Séries: 100 - 101 & 110 - 111



IMG01024



⚠ AVERTISSEMENT

Ce manuel ne doit être utilisé que par un technicien/installateur chauffagiste qualifié. Lire toutes les instructions, y compris ce manuel et le Manuel d'entretien de Crest, avant l'installation. Effectuer les étapes dans l'ordre indiqué. Sinon, de graves blessures personnelles, la mort ou des dégâts matériels importants pourraient en résulter.



Lochinvar[®]
HIGH EFFICIENCY BOILERS & WATER HEATERS

Table des matières

DÉFINITION DES DANGERS	2	Préparer les traversées de murs	27
PRIÈRE DE LIRE AVANT DE COMMENCER.....	3	Terminaison et raccords	27
LA Crest -- COMMENT ELLE FONCTIONNE	4-5	Terminaisons de ventilation/air multiples.....	27-28
CARACTÉRISTIQUES	6	Air de la pièce.....	28
1. DÉTERMINER L'EMPLACEMENT DE LA CHAUDIÈRE		5. TUYAUTERIE D'EAU CHAUDE	
Dégagements	7	Méthodes de tuyauterie d'eau du système	29
Équiper la pièce d'ouvertures d'aération.....	8	Méthodes de tuyauterie d'eau du système	29
Revêtement du sol et fondations	8	Système d'eau réfrigérée	29
Ventilation et tuyauterie d'air.....	8	Protection contre le gel	29
Empêcher la contamination par l'air de combustion.....	8	Informations générales sur la tuyauterie.....	29
Utiliser un système de ventilation existant pour installer une nouvelle chaudière	9	Dimensionnement du circulateur.....	30
Contaminants et sources de corrosion	9	Composants de la tuyauterie à proximité de la chaudière.....	32
Retrait d'une chaudière d'une ventilation commune existante	10	6. Raccordements au gaz	
Retirer la chaudière d'une palette en bois	11	Raccordement de la tuyauterie d'alimentation en gaz.....	37
Exigences concernant l'air de combustion et de ventilation	12-13	Gaz naturel.....	38
2. VENTILATION GÉNÉRALE		Dimensionnement des tuyaux pour le gaz nature	38
Options de ventilation directe - Ventilation latérale.....	14	Conditions de pression d'alimentation en gaz naturel	38
Options de ventilation directe - Ventilation verticale	14	Gaz propane	38
Options de ventilation directe - Vert. Vent. Opt. Rm Air... ..	14	Dimensionnement des tuyaux pour le gaz propane... ..	38
Options de ventilation directe - Vert. Ventilation, air latéral..	14	Conditions de pression d'alimentation en propane	38
Installation de la tuyauterie d'air de ventilation et de combustion	15	Vérifier l'alimentation du gaz d'entrée.....	39-40
Matériaux des tuyaux d'entrée d'air.....	15	Remplacement du robinet de gaz	40
Tuyauterie de ventilation et d'air	16	7. CÂBLAGE IN-SITU	
Raccordements de prise d'air / ventilation	16	Connexions de tension du secteur.....	41
Min./Max. Longueur des tuyaux d'air de combustion et de ventilation.....	18	Connexions de basse tension	42
Tuyauterie de ventilation et d'air	19	Câblage de la cascade	43
Ventilation commune.....	20	8. REJET DES CONDENSATS	
PVC/CPVC	20-21	Purge des condensats	45
Polypropylène.....	22	9. DÉMARRAGE	46-54
3. VENTILATION DIRECTE VERTICALE		10. INFORMATIONS SUR LE FONCTIONNEMENT	
Terminaison de ventilation/aération - Verticale	23	Généralités	55-57
Déterminer l'emplacement	23	Cascade	58
Préparer les traversées du toit	23	Séquences de fonctionnement.....	59
Terminaison et raccords	23-24	Écran d'accueil.....	60
Terminaisons de ventilation/air multiples	24	11. MAINTENANCE	
4. VENTILATION LATÉRALE DIRECTE		Maintenance et mise en marche annuelle.....	61-65
Terminaison de ventilation/air - Latérale	25-27	12. SCHÉMAS	
Déterminer l'emplacement.....	25-27	Diagrammes en escalier	66, 68, 70 et 72
		Schéma de câblage.....	67, 69, 71 et 73
		Notes de révision	Couvercle arrière

Définitions des dangers

Les termes définis ci-après sont utilisés dans tout le manuel pour attirer l'attention sur la présence de dangers de divers niveaux de risque ou sur d'importantes informations concernant la durée de vie du produit.

 **DANGER**

DANGER indique une situation de danger imminent qui, si elle n'est pas évitée, peut entraîner la mort ou des blessures graves.

 **AVERTISSEMENT**

AVERTISSEMENT indique une situation de danger potentielle qui, si elle n'est pas évitée, pourrait entraîner la mort ou des blessures graves.

 **ATTENTION**

ATTENTION indique une situation de danger potentielle qui, si elle n'est pas évitée, pourrait entraîner des blessures légères ou modérées.

ATTENTION

ATTENTION utilisé sans le symbole d'alerte de sécurité, indique une situation de danger potentiel qui, si elle n'est pas évitée, peut entraîner des dégâts matériels.

AVIS

AVIS indique des instructions particulières sur l'installation, le fonctionnement ou la maintenance qui sont importantes mais non liées à des blessures corporelles ou des dégâts matériels.

Veillez lire avant de poursuivre

⚠ AVERTISSEMENT

Installateur - Lire toutes les instructions, y compris ce manuel et le manuel d'entretien de Crest, avant l'installation. Effectuer les étapes dans l'ordre indiqué.

Utilisateur - Ce manuel ne doit être utilisé que par un installateur/technicien chauffagiste qualifié. Veuillez vous référer au Manuel d'information de l'utilisateur pour consultation.

Faire entretenir/inspecter cette chaudière par un technicien qualifié, au moins une fois par an.

La non-observation de ce qui précède peut provoquer des blessures corporelles graves, la mort ou des dégâts matériels importants

AVIS

Si vous appelez ou vous écrivez au sujet de la chaudière - veuillez communiquer le modèle et le numéro de série sur la plaque des caractéristiques de la chaudière.

Étudiez la tuyauterie et l'installation pour déterminer l'emplacement de la chaudière.

Toute réclamation concernant des dégâts ou des articles manquants dans l'expédition doit être immédiatement déclarée à l'encontre de la société de transport par le consignataire.

La garantie d'usine (expédiée avec l'appareil) ne s'applique pas aux appareils qui ne sont pas correctement installés ou qui sont actionnés de façon inappropriée.

⚠ AVERTISSEMENT

La non-observation des directives de cette page peut provoquer des blessures corporelles graves, la mort ou des dégâts matériels importants.

⚠ AVERTISSEMENT

Si les informations de ce manuel ne sont pas suivies à la lettre, un incendie ou une explosion peuvent arriver et causer des dégâts matériels, des blessures corporelles ou le décès.

Cet appareil NE DOIT PAS être installé dans un endroit où peuvent se trouver de l'essence ou des vapeurs inflammables.

QUE FAIRE SI VOUS SENTEZ DU GAZ

- N'allumez aucun appareil.
- Ne touchez à aucun commutateur électrique; n'utilisez aucun téléphone dans votre bâtiment.
- Appeler immédiatement votre fournisseur de gaz depuis un téléphone situé à proximité. Suivez les instructions du fournisseur de gaz.
- Si vous n'arrivez pas à joindre votre fournisseur de gaz, appelez les pompiers.
- L'installation et l'entretien doivent être effectués par un installateur qualifié, une agence d'entretien ou le fournisseur de gaz.

⚠ AVERTISSEMENT

NE PAS installer des appareils dans des pièces ou des environnements contenant des contaminants corrosifs (voir Tableau 1A en page 9). Sinon, de graves blessures personnelles, la mort ou des dégâts matériels importants pourraient en résulter.

⚠ AVERTISSEMENT

Le « California Safe Drinking Water and Toxic Enforcement Act » impose que le Gouverneur de Californie publie une liste des substances connues par l'État de Californie comme étant à l'origine de cancers, de malformations congénitales ou d'autres anomalies de la reproduction, et exige des entreprises de signaler le danger possible d'une exposition à ces substances.

Ce produit contient une substance chimique connue de l'État de Californie pour provoquer des cancers, des malformations congénitales ou d'autres anomalies de la reproduction. Cette chaudière peut provoquer une forte exposition aux substances répertoriées dans la loi.

Lors de l'entretien de la chaudière –

- Pour éviter tout choc électrique, débrancher l'alimentation électrique avant d'effectuer la maintenance
- Pour éviter toute brûlure grave, laisser la chaudière refroidir avant d'effectuer la maintenance.

Fonctionnement de la chaudière –

- N'obstruez pas l'écoulement de l'air de combustion ou de ventilation vers la chaudière.
- En cas de surchauffe ou d'arrêt de l'alimentation en gaz, ne pas couper ni débrancher l'alimentation électrique du circulateur. Fermez plutôt l'alimentation en gaz à un endroit extérieur à l'appareil.
- N'utilisez pas cette chaudière si l'une des pièces a été immergée dans l'eau. Les dégâts possibles sur un appareil immergé dans de l'eau peuvent être importants et présenter de nombreux dangers pour la sécurité. Tout appareil ayant été immergé doit être remplacé

Eau de la chaudière –

- Rincez soigneusement le système pour enlever les débris. Utiliser un nettoyant approuvé avant la mise en service (voir la section Démarrage), sans que la chaudière soit raccordée, pour nettoyer le système et enlever les sédiments. L'échangeur de chaleur à haut rendement peut être endommagé par l'accumulation ou la corrosion due aux sédiments.

Remarque: Les nettoyeurs sont conçus pour les nouveaux systèmes ou les systèmes préexistants. Choisissez en conséquence

Liquides de protection contre le gel –

- Ne JAMAIS utiliser d'antigel pour voitures. N'utiliser que des solutions de propylène glycol inhibées, qui sont spécialement formulées pour les circuits d'eau chaude. L'éthylène-glycol est toxique et peut attaquer les garnitures et les joints dans les circuits d'eau chaude.

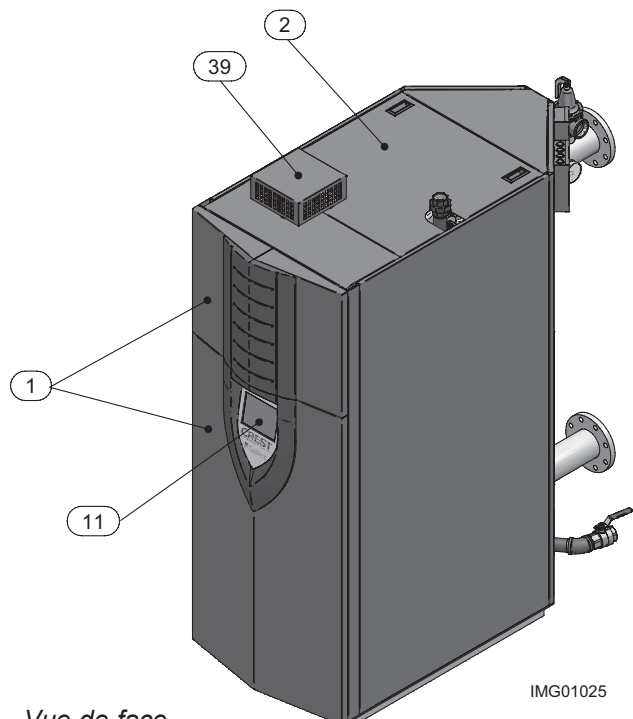
La Crest - Comment elle fonctionne...

- Panneau d'accès frontal**
Permet d'accéder au compartiment des commandes.
- Panneau d'accès supérieur**
Permet d'accéder au compartiment du brûleur.
- Pressostat d'air**
Le pressostat d'air détecte les conditions de blocage de combustion/ventilation.
- Souffleurs**
Les ventilateurs attirent l'air et le gaz par les venturis (élément 34). L'air et le gaz se mélangent dans les ventilateurs et sont poussés vers le brûleur, où ils brûlent à l'intérieur de la chambre de combustion.
- Raccordement de la purge de la chaudière**
Emplacement à partir duquel l'échangeur thermique peut être purgé.
- Capteur de température d'entrée de la chaudière**
La sonde de température d'entrée de la chaudière surveille la température de l'eau de retour du circuit. Si elle est sélectionnée comme détecteur de contrôle, le module de commande règle le taux d'allumage de la chaudière pour que la température d'entrée corresponde au point de consigne.
- Sonde de température de sortie de la chaudière**
La sonde de température de sortie de la chaudière surveille la température de l'eau de sortie de la chaudière. Si elle est sélectionnée comme détecteur de contrôle, le module de commande règle le taux d'allumage de la chaudière pour que la température de sortie corresponde au point de consigne.
- Brûleur (non illustré)**
Conception en chambre simple, avec maille extérieure en fibre métallique sans contrainte et structure durable en acier inoxydable. Donne des taux d'allumage jusqu'à un taux de variation de 15:1 (Modèle 751), un taux de variation de 20:1 (Modèles 1001 - 1251 et 2501 - 3501), un taux de variation de 25:1 (Modèles 1501 - 2001), un taux de variation de 12:1 (Modèle 4001) et un taux de variation de 10:1 (Modèles 5001 - 6001).
- Raccordement de la purge de condensat**
Le raccordement de la purge de condensat permet d'installer une conduite de purge du condensat à l'aide du flexible fourni.
- Module de commande (sur l'ensemble panneau de commande)**
Le module de commande répond aux signaux internes et externes et commande le ventilateur, les robinets de gaz et la (les) pompe(s), selon l'application, pour satisfaire la demande de chauffage.
- Affichage électronique**
Des commandes numériques avec la technologie d'écran SMART TOUCH, un affichage en couleurs et un écran d'interface utilisateur de 8".
- Fenêtres d'inspection de la flamme**
Deux grandes fenêtres d'observation en quartz haute température permettent de voir la surface de chaque brûleur pendant l'allumage.
- Capteurs à double flamme (non illustrés)**
Deux détecteurs de flamme sont fournis pour surveiller le brûleur principal et la flamme provisoire.
- Sonde de température de combustion**
La sonde de combustion surveille la température des gaz de combustion. Le module de commande va moduler ou arrêter la chaudière si la température des gaz de combustion devient trop élevée.
- Tuyau de raccordement au gaz**
Le tuyau de raccordement au gaz est un raccord de tuyau en fer fileté (voir les exigences particulières de taille de tuyaux à la Section Raccordement au gaz). Ce tuyau doit être raccordé à l'alimentation en gaz pour fournir du gaz à la chaudière.
- Vanne d'arrêt du gaz (dans l'appareil)**
La vanne manuelle d'arrêt du gaz sert à isoler les circuits de gaz de la chaudière de l'alimentation en gaz.
- Vannes de gaz**
Les vannes de gaz détectent la pression négative créée par les ventilateurs, laissant ainsi le gaz s'écouler uniquement si les vannes de gaz sont sous tension et si l'air de combustion s'écoule.
- Purgeur de condensat**
Le piège à condensat est dimensionné pour un tuyau de connexion de sortie en PVC de 1".
- Dispositifs de limite haute (principal et de secours)**
Les dispositifs de limite haute servent à surveiller la température d'eau de sortie; si l'un des dispositifs détecte une température de l'eau dépassant le réglage prédéfini, la chaudière s'arrête.
- Électrode d'allumage**
Une étincelle électrique entre les électrodes va allumer le premier brûleur.
- Boîte de raccordement à la tension du secteur**
La boîte de raccordement à la tension du secteur contient les points de raccordement pour l'alimentation électrique de la chaudière (et les pompes, le cas échéant).
- Connexions du câblage à la tension du secteur (alvéoles)**
Points de raccordement de la conduite pour le boîtier de raccordement à la haute tension.
- Commutateur de basse pression du gaz**
Surveille la pression d'alimentation en gaz vers la chaudière et arrête cette dernière en cas de faible pression du gaz.
- Commutateur de pression élevée du gaz**
Surveille la pression d'alimentation en gaz vers le brûleur et arrête la chaudière en cas de pression élevée du gaz.
- Tableau(x) de connexion de basse tension**
Les tableaux de connexion utilisés pour connecter les dispositifs externes en basse tension.
- Connexions du câblage basse tension (alvéoles)**
Points de raccordement de la conduite pour les tableaux de connexion basse tension.
- Sonde d'arrêt pour manque d'eau (LWCO)(non illustré)**
Garantit que suffisamment d'eau est fournie à la chaudière. En cas de niveaux incorrects de l'eau, la chaudière s'arrête.
- Interrupteur d'alimentation**
L'interrupteur Marche/Arrêt (On/Off) permet d'allumer et d'éteindre l'alimentation secteur de la chaudière.
- Soupape de sécurité**
La soupape de sécurité protège l'échangeur thermique d'une surpression. La chaudière est livrée avec une soupape de sécurité de 50 PSI en équipement standard. Des réglages sont disponibles en option.
- Interrupteur de réinitialisation**
Interrupteur de réinitialisation en cas d'arrêt pour manque d'eau Maintenir l'interrupteur pendant 10 secondes pour réinitialiser.
- Interrupteur de test**
L'interrupteur de test permet le déclenchement manuel du circuit de sécurité LWCO, pour tester les contacts et vérifier l'intégrité du circuit. Maintenir l'interrupteur pendant 10 secondes pour tester.
- Échangeur thermique pour conduit de fumée**
Conduit de fumée WAVE™ en acier inoxydable de grande qualité, qui extrait la chaleur des gaz de combustion et la transfère directement dans l'eau de la chaudière.
- Thermomètre-manomètre**
Surveille la température de sortie de la chaudière, ainsi que la pression d'eau du circuit.
- Venturis**
Le venturi contrôlent le débit d'air et de gaz dans du brûleur.
- Entrée d'eau**
Une bride ANSI de raccorde l'eau de retour du circuit à l'échangeur thermique.
- Sortie d'eau**
Une bride ANSI de raccorde l'alimentation en eau chaude de la chaudière au système.
- Transformateur d'allumage**
Le transformateur fournit du courant à l'électrode d'allumage (élément 20).
- Sonde de température d'air (non illustrées)**
Surveille la température du carburant-air fourni au brûleur.
- Couvercle d'entrée d'air (expédié desserré)**
Utilisé avec l'air ambiant pour la combustion et pour empêcher les débris d'entrer dans la chaudière.
- Fusibles**
Une résistance de faible impédance qui sert de dispositif sacrificiel pour protéger contre les surintensités, soit de la charge, soit du circuit source.
- Soupape de dosage de l'air**
La soupape de dosage de l'air sert à contrôler la quantité d'air utilisée pendant l'allumage.
- Pressostat d'air de soupape de dosage d'air**
Le pressostat d'air de soupape de dosage de l'air permet de s'assurer que la vanne de dosage d'air est ouverte lors de l'allumage de la vanne de gaz 2.
- Preuve de fermeture de vanne (non illustré)**
Un robinet d'arrêt supplémentaire de sécurité avec étanchéité des contacts de fermeture est utilisé sur le modèle Crest 6.0 **uniquement**.
- Port de mesure de la combustion**
Point d'accès pour la sonde de l'analyseur de combustion.

La Crest - Comment elle fonctionne... (suite)

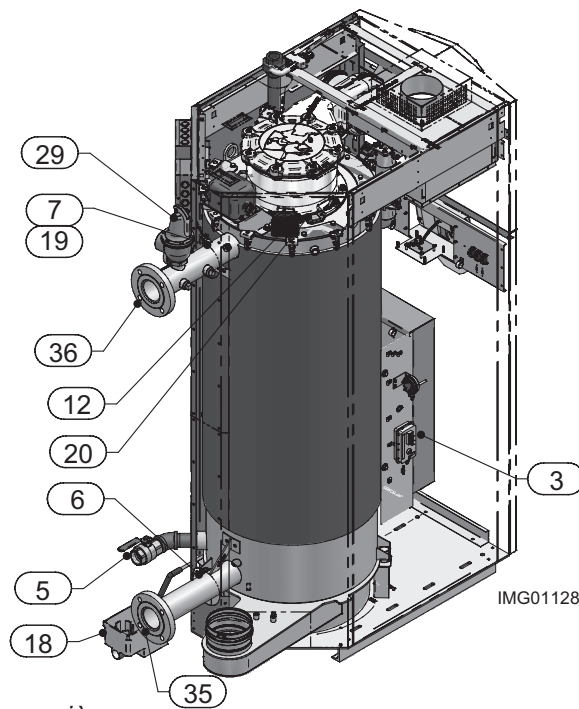
AVIS

Modèle FBN1000 séries 100 indiqué à titre d'illustration uniquement.



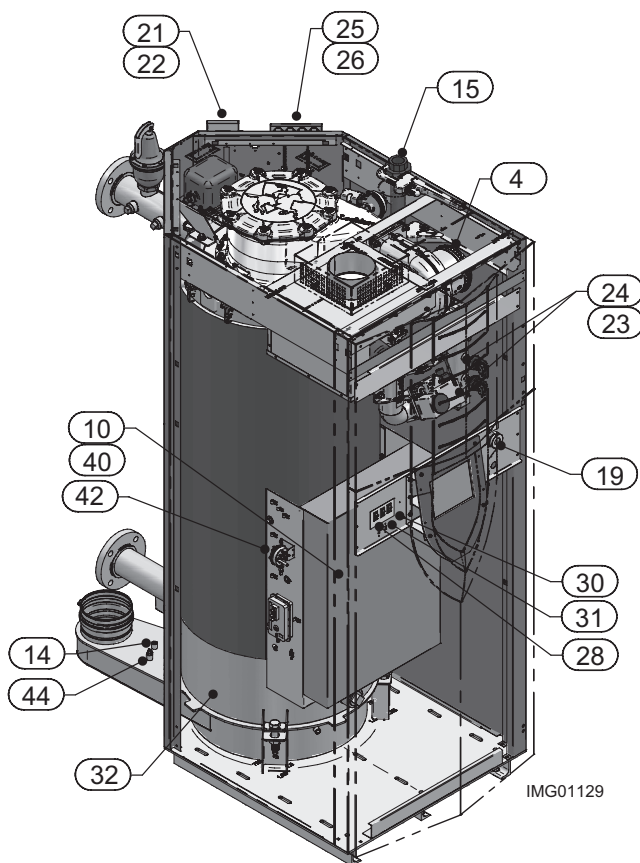
Vue de face

IMG01025



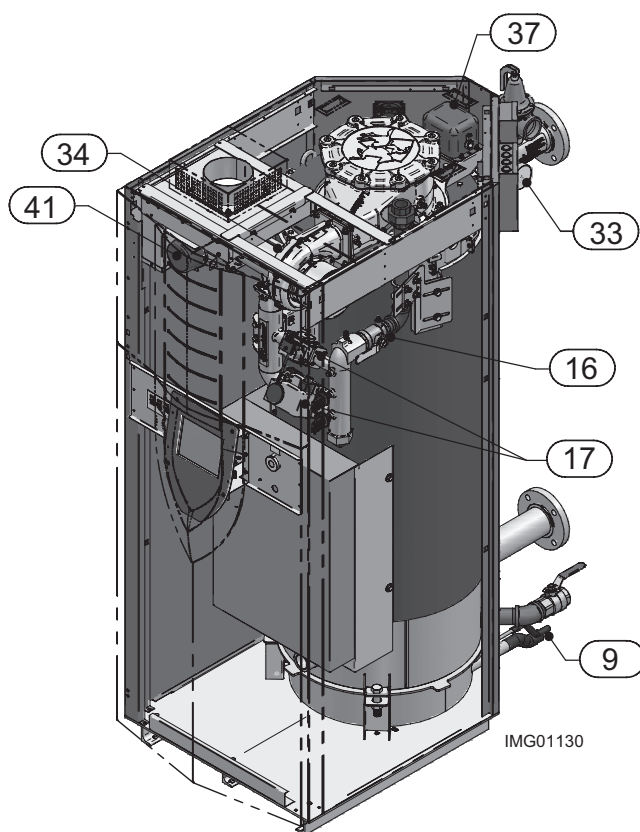
Vue arrière

IMG01128



Côté gauche (intérieur de l'appareil)

IMG01129



Côté droit (intérieur de l'appareil)

IMG01130

Caractéristiques



DOE



Crest Taux AHRI				
Numéro du modèle	Entrée MBH (Remarque 4 - 6)		Brut Débit MBH (Remarque 1)	Net I=B=R Caractéristiques Eau, MBH (Remarque 2)
	Min	Max		
FB(N,L)0751	50	750	722	626
FB(N,L)1001	50	999	961	834
FB(N,L)1251	62.5	1250	1203	1043
FB(N,L)1501	60	1500	1443	1252
FB(N,L)1751	70	1750	1684	1461
FB(N,L)2001	80	1999	1923	1699
FB(N,L)2501	125	2500	2400	2087
FB(N,L)3001	150	3000	2883	2507
FB(N,L)3501	175	3500	3364	2925
FB(N,L)4001	333.3	3999	3843	3342
FB(N,L)5001	499.9	4999	4804	4177
FB(N,L)6001	600	6000	5766	5014

Autres spécifications						
Appareil	Tuyau Taille Sortie	Tuyau Taille d'entrée	Entrée de gaz Taille	Air Taille	Taille de prise d'air (Remarque 3)	Poids avec eau (lbs)
73	3"	3"	1 1/4"	6"	6"	1768
77	3"	3"	1 1/4"	6"	6"	1838
87	3"	3"	1 1/2"	6"	8"	1975
94	4"	4"	1 1/2"	8"	8"	2307
106	4"	4"	1 1/2"	8"	8"	2458
111	4"	4"	1 1/2"	8"	8"	2570
157	4"	4"	2"	8"	9"	3600
156	4"	4"	2"	10"	10"	3900
202	4"	4"	2"	10"	10"	4600
201	4"	4"	2 1/2"	12"	12"	5200
254	6"	6"	2 1/2"	14"	14"	5900
304	6"	6"	3"	14"	14"	6900

AVIS

La pression de service maximale autorisée est indiquée sur la plaque de caractéristiques

Remarques:

- Les cotes sont fondées sur les procédures d'essai normalisées prescrites par le DoE des États-Unis.
- Les cotes nettes de l'AHRI sont fondées sur un rayonnement net installé selon la quantité suffisante pour les besoins du bâtiment et rien n'a besoin d'être ajouté pour obtenir un facteur de déclassement normal. Les cotes indiquées incluent un facteur de déclassement de 1,15.
- Les chaudières Crest nécessitent une mise à l'évent spéciale du gaz. Utilisez uniquement les matériaux et les méthodes de ventilation spécifiés dans le manuel d'installation et d'utilisation de l'appareil Crest
- Les chaudières standard Crest sont conçues pour fonctionner d'une élévation au niveau de la mer jusqu'à un maximum de 4 500 pi d'altitude. La puissance de la chaudière baisse de 1,4 % par tranche de 1 000 pi au-dessus du niveau de la mer jusqu'à 4 500 pi.
- Les modèles Crest High Altitude 0751-2001 sont conçus pour fonctionner de 3 000 pi à 12 000 pi d'altitude tout au plus. La puissance de la chaudière ne baissera pas jusqu'à 5 500 pi d'altitude, mais baissera de 1,6 % par tranche de 1 000 pi d'altitude lorsqu'elle se trouve au-dessus de 5 500 pi. Les valeurs de diminution sont basés sur un bon étalonnage de la combustion et un CO₂ réglé sur les niveaux recommandés.
- Les modèles Crest High Altitude 2501-5001 sont conçus pour fonctionner de 3 000 pi à 5 500 pi d'altitude tout au plus. La puissance de la chaudière ne baissera pas jusqu'à 5 500 pi d'altitude, pas jusqu'à 5 500 pieds.
- Le modèle Crest High Altitude 6001 est conçu pour fonctionner de 3 000 pi à 5 500 pi tout au plus. La puissance de la chaudière baissera de 2 % par tranche de 1 000 pi d'altitude au-dessus du niveau de la mer.
- Pour les installations des modèles Crest 2501-6001 au-dessus de 5 500 pi d'altitude, veuillez communiquer avec le fabricant.
- La façon de fonctionner qui se trouve dans ce manuel est le même que les chaudières standard. Une étiquette concernant l'altitude élevée (telle qu'elle est démontrée à la Figure A) est également apposée sur l'appareil. Cette réduction de puissance permet de rajuster la calibration et la concentration de CO₂ aux niveaux recommandés.
- Les cotes ont été confirmées par le groupe hydronique de l'AHRI.

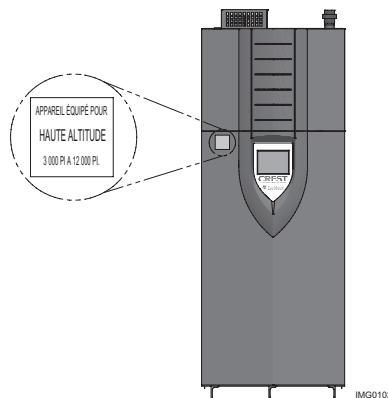


Figure A Emplacement de l'étiquette haute altitude

1 Déterminer l'emplacement de la chaudière

L'installation doit être conforme aux:

- Codes, lois, règlements et ordonnances, locaux, d'état, provinciaux et nationaux.
- National Fuel Gas Code, NFPA 54 / ANSI Z223.1-dernière édition.
- Normes pour les dispositifs de commande et de sécurité pour chaudières à allumage automatique, ANSI/ASME CSD-1, dernière édition, si nécessaire.
- National Electrical Code, NFPA 70 - dernière édition.
- Pour le Canada uniquement: CSA B149.1 Code d'installation, CSA C22.1 Code électrique canadien Partie 1 et tous les codes locaux.

AVIS

Le collecteur de gaz Crest et les commandes satisfont aux critères d'allumage et d'autres performances lorsque la chaudière a été soumise aux tests spécifiés dans la norme ANSI Z21.13/CSA 4.9 - dernière édition. Emplacement de l'appareil.

Avant de placer la chaudière, vérifiez:

1. Vérifiez qu'un raccordement soit à proximité de:
 - Tuyauterie d'eau du circuit
 - Raccordements de ventilation
 - Tuyauterie d'alimentation en gaz
 - Alimentation électrique
2. Définir l'emplacement de l'appareil pour que si les raccordements d'eau fuient, aucun dégât dû à l'eau ne se produise. Si ces emplacements ne peuvent être évités, il est recommandé d'installer un plateau de vidange, bien purgé, sous la chaudière. Le plateau ne doit pas limiter la circulation de l'air de combustion. En aucun cas le fabricant ne peut être tenu pour responsable des dégâts causés par l'eau liés à cet appareil ou l'un de ses composants.
3. Vérifier les alentours de la chaudière. Dégager tous les matériaux combustibles, l'essence et autres liquides inflammables.

AVERTISSEMENT

Ne pas dégager de la chaudière les matériaux combustibles, l'essence et autres liquides et vapeurs inflammables peut entraîner des blessures corporelles graves, la mort ou des dégâts matériels importants.

4. La chaudière Crest doit être installée de sorte que les composants du système de commande du gaz soient protégés de l'eau d'égouttage, de pulvérisation ou de la pluie pendant le fonctionnement ou l'entretien.
5. Si une nouvelle chaudière doit remplacer une chaudière existante, vérifier et corriger les problèmes sur le circuit, comme:
 - Des fuites du circuit provoquant une corrosion par l'oxygène ou des fissures sur l'échangeur thermique dues à des dépôts d'eau dure.
 - Un réservoir d'expansion mal dimensionné.
 - Un manque de protection antigel dans l'eau de la chaudière, ce qui fait geler le circuit et la chaudière et provoque des fuites.
 - Les débris laissés par la tuyauterie existante, s'ils n'ont pas été rincés et nettoyés avec un nettoyant approprié.
6. L'appareil soit être installé au niveau du sol, d'avant en arrière et côte à côte, pour une bonne évacuation du condensat.
7. Si le kit de neutraliseur en option est utilisé, surélever la chaudière à au moins 3" au-dessus du sol.

8. Rechercher autour de la chaudière d'éventuels contaminants de l'air qui pourraient provoquer de la corrosion sur la chaudière ou sur l'alimentation en air de combustion de la chaudière (voir le Tableau 1A en page 9). Empêcher la contamination par l'air de combustion. Éliminer tous ces contaminants de la zone de la chaudière.

AVERTISSEMENT

NE PAS installer des appareils dans des pièces ou des environnements contenant des contaminants corrosifs (voir Tableau 1A en page 9). Sinon, de graves blessures personnelles, la mort ou des dégâts matériels importants pourraient en résulter.

AVERTISSEMENT

Cet appareil est certifié pour fonctionner à l'intérieur. N'installez pas l'appareil à l'extérieur ni à un emplacement exposé au gel.

Ne pas installer l'appareil là où la condensation peut se former à l'intérieur ou à l'extérieur de l'appareil, ou là où de la condensation peut tomber sur l'appareil.

Une installation non effectuée à l'intérieur peut provoquer des blessures corporelles graves, la mort ou des dégâts matériels importants.

AVERTISSEMENT

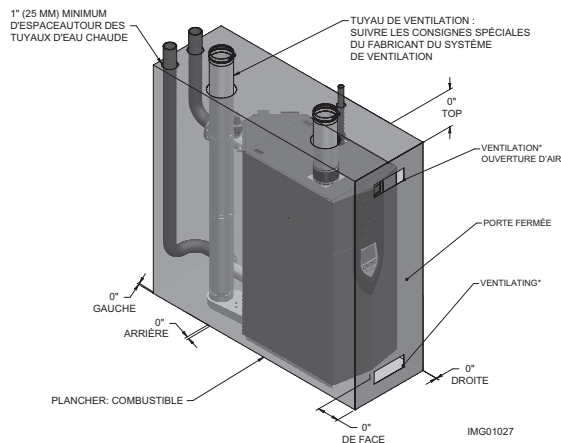
Cet appareil nécessite un système spécial de ventilation. N'utilisez que le matériel de ventilation, les apprêts et la colle spécifiés dans le manuel pour le raccordement des ventilations. Tout manquement au respect de cet avertissement pourrait provoquer un incendie, des blessures corporelles ou la mort.

Aménager des espaces:

Dégagement des matériaux combustibles

- Tuyaux d'eau chaude..... 1/4"
- Côtés..... 0"
- Arrière..... 0"
- De face..... 0"
- Dessus..... 0"
- Sol Combustible
- Tuyau de ventilation - Suivre les instructions spéciales du fabricant sur le système de ventilation.

Figure 1-1 Dégagements



1 Déterminer l'emplacement de la chaudière

AVIS

Si vous n'aménagez pas les espaces de service recommandés, il pourra être impossible d'entretenir la chaudière sans la retirer de l'espace.

Dégagements recommandés pour l'accès de service

- Côtés	24"
- Arrière	24"
- De face	30"
- Dessus	24"

Conserver les espaces minimum spécifiés pour un bon fonctionnement. Toutes les installations doivent disposer d'un espace suffisant pour l'entretien des raccords de ventilation, des raccords de tuyaux d'eau, des tuyaux, des autres équipements auxiliaires et de l'appareil. Les étiquettes de dégagement sur chaque appareil indiquent les mêmes exigences de dégagement d'entretien et de combustible que celles indiquées dans ce manuel.

Plusieurs chaudières peuvent être installées côte à côte sans espace entre elles, car cette chaudière est approuvée pour aucun espace depuis les surfaces combustibles ; toutefois, l'accès de service sera limité sur les côtés.

Consulter la section *Ventilation* de ce manuel pour connaître les instructions d'installation spécifiques du type de système de ventilation approprié que vous devez utiliser.

Aménager des ouvertures d'air pour la pièce:

La Crest seule dans la salle de la chaudière

1. Aucune ouverture de ventilation d'air dans la salle de la chaudière n'est nécessaire lorsque les espaces autour de la Crest sont au moins équivalents à ceux pour l'ENTRETIEN illustrés à la FIG. 1-1. Pour les espaces qui NE laissent PAS ce dégagement, aménager deux ouvertures comme illustré à la FIG. 1-1. Chaque ouverture doit laisser une zone libre de un pouce carré par 1 000 Btu/hr pour l'entrée de la chaudière.
2. Des ouvertures d'air de combustion sont exigées pour l'option Air ambiant, à la page 28 de ce manuel.

La Crest dans le même espace que d'autres appareils à gaz ou à mazout

1. Suivre le National Fuel Gas Code (États-Unis) ou le CSA B149.1 (Canada) pour dimensionner/vérifier la taille des ouvertures d'air de combustion/ventilation dans l'espace.



AVERTISSEMENT

L'espace doit être aménagé avec les ouvertures d'air de combustion/ventilation correctement dimensionnées pour tous les autres appareils situés dans le même espace que la chaudière Crest.

La non-observation de ce qui précède peut provoquer des blessures corporelles graves, la mort ou des dégâts matériels importants.

2. Ne dimensionnez les ouvertures que d'après les autres appareils situés dans l'espace. Aucune zone libre d'ouverture d'air supplémentaire n'est nécessaire pour la Crest lorsqu'elle prend son air de combustion de l'extérieur (installation de ventilation directen).

Plancher et fondations

Plancher

L'installation de la Crest est approuvée sur les planchers combustibles, mais elle ne doit jamais être installée sur une moquette.



AVERTISSEMENT

Ne pas installer la chaudière sur une moquette, même si une fondation est utilisée. Cela pourrait provoquer un incendie, des blessures corporelles graves, la mort ou des dégâts matériels importants

En cas de possibilité d'inondation, soulevez la chaudière suffisamment pour l'empêcher l'eau de l'atteindre



AVERTISSEMENT

S'assurer que le plancher et la structure sont capables de supporter le poids installé de la chaudière, avec son contenu d'eau dans l'échangeur thermique. Sinon, il pourrait s'en suivre des défauts de construction et provoquer des blessures corporelles graves, la mort ou des dégâts matériels importants

Ventilation et tuyauterie d'air

La Crest nécessite un système spécial de ventilation du gaz, conçu pour la ventilation sous pression.

La chaudière doit être utilisée soit avec une installation de ventilation directe, soit une installation utilisant l'air de combustion intérieur. En étudiant l'air de la pièce, voir la page 28 de ce manuel. Noter ci-dessous la prévention de la contamination de l'air de combustion en étudiant la terminaison de ventilation/air.

La ventilation et l'air doivent aboutir l'un près de l'autre et peuvent être ventilés verticalement par le toit ou par un mur latéral, sauf indication contraire. Vous pouvez utiliser l'une des méthodes de tuyauterie ventilation/air traitées dans ce manuel. Ne pas essayer d'installer la Crest par d'autres moyens.

S'assurer de placer la chaudière de façon que la tuyauterie de ventilation et d'air soit acheminée à travers le bâtiment et correctement terminée. Les longueurs de tuyauterie de ventilation/air et la méthode d'acheminement et de terminaison doivent toutes être conformes aux méthodes et limites indiquées dans ce manuel.

Empêcher la contamination par l'air de combustion

Installer la tuyauterie d'entrée d'air de la Crest comme décrit dans ce manuel. Ne pas terminer la ventilation/air dans des endroits qui permettent la contamination de l'air de combustion. Se reporter au tableau 1A, page 9, pour les produits et les zones qui peuvent entraîner une contamination de l'air de combustion.



AVERTISSEMENT

S'assurer que l'air de combustion ne contiendra pas de contaminants au tableau 1A, page 9. Combustion contaminée l'air risquent d'endommager la chaudière, résultant en une blessure grave, la mort ou des dommages matériels importants. Ne pas installer la chaudière sur une moquette, même si une fondation est utilisée. Cela pourrait provoquer un incendie, des blessures corporelles graves, la mort ou des dégâts matériels importants dégâts matériels importants.

1 Déterminer l'emplacement de la chaudière *(suite)*

En utilisant un système de ventilation existant pour installer une nouvelle chaudière:

⚠ AVERTISSEMENT Le non-respect de toutes les instructions peut entraîner un déversement du gaz de combustion et des émissions de monoxyde de carbone, et provoquer de graves blessures corporelles ou la mort

Vérifier les composants de ventilation suivants avant l'installation:

- **Matériau**-Pour les matériaux utilisables avec cet appareil, voir Section 2 – Ventilation générale, Tableau 2A-1. Pour une ventilation en acier inoxydable, un adaptateur du même fabricant (Tableau 2B) doit être utilisé au raccordement du collier de combustion.
- **Taille** - Pour garantir que la bonne taille de tuyaux est en place, voir le Tableau 2C. Vérifier que cette taille soit utilisée tout le long du circuit de ventilation
- **Fabricant** - N'utiliser que les fabricants indiqués, ainsi que leurs produits figurant au Tableau 2A pour une ventilation sous pression positive CAT IV avec une combustion produisant du condensat.
- **Supports** - Des supports non combustibles doivent être mis en place et permettre une élévation minimum de 1/4" par pied. Les supports doivent empêcher correctement l'affaissement et le glissement vertical, en répartissant le poids du système de ventilation. Pour toute information supplémentaire, consulter les instructions d'installation du fabricant de la ventilation.
- **Terminaisons** - Lire attentivement les sections 2 à 4, afin de vérifier que les exigences pour l'emplacement des terminaisons de ventilation et d'air sont satisfaites et que leur orientation correspond à l'image appropriée des options Latéral ou Vertical, indiquées à la section Ventilation générale.
- **Étanchéité** - Une fois les conditions précédentes remplies, le système doit être testé selon la procédure indiquée aux parties (c) à (f) de la section Retrait d'une chaudière existante, en page 10.

Avec une ventilation en acier inoxydable, étanchéfier et raccorder tous les tuyaux et les composants, comme indiqué par le fabricant de ventilation utilisé.

⚠ AVERTISSEMENT Si l'une de ces conditions n'est pas remplie, le système existant doit être mis à jour ou remplacé pour ce problème. Le non-respect de toutes les instructions peut entraîner un déversement du gaz de combustion et des émissions de monoxyde de carbone, et provoquer de graves blessures corporelles ou la mort.

Tableau 1A Contaminants et sources de corrosion

Produits à éviter:
Aérosols contenant des chloro-fluorocarbures
Solutions pour permanentes
Cires/nettoyants chlorés
Produits chimiques à base de chlore pour piscines
Chlorure de calcium utilisé pour la décongélation
Chlorure de sodium utilisé pour l'adoucissement de l'eau
Fuites de fluide frigorigène
Décapants pour peintures ou vernis
Acide chlorhydrique/acide muriatique
Ciments et colles
Assouplisseurs antistatiques pour textiles utilisés dans les sècheuses à linge
Produits blanchissants de type chlore, détergents et solvants de nettoyage trouvés dans les buanderies familiales
Adhésifs utilisés pour fixer des produits de construction et autres produits similaires
Zones susceptibles de contenir des contaminants
Zones et établissements de nettoyage à sec/buanderie
Piscines
Usines de fabrication de métaux
Salons de beauté
Ateliers de réparation de réfrigération
Usines de traitement de photos
Ateliers de carrosserie
Usines de fabrication de plastiques
Zones et établissements de remise à neuf de mobilier
Zones de remaniement
Construction de bâtiments neufs
Garages avec ateliers

1 Déterminer l'emplacement de la chaudière

Lors du retrait d'une chaudière d'une ventilation commune existante:

⚠ DANGER Ne pas installer la Crest dans une ventilation commune avec un autre appareil, sauf comme indiqué à la Section 2, page 20. Ceci pourrait provoquer un déversement du gaz de combustion ou un mauvais fonctionnement de l'appareil, et provoquer de graves blessures corporelles, la mort, ou des dégâts matériels importants.

⚠ AVERTISSEMENT Le non-respect de toutes les instructions peut entraîner un déversement du gaz de combustion et des émissions de monoxyde de carbone, et provoquer de graves blessures corporelles ou la mort

Lors du retrait d'une chaudière existante, les étapes suivantes doivent être suivies avec chaque appareil restant raccordé au système de ventilation commune mis en fonctionnement, alors que les autres appareils restant raccordés à ce système ne fonctionnent pas.

- a. Obstruer toutes les ouvertures non utilisées dans le système de ventilation commune
- b. Vérifier la bonne taille et le pas horizontal, et s'assurer qu'il n'existe aucun blocage ou obstruction, fuite, corrosion ou autres défaillances qui pourraient affecter la sécurité.
- c. Tester le système de ventilation - Dans la mesure du possible, fermer toutes les portes et fenêtres du bâtiment, ainsi que les portes entre l'espace dans lequel se trouvent les appareils restant raccordés au système de ventilation commune et les autres espaces du bâtiment. Allumer les sèche-linge et tout appareil non raccordés au système de ventilation commune. Allumer tous les ventilateurs d'échappement, comme les capots de cuisinières et les évacuations de salle de bain, et les faire fonctionner à vitesse maximale. Ne pas faire marcher de ventilateur d'extraction d'été. Fermer le registre de la cheminée.
- d. Mettre l'appareil inspecté en marche. Suivre les instructions d'allumage. Régler le thermostat pour que l'appareil marche en continu.
- e. Vérifier le déversement au niveau de l'ouverture Utiliser la flamme d'une allumette ou d'une bougie, ou la fumée d'une cigarette, d'un cigare ou d'une pipe.
- f. Après avoir défini que chaque appareil restant raccordé au système de ventilation commune soit correctement ventilé lorsqu'il est testé comme indiqué ici, remettre les portes, les fenêtres, les ventilateurs d'échappement, les registres de cheminée et tout autre appareil au gaz dans leur état d'utilisation précédent.

- g. Tout fonctionnement incorrect du système de ventilation commune doit être corrigé, de façon que l'installation soit conforme au National Fuel Gas Code, ANSI Z223.1/NFPA 54 et/ou au CAN/CSA B149.1, Natural Gas and Propane Installation Code. Pour redimensionner une partie du système de ventilation commune, celui-ci doit approcher la taille minimale définie à l'aide des tableaux appropriées de la Partie 11 du National Fuel Gas Code, ANSI Z223.1/NFPA 54 et/ou du CAN/CSA B149.1, Natural Gas and Propane Installation Code.

Retirer la chaudière de la palette en bois

1. Après avoir retiré la caisse et le plastique d'emballage de la chaudière, retirer l'emballage des pièces (à l'intérieur du compartiment des commandes de la chaudière, à l'intérieur du panneau d'accès inférieur avant).
2. Pour retirer la chaudière de la palette:
 - a. Déposer les trois (3) boulons situés à l'intérieur du compartiment des commandes, qui fixent la chaudière à l'avant de la palette (voir FIG. 1-2).
 - b. Déposer les trois (3) boulons de fixation des supports qui relient les pieds à l'arrière de la palette (voir FIG. 1-2).
 - c. La chaudière peut désormais être soulevée de la palette à l'aide d'un chariot élévateur, depuis l'avant ou l'arrière de la chaudière. En soulevant par l'avant, les fourches du chariot doivent passer au moins jusqu'à la moitié dessous l'échangeur thermique de la chaudière pour assurer une bonne technique de levage et ne pas endommager la chaudière.

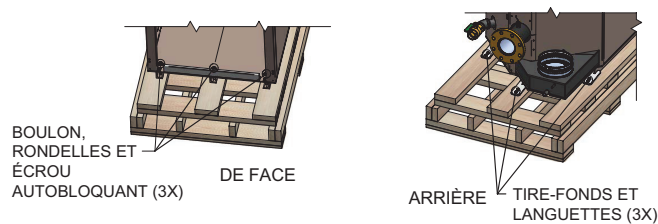
⚠ AVERTISSEMENT Si les fourches du chariot ne sont pas assez longues pour atteindre au moins la moitié de l'échangeur thermique de la chaudière, celle-ci peut basculer du chariot et risquer de tomber. Cela pourrait provoquer des blessures corporelles graves, la mort ou des dégâts matériels importants.

- d. Pour soulever à l'aide d'un pont roulant si nécessaire, retirer les panneaux d'accès du haut pour atteindre les taquets de levage situés sur la chaudière (voir FIG. 1-3). Il est également recommandé de retirer les panneaux du haut et du bas, ainsi que les deux panneaux latéraux avant (aucun outil nécessaire).

AVIS Ne pas laisser tomber la chaudière ou heurter l'enveloppe sur le sol ou la palette. La chaudière pourrait être endommagée.

1 Déterminer l'emplacement de la chaudière *(suite)*

Figure 1-2 Chaudière montée sur une palette d'expédition

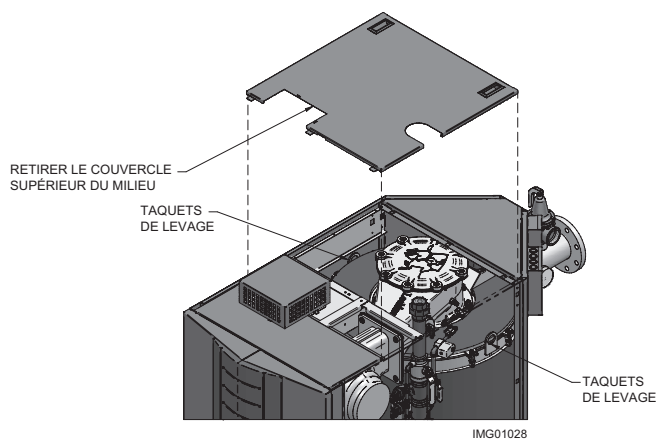


Exigences d'air de combustion et de ventilation pour l'air des appareils extrait de la salle d'équipements

Les dispositions pour l'air de combustion et de ventilation doivent être conformes à la dernière édition du National Fuel Gas Code, NFPA 54 / ANSI Z223.1, et au Canada, à la dernière édition du CGA Standard B149 Installation Code for Gas Burning Appliances and Equipment, ou aux dispositions applicables des codes locaux de construction.

La salle d'équipements **DOIT** être dotée d'ouvertures de taille convenable et/ou avoir un volume suffisant pour l'air de combustion et permettre une bonne ventilation de tous les appareils à gaz.

Figure 1-3 Chaudière retirée de la palette d'expédition



Les exigences indiquées ne concernent **que l'appareil**; des appareils à gaz supplémentaires dans la salle d'équipement nécessitent une surface ou un volume plus importants pour fournir suffisamment d'air de combustion.

Aucune ouverture d'air de combustion n'est nécessaire lorsque l'appareil est installé dans un espace avec un volume **d'AU MOINS 50** pieds-cube pour 1 000 Btu/hr pour tous les appareils à gaz et le bâtiment **NE doit PAS être de type «structure serrée»³**.

Une combinaison d'air de combustion intérieur et extérieur peut être utilisée en appliquant un ratio de volume disponible par rapport au volume nécessaire de xx fois la taille de(s) l'ouverture(s) d'air extérieur. Ceci doit se faire en conformité avec le National Fuel Gas Code, NFPA 54 / ANSI Z223.1.

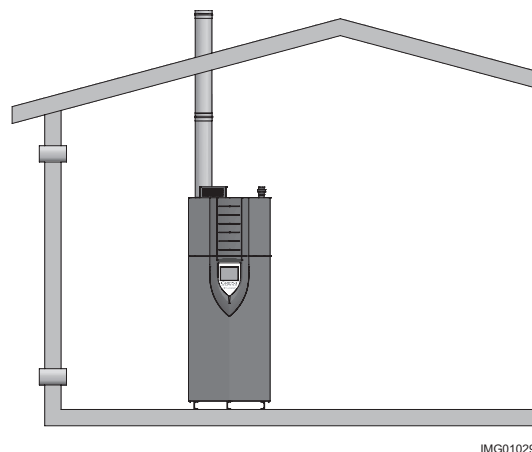


Figure 1-4 Air de combustion direct de l'extérieur

1. Si l'air est pris directement de l'extérieur du bâtiment sans conduite, aménager deux ouvertures permanentes dans la salle d'équipement, chacune avec une surface libre nette de un pouce carré par 4000 Btu/hr d'entrée (5,5 cm² par kW) (voir FIG. 1-4).

1 Déterminer l'emplacement de la chaudière

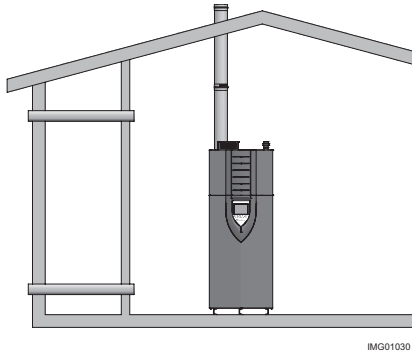


Figure 1-5_Air de combustion par conduites

2. Si l'air de combustion et de ventilation est pris de l'extérieur par une conduite pour fournir de l'air à la salle d'équipement, chacune des deux ouvertures doivent être dimensionnées sur la base d'une surface libre minimum d'un pouce carré par 2 000 Btu/hr (11 cm² par kW) d'entrée (voir FIG. 1-5).

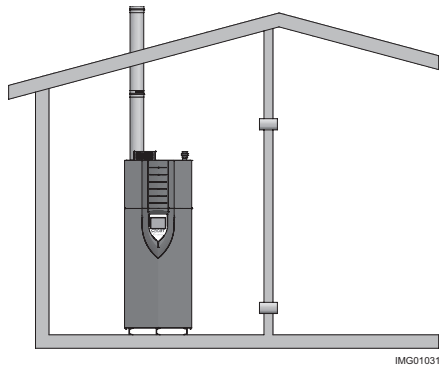


Figure 1-6_Air de combustion de l'espace intérieur

3. Si l'air est pris d'un autre espace intérieur combiné avec la salle d'équipement:
 - (a) Deux espaces au même étage: Chacune des deux ouvertures indiquées ci-dessus doit avoir une surface nette libre de un pied carré pour 1 000 Btu/hr (22 cm² par kW) d'entrée, et pas moins de 100 pouces carré (645 cm²) (voir FIG. 1-6).
 - (b) Deux espaces à des étages différents: Une ou plusieurs ouvertures doivent avoir une surface nette libre de deux pouces-carré pour 1 000 Btu/hr (44 cm² par kW).

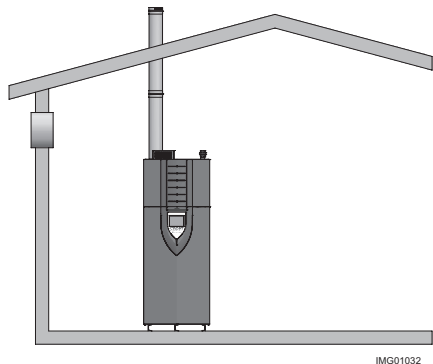


Figure 1-7_Air de combustion de l'extérieur-Ouverture unique

4. Si une seule ouverture d'air de combustion est aménagée pour amener l'air directement de l'extérieur, l'ouverture doit être dimensionnée avec une surface libre minimale de un pouce carré pour 3 000 Btu/hr (7 cm² par kW). Cette ouverture doit se situer à moins de 12" (30 cm) du haut de l'enceinte (voir FIG. 1-7).

Les exigences d'air de combustion sont basées sur la dernière édition du National Fuel Gas Code, NFPA 54 / ANSI Z223.1; au Canada, se reporter à la dernière édition du CGA Standard CAN/CSA B149.1. Vérifier toutes les exigences des codes locaux pour l'air de combustion.

Toutes les dimensions doivent être basées sur des surfaces nettes libres en pouces carrés. Des louveres ou des grilles métalliques réduisent la surface libre des ouvertures d'air de production d'environ 25% au minimum. Vérifier avec les fabricants la surface nette libre des louveres.

Lorsqu'il existe deux ouvertures, l'une doit être à moins de 12" (30 cm) du plafond et l'autre à moins de 12" (30 cm) du sol de la salle d'équipement. Chaque ouverture doit avoir une surface nette libre comme indiqué au Tableau 1B. Les ouvertures uniques doivent commencer à moins de 12" (30 cm) du plafond. La dimension minimale des ouvertures d'air ne doit pas être inférieure à 3" (80 mm).

ATTENTION

En aucun cas la salle d'équipement ne doit se trouver sous pression négative.

Un soin particulier doit être apporté si des ventilateurs d'échappement, des ventilateurs de grenier, des sèche-linge, compresseurs, appareils de traitement d'air, etc., peuvent extraire l'air de l'appareil.

L'alimentation en air de combustion doit être entièrement exempte de vapeurs inflammables qui pourraient prendre feu ou de fumées chimiques pouvant corroder l'appareil. Les fumées chimiques corrosives fréquentes qui doivent être évitées sont les hydrocarbures fluorés et les composés halogénés, le plus souvent présents dans les réfrigérants ou les solvants, comme le fréon, le trichloréthylène, le 1,1,2,2-tétrachloroéthène, le chlore, etc. Ces produits chimiques forment en brûlant des acides qui attaquent rapidement l'échangeur thermique en acier inoxydable, les collecteurs, les collecteurs de combustion et le système de ventilation.

Il en résulte une combustion incorrecte et une défaillance prématurée non garantie de l'appareil.

VENTILATEURS D'ÉCHAPPEMENT: Tout ventilateur ou équipement qui évacue l'air de la salle d'équipement peut réduire l'alimentation en air de combustion et/ou provoquer une aspiration d'air dans le système de ventilation. Le déversement de produits de combustion du système de ventilation dans un espace de séjour occupé, peut provoquer une situation très dangereuse qui doit être immédiatement corrigée.

1 Déterminer l'emplacement de la chaudière (suite)

TABLEAU - 1B
COMBUSTION MINIMALE RECOMMANDÉE
ALIMENTATION EN AIR DE LA SALLE D'ÉQUIPEMENT

Modèle Numéro	FIG. 1-4		FIG. 1-5		FIG. 1-6			FIG. 1-7
	*Air extérieur de 2 ouvertures directement de Extérieur ¹		*Air extérieur de 2 Conduites alimentées depuis Extérieur ¹		Air intérieur de 2 Conduites alimentées depuis l'espace intérieur ²			
	Haut Ouverture, po ² (cm ²)	Bas Ouverture, po ² (cm ²)	Haut Ouverture, po ² (cm ²)	Bas Ouverture, po ² (cm ²)	Même Histoire	Différentes Histoires	Total Ouverture, po ² (cm ²)	
FB 0751	188 (1213)	188 (1213)	375 (2420)	375 (2420)	750 (4839)	750 (4839)	1500 (9678)	250 (1613)
FB 1001	250 (1613)	250 (1613)	500 (3226)	500 (3226)	1000 (6452)	1000 (6452)	2000 (12904)	333 (2149)
FB 1251	313 (2020)	313 (2020)	625 (4033)	625 (4033)	1250 (8065)	1250 (8065)	2500 (16129)	417 (2691)
FB 1501	375 (2420)	375 (2420)	750 (4839)	750 (4839)	1500 (9678)	1500 (9678)	3000 (19355)	500 (3226)
FB 1751	438 (2826)	438 (2826)	875 (5646)	875 (5646)	1750 (11291)	1750 (11291)	3500 (22581)	583 (3762)
FB 2001	500 (3226)	500 (3226)	1000 (6452)	1000 (6452)	2000 (12904)	2000 (12904)	4000 (25807)	667 (4304)
FB 2501	625 (4033)	625 (4033)	1250 (8065)	1250 (8065)	2500 (16129)	2500 (16129)	5000 (32258)	833 (5381)
FB 3001	750 (4839)	750 (4839)	1500 (9678)	1500 (9678)	3000 (19355)	3000 (19355)	6000 (38710)	1000 (6452)
FB 3501	875 (5646)	875 (5646)	1750 (11291)	1750 (11291)	3500 (22581)	3500 (22581)	7000 (45162)	1167 (7530)
FB 4001	1000 (6450)	1000 (6450)	2000 (12900)	2000 (12900)	4000 (25800)	4000 (25800)	8000 (51600)	1333 (8600)
FB 5001	1250 (8062)	1250 (8062)	2500 (16129)	2500 (16129)	5000 (32250)	5000 (32250)	10000 (64500)	1667 (10750)
FB 6001	1500 (9677)	1500 (9677)	3000 (19355)	3000 (19355)	6000 (38710)	6000 (38710)	12000 (77419)	2000 (12903)

Les exigences indiquées ci-dessus ne concernent que l'appareil; des appareils à gaz supplémentaires dans la salle d'équipement nécessitent une surface et/ou un volume plus importants pour fournir suffisamment d'air de combustion.

Aucune ouverture d'air de combustion n'est nécessaire lorsque l'appareil est installé dans un espace avec un volume d'AU MOINS 50 pieds-cube pour 1 000 Btu/hr pour tous les appareils à gaz. **Les bâtiments NE DOIVENT PAS ÊTRE du type *« Structure serrée »**³.

¹Les ouvertures d'air extérieur doivent communiquer directement avec l'extérieur.

²L'espace combiné intérieur doit être de 50 pieds-cube pour 1 000 Btu/hr d'entrée. Les bâtiments NE DOIVENT PAS ÊTRE du type *« Structure serrée ».

³« **Structure serrée** » est définie comme une construction avec moins de 0,40 ACH (renouvellements d'air par heure). Pour les constructions de type « **structure serrée** », aménager des ouvertures d'air entre l'intérieur et l'extérieur du bâtiment.

Filtre à air de combustion

Cet appareil est muni d'un filtre à air standard situé dans le conduit d'approvisionnement d'air de combustion. Ce filtre à air est fourni pour aider à assurer que l'air servant au processus de combustion est propre. Vérifiez ce filtre tous les mois et remplacez-le lorsqu'il devient sale. Ces filtres sont vendus dans les centres de rénovation ou les magasins d'appareils de ventilation.

Filtres par tailles de modèles:

FBN0751-1251 / 14 x 14 x 1 filtre

FBN1501-3501 / 16 x 20 x 1 filtre

FBN4001-6001 / 20 x 24 x 1 filtre

Remarque : Le filtre de remplacement devrait posséder une cote MERV d'au plus de 4.

Agir comme suit lors de remplacement de filtre d'air de combustion:

1. Localiser le boîtier de filtre à air de combustion.
2. Soulever et retirer le couvercle du boîtier du filtre à air pour accéder au filtre à air.
3. Faire glisser le filtre à air et le sortir par le haut du boîtier du filtre à air.

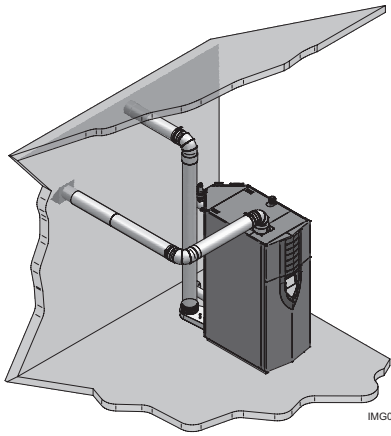
4. Inspecter le filtre à air pour rechercher des saletés et des débris, le remplacer si nécessaire.
5. Remplacer le filtre à air et le couvercle du boîtier du filtre à air.

AVIS Pendant la construction, le filtre à air doit être vérifié plus souvent pour s'assurer qu'il ne se colmate pas avec les salissures de combustion et les débris

ATTENTION Le fonctionnement continu d'un appareil avec un brûleur colmaté peut causer des problèmes opérationnels de nuisance, une mauvaise combustion et des défaillances des composants non garanties.

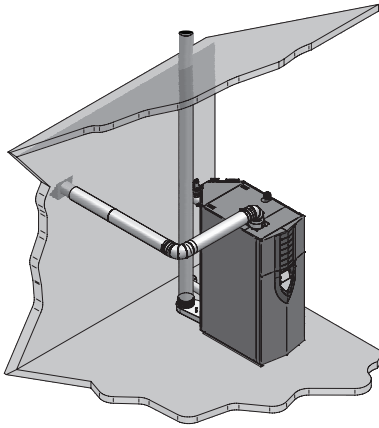
2 Ventilation générale

Ventilation directe



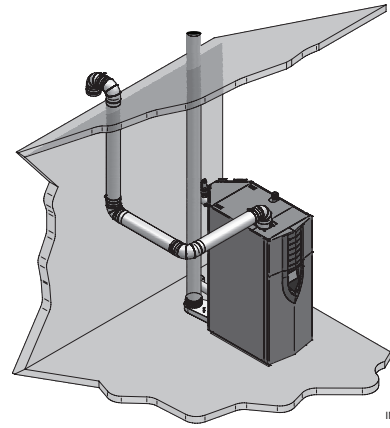
IMG01033

Latérale



IMG01056

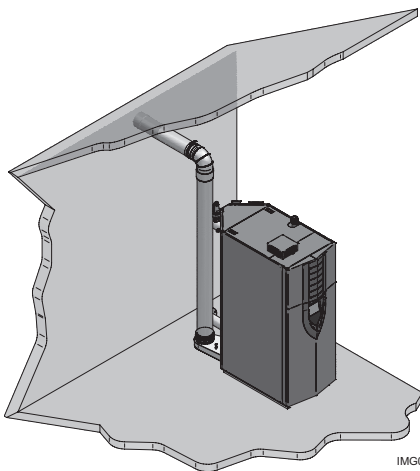
Ventilation verticale, air latéral



IMG01057

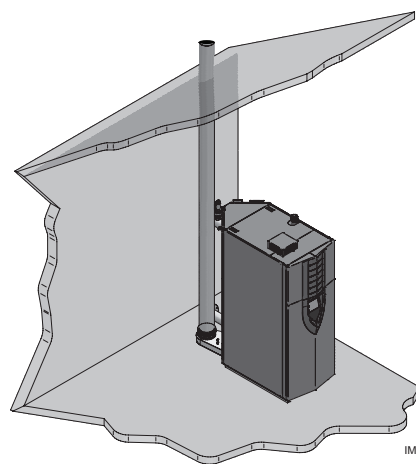
Vertical

Air ambiant en option



IMG01058

Latérale



IMG01059

Vertical

2 Ventilation générale (suite)

Installation de la ventilation et de la tuyauterie d'air de combustion

⚠ DANGER La Crest doit être ventilée et alimentée en air de combustion et de ventilation comme décrit dans cette section. S'assurer que la tuyauterie de ventilation et d'aération, ainsi que l'alimentation en air de combustion sont conformes à ces instructions concernant le système de ventilation, le système d'aération et la qualité d'air de combustion. Voir également la Section 1 de ce manuel.

Inspecter soigneusement les tuyaux de ventilation et d'aération pour s'assurer qu'ils sont tous étanches et conformes aux instructions fournies, ainsi qu'à toutes les exigences des codes en vigueur.

La non fourniture d'un système de ventilation et d'aération correctement installé peut provoquer des blessures corporelles graves ou la mort.

Matériaux des tuyaux d'entrée d'air:

Le(s) tuyau(x) d'entrée d'air doivent être étanches. Choisir des matériaux appropriés pour les tuyaux d'entrée d'air de combustion dans la liste suivante:

ABS, PVC ou CPVC

Ventilation de séchoir ou conduite souple étanche (non recommandées pour l'entrée d'air par le toit)

Tuyau de ventilation en acier galvanisé avec joints et soudures étanches, comme indiqué dans cette section.

Ventilation à double paroi de type « B », avec joints et soudures étanches, comme indiqué dans cette section.

AL29-4C, matériau en acier inoxydable à souder selon les spécifications du fabricant.

*Un tuyau en plastique peut nécessiter un adaptateur (non fourni) entre le raccord d'entrée d'air de l'appareil et le tuyau d'entrée d'air en plastique.

⚠ AVERTISSEMENT L'utilisation de matériaux de ventilation ou d'entrée d'air autres que ceux indiqués, une mauvaise étanchéité de toutes les soudures et des joints qui ne suivent pas les instructions du fabricant peuvent causer des blessures corporelles, la mort ou des dégâts matériels. Le mélange de matériaux de ventilation peut annuler la garantie et la certification de l'appareil.

AVIS L'utilisation d'une ventilation à double paroi ou d'un matériau isolant pour le tuyau d'entrée d'air de combustion est recommandée pour les climats froids, afin d'empêcher la condensation de l'humidité de l'air dans l'air de combustion entrant.

Étanchéité de matériaux de ventilation à double paroi de type « B » ou de tuyaux de ventilation galvanisés pour l'entrée d'air sur un système d'alimentation en air de combustion latéral ou vertical par le toit:

- Étanchéifier tous les joints et les soudures du tuyau d'entrée d'air à l'aide de ruban adhésif pour conduites en aluminium de type UL Standard 723 ou 181A-P, ou de joint silicone de haute qualité UL, comme ceux fabriqués par Dow Corning ou General Electric.
- Ne pas installer de soudures sur le tuyau de ventilation en bas des passages horizontaux.
- Fixer tous les joints avec un nombre minimum de trois vis autotaraudeuses ou de rivets pop. Appliquer du ruban adhésif pour conduites en aluminium ou du joint d'étanchéité en silicone sur toutes les vis ou rivets installés sur le tuyau de ventilation.
- S'assurer que les tuyaux d'entrée d'air sont correctement supportés.

Le tuyau d'entrée d'air en PVC, CPVC ou ABS doit être nettoyé et soudé avec les solvants et la colle commerciale pour tuyaux recommandés par le fabricant des tuyaux pour le matériau utilisé. Le tuyau d'entrée d'air en ABS, PVC, CPVC, Dryer Vent ou Fex Duct, doit utiliser une colle au silicone pour assurer une bonne étanchéité au raccordement de l'appareil et du bouchon d'entrée d'air. Le dryer vent ou flex duct doivent utiliser une fixation à vis pour souder la ventilation à l'entrée d'air de l'appareil et au bouchon d'entrée d'air. Une bonne étanchéité du tuyau d'entrée d'air garantit que l'air de combustion est exempt de tout contaminant et fourni en quantité suffisante.

2 Ventilation générale

Lorsqu'un système d'alimentation latérale ou verticale en air de combustion par le toit est débranché pour une raison quelconque, le tuyau d'entrée d'air doit être recollé, pour garantir que l'air de combustion sera exempt de contaminants et fourni en quantité suffisante.

⚠ DANGER Une mauvaise étanchéité de tous les joints et soudures dans le tuyau d'entrée d'air peut provoquer une recirculation des gaz de combustion, un déversement des produits de combustion et des émissions de monoxyde de carbone, et des blessures corporelles graves ou la mort.

Tuyauterie de ventilation et d'air

Le Crest est certifié comme une chaudière de catégorie II / IV. **Ce produit a été approuvé pour être utilisé avec des systèmes de ventilation en acier inoxydable.** Tous les systèmes d'évacuation utilisés avec une chaudière Crest doivent convenir à un fonctionnement de catégorie IV, à l'exception des systèmes d'évacuation communs approuvés par l'usine qui fonctionnent conformément à la section Ventilation commune à la page 20

⚠ AVERTISSEMENT N'utiliser que des matériaux, systèmes de ventilation et terminaisons indiqués au Tableau 2A-1. NE PAS mélanger des systèmes de ventilation de différents types ou fabricants, sauf indiqués dans ce manuel. Sinon, de graves blessures personnelles, la mort ou des dégâts matériels importants pourraient en résulter.

AVIS Les installations doivent être conformes aux codes nationaux et locaux en vigueur. Les systèmes de ventilation en acier inoxydable doivent être agréés selon l'UL-1738 pour les États-Unis et l'ULC-S636 pour le Canada.

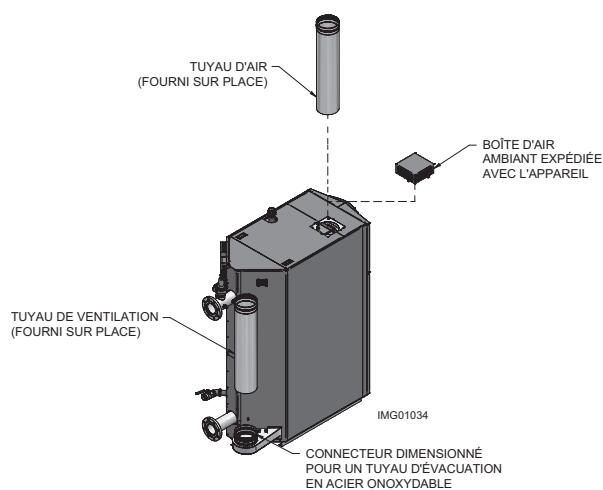
AVIS L'installation d'un système de ventilation en acier inoxydable doit être conforme aux instructions fournies par le fabricant.

AVIS La Crest est fournie avec un connecteur de ventilation FasNSeal intégral (FIG. 2-1). L'installateur doit utiliser un adaptateur de démarrage de ventilation spécifique, fourni par le fabricant.

Connexions de prise d'air/ventilation

- 1. Connecteur de prise d'air de combustion (FIG. 2-1)** - Utilisé pour fournir l'air de combustion air directement à l'appareil depuis l'extérieur. Un raccord est fourni avec l'appareil pour le raccordement final. La tuyauterie d'air de combustion doit être supportée selon les directives indiquées dans le National Mechanical Code, Section 305, Tableau 305,4 ou comme l'indiquent les codes locaux.
- 2. Connecteur de ventilation (FIG. 2-1)** - Utilisé pour permettre le passage des gaz de combustion vers l'extérieur. Un raccord de transition est fourni avec l'appareil pour le raccordement final. La tuyauterie de ventilation doit être supportée selon le National Building Code, Section 305, Tableau 305,4 ou comme l'indiquent les codes locaux.

Figure 2-1 Adaptateur d'air de combustion



La Crest utilise une prise d'air de combustion et des tailles de tuyauterie de ventilation spécifiques du modèle et détaillées aux Tableaux 2B et 2C de la page 18.

AVIS L'augmentation ou la réduction de la tuyauterie d'air de combustion ou de ventilation à des tailles non spécifiées dans ce manuel ne sont pas autorisées.

Tableau 2A-1 Fabricants de ventilations en acier inoxydables agréés

Fabricants de ventilations en acier inoxydables agréés	
Fabrication	Modèle
Systèmes ProTech (Dura-Vent Co.)	Ventilation FasNSeal
Z-Flex (Groupe Nova Flex)	Z-Vent
Heat Fab (Selkirk Corporation)	Ventilation Saf-T
Metal Fab	Protection anti-corrosion
Securities Chimneys International	Joint de sécurité en acier inoxydable
DuraVent	DuraSeal DS
Schebler Chimney Systems	eVent
ICC	VIC
Jeremias	--

2 Ventilation générale (suite)

Tableau 2A-2 Terminaisons et adaptateurs en acier inoxydables agréés - Catégorie IV

Modèle	ProTech			Z Flex			Heat Fab		
	Adaptateur	Carneau	Admission	Adaptateur	Carneau	Admission	Adaptateur	Carneau	Admission
751-1001	non requis		810003269	2SVSAFNS06		2SVEE0690	9601MAD	CCK06TM	9690 / 9692
1251	*Voir remarque		810003281	2SVSAFNS06		2SVEE0690	9801MAD	CCK08TM	9690 / 9692
1501-2001	*Voir remarque		810003357 / 810003369	2SVSAFNS08		2SVEE0890	9801MAD	CCK08TM	9890 / 9892
Modèle	Metal-Fab			Cheminée de sécurité			ICC		
	Adaptateur	Carneau	Admission	Adaptateur	Carneau	Admission	Adaptateur	Carneau	Admission
751-1001	6FCGPVCA	MC 6-36"	6FCGSW90L	SS6PVCU	SS0MCU 4" - 24"	SS6ST90AU SSD0STAU 4" - 24"	HM-06CA78	HM-06SCR-F HM-06RC-F	HE-06E90-F HM-06SCR-F
1251	8FCGLCA	MC 6-36"	6FCGSW90L	SS8CRESTU	SS0MCU 4" - 24"	SS6ST90AU SSD0STAU 4" - 24"	HM-08CA78	HM-08SCR-F HM-08MC-F	HE-06E90-F HM-06SCR-F
1501-2001	8FCGLCA	MC 6-36"	8FCGSW90	SS8CRESTU	SS0MCU 4" - 24"	SSE8E90U SD0STAU 4" - 24"	HM-08CA78	HM-08SCR-F HM-08MC-F	HE-08E90-F HM-08SCR-F
Modèle	Jeremias			DuraVent					
	Adaptateur	Carneau	Admission	Adaptateur	Carneau	Admission			
751-1001	SWKL6-KLC	SWKL6-WRC	SWKL6-90ET	DS6PVCU	DS0MCU 4" - 24"	DS6ST90AU DSD0STAU 4" - 24"			
1251	SWKL8-KLC	SWKL8-WRC	SWKL6-90ET	DS8CRESTU	DS0MCU 4" - 24"	DS6ST90AU DSD0STAU 4" - 24"			
1501-2001	SWKL8-KLC	SWKL8-WRC	SWKL8-90ET	DS8CRESTU	DS0MCU 4" - 24"	DSE8E90U DS0ST90AU 4" - 24"			

*Aucun adaptateur nécessaire avec une longueur de ventilation FasNSeal de 8 po.

*Modèles 1251 à 1501 : Pour les installations utilisant une ventilation de 6 pouces, utilisez l'adaptateur du tableau 2A-2 du fabricant du système d'aération approprié, puis utilisez l'adaptateur réducteur conique du fabricant de 8 pouces à 6 pouces de diamètre pour continuer le système. Si vous utilisez un système d'aération DuraVent, le KIT d'usine #100295900 est disponible. Pour les Modèles 751-1001, reportez-vous au numéro de pièce du fabricant fourni.

2 Ventilation générale (suite)

Tableau 2A-2 Terminaisons et adaptateurs en acier inoxydables agréés - Catégorie IV (suite)

Modèle	ProTech		Z Flex		Heat Fab				
	Adaptateur	Admission	Adaptateur	Admission	Adaptateur	Carneau	Admission		
2501	*Voir remarque	810003397 / 810003409	2SVSAFNS09	2SVEE990	9901MAD	CCK09TM	9890 / 9992		
3001 - 3501	*Voir remarque	810003435 / 810003447	2SVSAFNS10	2SVEE1090	91001MAD	CCK10TM	91090 / 91092		
4001	*Voir remarque	810003476 / 810003488	2SVSAFNS12	2SVEE1290	91201MAD	CCK12TM	91290 / 91292		
5001 - 6001	*Voir remarque	810003516 / 810003528	2SVSAFNS14	2SVEE1490	91401MAD	CCK14TM	91490 / 91492		
Modèle	Metal-Fab			Cheminée de sécurité			ICC		
	Adaptateur	Carneau	Admission	Adaptateur	Carneau	Admission	Adaptateur	Carneau	Admission
2501	8FCGLCA	MC 6-36"	8FCGSW90	SS9CRESTU	SS0MCU 4" - 24"	SSE9E9OU SDOST90AUK 4" - 10"	HM-09CA78	HM-09SCR-F HM-09MC-F	HE-08E90-F HM-08SCR-F
3001 - 3501	10FCGLCA	MC 6-36"	10FCGSW90	SS10CRESTU	SS0MCU 4" - 24"	SSE10E9OU SDOST90AUK 4" - 10"	HM-10CA78	HM-10SCR-F HM-10MC-F	HE-10E90-F HM-10SCR-F
4001	12FCGLCA	MC 6-36"	12FCGSW90	SS12CRESTU	SS0MCU 4" - 24"	SSE12E9OU	HM-12CA78	HM-12SCR-F HM-12MC-F	HE-12E90-F HM-12SCR-F
5001 - 6001	14FCGLCA	MC 6-36"	14FCGSW90	SS14CRESTU	SS0MCU 4" - 24"	SSE14E9OU	HM-14CA78	HM-14SCR-F HM-14MC-F	HE-14E90-F HM-14SCR-F
Modèle	Jeremias			DuraVent					
	Adaptateur	Carneau	Admission	Adaptateur	Carneau	Admission			
2501	SWKL9-KLC	SWKL9-WRC	SWKL9-90ET	DS9CRESTU	DS0MCU 4" - 24"	DSE9E9OU DS0ST90AUK 4" - 10"			
3001 - 3501	SWKL10-KLC	SWKL10-WRC	SWKL10-90ET	DS10CRESTU	DS0MCU 4" - 24"	DSE10E9OU DS0ST90AUK 4" - 10"			
4001	SWKL12-KLC	SWKL12-WRC	SWKL12-90ET	DS12CRESTU	DS0MCU 4" - 24"	DSE12E9OU			
5001 - 6001	SWKL14-KLC	SWKL14-WRC	SWKL14-90ET	DS14CRESTU	DS0MCU 4" - 24"	DSE14E9OU			

*Aucun adaptateur nécessaire avec une longueur standard de ventilation FNS.

2 Ventilation générale

Tableau 2B Ventilation directe minimum / Air maximum admissible / Longueurs de ventilation

Modèle	ENTRÉE D'AIR			VENTILATION			Entrée Baisse par 25 pieds de ventilation
	Admission d'air Diamètre	Admission d'air Longueur min.	Admission d'air Longueur max.	Ventilation Diamètre	Ventilation Longueur min.	Ventilation Longueur max.	
0751-1001	6"	12'	100'	6"	18'	100'	0%
1251*	6"	12'	75'	6"	18'	75'	1%
1251	6"	12'	100'	8"	18'	100'	0%
1501*	8"	12'	75'	6"	18'	75'	1%
1501	8"	12'	100'	8"	18'	100'	0%
1751-2001	8"	12'	100'	8"	18'	100'	0%
2501	8"	12'	100'	9"	18'	100'	0%
2501*	8"	12'	100'	10"	18'	100'	0%
3001	10"	12'	100'	10"	18'	100'	0%
3501	10"	12'	100'	10"	18'	100'	0%
4001	12"	12'	100'	12"	18'	100'	0%
5001/6001	14"	12'	100'	14"	18'	100'	0%

*Les modèles FB 1251 - 1501 avec une ventilation en 6 po nécessitent l'installation d'un réducteur fourni sur place (voir le Tableau 2A-2 en page 17).

*Le rendement des modèles FB 1251 - 1501 LP avec une ventilation de 6 po de diamètre diminue de 2,5% tous les 25 pieds de ventilation

*Les modèles FB 2501 utilisant un événement d'aération de 10" de diamètre doivent utiliser une augmentation appropriée d'adaptateurs au besoin.

Tableau 2C Air minimum de la salle / Air maximum admissible / Longueurs de ventilation

Modèle	Ventilation Diamètre	Ventilation Longueur min.	Ventilation Longueur max.	Entrée Baisse par 25 pieds de ventilation
0751-1001	6"	18'	100'	0%
1251-1501*	6"	18'	100'	0%
1251-1501	8"	18'	100'	0%
1751-2001	8"	18'	100'	0%
2501	9"	18'	150'	0%
2501*	10"	18'	150'	0%
3001	10"	18'	150'	0%
3501	10"	18'	150'	0%
4001	12"	18'	150'	0%
5001/6001	14"	18'	150'	0%

*Les modèles FB 1251 - 1501 avec une ventilation en 6 po nécessitent l'installation d'un réducteur fourni sur place (voir le Tableau 2A-2 en page 17).

*Le rendement des modèles FB 1251 - 1501 LP avec une ventilation de 6 po de diamètre diminue de 2,5% tous les 25 pieds de ventilation

Les modèles FB 2501 utilisant un événement d'aération de 10" de diamètre doivent utiliser une augmentation appropriée d'adaptateurs au besoin.

2 Ventilation générale (suite)

Pour déterminer l'équivalent de la longueur d'air de combustion et de ventilation, ajouter 5 pieds (1,5 m) pour chaque coude à 90° et 3 pieds (0,90 m) pour chaque coude à 45°.

EXEMPLE: 20 pieds (6 m) de tuyau + (4) coudes 90° + (3) coudes 45° = 49 équivalent pieds (15 m) de tuyauterie.

Retrait d'une ventilation existante

Suivre les instructions de la Section 1, page 10 de ce manuel pour retirer une chaudière d'un système de ventilation existant.

Tuyauterie et ventilation et d'air

Système de ventilation et d'air:

AVIS

L'installation doit être conforme aux exigences locales et au Code National du Gaz combustible NFPA 54 / ANSI Z223.1 pour les installations aux États-Unis, ou CSA B 149.1 sur les installations canadiennes.

Vous devez également installer la tuyauterie d'air de l'extérieur vers l'adaptateur de prise d'air de la chaudière. L'installation qui en résulte est une ventilation directe (combustion étanche).

Vous pouvez utiliser l'une des méthodes de tuyauterie ventilation/air traitées dans ce manuel. Ne pas essayer d'installer la Crest par d'autres moyens.

AVERTISSEMENT

NE PAS mélanger des composants de différents systèmes. Le système de ventilation peut tomber en panne et provoquer une fuite des produits de combustion dans l'espace de séjour. N'utiliser que des tuyaux et des raccords en acier inoxydable.

AVIS

Pour l'installation de modèles OF(N,L) en extérieur, se reporter au Manuel supplémentaire de Crest en extérieur plus plus d'informations

Ventilation, tuyauterie d'air et terminaison:

La tuyauterie de ventilation et d'air de la Crest peut être installée à travers le toit ou un mur latéral. Suivre les procédures de ce manuel pour la méthode choisie. Se reporter aux informations de ce manuel pour déterminer la longueur acceptable de la tuyauterie de ventilation et d'air.

Contamination de l'air

Les produits pour piscines et blanchisseries, ainsi que les produits ménagers et de bricolage contiennent souvent des composés fluorés ou chlorés. Lorsque ces produits chimiques traversent la chaudière, ils peuvent former des acides forts. L'acide peut ronger la paroi de la chaudière, provoquer de graves dégâts et constituer un risque potentiel de déversement de gaz de combustion ou de fuite d'eau de la chaudière dans le bâtiment.

Veillez lire les informations indiquées au Tableau 1A, page 9, sur les contaminants et les zones susceptibles d'en contenir. Si des produits chimiques contaminants sont présents à proximité de l'emplacement de la prise d'air de combustion de la chaudière, faire acheminer l'air de combustion et de ventilation vers un autre endroit par votre installateur, conformément à ce manuel.

AVERTISSEMENT

Si la prise d'air de combustion de la chaudière se trouve dans une buanderie ou une installation pour piscine par exemple, ces zones contiennent toujours des contaminants dangereux.

AVERTISSEMENT

Pour éviter tout risque de blessure corporelle grave ou la mort, vérifier les zones et les produits indiqués au Tableau 1A, page 9, avant d'installer la chaudière ou la tuyauterie de prise d'air.

Si des contaminants sont trouvés, vous DEVEZ:

- Éliminer les produits de façon permanente.

—OU—

- Déplacer la prise d'air et les terminaisons de ventilation vers d'autres zones.

2 Ventilation générale

Ventilation commune

Les chaudières Crest peuvent avoir une ventilation commune; toutefois, les critères suivants DOIVENT ÊTRE respectés:

1. Seules des chaudières Crest peuvent être raccordées à la ventilation commune. NE PAS mélanger des appareils d'autres fabricants ou d'autres modèles de Lochinvar.
2. Les chaudières Crest raccordées à la ventilation commune doivent toutes être de la même taille.
3. Chaque chaudière Crest doit avoir un amortisseur de ventilation Lochinvar installé (voir Tableau 2D).
4. Une purge de condensat doit être installée au dessus du registre de tirage.
5. Seulement une ventilation verticale directe, une pression positive, un évent de catégorie IV ou vertical/de cheminée, une pression négative, Catégorie II peuvent être utilisés pour des chaudières Crest à ventilation commune. La ventilation latérale n'est pas autorisée.
6. Les chaudières Crest avec ventilation commune doivent être raccordées et contrôlées avec la cascade intégrale SMART TOUCH de Crest.
 - a. La principale peut être commandée par la commande SMART TOUCH de Crest, par le BMS (signal extérieur de 0-10 V), le ModBus ou son propre point de consigne calculé en interne.
 - b. La cascade (membres) doit être commandée par la chaudière principale Crest, à l'aide de l'option de cascade principale/secondaire.

Pour les tailles de ventilation commune agréées, contacter l'usine.

AVERTISSEMENT Lorsque des chaudières Crest ont une ventilation commune, les critères ci-dessus DOIVENT ÊTRE observés. Tout manquement à ces exigences peut provoquer des blessures corporelles graves, la mort ou des dégâts matériels importants.

AVIS Lorsque des chaudières Crest ont une ventilation commune, des générateurs d'eau chaude DOIVENT ÊTRE raccordés à la boucle de chauffage primaire et les thermostats de réservoir ne doivent pas être raccordés à la Crest.

AVIS Une partie collecteur de condensat en ligne fournie sur place DOIT ÊTRE installée directement au dessus du dispositif anti-refoulement.

AVIS Avec une ventilation commune en polypropylène sur les Modèles 751 - 3501, un adaptateur polypropylène-acier inoxydable fourni sur place DOIT ÊTRE installé entre le dispositif anti-refoulement et le branchement de l'appareil.

Tableau 2D Kits d'amortisseur de ventilation

Kits de registre de ventilation		
Modèle	Taille du registre	Numéro du kit
FB0751	6"	100352523
FB1001	6"	100352523
FB1251	8"	100141561
FB1501	8"	100141561
FB1751	8"	100141561
FB2001	8"	100141561
FB2501	9"	100141562
FB3001	10"	100141563
FB3501	10"	100141563
FB4001	12"	100141564
FB5001/6001	14"	100141565

PVC/CPVC (Modèles 751 - 4001 uniquement)

L'utilisation de ce produit avec les matériaux de ventilation en PVC/CPVC listés dans le Tableau 2E en page 21 a été approuvée.

AVIS

Les raccords de ventilation installés sont dimensionnés pour une ventilation en acier inoxydable

Installation d'une ventilation et d'une tuyauterie d'air

AVERTISSEMENT

La connexion de la ventilation à l'appareil doit être effectuée avec un minimum de 10 pieds équivalents de tuyau en CPVC (fourni sur place). Les raccords de ventilation fournis sur place doivent être collés à la section de tuyau en CPVC à l'aide d'une « Colle universelle » pour tuyaux en PVC et en CPVC. N'utilisez que des matériaux de ventilation, les apprêts et la colle spécifiés dans le Tableau 2E pour le raccordement des ventilations. Tout manquement au respect de cet avertissement pourrait provoquer un incendie, des blessures corporelles ou la mort.

AVIS

N'utilisez que des nettoyants, des apprêts et des solvants approuvés pour les matériaux qui sont assemblés.

AVIS

Tous les tuyaux de ventilation en PVC doivent être collés et correctement soutenus, et l'évacuation doit être inclinée au minimum de ¼ de pouce par pied à l'arrière de la chaudière (pour permettre l'évacuation du condensat).

AVERTISSEMENT

L'isolant ne doit pas être utilisé sur des matériaux de ventilation en PVC ou en CPVC. L'utilisation d'un isolant peut augmenter la température des parois de ventilation et provoquer une défaillance des tuyaux de ventilation.

AVIS

Une ventilation en CPVC ou un tuyau en acier inoxydable et les raccords de ventilation doivent être utilisés dans les installations en placard ou en alcôve.

2 Ventilation générale (suite)

Tableau 2E Tuyau et raccords de ventilation en PVC/CPVC

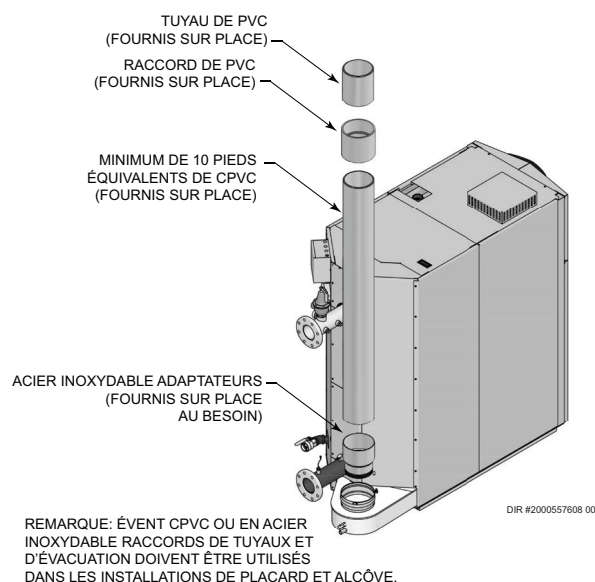
Tuyau et raccords de ventilation en PVC/CPVC approuvés		
Élément	Matériau	Standard
Tuyau de ventilation	PVC Annexe 40, 80	ANSI/ASTM D1785
	PVC - DWV	ANSI/ASTM D2665
	CPVC Annexe 40, 80	ANSI/ASTM F441
Raccords de ventilation	PVC Annexe 40	ANSI/ASTM D2466
	PVC Annexe 80	ANSI/ASTM D2467
	CPVC Annexe 40	ANSI/ASTM F438
	CPVC Annexe 80	ANSI/ASTM F439
	PVC - DMV	ANSI/ASTM D2665
Colle/Apprêt pour tuyaux	PVC	ANSI/ASTM D2564
	CPVC	ANSI/ASTM F493

AVIS: NE PAS UTILISER DE TUYAU À ÂME CELLULAIRE (MOUSSE)

Remarque: Au Canada, le tuyau, les raccords en CPVC et PVC et la colle/primaire doivent être certifiés ULC-S636

1. Travailler depuis le chauffe-eau vers la ventilation ou la terminaison d'air. Ne pas dépasser les longueurs indiquées dans ce manuel pour la tuyauterie d'air ou de ventilation.
2. Couper le tuyau aux longueurs indiquées et ébarber l'intérieur et l'extérieur des extrémités du tuyau.
3. Chanfreiner l'extérieur de chaque tuyau pour permettre une répartition uniforme de la colle lors du collage.
4. Nettoyer toutes les extrémités de tuyaux à l'aide d'un chiffon propre et sec. (L'humidité retarde le séchage et la saleté ou la graisse empêchent le collage.)

Figure 2-2 Ventilation en PVC/CPVC à proximité de la chaudière (Connexions raccords d'évacuation de l'usine sont dimensionnés pour une ventilation en acier inoxydable.)



5. Sécher le tuyau de ventilation ou d'air pour permettre un bon raccordement avant de coller l'ensemble. Le tuyau doit rentrer de un à deux tiers dans le raccord pour permettre une bonne étanchéité après avoir mis la colle.
6. Amorçage et collage:
 - a. Manipuler soigneusement les raccords et les tuyaux pour empêcher la contamination des surfaces.
 - b. Appliquer une couche uniforme d'apprêt au raccord et à l'extrémité du tuyau sur environ 1/2" au-delà de la profondeur de prise.
 - c. Appliquer une deuxième couche d'apprêt à la prise du raccord.
 - d. Pendant que l'apprêt est encore humide, appliquer sur le tuyau une couche uniforme de colle approuvée à la profondeur de la prise du raccord avec une couche uniforme de colle approuvée sur la prise du raccord.
 - e. Appliquer une deuxième couche de ciment sur le tuyau.
 - f. Pendant que la colle est encore humide, insérer le tuyau dans le raccord et tourner si possible le tuyau de 1/4 de tour en l'insérant. **REMARQUE:** S'il existe des vides, la colle n'a pas été suffisamment appliquée et le joint peut être défectueux.
 - g. Essuyer l'excès de colle en retirant l'anneau ou les grains qui amollissent inutilement le tuyau.

Table 2F Kits d'adaptation PVC

Kits d'adaptation PVC		
Modèle	Taille de l'orifice d'évacuation	Numéro du kit
751-1001	6"	100289537
1251	6"	100289537
1251	8"	100267012
1501	6"	100289537
1501	8"	100267012
1751-2001	8"	100267012
2501*	10"	100316610
3001	10"	100314852
3501	10"	100314852
4001	12"	Fournis sur place

* Adapte 9" SS à 10" CPVC / PVC
NOTE: UN MINIMUM ÉQUIVALENT À 3 MÈTRES DE CPVC (FOURNITURE SUR SITE) DOIT ÊTRE INSTALLÉ DIRECTEMENT APRÈS L'ADAPTEUR DANS TOUTE APPLICATION

2 Ventilation générale

Polypropylène (Modèles 751-4001 uniquement)

Ce produit a été approuvé pour une utilisation avec une ventilation en polypropylène, avec les fabricants indiqués dans le Tableau 2G.

AVIS

Les raccords de ventilation installés en usine sont dimensionnés pour une ventilation en acier inoxydable

Toutes les terminaisons doivent être conformes aux options énumérées dans ce manuel et doivent être à simple paroi.

Pour toute assistance et raccords spéciaux nécessaires, voir les instructions du fabricant. Toute la ventilation doit être conforme au diamètre standard et aux exigences de longueur équivalente définies.

Pour déterminer l'air de combustion équivalent et la longueur de ventilation pour une tuyauterie à paroi simple en polypropylène, contacter le fabricant.

Tableau 2G Tuyau et raccords de ventilation en polypropylène

Fabricants de ventilations en polypropylène approuvés	
Fabrication	Modèle
Centrotherm Eco Systems	InnoFlue SW/Flex
Duravent (M & G Group)	PolyPro Single-Wall / PolyPro Flex

AVIS

L'installateur doit utiliser un adaptateur de démarrage de ventilation spécifique au niveau du raccordement du collier de combustion. L'adaptateur est fourni par le fabricant de la ventilation et s'adapte à son système de ventilation. Voir dans le Tableau 2G les adaptateurs de ventilation approuvés.

AVIS

Tous les raccords de ventilation DOIVENT être sécurisés par le connecteur de joint du fabricant de la ventilation (FIG. 2-3).

AVERTISSEMENT

L'isolant ne doit pas être utilisé sur des matériaux de ventilation en polypropylène. L'utilisation d'un isolant peut augmenter la température des parois de ventilation et provoquer une défaillance des tuyaux de ventilation.

Tableau 2H Terminaisons en polypropylène approuvées

Modèle	Fabricant	Modèle d'évent	Type d'évent	Numéro d'adaptateur	Connecteur d'assemblage	Kit mural*	Support de retenue / Adaptateur*
751-1001	Centrotherm Eco Systems	Innoflue	Single-Wall Flex	ISSA0606	--	--	IATP0606 / ISTAGL0606
	DuraVent (M & G)	PolyPro	Single-Wall Flex	FSA-06M-6PPF	--	6PPS-HLKL	--
1251-2001	Centrotherm Eco Systems	Innoflue	Single-Wall	ISSA0808	--	--	--
	DuraVent (M & G)	PolyPro	Single-Wall	FSA-08M-8PPF	--	8PPS-HSTL	--
2501	Centrotherm	Innoflue	Single-Wall	ISSA0910	--	--	--
3001-3501	Centrotherm Eco Systems	Innoflue	Single-Wall	ISSA1010	--	--	--
4001	Centrotherm	Innoflue	Single-Wall	ISSA1212	N/A	N/A	N/A
5001-6001	N/A	N/A	N/A	N/A	N/A	N/A	N/A

* Ces éléments ne sont nécessaires que si l'ensemble de terminaison murale est utilisé (voir FIG. 4-1C en page 26).

AVERTISSEMENT

N'utilisez que les adaptateurs et le système de ventilation indiqués dans les Tableaux 2G et 2H. NE PAS mélanger des systèmes de ventilation de différents types ou fabricants. Sinon, de graves blessures personnelles, la mort ou des dégâts matériels importants pourraient en résulter.

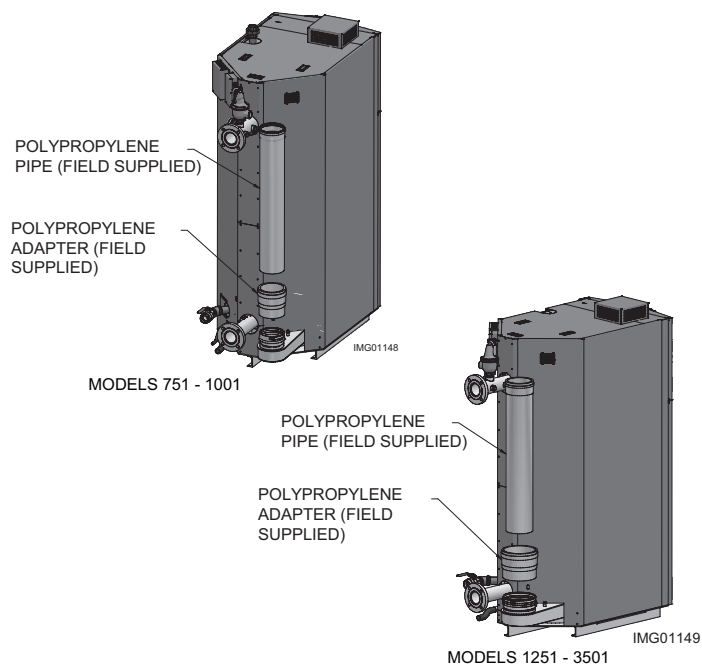
AVIS

Les installations doivent être conformes aux codes nationaux et locaux en vigueur. Pour les installations au Canada, la ventilation en polypropylène doit être répertoriée comme un système ULC-S636 approuvé.

AVIS

L'installation d'un système de ventilation en polypropylène doit être conforme aux instructions d'installation fournies par le fabricant avec le système de ventilation.

Figure 2-3 Ventilation en polypropylène près de la chaudière



3 Ventilation verticale directe

Terminaison ventilation/air – verticale

AVERTISSEMENT Suivre les instructions ci-dessous pour déterminer l'emplacement de la ventilation et éviter tout risque de blessures graves, de mort ou de dégâts matériels importants.

AVERTISSEMENT Ne pas raccorder d'autre appareil au tuyau de ventilation ou plusieurs chaudières à un tuyau de ventilation commune, sauf indiqué en Section 2, page 20. Sinon, de graves blessures personnelles, la mort ou des dégâts matériels importants pourraient en résulter.

AVIS L'installation doit être conforme aux exigences locales et à la dernière édition du Code National du Gaz combustible NFPA 54 / ANSI Z223.1 pour les installations aux États-Unis, ou CSA B 149.1 pour les installations canadiennes.

Déterminer l'emplacement

Définir l'emplacement des terminaisons de ventilation/air à l'aide des directives suivantes:

1. La longueur totale de tuyauterie pour la ventilation ou l'air ne doit pas dépasser les limites indiquées à la Section Ventilation générale, en page 18 de ce manuel.
2. La ventilation doit se terminer au moins 3 pieds au-dessus de l'endroit le plus élevé par lequel la ventilation traverse le toit, et au moins à 2 pieds au-dessus de toute partie du bâtiment, à moins de 10 pieds à l'horizontale.
3. La tuyauterie d'air doit se terminer dans un tuyau recourbé à 180°, à moins de 2 pieds (0,60 m) du centre du tuyau de ventilation. Cet emplacement empêche toute recirculation des produits de combustion dans le courant d'air de combustion.
4. La tuyauterie de ventilation doit se terminer sur un couplage tourné vers le haut, comme indiqué en FIG. 3-1. Le haut du couplage ou le bouchon de pluie doit être au moins à 36" (914 mm) au-dessus de la prise d'air. Le tuyau d'entrée d'air et le tuyau de ventilation doivent être placés à n'importe quelle position sur le toit, mais doit toujours être à moins de 2 pieds (0,60 m) et la terminaison de ventilation à au moins 36" (914 mm) au-dessus de la prise d'air.

AVERTISSEMENT La ventilation du toit et les terminaisons d'entrée doivent se terminer dans la même zone de pression, sauf si l'air latéral de ventilation verticale est réglé comme indiqué à la section Ventilation générale - Ventilation verticale, air latéral.

Figure 3-1 Terminaison verticale de l'air et de ventilation

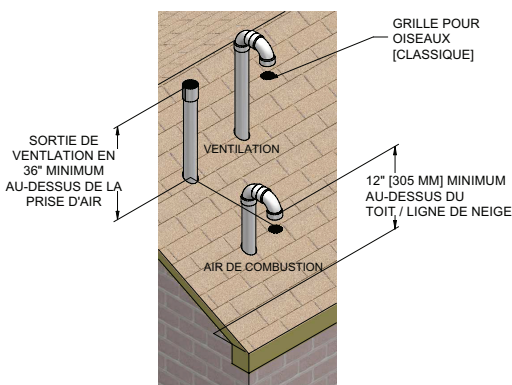
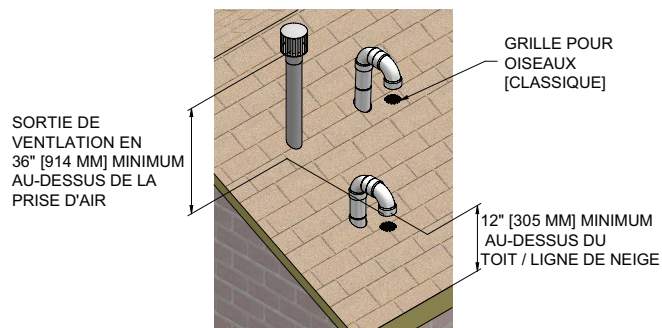


Figure 3-2 Terminaison verticale de l'air et de ventilation avec pluie Bouchon



5. Situer les terminaisons de façon qu'elles ne puissent pas être endommagées par des objets étrangers, comme des pierres ou des balles, ou susceptibles d'accumuler des feuilles ou des sédiments.

Préparation des pénétrations de toit

1. Pénétration des tuyaux d'air:
 - a. Découper un orifice pour le tuyau d'air. Dimensionner le trou du tuyau d'air comme désiré, au diamètre extérieur du tuyau.
2. Pénétration du tuyau de ventilation:
 - a. Découper un orifice pour le tuyau de ventilation. Pour les constructions combustibles ou non combustibles, dimensionner le trou du tuyau de ventilation selon les instructions du fabricant de la ventilation.
 - b. Insérer une tulipe en métal galvanisé dans le trou du tuyau de ventilation (si exigé par les codes locaux).
3. Espacer suffisamment les orifices d'air et de ventilation, comme indiqué à la FIG. 3-1.
4. Suivre tous les codes locaux concernant l'isolation du tuyau de ventilation pour traverser les planchers, les plafonds et les toits.
5. Installer des noquets et des joints dimensionnés pour le tuyau de ventilation et le tuyau d'air.

Terminaison et raccords

1. Préparer le couplage de terminaison de ventilation et le coude de terminaison d'air (FIG. 3-1) en insérant des grilles pour oiseaux. Les grilles pour oiseaux doivent être achetées localement.
2. La tuyauterie d'air doit se terminer sur un coude tourné à 180° vers le bas, comme indiqué en FIG. 3-1. Placer le tuyau de prise d'air à moins de 2 pieds (0,60 m) du centre du tuyau de ventilation. Cet emplacement empêche toute recirculation des produits de combustion dans le courant d'air de combustion.

3 Ventilation verticale directe (suite)

3. La tuyauterie de ventilation doit se terminer sur un couplage tourné vers le haut, comme indiqué en FIG. 3-1. Le haut du couplage ou le bouchon de pluie doit être au moins à 36" (914 mm) au-dessus de la prise d'air. Le tuyau d'entrée d'air et le tuyau de ventilation doivent être placés à n'importe quelle position sur le toit, mais doit toujours être à moins de 2 pieds (0,60 m) et la terminaison de ventilation à au moins 36" (914 mm) au-dessus de la prise d'air.
4. Conserver les dimensions requises de la tuyauterie de terminaison finie, comme indiquées en FIG. 3-1.
5. Ne pas faire dépasser le tuyau de ventilation extérieur à l'extérieur du bâtiment, plus qu'indiqué dans ce document. Le condensat peut geler et obstruer le tuyau de ventilation.

Terminaisons de ventilation/air multiples

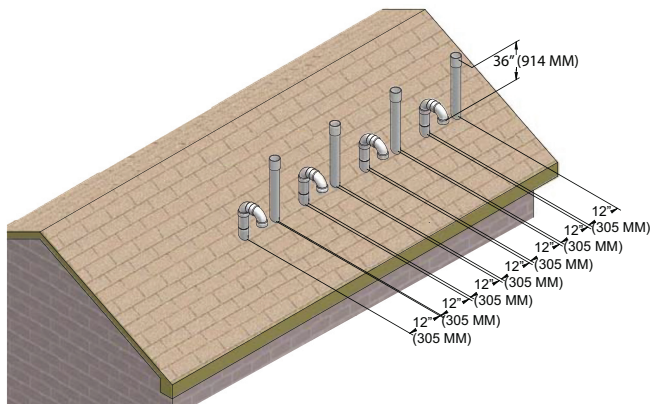
1. En terminant plusieurs chaudières Crest, terminer chaque raccordement de ventilation/air comme décrit dans ce manuel (FIG. 3-3).

⚠ AVERTISSEMENT

Terminer tous les tuyaux de ventilation à la même hauteur et tous les tuyaux d'air à la même hauteur, pour empêcher la recirculation des produits de combustion et éviter le risque de graves blessures corporelles, de mort ou de dégâts matériels importants.

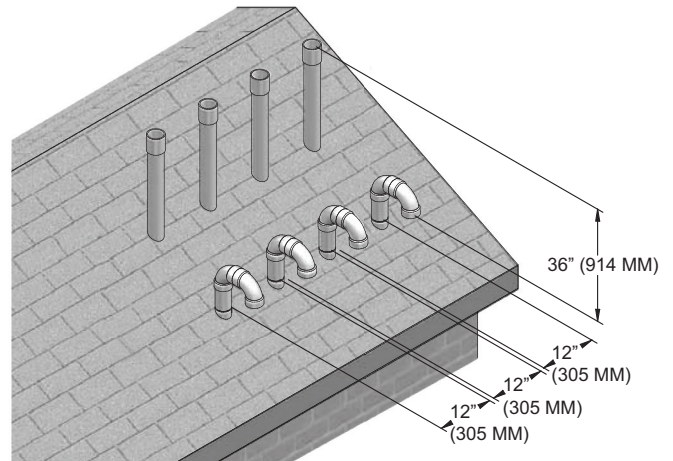
2. Placer les pénétrations de toit de façon à obtenir un espace minimum de 36 pouces (914 mm) entre le bord du coude de prise d'air et le tuyau de ventilation adjacent d'une autre chaudière, pour les installations aux États-Unis (voir FIG. 3-3). Pour les installations canadiennes, laisser les espaces requis par le Code d'installation CSA B149.1.
3. L'entrée d'air d'une chaudière Crest fait partie du raccordement de ventilation directe. Elle n'est pas classée comme prise d'air forcée par rapport à l'espace qui la sépare des ventilations des chaudières adjacentes.

Figure 3-3 Terminaisons verticales avec plusieurs chaudières



DIR# 2000539525

Figure 3-4 Autres terminaisons verticales avec plusieurs chaudières



DIR# 2000539526

4 Terminaison latérale

ventilation/air de ventilation directe – latérale

AVERTISSEMENT Suivre les instructions ci-dessous pour déterminer l'emplacement de la ventilation et éviter tout risque de blessures graves, de mort ou de dégâts matériels importants.

AVERTISSEMENT Une ventilation de gaz qui traverse un mur extérieur ne doit pas se terminer adjacente à un mur ou sous des extensions d'un bâtiment, comme un avant-toit, un parapet, un balcon ou une plate-forme. Sinon, de graves blessures personnelles, la mort ou des dégâts matériels importants pourraient en résulter.

AVERTISSEMENT Ne pas raccorder d'autre appareil au tuyau de ventilation ou plusieurs chaudières à un tuyau de ventilation commune, sauf indiqué en Section 2, page 20. Sinon, de graves blessures personnelles, la mort ou des dégâts matériels importants pourraient en résulter.

ATTENTION Des produits commerciaux pour ventilation latérale peuvent donner des panaches d'échappement sous les climats froids. Une attention doit être apportée à l'emplacement près de fenêtres, de portes, de passerelles, etc.

AVIS L'installation doit être conforme aux exigences locales et au Code National du Gaz combustible NFPA 54 / ANSI Z223.1 pour les installations aux États-Unis, ou CSA B 149.1 sur les installations canadiennes.

Déterminer l'emplacement

Définir l'emplacement des terminaisons de ventilation/air à l'aide des directives suivantes:

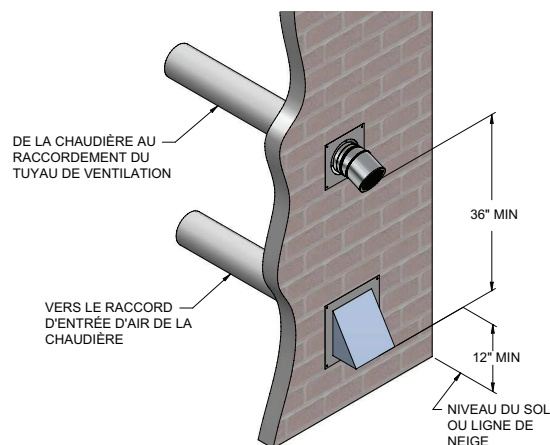
- la longueur totale de tuyauterie pour la ventilation ou l'air ne doit pas dépasser les limites indiquées à la Section Ventilation générale, en page 18 de ce manuel.
- Les alentours doivent être étudiés avant de terminer la ventilation et l'air:
 - Positionner la terminaison de ventilation là où les vapeurs ne peuvent pas endommager des arbustes, des plantes, du matériel de climatisation ou être interdites.
 - Les produits de combustion forment un panache remarquable lorsqu'ils se condensent dans l'air froid. Éviter les zones où le panache pourrait gêner la vue par les fenêtres.
 - Les vents dominants peuvent faire geler le condensat et provoquer une accumulation d'eau/glace là où les produits de combustion atteignent les surfaces bâties ou les plantes.
 - Éviter tout risque de contact accidentel des produits de combustion avec les personnes ou les animaux.
 - Ne pas installer les terminaisons là où les vents tourbillonnants pourraient affecter les performances ou provoquer une recirculation, comme dans les coins des bâtiments, à proximité de bâtiments adjacents ou de surfaces, de soupirails, de puits d'escaliers, d'alcôves, de cours ou de renforcements.

AVERTISSEMENT Les terminaisons de ventilation latérale et d'entrée d'air doivent se terminer dans la même zone de pression

- Ne pas terminer au-dessus d'une porte ou au-dessus ou au-dessous d'une fenêtre. Le condensat peut geler et provoquer des formations de glace.
- Positionner ou protéger la ventilation pour empêcher le condensat d'endommager les finitions extérieures.
- Positionner les terminaisons de ventilation/air sur le même mur où le vent qui souffle dans toutes les directions ne créera pas de différence de pression entre les terminaisons.

Figure 4-1 Terminaison latérale d'air et de ventilation

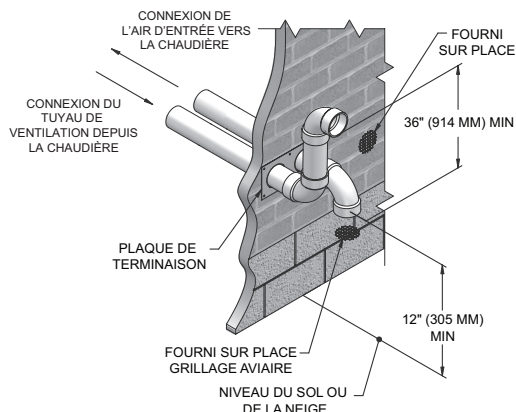
AVIS Le PVC/CPVC ou l'ABS sont des matériaux acceptés pour le tuyau de prise d'air.



- Conservé les espaces indiqués dans les FIG.4-1 à 4-4, pages 25 et 27. La terminaison de ventilation ne doit pas être placée dans des zones de circulation telles que des passages, des bâtiments adjacents, des fenêtres ou des portes. Respecter également les consignes suivantes:
 - La ventilation doit se terminer
 - au moins à 6 pieds (1,80 m) des murs adjacents.
 - À plus de 7 pieds (2,10 m) au-dessus du sol, lorsqu'elle est placée à proximité de passages publics.
 - À 12 pouces (305 mm) au moins au-dessous d'un surplomb de toit.
 - À au moins 3 pieds (0,90 m) au-dessus d'une entrée d'air forcée, à moins de 10 pieds (3 m).
 - À au moins 4 pieds (1,20 m) à l'horizontale d'une porte ou d'une fenêtre, ou de toute autre entrée d'air gravitaire.
 - L'entrée d'air doit se terminer à au moins 12 pouces (305 mm) au-dessus du sol ou de la ligne de neige; au moins à 36 pouces (914 mm) au-dessous de la terminaison de ventilation.
 - Ne pas terminer à moins de 4 pieds (1,20 m) à l'horizontale d'un compteur électrique, d'un compteur de gaz, d'un régulateur, d'une soupape de sécurité ou de tout autre équipement. Ne jamais terminer à moins de 4 pieds (1,20 m) au-dessus ou au-dessous de ces équipements à l'horizontale.
- Placer les terminaisons de façon qu'elles ne puissent pas être endommagées par des objets étrangers, comme des pierres ou des balles, ou susceptibles d'accumuler des feuilles ou des sédiments.

4 Terminaison latérale (suite) ventilation/air de ventilation directe – latérale

Figure 4-1B Terminaison d'air et de ventilation murale en PVC/CPVC/ Polypropylène avec raccords fournis sur place (Modèles 751 - 3501 uniquement)



5. La tuyauterie d'air doit se terminer sur un coude tourné vers le bas, comme indiqué à la FIG. 4-1A. Cette disposition empêche toute recirculation des produits de combustion dans le courant d'air de combustion.
6. La tuyauterie de ventilation doit se terminer sur un coude tourné vers l'extérieur ou loin de l'entrée d'air, comme indiqué à la FIG. 4-1A.

AVERTISSEMENT Ne pas dépasser les longueurs maximum de la tuyauterie de ventilation extérieure illustrée aux FIG. 4-1A. Une longueur excessive exposée à l'extérieur peut provoquer le gel du condensat dans le tuyau de ventilation et peut arrêter le chauffe-eau.

Figure 4-1C Terminaison d'air et de ventilation murale en PVC/CPVC/Polypropylène (Modèles 751 - 1001 uniquement)

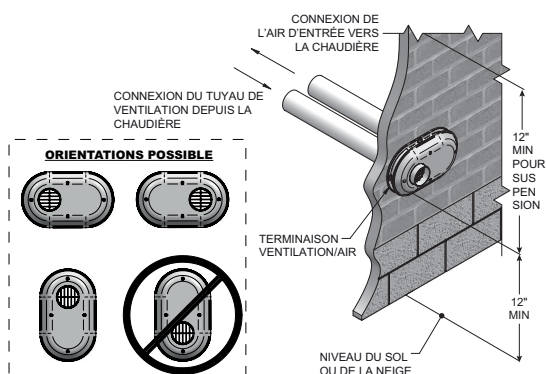


Tableau 4A Kits de ventilation murale

Modèle	Kit N°	Air	Ventilation	Largeur de ligne centrale
751 - 1001	100157612	6" (152 mm)	6" (152 mm)	7 3/4" (197 mm)

Figure 4-2A Terminaison murale en PVC/CPVC/ Polypropylène avec raccords fournis sur place (Modèles 751 - 3501 uniquement)

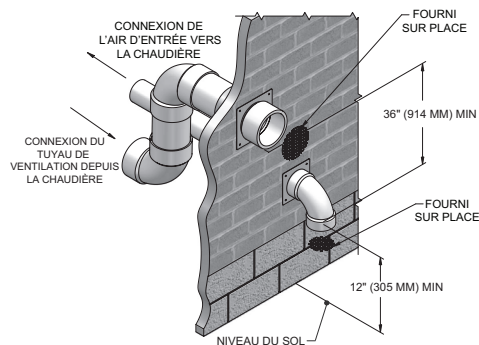
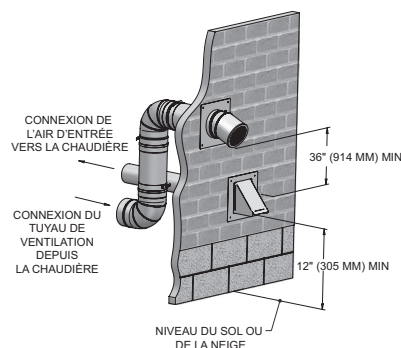


Figure 4-2B Terminaison murale en acier avec raccords fournis sur place (Modèles 751 - 6001 uniquement)



AVIS Le PVC/CPVC ou l'ABS sont des matériaux acceptés pour le tuyau de prise d'air.

7. Conserver les espaces indiqués dans les FIG.4-1A à 4-4, pages 25 et 27. Respecter également les consignes suivantes:
 - a. La ventilation doit se terminer:
 - Au moins à 6 pieds (1,8 m) des murs adjacents.
 - À plus de 12 pouces (305 mm) au-dessus du sol, lorsqu'elle est placée à proximité de passages publics.
 - Au moins 7 pieds (2,1 m) au-dessus d'un passage public.
 - À au moins 3 pieds (0,9 m) au-dessus d'une entrée d'air forcée, à moins de 10 pieds (3 m).
 - À au moins 4 pouces (1,2 m) à l'horizontale d'une porte ou d'une fenêtre, ou de toute autre entrée d'air gravitaire.
 - b. L'entrée d'air doit se terminer à au moins 12 pouces (305 mm) au-dessus du sol ou de la ligne de neige; au moins 3 pouces (0,9 m) au-dessous de la terminaison de ventilation (FIG. 4-1B); et le tuyau de ventilation ne doit pas dépasser à plus de 24 pouces (610 mm) verticalement à l'extérieur du bâtiment.
 - c. Ne pas terminer à moins de 4 pieds (1,2 m) à l'horizontale d'un compteur électrique, d'un compteur de gaz, d'un régulateur, d'une soupape de sécurité ou de tout autre équipement. Ne jamais terminer à moins de 4 pieds au-dessus ou au-dessous de ces équipements à l'horizontale.
8. Placer les terminaisons de façon qu'elles ne puissent pas être endommagées par des objets étrangers, comme des pierres ou des balles, ou susceptibles d'accumuler des feuilles ou des sédiments.

4 Terminaison latérale ventilation/air de ventilation directe – latérale

Figure 4-3 Espace par rapport aux portes et fenêtres

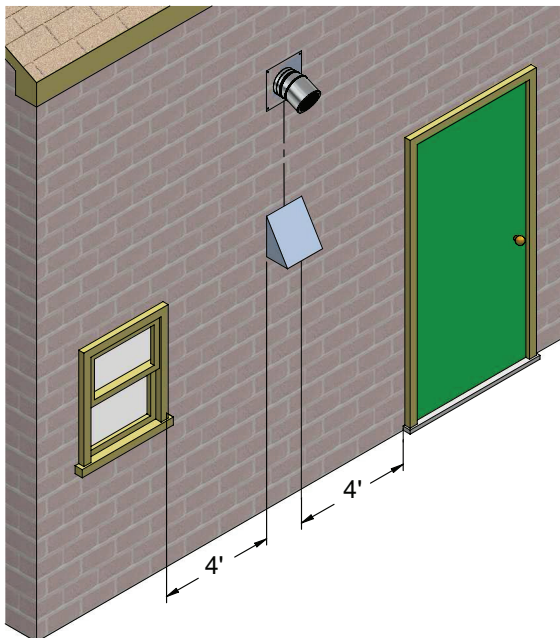
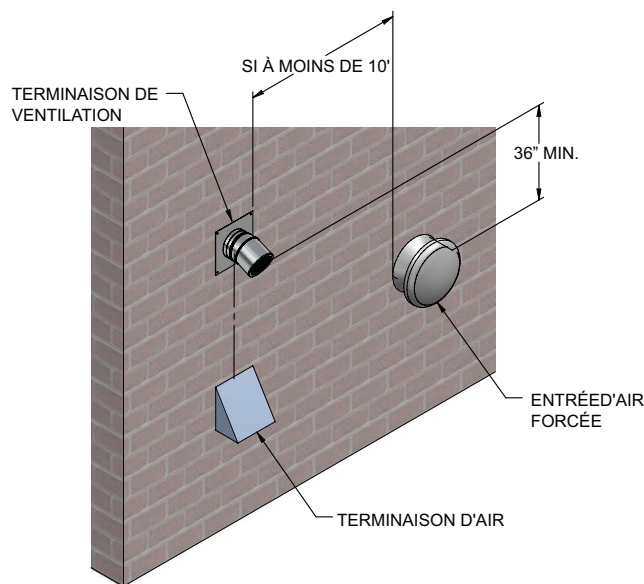


Figure 4-4 Espace par rapport aux entrées d'air forcées



ATTENTION Des produits commerciaux pour ventilation latérale peuvent donner des panaches d'échappement sous les climats froids. Une attention doit être apportée à l'emplacement près de fenêtres, de portes, de passerelles, etc.

Préparer les pénétrations murales

1. Pénétration des tuyaux d'air:
 - a. Découper un orifice pour le tuyau d'air. Dimensionner le trou du tuyau d'air comme désiré, au diamètre extérieur du tuyau.
- Pénétration du tuyau de ventilation:
 - a. Découper un orifice pour le tuyau de ventilation. Pour les constructions combustibles ou non combustibles, dimensionner le trou du tuyau de ventilation selon les instructions du fabricant de la ventilation.
2. Installer la tuyauterie de ventilation et de prise d'air. Étanchéifier tous les espaces entre les tuyaux et le mur, avec du joint silicone RTV.
3. Boucher toutes les cavités murales.

Terminaison et raccords

1. La terminaison d'air doit être orientée à au moins 12 pouces au-dessus du sol ou de la ligne de neige, comme illustré à la FIG. 4-1A, page 25.
2. Conserver les dimensions requises de la tuyauterie de terminaison finie, comme indiquées en FIG. 4-1A, page 25.
3. Ne pas faire dépasser le tuyau de ventilation exposé à l'extérieur du bâtiment, plus qu'indiqué dans ce document. Le condensat peut geler et obstruer le tuyau de ventilation.
4. Les terminaisons en acier inoxydable sont conçues pour traverser les murs des constructions standard, jusqu'à 9,25 pouces d'épaisseur.

Terminaisons de ventilation/air multiples

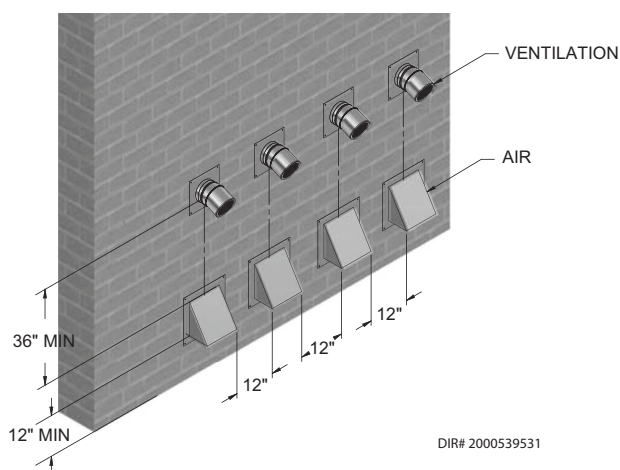
1. En terminant plusieurs chaudières Crest, terminer chaque raccordement de ventilation/air comme décrit dans ce manuel (FIG. 4-5).

AVERTISSEMENT Tous les tuyaux de ventilation et les entrées d'air doivent se terminer à la même hauteur, pour éviter tout risque de blessures corporelles graves, de mort ou de dégâts matériels importants.

4 Terminaison latérale (suite)

- Placer toutes les pénétrations murales de façon à obtenir un espace minimum de 36 pouces (914 mm) entre le tuyau de ventilation et l'entrée d'air adjacente, comme illustré à la FIG. 4-5 pour les installations aux États-Unis. Pour les installations canadiennes, laisser les espaces requis par le Code d'installation CSA B149.1.
- L'entrée d'air d'une chaudière Crest fait partie du raccordement de ventilation directe. Elle n'est pas classée comme prise d'air forcée par rapport à l'espace qui la sépare des ventilations des chaudières adjacentes.

Figure 4-5 Terminaisons pour ventilations multiples (doivent aussi correspondre à la Figure 4-1A)



DIR# 2000539531

Figure 4-6 Terminaisons de ventilation directe

TERMINAISONS DE VENTILATION DIRECTE			
Entrée d'air		Terminaison de ventilation	
Entrée de séchoir		Rectiligne	
Coude à 90°		À onglet	
		Coude à 23°	

Figure 4-7 Air ambiant (Terminaisons d'échappement direct)

AIR AMBIANT (TERMINAISONS D'ÉCHAPPEMENT DIRECT)	
Terminaison de ventilation	
Coude à 23°	
Coude à 45°	

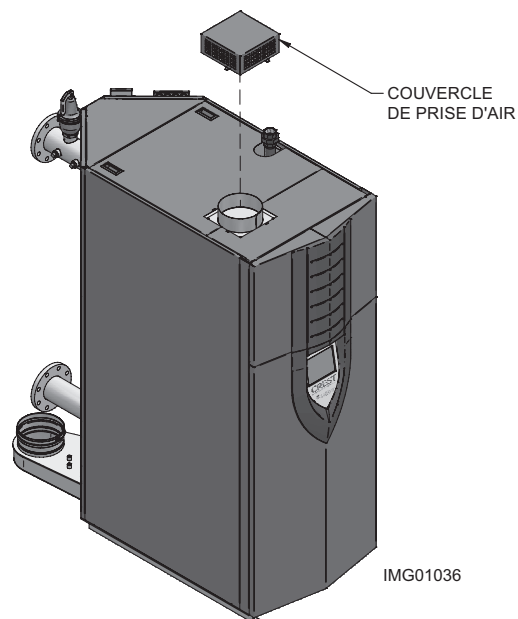
Air ambiant

La chaudière Crest peut être installée avec un seul tuyau pour évacuer les produits de combustion vers l'extérieur, en utilisant l'air de combustion de la salle d'équipement.

Suivre les exigences des sections Ventilation générale, Ventilation latérale directe et Ventilation verticale directe, concernant les spécifications des matériaux de ventilation, les exigences des longueurs de ventilation et celles des terminaisons de ventilation.

Installer le couvercle d'entrée d'air (expédié desserré avec la chaudière), selon la FIG. 4-8. L'air de combustion et de ventilation doit être fourni à la salle d'équipement conformément aux exigences des pages 12 et 13 de ce manuel, pour un bon fonctionnement de la chaudière Crest, lorsqu'est utilisée la méthode de tuyau unique.

Figure 4-8 Installation d'air ambiant



5 Tuyauterie d'eau chaude

Méthodes de tuyauterie d'eau du circuit

La Crest est conçue pour fonctionner dans un système pressurisé en boucle fermée d'au moins 12 psi (83 kPa) (la tuyauterie d'un système non métallique doit avoir une barrière à l'oxygène pour être considérée comme une boucle fermée). Un thermomètre-manomètre est inclus pour surveiller la pression du système et la température de sortie, et doit être situé sur la sortie de la chaudière.

Il est important de noter que la chaudière a une chute de pression qui doit être étudiée lors du dimensionnement des circulateurs. Chaque installation de chaudière doit avoir un dispositif d'élimination d'air, qui extrait l'air du circuit.

Installer la chaudière de façon que les composants du système d'allumage du gaz soient protégés de l'eau (égouttage, pulvérisation, etc.) pendant le fonctionnement de l'appareil ou l'entretien de base (remplacement du circulateur, vannes, et autres).

Observer un espace minimum de 1/4 de pouce (6 mm) autour de tous les tuyaux d'eau chaude non isolés, lorsque les ouvertures autour des tuyaux ne sont pas protégées par des matériaux non combustibles.

Dispositif d'arrêt pour manque d'eau

Un arrêt électronique pour manque d'eau est fourni en équipement standard sur tous les modèles. L'arrêt pour manque d'eau doit être inspecté tous les 6 mois.

Circuit d'eau réfrigérée

Si la chaudière fournit de l'eau chaude aux serpentins chauffants dans des appareils à traitement d'air, des vannes de commande de débit ou autres dispositifs doivent être installés pour empêcher la circulation gravitaire de l'eau chaude dans les serpentins, au cours du cycle de refroidissement. Un milieu d'eau réfrigéré doit être acheminé en parallèle avec le chauffage.

Protection contre le gel

La protection contre le gel pour des systèmes neufs ou existants doit utiliser du glycol spécialement formulé à cet effet. Ceci comprend les inhibiteurs, qui empêchent le glycol d'attaquer les composants métalliques du système. Assurez-vous que la concentration en glycol et le niveau d'inhibiteur du liquide du circuit soient corrects. Le circuit doit être testé au moins une fois par an et comme le recommande le fabricant de la solution de glycol. Prévoir l'expansion de la solution de glycol dans la tuyauterie du système.

AVERTISSEMENT N'utiliser que des solutions de propylène glycol inhibées, qui sont spécialement formulées pour les circuits d'eau chaude. L'éthylène-glycol est toxique et peut attaquer les garnitures et les joints dans les circuits d'eau chaude.

Informations générales sur la tuyauterie

IMPORTANT Toute la tuyauterie de la chaudière doit contenir une barrière à l'oxygène. Ceci empêchera tout l'oxygène en excès d'entrer dans le circuit.

Les étapes de base sont indiquées ci-dessous, avec les illustrations sur les pages suivantes, pour vous guider dans l'installation de la Crest (5-2 à 5-5).

1. Raccorder le retour du circuit au raccord bridé en marqué "Inlet" (entrée) et l'installer avec un joint adapté entre les brides.
2. Raccorder l'alimentation du circuit au raccord bridé en marqué "Outlet" (sortie) et l'installer avec un joint adapté entre les brides.
3. Installer la purge et la vanne d'équilibre ou la vanne d'arrêt, puis la purge sur le retour du circuit pour purger l'air de chaque zone.
4. Installer un système anti-refoulement sur la conduite d'eau froide d'appoint.
5. Installer une vanne de réduction de pression sur la conduite d'eau froide d'appoint (15 PSI, 103 kPa nominal). Vérifier le thermomètre-manomètre, qui doit afficher une pression minimum de 12 PSI (83 kPa).
6. Installer les circulateurs comme indiqué sur les schémas de tuyauterie de cette section. S'assurer que les circulateurs sont correctement dimensionnés pour le système et les pertes par frottement. Installer des vannes de contrôle pour chaque circulateur de chaudière.
7. Installer un réservoir d'expansion sur l'alimentation du système. Consulter les instructions du fabricant du réservoir relatives à l'installation du réservoir. Dimensionner le réservoir d'expansion au volume et à la capacité requis pour le système.
8. Installer un dispositif d'élimination d'air sur l'alimentation du système.
9. Cet appareil est équipé d'une soupape de sécurité dimensionnée conformément au code ASME pour chaudières et appareils à pression, section IV ("Chaudières pour chauffage"). La soupape de sécurité est installée en usine et placée à l'arrière de la chaudière. Acheminer le rejet de la soupape de sécurité pour éviter de se blesser en cas de décharge de pression. Acheminer le rejet vers une purge. Fournir un tuyau de la même taille que la sortie de la soupape de sécurité. Ne jamais obstruer la sortie de la soupape de sécurité.
10. Installez une crépine fournie sur place pour éviter que l'échangeur thermique ne soit endommagé par des débris provenant de la tuyauterie du circuit. Lors de l'installation d'un système pré-existant, il est recommandé de poser une crépine/filtre capable d'éliminer les débris restant dans le système.

Voir les illustrations de tuyauterie de cette section, FIG. 5-2 à 5-5, sur les directives de tuyauterie de la Crest.

AVIS Prière de noter que les illustrations ne montrent que le concept de tuyauterie du système; l'installateur est responsable de tout l'équipement et des détails requis par les codes locaux.

5 Tuyauterie d'eau chaudezz

Dimensionnement du circulateur

L'échangeur thermique de la Crest a une chute de pression, qui doit être prise en compte dans la conception de votre système. Se reporter au graphe de la FIG. 5-1A et 5-1B pour la chute de pression dans l'échangeur thermique de la Crest.

Figure 5-1A Chute de pression par rapport au débit (Modèles 751 - 2001)

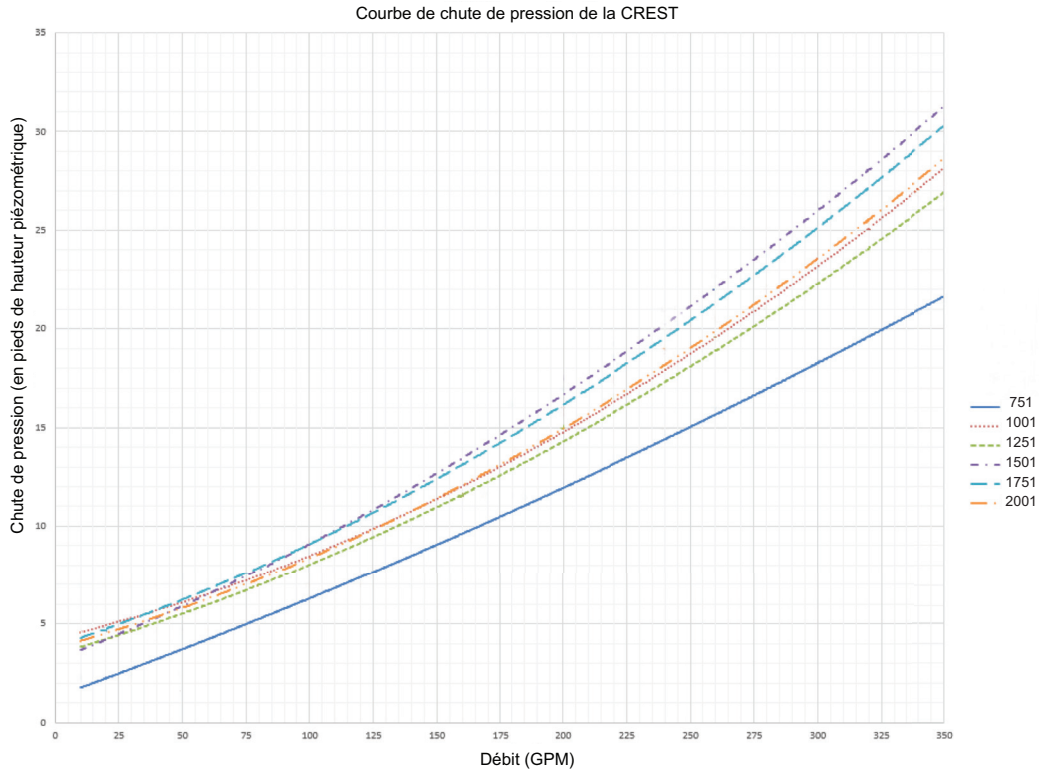
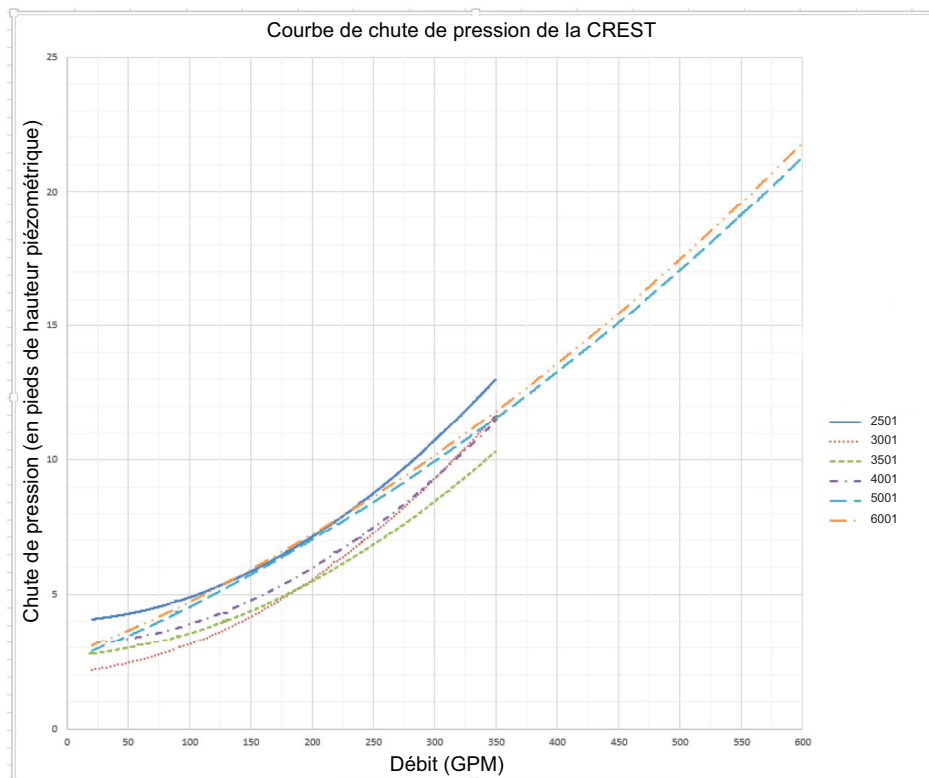


Figure 5-1B Chute de pression par rapport au débit (Modèles 2501 - 6001)



5 Tuyauterie d'eau chaude (suite)

Tableau 5A Information sur les dimensions pour les applications d'élévation de la température $_{20^{\circ}\text{F}, 40^{\circ}\text{F}}$ et 60°F

APPLICATIONS D'ÉLÉVATION DE TEMPÉRATURE							
Modèles	TAILLE DU RACCORDEMENT DE LA CHAUDIÈRE	20°F		40°F		60°F	
		GPM	FT/HD	GPM	FT/HD	GPM	FT/HD
FB 0751	3"	72	4,8	36	3,0	24	2,5
FB 1001	3"	96	8,3	48	6,0	32	5,5
FB 1251	3"	120	9,2	60	6,0	40	4,1
FB 1501	4"	144	12,3	72	7,3	48	5,8
FB 1751	4"	168	13,8	84	8,1	56	6,7
FB 2001	4"	192	14,5	96	8,1	64	6,6
[Les modèles FB 751 - 2001 sont basés sur un rendement de 96% AHRI]							
FB 2501	4"	240	8,4	120	5,3	80	4,8
FB 3001	4"	288	8,0	144	4,0	96	3,3
FB 3501	4"	336	9,9	168	5,0	112	3,8
FB 4001	4"	350*	10,9	192	5,9	128	4,4
FB 5001	6"	480	13,9	240	7,6	160	5,5
FB 6001	6"	576	17,2	288	9,4	192	6,8
[Les modèles FB 2501 - 3501 et 6001 basés sur un rendement de 96% AHRI et les modèles FB 4001 - 5001 sont basés sur un rendement de 96%] *Le débit est basé sur 22°F ΔT.							

AVIS

La chute de pression illustrée en FIG. 5-1 ne concerne **que la chaudière**.

Des dispositions supplémentaires doivent être prises pour la tuyauterie, notamment pour le dimensionnement des pompes pour les applications primaire/secondaire.

AVIS

Il est demandé que les systèmes de tuyauterie de la chaudière utilisent les configurations **Primaire / Secondaire ou Plein débit**, comme illustré aux FIG. 5-2 à 5-5. L'utilisation d'autres configurations de tuyauterie pour la chaudière peut donner des débits inappropriés du système, entraînant des arrêts intempestifs de limite haute de la chaudière et de faibles performances du système.

5 Tuyauterie d'eau chaude

Composants de tuyauterie à proximité de la chaudière

1. Tuyauterie de la chaudière:

La tuyauterie du système de la chaudière doit être dimensionnée conformément aux exigences indiquées aux Tableaux 5A et 5C.

2. Pompe de circulation de la chaudière:

Fournie sur place. Pour utiliser la tuyauterie primaire/secondaire, la pompe de circulation de la chaudière doit être dimensionnée selon le Tableau 5A.

3. Pompe de circulation du générateur d'eau chaude:

Fournie sur place. Lorsqu'elle est installée selon une disposition primaire/secondaire, la Crest nécessite une pompe supplémentaire pour la boucle du générateur d'eau chaude. La pompe doit être dimensionnée selon le Tableau 5A. Consulter le guide de fonctionnement du chauffe-eau indirect pour déterminer les caractéristiques de débit du produit utilisé. Le débit total de la pompe et les exigences de chauffage représentent la somme de la chaudière et du chauffe-eau indirect.

4. Vannes d'isolement de la chaudière:

Fournies sur place. Des vannes à passage intégral sont requises. Si des vannes à passage intégral ne sont pas utilisées, le débit peut être limité dans la chaudière.

5. Vannes de contrôle:

Fournies sur place. Des vannes de contrôle sont requises pour l'installation illustrée dans les FIG. 5-2 et 5-3. Si des vannes de contrôle ne sont pas installées, le débit peut s'inverser pendant le cycle d'arrêt de la (des) pompe(s).

6. Vannes d'isolement d'eau chaude domestique indirecte:

Fournies sur place. Des vannes à passage intégral sont requises. Si des vannes à passage intégral ne sont pas utilisées, le débit peut être limité dans la chaudière.

7. Vanne de mélange anti-brûlure:

Fournie sur place. Une vanne de mélange anti-brûlure est recommandée pour stocker de l'eau chaude domestique au-dessus de 115°F (46°C).

8. Soupape de décharge de pression:

Fournie par l'usine. La soupape de décharge de pression est dimensionnée selon les spécifications de l'ASME

9. Sonde de température du système:

Lochinvar fournit une sonde de température du système. La sonde doit être installée dans la boucle de chauffage, en aval de la tuyauterie d'eau chaude de la chaudière et du raccordement à la boucle de chauffage. La sonde doit être placée assez loin en aval pour détecter la température du mélange d'eau du système.

10. Compteur d'eau:

Fourni sur place. Un compteur d'eau pour contrôler l'appoint d'eau est recommandé. Le volume d'eau d'appoint ne doit pas dépasser 5% du système total par année.

AVIS

Un détecteur d'alimentation du circuit (fourni par l'usine) DOIT ÊTRE installé avec les systèmes Primaire/Secondaire pour le bon fonctionnement de la chaudière

11. Crépine en Y:

Fourni sur place. Poser une crépine en Y ou une crépine polyvalente équivalente juste en amont de la pompe de la chaudière à l'entrée de l'échangeur thermique. Cet élément sert à éliminer les débris des anciens systèmes hydroniques et à protéger les systèmes plus récents.

ATTENTION

Le débit maximum d'eau admissible dans une chaudière Crest unique est de 350 GPM pour les modèles 751 à 4001 et jusqu'à 600 GPM pour les modèles 5001 à 6001. Dépasser ce débit entraînera des dommages à l'échangeur de chaleur et / ou à la tuyauterie.

AVIS

Se reporter au Tableau 5B1 pour le débit minimum recommandé dans une chaudière simple Crest à plein régime pour maintenir une élévation de température de 80°F. Se reporter au Tableau 5B2 pour le débit minimum absolu dans une chaudière Crest unique.

Tableau 5B1 Débit minimum avec la chaudière à pleine puissance

APPLICATIONS D'ÉLÉVATION DE TEMPÉRATURE	
MODÈLE	DÉBIT (GPM)
FB(N,L)0751	18
FB(N,L)1001	24
FB(N,L)1251	30
FB(N,L)1501	36
FB(N,L)1751	42
FB(N,L)2001	48
FB(N,L)2501	60
FB(N,L)3001	72
FB(N,L)3501	84
FB(N,L)4001	96
FB(N,L)5001	120
FB(N,L)6001	144

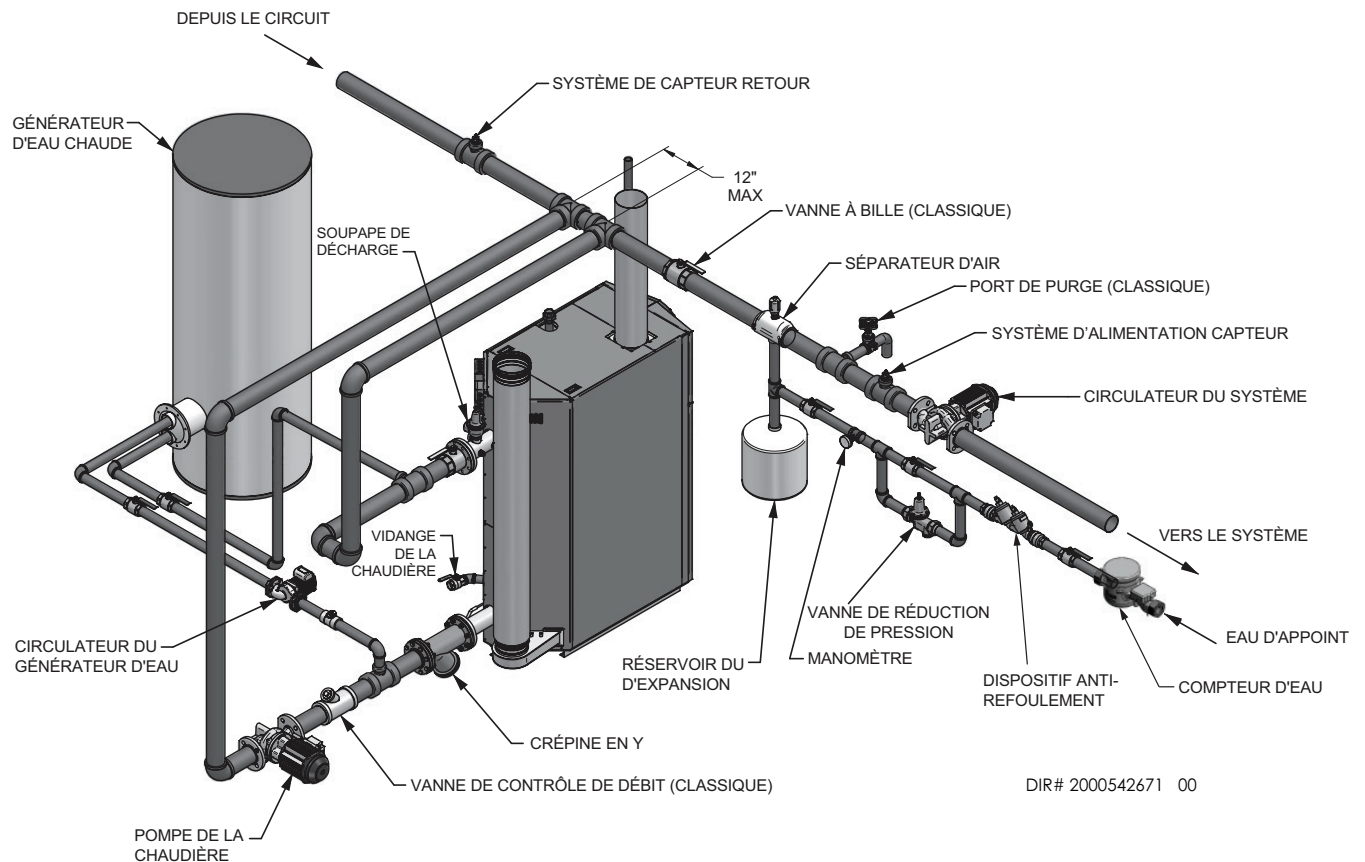
[Basé sur une élévation de température de 80°F]

Tableau 5B2 Débit minimum absolu

DÉBIT MINIMUM ABSOLU	
MODÈLE	DÉBIT (GPM)
FB(N,L)0751	18
FB(N,L)1001	18
FB(N,L)1251	18
FB(N,L)1501	25
FB(N,L)1751	25
FB(N,L)2001	25
FB(N,L)2501	25
FB(N,L)3001	25
FB(N,L)3501	45
FB(N,L)4001	45
FB(N,L)5001	50
FB(N,L)6001	60

5 Tuyauterie d'eau chaude (suite)

Figure 5-2 Chaudière unique - Recommandé - Tuyauterie primaire / Secondaire avec un générateur d'eau chaude



AVIS

Le débit du système doit toujours rester supérieur à celui requis pour la(les) chaudière(s) lorsqu'elle fonctionne, pour empêcher les cycles courts et les problèmes de limite haute.

AVIS

Prière de noter que les illustrations ne montrent que le concept de tuyauterie du système; l'installateur est responsable de tout l'équipement et des détails requis par les codes locaux.

5 Tuyauterie d'eau chaude

Modèle	Nombre d'appareils						
	2	3	4	5	6	7	8
Tailles recommandées pour les tuyaux de collecteur commun en pouces							
FB 0751	4	4	5	6	6	6	8
FB 1001	4	5	6	6	8	8	8
FB 1251	5	6	8	8	8	8	10
FB 1501	5	6	8	8	8	10	10
FB 1751	5	6	8	8	10	10	10
FB 2001	6	8	8	10	10	10	12
FB 2501	6	8	10	10	12	12	12
FB 3001	8	8	10	12	12	14	14
FB 3501	8	10	10	12	14	14	16
FB 4001	8	10	12	12	14	16	16
FB 5001	10	12	12	14	16	16	18
FB 6001	10	12	14	16	18	18	20

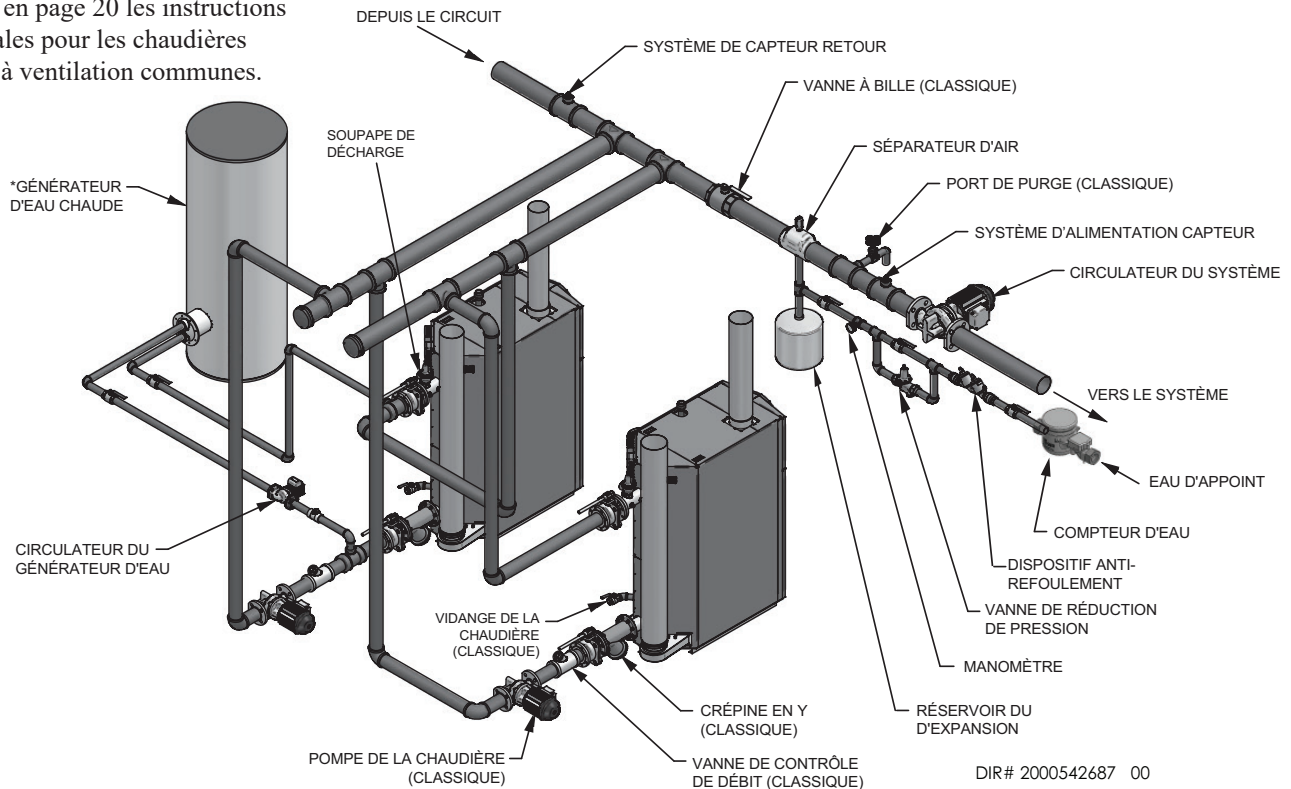
[Basées sur un ΔT de 30°F de la chaudière]

AVIS

Un détecteur d'alimentation du circuit (fourni par l'usine) DOIT ÊTRE installé pour le bon fonctionnement de la chaudière.

Figure 5-3 Chaudières multiples - Collecteur commun - Recommandé - Débit primaire / secondaire

*Voir en page 20 les instructions spéciales pour les chaudières Crest à ventilation communes.



AVIS

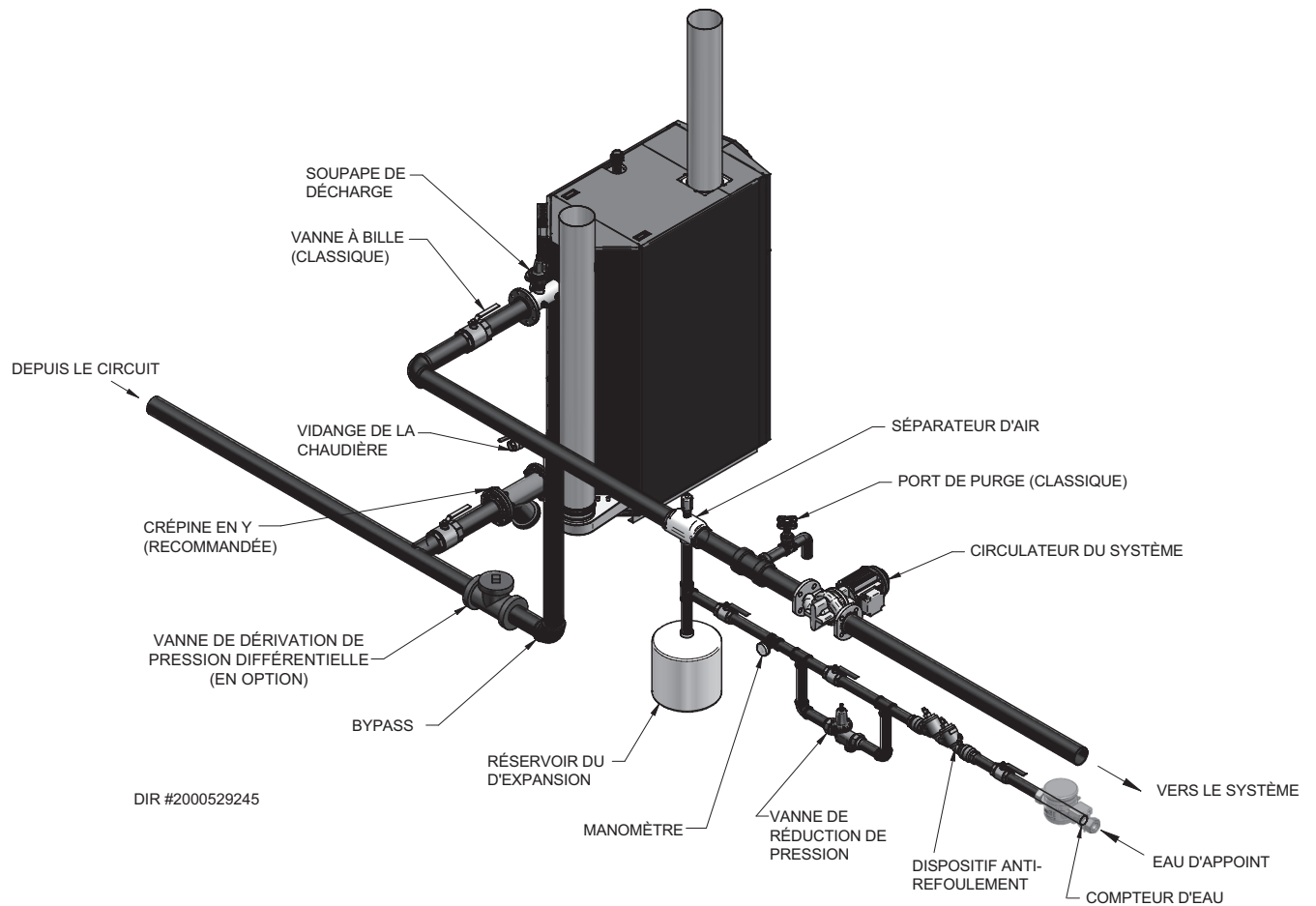
Prière de noter que les illustrations ne montrent que le concept de tuyauterie du système; l'installateur est responsable de tout l'équipement et des détails requis par les codes locaux.

AVIS

Prière de noter que les illustrations ne montrent que le concept de tuyauterie du système; l'installateur est responsable de tout l'équipement. L'installateur doit suivre toutes les instructions d'installation du fabricant pour chaque composant du système. L'installateur est responsable du respect des codes locaux

5 Tuyauterie d'eau chaude (suite)

Figure 5-4 Chaudière unique - Alternative - Tuyauterie de système primaire à débit fixe ou variable



AVIS

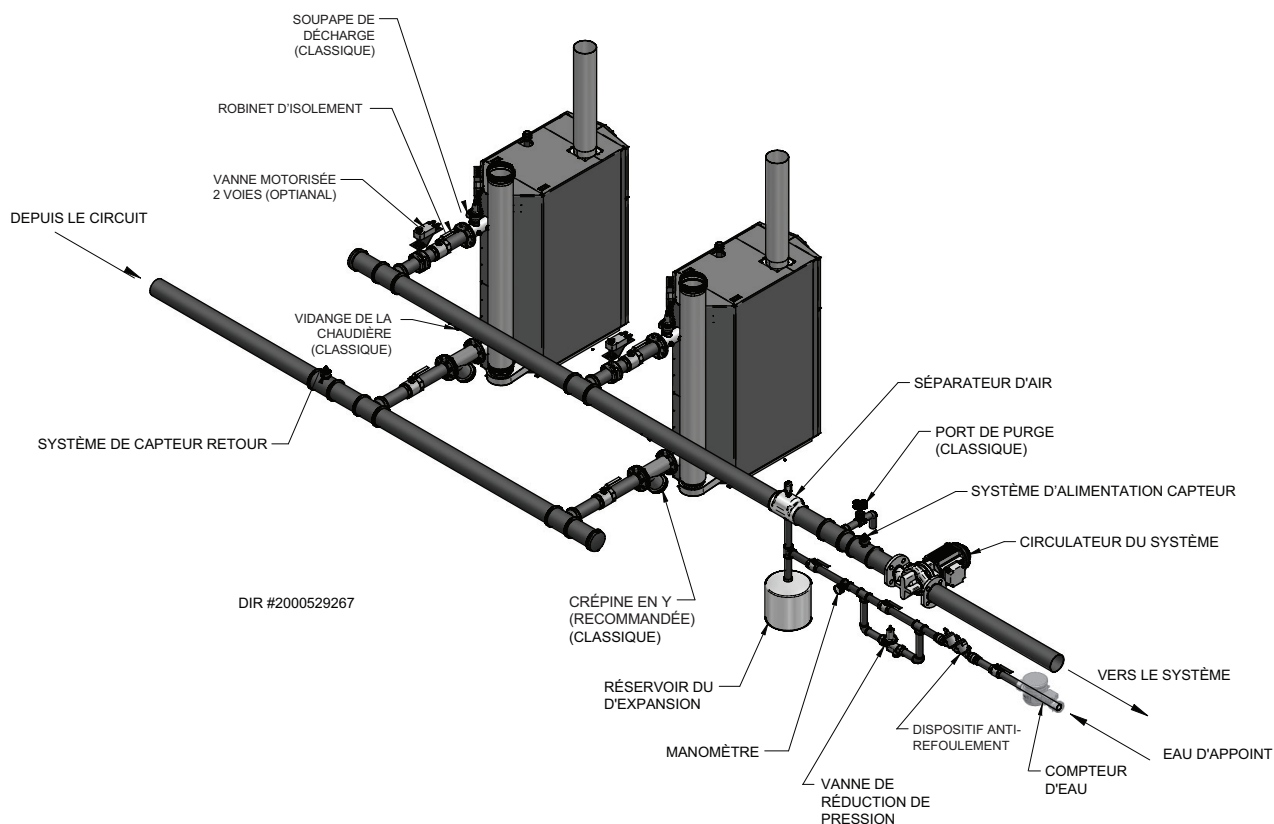
Prière de noter que les illustrations ne montrent que le concept de tuyauterie du système; l'installateur est responsable de tout l'équipement. L'installateur doit suivre toutes les instructions d'installation du fabricant pour chaque composant du système. L'installateur est responsable du respect des codes locaux

5 Tuyauterie d'eau chaude

Modèle	Nombre d'appareils						
	2	3	4	5	6	7	8
Tailles recommandées pour les tuyaux de collecteur commun en pouces							
FB 0751	4	4	5	6	6	6	8
FB 1001	4	5	6	6	8	8	8
FB 1251	5	6	8	8	8	8	10
FB 1501	5	6	8	8	8	10	10
FB 1751	5	6	8	8	10	10	10
FB 2001	6	8	8	10	10	10	12
FB 2501	6	8	10	10	12	12	12
FB 3001	8	8	10	12	12	14	14
FB 3501	8	10	10	12	14	14	16
FB 4001	8	10	12	12	14	16	16
FB 5001	10	12	12	14	16	16	18
FB 6001	10	12	14	16	18	18	20

[Basées sur un ΔT de 30°F de la chaudière]

Figure 5-5 Chaudières multiples - Alternative - Collecteur commun - Primaire à débit fixe ou variable



AVIS

Prière de noter que les illustrations ne montrent que le concept de tuyauterie du système; l'installateur est responsable de tout l'équipement. L'installateur doit suivre toutes les instructions d'installation du fabricant pour chaque composant du système. L'installateur est responsable du respect des codes locaux

AVIS

Lorsque vous installez plusieurs chaudières de Crest dans les applications primaires de débit fixe ou variable, utiliser un retour arrière ou toute autre méthode de tuyauterie pour assurer un débit équilibré par le biais de chaque chaudière

6 Raccordements au gaz

Alimentation en gaz

AVIS

S'assurer que le régulateur de haute pression de gaz est à au moins 10 pieds (3 m) en amont de l'appareil.

AVIS

La taille de l'entrée de gaz a été conçue pour permettre un minimum de 10 pieds (3,05 m) entre la chaudière et le régulateur et pour une perte de charge maximale de 1 "w.c.

1. Il est recommandé d'installer un (1) régulateur de gaz pour chaque chaudière Crest.
2. Les régulateurs de gaz doivent être installés dans le sens horizontal, sauf indication contraire par le fabricant du régulateur.
3. Il est recommandé d'installer un filtre à l'entrée d'un régulateur de gaz pour empêcher les débris d'entrer dans le régulateur.
4. Les régulateurs de gaz doivent être installés au maximum à 20 pouces ou à 10 diamètres de tuyau du raccord, du coude ou de la vanne le plus près de la sortie du régulateur.
5. Il est recommandé que la taille de la sortie du régulateur de gaz corresponde à celle de l'entrée de gaz de la chaudière et de ne pas changer la taille du tuyau entre eux. Si le diamètre du tuyau doit être augmenté, un réducteur à cloche doit être placé à la sortie du régulateur et à l'entrée de la chaudière, en maintenant la distance indiquée à l'étape 4.
6. Les régulateurs de gaz doivent être correctement ventilés pour garantir un bon fonctionnement :
 - a. Le tuyau de ventilation ne doit pas être plus petit que la taille du raccord de ventilation du régulateur.
 - b. Chaque régulateur doit avoir une conduite de ventilation séparée.
 - c. Les conduites de ventilation ne doivent pas être combinées ensemble ou avec un autre équipement qui nécessite également des mises à l'air atmosphérique.
 - d. Une longueur excessive de la ventilation du régulateur de gaz affectera négativement les performances du régulateur :
 - Les régulateurs de gaz doivent être correctement ventilés conformément aux instructions du fabricant du régulateur.
 - Il est recommandé que la longueur de ventilation du régulateur ne dépasse pas 15 pieds équivalents (4,5 m).
 - Lorsque la ventilation du régulateur doit dépasser 15 pieds équivalents, il est recommandé d'utiliser un régulateur sans ventilation équipé d'un limiteur de ventilation.
 - Si un régulateur sans ventilation ne peut pas être utilisé, il est recommandé d'augmenter le diamètre de la ventilation d'une taille de tuyau après les 15 premiers pieds équivalents et tous les 10 pieds équivalents supplémentaires.
 - e. Des mesures appropriées doivent être prises pour empêcher l'eau, la neige, les insectes ou d'autres débris d'obstruer la ventilation.

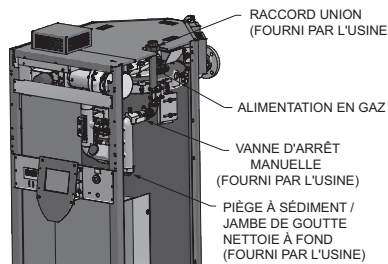
Raccordement de la tuyauterie d'alimentation en gaz

AVIS

Pour les modèles à double combustible, se reporter au manuel supplémentaire sur le combustible double Crest.

1. Voir FIG. 6-1 pour acheminer le gaz vers la chaudière.
 - a. Installer un raccord union à joint rodé pour l'entretien, si nécessaire.
 - b. Au Canada – Pour utiliser des vannes d'arrêt manuelles, elles doivent être identifiées par l'installateur.

Figure 6-1 Tuyauterie d'alimentation en gaz



2. Soutenir les tuyaux avec des étriers et non avec la chaudière ou ses accessoires.

AVERTISSEMENT

Le robinet de gaz et le ventilateur ne peuvent pas supporter le poids

de la tuyauterie. Ne pas essayer de faire soutenir le poids de la tuyauterie par la chaudière ou ses accessoires. Sinon, de graves blessures personnelles, la mort ou des dégâts matériels importants pourraient en résulter.

3. Purger tout l'air de la tuyauterie d'alimentation en gaz.
4. Avant de la mettre en marche, vérifier les fuites de la chaudière et du raccordement au gaz.
 - a. L'appareil doit être débranché du circuit de tuyaux de gaz pendant tous les tests de pression de ce système, à des pressions d'essai excédant 1/2 PSI (3,5 kPa).
 - b. L'appareil doit être isolé du circuit de tuyaux de gaz en fermant une vanne d'arrêt manuelle pendant tous les tests de pression du système de tuyaux d'alimentation de gaz, à des pressions d'essai égales ou inférieures à 1/2 PSI (3,5 kPa).
 - c. Les fuites doivent être vérifiées sur l'appareil et son raccordement au gaz avant de le mettre en marche.

AVERTISSEMENT

Ne pas vérifier les fuites de gaz avec une flamme ouverte - utiliser un

test à bulle. Le fait de ne pas utiliser un test à bulle ou de ne pas vérifier les fuites de gaz peuvent causer de graves blessures corporelles, la mort ou d'importants dégâts matériels.

5. Utiliser du joint d'étanchéité pour tuyaux compatible avec le gaz propane. Appliquer modérément sur les filetages mâles des raccords de tuyaux, de façon que la pâte lubrifiante ne bloque pas l'écoulement du gaz.

AVERTISSEMENT

Le manque de composé d'étanchéité pour tuyaux détaillé dans ce manuel

peut provoquer des blessures corporelles graves, la mort ou des dégâts matériels importants.

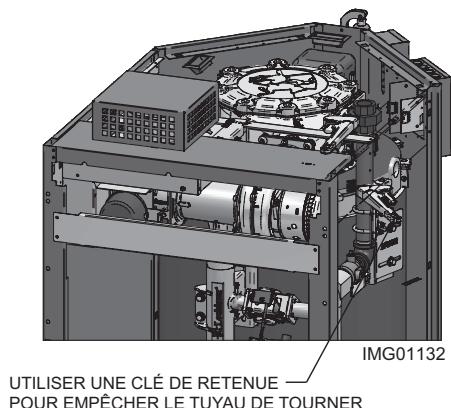
Tableau 6A Taille de l'entrée du gaz

Modèle	Taille de l'entrée du gaz
FB0751 - FB1001	1 1/4"
FB1251 - FB2001	1 1/2"
FB2501 - FB3501	2"
FB4001 - FB5001	2 1/2"
FB6001	3"

6 Raccordements au gaz

AVERTISSEMENT Utiliser deux clés pour serrer la tuyauterie du gaz à la chaudière (FIG. 6-2), avec une clé pour empêcher le raccord de la conduite de gaz de la chaudière de tourner. Si le tuyau du raccord du gaz de la chaudière n'est pas supporté pour l'empêcher de tourner, des composants de la conduite de gaz peuvent être endommagés.

Figure 6-2 Tuyau d'entrée avec clé de retenue



AVIS

La pression maximale du gaz d'entrée ne doit pas dépasser la valeur spécifiée. Valeur minimale indiquée est aux fins de l'ajustement à l'entrée

Gaz naturel:

AVERTISSEMENT Vérifier la plaque signalétique pour déterminer le carburant pour lequel la chaudière est réglée. Les chaudières Crest NE PEUVENT PAS être converties sur place. Sinon, de graves blessures personnelles, la mort ou des dégâts matériels importants pourraient en résulter.

Dimensions des tuyaux pour le gaz naturel

1. Se reporter au Tableau 6B pour la longueur et le diamètre du tuyau. En fonction de l'entrée nominale de la chaudière (diviser par 1 000 pour convertir en pieds-cube par heure).
 - a. Le Tableau 6B ne concerne que le gaz naturel avec une densité de 0,60 pouces, avec une chute de pression dans la tuyauterie de gaz de 0,3 pouce de colonne d'eau.
 - b. Pour toute information supplémentaire sur la taille des tuyaux de gaz, se reporter à la dernière édition du National Fuel Gas Code, NFPA 54 / ANSI Z223.1 ou, au Canada, au Code d'installation CSA B149.1.

Conditions de pression d'alimentation en gaz naturel

1. Cibler une pression d'alimentation de 7 pouces de c.e. (1,7 kPa) mesurée lorsque la chaudière fonctionne à régime minimum. La pression de gaz peut être réglée au dessus ou au dessous de 7 pouces de c.e. au besoin.
2. Pression exigée à l'orifice de pression d'entrée du robinet de gaz :
 - Maximum 14 pouces de c.e. (3,5 kPa) avec la chaudière en marche.

- Minimum 4 pouces de c.e. (0,99 kPa) avec la chaudière en marche.
3. Installer un régulateur de pression du gaz à blocage à 100% dans la conduite d'alimentation, si la pression d'entrée dépasse 14 pouces de c.e. (3,5 kPa).
 4. Les vannes de gaz utilisées sur les chaudières Crest sont conçues pour au moins 27 pouces de c.e. (6,7 kPa).

Gaz propane:

AVERTISSEMENT Vérifier la plaque signalétique pour déterminer le carburant pour lequel la chaudière est réglée. Les chaudières Crest NE PEUVENT PAS être converties sur place. Sinon, de graves blessures personnelles, la mort ou des dégâts matériels importants pourraient en résulter.

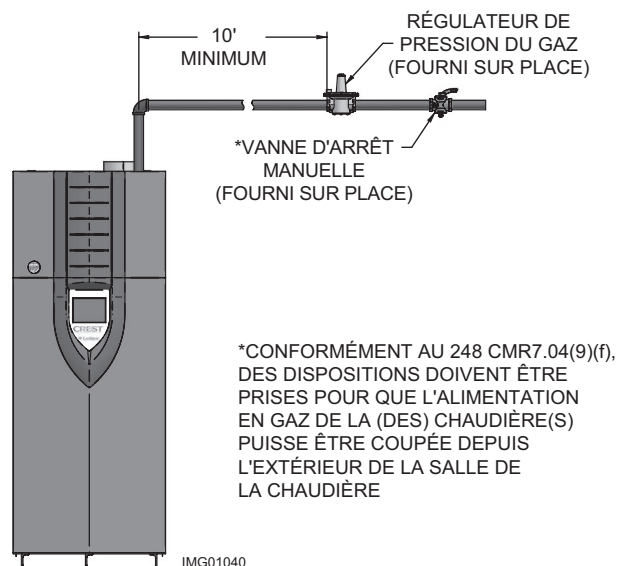
Dimensions des tuyaux pour le gaz propane

1. Contacter le fournisseur de gaz pour dimensionner les tuyaux, les vases et le régulateur de pression de gaz à 100% de blocage.

Conditions de pression d'alimentation en propane

1. Cibler une pression d'alimentation de 11 pouces de c.e. (2,7 kPa) mesurée lorsque la chaudière fonctionne à régime minimum. La pression de gaz peut être réglée au dessus ou au dessous de 11 pouces de c.e. au besoin.
2. Régler le régulateur d'alimentation en gaz propane fourni par le fournisseur de gaz, à 14 pouces de colonne d'eau (3,5 kPa) au maximum.
3. Pression exigée à l'orifice d'entrée du robinet de gaz :
 - Maximum 14 pouces de c.e. (3,5 kPa) avec la chaudière en marche.
 - Minimum 8 pouces de c.e. (1,99 kPa) avec la chaudière en marche.

Figure 6-3 Tuyauterie d'alimentation en gaz du régulateur



6 Raccordements au gaz (suite)

Tableau 6B Diagramme des tailles des tuyaux de gaz naturel

TABLEAU - 6B														
Capacité de production de 40 tuyaux métalliques en pieds cube de gaz naturel par heure (en fonction d'un poids spécifique de 0,60, avec chute de pression de 0,30" de c.e.)														
Taille des tuyaux (pouces)	Longueur du tuyau en pieds													
	10	20	30	40	50	60	70	80	90	100	125	150	175	200
1/2	131	90	72	62	55	N/A	N/A	N/A	N/A	N/A	N/A	N/A	N/A	N/A
3/4	273	188	151	129	114	104	95	89	83	79	70	63	58	N/A
1	514	353	284	243	215	195	179	167	157	148	131	119	109	102
1 1/4	1,060	726	583	499	442	400	368	343	322	304	269	244	224	209
1 1/2	1,580	1,090	873	747	662	600	552	514	482	455	403	366	336	313
2	3,050	2,090	1,680	1,440	1,280	1,160	1,060	989	928	877	777	704	648	602
2 1/2	4,860	3,340	2,680	2,290	2,030	1,840	1,690	1,580	1,480	1,400	1,240	1,120	1,030	960
3	8,580	5,900	4,740	4,050	3,590	3,260	3,000	2,790	2,610	2,470	2,190	1,980	1,820	1,700
4	17,500	12,000	9,660	8,270	7,330	6,640	6,110	5,680	5,330	5,040	4,460	4,050	3,720	3,460

Vérifier l'alimentation du gaz d'entrée

AVERTISSEMENT NE PAS régler ni essayer de mesurer la pression de sortie du robinet de gaz. Toute tentative de modification ou de mesure de la pression de sortie du robinet de gaz pourrait endommager le robinet et risquerait de provoquer de graves blessures corporelles, la mort ou d'importants dégâts matériels.

La tuyauterie de gaz doit être dimensionnée au bon débit et à la bonne longueur de tuyau, pour éviter une chute excessive de la pression. Le compteur et le régulateur de gaz doivent être correctement dimensionnés pour la charge totale en gaz.

Si la pression du gaz chute de plus de 1 pouce de c.e. (249 Pa) entre le régime maximum et minimum, le compteur, le régulateur ou la conduite de gaz peuvent être sous-dimensionnés ou s'ils doivent être réparés. Effectuer les étapes ci-dessous pour vérifier l'alimentation en gaz d'entrée:

1. Mettre le commutateur électrique principal sur Arrêt («OFF»).
2. Fermer l'alimentation en gaz au niveau du robinet manuel de gaz sur la tuyauterie de gaz vers l'appareil.
3. Retirer le bouchon du tuyau de 1/8" sur la bride du robinet d'arrêt de gaz fourni par l'usine et installer un raccord adapté de 1/8" (fourni sur place) pour la tuyauterie du manomètre. Placer le tube du manomètre au-dessus du robinet une fois que le raccord de 1/8" est installé comme illustré à la FIG. 6-4.
4. Ouvrir lentement l'alimentation du gaz sur la vanne manuelle de gaz installée en usine.
5. Mettre l'interrupteur sur la position «ON».

6. Régler le point de consigne de la température sur le tableau de commande du module SMART TOUCH pour lancer un appel de chaleur ou utiliser le Mode Entretien, voir en page 51 de ce manuel.
7. Observer la pression du gaz lorsque le brûleur fonctionne à 100% du régime. Sans couper la chaudière, réduire le brûleur jusqu'au régime minimum et observer la pression du gaz avec le brûleur au régime minimum. Le pourcentage d'entrée du brûleur s'affiche sur l'écran de Modulation.
8. S'assurer que la pression d'entrée est dans la plage spécifique. Les pressions minimale et maximale d'alimentation en gaz sont spécifiées dans cette section du manuel.
9. Si la pression d'alimentation en gaz est dans la plage normale et qu'aucun réglage n'est nécessaire, passer à l'étape 11.
10. Si la pression du gaz est en dehors de la plage, contacter le service du gaz, le fournisseur de gaz, un installateur qualifié ou l'agence d'entretien, pour déterminer les étapes nécessaires à une bonne pression du gaz fournie à la commande.
11. Mettre l'interrupteur sur la position «OFF».
12. Fermer l'alimentation en gaz au niveau du robinet manuel de gaz sur la tuyauterie de gaz vers l'appareil.
13. Retirer le manomètre du robinet de pression au-dessus de la vanne de gaz. Retirer le raccord de 1/8" (3 mm) fourni sur place et réinstaller le bouchon du tuyau retiré à l'Étape 3.

6 Raccordements au gaz

⚠ AVERTISSEMENT Ne pas vérifier les fuites de gaz avec une flamme ouverte - utiliser un test à bulle. Le fait de ne pas utiliser un test à bulle ou de ne pas vérifier les fuites de gaz peuvent causer de graves blessures corporelles, la mort ou d'importants dégâts matériels.

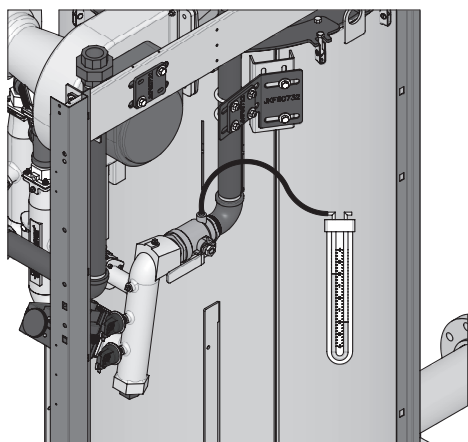
14. Ouvrir lentement l'alimentation du gaz sur la vanne manuelle de gaz.
15. Mettre l'interrupteur sur la position "ON".
16. Régler le point de consigne de la température sur le panneau de commande du module de commande SMART TOUCH à la température d'eau désirée, de façon que l'appareil fasse un appel de chaleur.
17. Vérifier les performances du brûleur en ré-enclenchant le système, tout en observant la réaction du brûleur. Le brûleur doit s'allumer rapidement. La forme de la flamme doit être stable. Éteindre le système et laisser le brûleur refroidir, puis ré-enclencher le brûleur pour assurer un bon allumage et de bonnes caractéristiques de la flamme.

Remplacement du robinet de gaz

⚠ AVERTISSEMENT Le robinet de gaz NE DOIT en aucun cas être remplacé par un robinet de gaz conventionnel. Tout manquement au respect de ces précautions pourrait provoquer un incendie, une explosion ou la mort !

⚠ AVERTISSEMENT NE PAS régler ni essayer de mesurer la pression de sortie du robinet de gaz. Toute tentative de modification ou de mesure de la pression de sortie du robinet de gaz peut endommager le robinet et risque de provoquer de graves blessures corporelles, la mort, ou d'importants dégâts matériels.

Figure 6-4 Vérification de l'alimentation en gaz d'entrée



7 Câblage sur place

AVERTISSEMENT DANGER DE CHOC ÉLECTRIQUE – Pour votre sécurité, éteindre l'alimentation électrique avant d'effectuer tout branchement électrique, afin d'éviter tout danger de choc électrique. Manquer de le faire pourrait provoquer de graves blessures corporelles ou la mort.

AVIS Le câblage doit être N.E.C. Classe 1.

Si le câblage d'origine fourni avec la chaudière doit être remplacé, utiliser uniquement du câble de type 105°C ou équivalent.

La chaudière doit être reliée à la terre comme l'exige la dernière édition du National Electrical Code ANSI/NFPA 70

ATTENTION Étiqueter tous les câbles avant de les débrancher pour réparer les commandes. Des erreurs de câblage peuvent provoquer un fonctionnement incorrect et dangereux.

L'installation doit être conforme au:

1. National Electrical Code et tous les autres codes ou règlements nationaux, provinciaux ou locaux.
2. In Canada, CSA C22.1 Canadian Electrical Code Part 1, and any local codes.

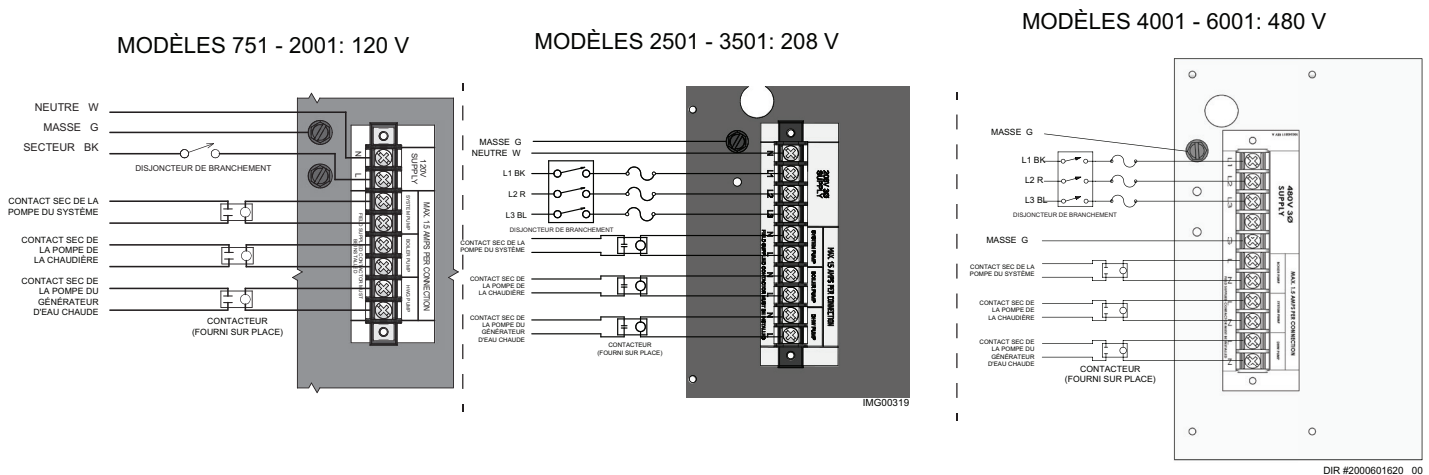
Connexions de tension secteur – Modèles 751 - 2001, 120 V c.a., 1PH

1. Brancher un câble de 120 V a.c. 1PH au bornier du secteur dans la boîte de raccordement, comme illustré à la FIG. 7-1.
2. Fournir et installer un disjoncteur général à fusible ou un disjoncteur de branchement dimensionné pour l'ampérage de la chaudière (indiqué sur la plaque signalétique de la chaudière) comme requis par le code (voir FIG. 7-1).
3. Pour raccorder la chaudière, le système et les pompes du générateur d'eau chaude, connecter les câbles au bornier du secteur comme illustré à la FIG. 7-1. Le courant maximum est de 1,5 Amp. Installer un contacteur fourni sur place entre la (les pompe(s) et les connexions de la chaudière.
4. Pour d'autres tensions, consulter l'usine.

Connexions de tension secteur – Modèles 2501 - 3501 208 V c.a. 3PH / 4001 – 6001 480 V c.a. 3PH

1. Brancher un câble de 120/480 V a.c. 3PH au bornier du secteur dans la boîte de raccordement, comme illustré à la FIG. 7-1.
2. Fournir et installer un disjoncteur général à fusible ou un disjoncteur de branchement dimensionné pour l'ampérage de la chaudière (indiqué sur la plaque signalétique de la chaudière) comme requis par le code (voir FIG. 7-1).
3. Pour raccorder la chaudière, le système et les pompes du générateur d'eau chaude, connecter les câbles au bornier du secteur comme illustré à la FIG. 7-1. Le courant maximum est de 1,5 Amp. Installer un contacteur fourni sur place entre les pompe(s) et les connexions de la chaudière.
4. Pour d'autres tensions, consulter l'usine.

Figure 7-1 Connexions du câblage de tension secteur de la chaudière



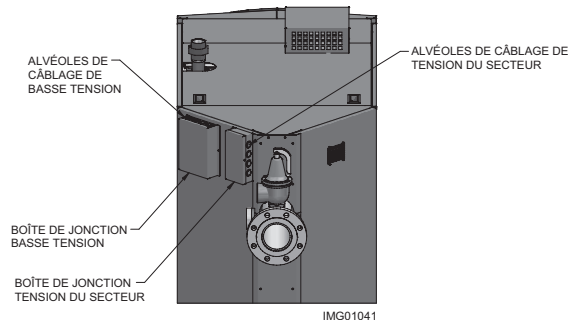
DIR #2000601620 00

7 Câblage sur place

Connexions de basse tension

1. Acheminer tous les câbles de basse tension par les alvéoles à l'arrière de la chaudière, comme illustré à la FIG. 7-2.
2. Connecter le câblage de basse tension au tableau de connexion basse tension comme illustré à la FIG. 7-3 de la page 44 de ce manuel et dans le schéma de câblage de la chaudière.

Figure 7-2 Passage des câbles



Activer

1. Connecter le thermostat d'ambiance ou les contacts d'activation de la chaudière (contact isolé uniquement) aux bornes 7 et 8, comme illustré à la FIG. 7-3.
2. Si l'on utilise un thermostat, l'installer sur le mur intérieur, loin de l'influence des tirages, des tuyaux d'eau chaude ou froide, des appareils d'éclairage, télévision, projecteur ou cheminées.
3. Anticapeur de thermostat (le cas échéant):
 - a. S'il est connecté directement à la chaudière, régler sur 0,1 Amp.
 - b. S'il est connecté aux relais ou à d'autres dispositifs, régler pour satisfaire les exigences de puissance électrique totale des dispositifs connectés. Voir les détails dans les spécifications du fabricant du dispositif et les instructions du thermostat.

Sonde de température extérieure

1. Connecter la sonde de température extérieure (FIG. 7-3) aux bornes de la sonde extérieure sur le tableau de connexion pour permettre l'opération de réinitialisation extérieure de la Crest.
2. Monter la sonde sur un mur extérieur, protégée des rayons du soleil, de la chaleur ou du refroidissement d'autres sources.
3. Acheminer les fils de la sonde par une alvéole à l'arrière de la chaudière (voir FIG. 7-2).

Pompe du circuit à vitesse variable

Si l'on utilise une pompe à vitesse variable dans la boucle primaire et qu'un signal de 0 à 10 V est disponible sur la commande de vitesse de la pompe, ce signal peut être utilisé par la commande SMART TOUCH pour anticiper les modifications de la charge de chaleur du bâtiment. En connectant ce signal de 0 à 10 V aux bornes SYS PUMP IN de 0 à 10 V, la chaudière (ou cascade) peut se moduler vers le haut ou vers le bas, lorsque le débit primaire augmente ou diminue.

ModBus

Le câble ModBus RS-485 est connecté aux bornes du ModBus. Utiliser un câble gainé, à 2 fils torsadé. Si désiré, la gaine peut être connectée à la terre en installant un fil volant entre les bornes 1 et 3 sur le connecteur X5 du module d'interface du ModBus.

Thermostat du générateur d'eau chaude (HWG)

1. Connecter le thermostat du réservoir du générateur d'eau chaude aux bornes du thermostat du réservoir, sur le tableau de connexion (FIG. 7-3).

Détecteur du réservoir du générateur d'eau chaude (HWG)

1. En installant un capteur de réservoir du générateur d'eau chaude, la commande SMART TOUCH peut servir de thermostat du réservoir. La commande SMART TOUCH détecte automatiquement la présence de ce capteur et génère un appel de chaleur du générateur d'eau chaude lorsque la température du réservoir chute de 6°F (3°C) au-dessous du point de consigne du réservoir, et termine l'appel de chaleur lorsque la température du réservoir atteint son point de consigne.
2. Un capteur n° 100170544 DOIT être utilisé avec n'importe quel réservoir indirect. Si le bon capteur n'est pas utilisé, la température du réservoir peut être supérieure ou inférieure au point de consigne. Connecter le bon capteur aux bornes du capteur du réservoir (voir FIG. 7-3).

AVIS

Voir en page 20 les instructions spéciales pour les chaudières Crest à ventilation commune.

Relais de louveres

Si des louveres doivent fonctionner avant que la chaudière ne s'allume, ils peuvent être commandés par cette sortie. Connecter ces bornes à une bobine de relais de 24 V, câblée pour actionner les louveres (FIG. 7-3).

Commutateur de vérification des louveres

Les louveres servent à fournir l'air de combustion pour l'option air ambiant. Un commutateur de vérification des louveres doit être connecté aux bornes appropriées et il est vérifié avant la mise en marche (voir FIG. 7-3).

Sortie de vitesse de la pompe de la chaudière

Cette sortie en 0 à 10 V est disponible pour commander la vitesse d'une pompe de chaudière à vitesse variable. La commande SMART TOUCH fait varier la vitesse de cette pompe, pour maintenir un ΔT minimum (réglé par l'installateur, voir le Manuel d'entretien Crest) dans l'échangeur thermique, ainsi que pour éviter les blocages de limite haute lorsque le débit dans la boucle primaire est extrêmement faible. Connecter cette sortie à l'entrée 0 - 10 V de la commande de vitesse de la pompe de la chaudière.

AVIS

La température d'alimentation du système doit être fournie pour que cette fonction marche. La température peut être détectée directement avec un capteur d'alimentation du système, ou envoyée par ModBus/BACnet. Cette fonction doit être utilisée avec des systèmes de tuyauterie primaires/secondaires

Sortie nominale

Cette sortie fournit un signal de 0 - 10 V proportionnel au taux d'allumage de la chaudière. Elle peut être utilisée par un système BMS pour surveiller le taux réel de la chaudière.

7 Câblage sur place (suite)

Commutateur auxiliaire 1 et 2

Des commandes de limite supplémentaires fournies sur place peuvent être connectées aux entrées des commutateurs auxiliaires. Si des commandes de limite supplémentaires ne s'ouvrent pas, un blocage de réinitialisation manuelle peut se produire.

Capteur d'alimentation du système

1. En installant le capteur d'alimentation du système dans la boucle primaire, la température d'alimentation du système peut être commandée. La commande SMART TOUCH détecte automatiquement la présence de ce capteur et commande le taux d'allumage de la chaudière, pour maintenir la température d'alimentation du système au point de consigne.

AVIS

NE PAS INSTALLER LE CAPTEUR D'ALIMENTATION DU SYSTÈME DANS LE RETOUR DU SYSTÈME.

2. Pour toute information sur le câblage du capteur d'alimentation (FIG. 7-3).

AVIS

À moins que le taux d'allumage ne soit fourni par un système BMS, un capteur d'alimentation du système (fourni par l'usine) DOIT ÊTRE installé avec des systèmes de tuyauterie primaire/secondaire pour que la chaudière fonctionne correctement.

Système de gestion de la chaudière

1. Une commande extérieure peut être connectée pour commander le taux d'allumage ou le point de consigne de la chaudière. Connecter les bornes 0 - 10 V c.c. à la sortie 0 - 10 V c.c. de la commande extérieure. La commande SMART TOUCH peut être activée à l'aide de la sortie Activer (voir page 44) ou avec la tension appliquée à l'entrée 0 - 10 V c.c. Pour plus de détails, voir le Manuel d'entretien de la Crest.
2. S'assurer que la borne 34 sur le tableau de connexion basse tension soit connectée à la borne de sortie (-) ou COM de la commande extérieure, et que la borne 0 - 10 V c.c. 33 soit connectée à la borne 0 - 10 V c.c. de la commande extérieure.

Contacts d'exécution

La commande SMART TOUCH ferme un jeu de contacts secs à chaque fois que le brûleur se met en marche. Ceci est généralement utilisé par les systèmes de gestion des bâtiments pour vérifier que la chaudière réagit à un appel de chaleur.

Contacts d'alarme

La commande SMART TOUCH ferme un autre jeu de contacts à chaque fois que la chaudière est bloquée ou que le courant est coupé. Ceci peut être utilisé pour activer une alarme ou signaler à un système de gestion des bâtiments que la chaudière est en panne.

Capteur de retour du système

1. Installer le capteur de retour du système dans le retour de la boucle primaire.
2. Connecter les bornes au capteur de retour du système, comme illustré à la FIG. 7-3.

Câblage de la cascade

Pour câbler les chaudières en fonctionnement en cascade, sélectionner une chaudière comme première chaudière. Les autres chaudières sont appelées membres. Voir en page 54 « Configuration de la cascade » l'explication détaillée de cette procédure.

Connecter le capteur d'alimentation du système et le capteur d'air extérieur (le cas échéant) à la chaudière principale. Pour que le système en cascade fonctionne correctement, le capteur d'alimentation du système doit être installé. L'emplacement du capteur d'alimentation du système doit être en aval des connexions de la chaudière, dans la boucle principale du système (FIG. 5-2 à 5-5). Le capteur d'alimentation du système doit être relié au tableau de connexion basse tension, aux bornes marquées pour le capteur du système (voir FIG. 7-3). La commande principale utilise la température de l'eau au niveau du capteur d'alimentation du système, pour commander le fonctionnement de la Cascade.

Si le rétablissement de l'air extérieur est désiré, le capteur d'air extérieur doit être relié au tableau de connexion basse tension, aux bornes marquées pour le capteur d'air extérieur sur la chaudière principale (FIG. 7-3). Si le capteur d'air extérieur est connecté, la commande principale calcule le point de consigne de la température de l'eau en fonction des paramètres de la courbe de réinitialisation programmée. Si le capteur d'air extérieur n'est pas connecté, la commande principale maintient le point de consigne fixé pour la température de l'eau qui a été programmée dans la commande.

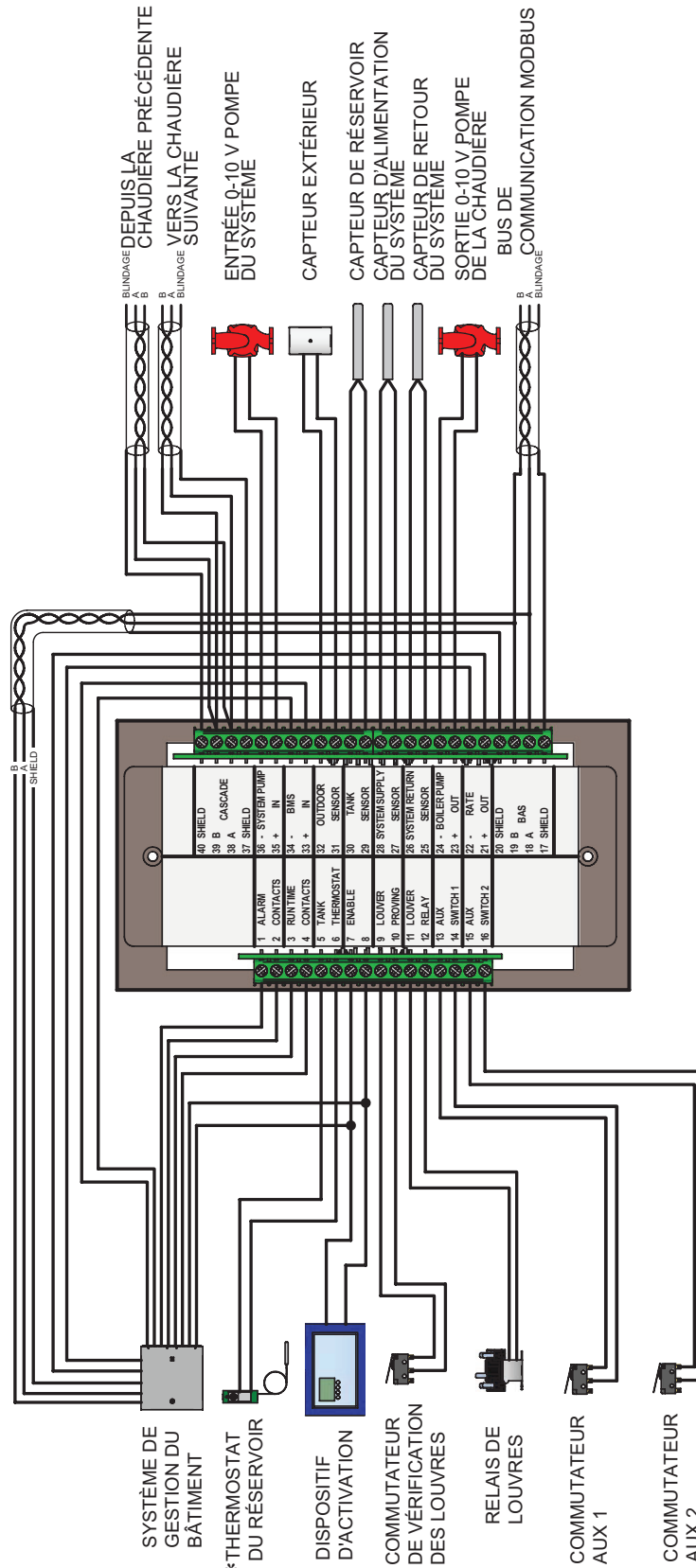
Si une sortie d'activation du thermostat est disponible, elle doit être reliée au tableau de connexion basse tension de la chaudière principale, aux bornes marquées Activer (FIG. 7-3). Si les chaudières doivent fonctionner en continu, connecter un fil volant entre les bornes R et W, à l'entrée Activer. Ceci génère un appel de chaleur sur la cascade.

La communication entre la chaudière principale et les chaudières membres est établie en utilisant du câble de communication à paires torsadées à 2 fils. Connecter l'un des fils à paire torsadée à la borne A de la cascade sur chacun des tableaux de connexion basse tension, et l'autre fil à la borne B de la cascade sur chacun des tableaux de connexion basse tension. Connecter les fils gainés à l'une des bornes de terre gainées de la cascade, sur les tableaux de connexion basse tension (FIG. 7-3). Si plusieurs chaudières se trouvent sur la cascade, connecter en série les câbles des bornes de la cascade sur la deuxième chaudière vers les bornes de la cascade de la troisième chaudière, puis de la troisième vers la quatrième, et ainsi de suite. Les connexions entre les chaudières peuvent se faire dans n'importe quel ordre, quelque soit la position des chaudières. Essayer de maintenir chaque câble aussi court que possible.

Lorsque la chaudière Membre 1 est programmée en chaudière principale suppléante, la chaudière Membre 1 peut prendre automatiquement le contrôle de la cascade en cas de perte de communication avec la chaudière principale. Lorsqu'elle est programmée sur OUI (YES), il est recommandé que la chaudière Membre 1 ait son propre jeu de capteurs extérieurs (comme le capteur d'alimentation du système), afin de maintenir le même niveau de commande de température qu'avec la chaudière principale. Les signaux de tension (comme l'entrée de vitesse de la pompe du système en 0 - 10 V) peuvent être connectés aux deux chaudières.

7 Câblage sur place

Figure 7-3 Connexions du câblage basse tension



*Voir en page 20 les instructions spéciales pour les chaudières Crest à ventilation communes.

8 Rejet du condensat

Purge du condensat

1. La Crest est un appareil à haut rendement qui produit du condensat.
2. L'arrière de la chaudière a un raccord de purge en acier inoxydable de 1 pouce (25,4 mm) et une conduite de ventilation en acier inoxydable de 3/8 pouce (9,8 mm), pour la connexion au piège du condensat.
3. Connecter le raccord de 1 pouce (25,4 mm) au raccord de 1 pouce (25,4 mm) du piège de condensat, à l'aide du flexible en silicone fourni en usine. Fixer le flexible au piège du condensat et à la chaudière à l'aide des pinces de flexible fournies en usine.
4. Connecter le raccord de 3/8 de pouce (9,8 mm) au raccord de 3/8 de pouce (9,8 mm) du piège de condensat (expédié desserré), à l'aide du flexible en silicone fourni en usine. Fixer le flexible au piège du condensat et à la chaudière à l'aide des pinces de flexible fournies en usine.
5. Le piège à condensat doit être installé au même niveau ou au-dessous de la base de la chaudière.
6. Le piège à condensat est dimensionné pour un tuyau de connexion de sortie en PVC de 1".
7. Brancher la connexion des câbles du piège à condensat dans le connecteur situé à l'arrière de l'appareil.
8. Pencher le tube de condensat vers le bas et à l'écart de la chaudière, dans une purge ou un filtre de neutralisation du condensat. Le condensat de la Crest est légèrement acide (généralement avec un pH de 3 à 5). Installer un filtre de neutralisation si les codes locaux l'exigent.

Un kit de neutralisant (FIG. 8-1) est disponible en usine. Le KIT de neutraliseur doit être placé sur une surface d'au moins 3 pouces au dessous du piège de condensat, avec la tuyauterie fournie sur place (casse-vide) installée entre le piège à condensat et le kit de neutraliseur

9. Ne pas exposer la conduite du condensat au gel.

AVIS

Utilisez des matériaux approuvés par l'autorité compétente. En l'absence d'une autre autorité, le tuyau en PVC et en CPVC doit être conforme à l'ASTM D1785 ou D2845. La colle et le primaire doivent être conformes à l'ASME D2564 ou F493. Pour le Canada, utiliser du tuyau, des raccords et de la colle en PVC ou en CPVC, certifiés CSA ou ULC.

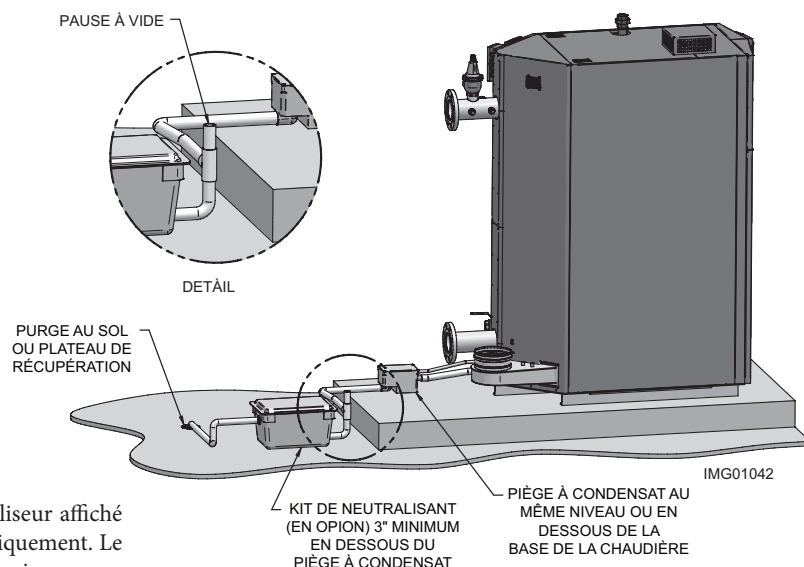
AVIS

Pour permettre un bon drainage sur de grandes distances horizontales, une deuxième conduite de ventilation peut être nécessaire et la taille des tubes peut devoir être augmentée à 1 pouce (25 mm).

La conduite de condensat doit rester libre de toute obstruction et laisser le condensat s'écouler librement. Si le condensat peut geler dans la conduite ou si la conduite est obstruée d'une manière quelconque, le condensat peut s'échapper de la chaudière et provoquer des dégâts matériels dus à l'eau.

10. Une pompe d'élimination du condensat est nécessaire si la chaudière est en dessous de la purge. Pour installer une pompe à condensat, en choisir une agréée pour les chaudières et les fours à condensation. La pompe doit avoir une commande de niveau d'eau pour empêcher les dégâts dus au déversement du condensat. La commande doit être reliée aux bornes du commutateur de vérification du dispositif auxiliaire, sur le tableau de connexion basse tension.

Figure 8-1 Élimination du condensat



REMARQUE: Neutraliseur affiché à titre d'illustration uniquement. Le neutraliseur réel peut varier

9 Démarrage

Nettoyage avant la mise en service

1. Avant le remplissage et la mise en service, rincer l'ensemble du système de chauffage.
2. Nettoyer l'ensemble du système de chauffage avec un nettoyant approuvé avant la mise en service (comparable à Sentinel X300 ou X400 et Fernox F3 ou DS40) conformément à la recommandation du fabricant d'enlever les débris et de prolonger la durée de vie de l'échangeur de chaleur.
3. Nettoyer tous les dispositifs de filtration d'eau du système.
4. Rincez la solution de nettoyage de l'ensemble du système et remplissez-le à nouveau.

Remplir d'eau

Vérifiez/contrôlez la chimie de l'eau

IMPORTANT Effectuer des tests de qualité de l'eau avant d'installer l'appareil. Plusieurs solutions sont possibles pour corriger la qualité de l'eau.

Le fabricant recommande ce qui suit pour remplir correctement votre chaudière avec la chimie de l'eau appropriée pour les chaudières à boucle fermée. Une bonne qualité de l'eau de remplissage aidera à prolonger la durée de vie de l'appareil en réduisant les effets de l'accumulation de tartre et de la corrosion dans les systèmes en circuit fermé.

Dureté comprise entre 5 et 12 grains par gallon

1. Consulter les entreprises locales de traitement d'eau pour connaître les zones d'eau dure (dureté supérieure à 12 grains par gallon).
2. Les niveaux de dureté supérieurs à 12 grains/gallon peuvent provoquer une accumulation de calcaire dans tout le circuit de la chaudière. Si l'eau de remplissage est inférieure à 5 grains/gallon, généralement causé par un adoucisseur d'eau, il est conseillé de mélanger de l'eau potable à l'entrée pour augmenter la dureté de l'eau jusqu'à plus de 5 grains/gallon.

pH compris entre 6,5 et 8,5

1. Des niveaux de pH inférieurs à 6,5 peuvent provoquer une augmentation de la corrosion. Un pH de 8,5 ou supérieur peut provoquer une accumulation de calcaire.

Matières dissoutes totales (MDT) inférieures à 350 ppm

1. Les matières dissoutes totales sont des minéraux, des sels, des métaux et des particules chargées qui sont dissous dans l'eau.
2. Plus les quantités de MDT présentes sont importantes, plus le risque de corrosion dû à la conductivité de l'eau est grand.

Concentration en Chlore inférieure à 150 ppm

1. Ne remplissez pas ou ne faites pas fonctionner la chaudière avec de l'eau contenant plus de 150 ppm de chlore.
2. Le remplissage avec de l'eau potable fraîche est possible.
3. Ne pas utiliser la chaudière pour chauffer directement de l'eau de piscine ou de spa.

Eau de la chaudière

ATTENTION Ne pas utiliser de nettoyant ou de mastic d'étanchéité à base de pétrole dans le circuit de la chaudière. Les joints et les étanchéités du circuit peuvent être endommagés. Ceci peut entraîner des dégâts matériels importants.

ATTENTION NE PAS utiliser de « produits ménagers » ou de « médicaments brevetés » pour chaudières. D'importants dégâts sur la chaudière, des blessures corporelles et/ou des dégâts matériels peuvent survenir.

Tableau 9A Chimie de l'eau de chaudière

CHIMIE DE L'EAU DE CHAUDIÈRE	
Spécifications	Plage
Solides dissous	< 2000 ppm
Niveau de pH	6,5 to 9,5
Chlorure	< 150 ppm

- La surveillance des niveaux de pH, de MTD et de dureté peut prolonger la durée de vie de l'appareil en réduisant l'accumulation de calcaire, la corrosion et l'érosion. Rechercher d'éventuelles fuites pour s'assurer que de l'eau fraîche n'entre pas dans le circuit.
- Un apport continu d'eau d'appoint peut réduire la durée de vie de la chaudière.
- L'accumulation de minéraux dans l'échangeur thermique réduit le transfert de chaleur, surchauffe l'échangeur thermique en acier inoxydable et provoque des pannes.
- L'apport d'oxygène par l'eau d'appoint peut provoquer une corrosion interne des composants du circuit.
- Les fuites dans la chaudière ou la tuyauterie doivent être réparées immédiatement pour éviter un excès d'eau d'appoint. Pour cela, il est recommandé d'installer un compteur d'eau pour vérifier facilement la quantité d'eau d'appoint entrant dans le système. Le volume d'eau d'appoint ne doit pas dépasser 5 % du volume total du système par année. **REMARQUE:** Lorsque de l'eau d'appoint est ajoutée, assurez-vous que les additifs chimiques sont ajoutés pour maintenir le niveau correct.
- Un inhibiteur de corrosion multimétallique approuvé (comparable à Sentinel X100 ou Fernox F1) est recommandé à la concentration correcte et de la manière recommandée par le fabricant.

Protection antigel

AVERTISSEMENT L'éthylène-glycol est toxique, NE PAS l'utiliser pour vous protéger contre le gel. L'éthylène-glycol a une odeur douce que les enfants et les animaux domestiques peuvent confondre avec de la nourriture, avaler et entraîner leur mort.

9 Démarrage *(suite)*

1. Utiliser uniquement du glycol si nécessaire pour la protection contre le gel.
2. Le propylène-glycol est recommandé pour la protection antigél.
3. Veiller à rincer le circuit de la chaudière avant d'ajouter du glycol.
4. Déterminer la quantité de liquide de protection contre le gel en fonction de la quantité d'eau du circuit, selon les instructions du fabricant du liquide. Le contenu en eau de la chaudière est indiqué à la page 6. Ne pas oublier d'inclure l'eau du réservoir d'expansion.
5. Les codes locaux peuvent exiger un dispositif anti-retour ou la déconnexion de l'alimentation en eau de ville.
6. Lorsqu'on utilise du liquide de protection contre le gel avec un remplissage automatique, il est conseillé d'installer un compteur d'eau pour surveiller l'appoint d'eau. Le liquide de protection contre le gel peut fuir avant que l'eau ne commence à fuir et faire chuter la concentration, ce qui réduit le niveau de protection antigél.
7. Les points de consigne de la protection antigél peuvent être abaissés lorsqu'on utilise du liquide de protection antigél. (Voir le manuel d'entretien CREST)
8. Consulter le fabricant du glycol pour toute information sur le mélange de glycol et d'eau suggéré pour le niveau de protection antigél désiré et sur l'effet de réduction qu'il aura sur le rendement de la chaudière.

Tester/remplacer le liquide antigél

1. Pour les systèmes utilisant des liquides de protection contre le gel, suivre les instructions du fabricant du liquide.
2. Le liquide antigél doit être régulièrement remplacé, à cause de la dégradation des inhibiteurs avec le temps.
3. Il est recommandé de tester la concentration en glycol chaque année et de l'ajuster en fonction des points de consigne désirés.

Prévention de l'oxygène

ATTENTION Éliminer toutes les fuites du circuit. Un appoint continu en eau fraîche peut réduire la durée de vie de la chaudière. Des minéraux peuvent s'accumuler dans l'échangeur thermique et réduire le transfert de chaleur, surchauffer et provoquer une panne de l'échangeur thermique.

L'oxygène dissous peut avoir un effet négatif sur le circuit de la chaudière. L'oxygène peut produire de l'oxyde de fer et créer des dépôts de fer. L'oxygène peut également accélérer la corrosion des pièces du système qui ne sont pas en acier inoxydable. Un pH faible associé à de l'oxygène renforce davantage ses effets corrosifs. Après l'installation de la chaudière, rechercher d'éventuelles fuites d'air dans les zones suivantes :

- Joint d'aspiration
- Pompe
- Vanne d'air
- Joints toriques

Les précautions comprennent l'installation d'un compteur d'eau pour évaluer le volume d'eau douce entrant dans le système (ne devrait pas dépasser 5% du volume du système). Des volumes supplémentaires d'eau douce pourraient indiquer qu'il y a une fuite.

Remplissez et testez le circuit d'eau

1. Remplissez le circuit uniquement après vous être assuré que l'eau répond aux exigences de ce manuel.
2. Fermez la vanne de purge de la chaudière.
3. Remplissez pour corriger la pression du circuit. La pression correcte peut varier avec chaque application.
 - a. La pression minimale de remplissage d'eau froide pour un circuit résidentiel est de 12 psi.
 - b. La pression augmente lorsque la chaudière est allumée et que la température de l'eau du circuit augmente.
4. Au début du remplissage et pendant le démarrage et le test de la chaudière, vérifiez soigneusement l'absence de fuites dans le circuit. Réparez toutes les fuites avant de poursuivre.

Purgez l'air du circuit d'eau

1. Purgez l'air du circuit:
 - a. Connectez un flexible à la vanne de purge (voir purgent/vidange dans les schémas de la tuyauterie des pages 33 à 36). Acheminez le flexible vers une zone où l'eau peut s'évacuer et être visible.
 - b. Fermez la vanne d'isolation de la chaudière ou du circuit entre la vanne de purge et le raccord de remplissage au circuit
 - c. Fermez les vannes d'isolation de la zone.
 - d. Ouvrez la vanne de remplissage rapide sur la conduite d'eau froide d'appoint.
 - e. Ouvrez la vanne de purge.
 - f. Ouvrir les vannes d'isolement pour une zone à la fois. Laisser l'eau s'écouler dans la zone et évacuer l'air. Attendre jusqu'à la disparition de tout l'air. Refermer les vannes d'isolement et passer à la zone suivante. Suivre cette procédure jusqu'à ce que toutes les zones soient purgées.
 - g. Fermez la vanne d'eau de remplissage rapide et la vanne de purge, et retirez le flexible. Ouvrez toutes les vannes d'isolation. Surveillez que la pression du circuit atteigne la pression correcte de remplissage d'eau froide.
 - h. Après que le circuit ait fonctionné un moment, éliminez tout l'air résiduel au moyen des ventilations manuelles d'air situées dans tout le circuit.
 - i. Si les vannes de purge ne sont pas installées sur le circuit, ouvrez les ventilations manuelles d'air du circuit une à une, en commençant par la plus basse. Fermez la ventilation lorsque l'eau gicle. Répétez avec les autres ventilations.
2. Ouvrir la ventilation d'air automatique (systèmes à réservoir d'expansion à diaphragme ou à échelle uniquement) d'un tour.
3. Ouvrez les autres ventilations:
 - a. En commençant par la plus basse, ouvrez les ventilations d'air une à une, jusqu'à ce que l'eau gicle.
 - b. Répétez avec les autres ventilations.
4. Remplissez à la bonne pression.

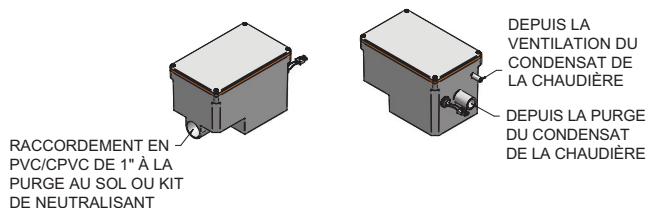
9 Démarrage

Rechercher les fuites de gaz

AVERTISSEMENT Avant de mettre la chaudière en marche et pendant le fonctionnement initial, sentir autour du sol et autour de la chaudière pour détecter du gaz odorant ou toute odeur inhabituelle; Retirer le panneau du haut et sentir l'intérieur de l'enceinte de la chaudière. Ne pas continuer le démarrage s'il existe des signes de fuite de gaz. Utiliser une solution de détection de fuites approuvée. Réparer d'abord toutes les fuites.

AVERTISSEMENT NE PAS régler ni essayer de mesurer la pression de sortie du robinet de gaz. Le robinet de gaz est réglé en usine à la bonne pression de sortie. Ce réglage convient pour le gaz naturel et le propane, et ne nécessite aucun réglage sur place. Toute tentative de modification ou de mesure de la pression de sortie du robinet de gaz pourrait endommager le robinet et risquerait de provoquer de graves blessures corporelles, la mort ou d'importants dégâts matériels.

Figure 9-1 Piège à condensat



AVERTISSEMENT Chaudières au propane uniquement – Votre fournisseur de propane mélange un odorant au propane pour rendre sa présence détectable. Dans certains cas, l'odorant peut se dissiper et le gaz peut perdre son odeur. Avant le démarrage (et régulièrement ensuite), faire vérifier par le fournisseur de propane que le niveau d'odorant dans le gaz est correct.

Vérifier le(s) circuit(s) du thermostat

1. Débrancher les deux fils extérieurs raccordés aux bornes d'activation du tableau de connexion.
2. Connecter un voltmètre entre ces deux fils. Fermer un par un chaque thermostat, vanne de zone et relais dans le circuit extérieur et vérifier la lecture du voltmètre entre les fils d'arrivée.
3. Il ne doit JAMAIS y avoir de tension.
4. Si une tension apparaissait, vérifier et corriger le câblage extérieur. (Ce problème est fréquent avec les vannes de zone à 3 fils).
5. Après avoir vérifié et corrigé si nécessaire le câblage d'activation extérieur de la chaudière, rebrancher les fils du circuit du thermostat extérieur au tableau de connexion. Laisser la chaudière tourner.

Inspecter le circuit du condensat

Inspecter/vérifier les conduites et les raccords du condensat

1. Inspecter la conduite de purge du condensat, les raccords en PVC et le piège à condensat.

9 Démarrage *(suite)*

Vérifications finales avant le démarrage de la chaudière

- ❑ Lire le Manuel d'entretien Crest pour vous familiariser avec le fonctionnement du module de commande SMART TOUCH. Lire en page 50 de ce manuel les étapes de démarrage de la chaudière.
- ❑ Vérifier que la chaudière et le circuits sont pleins d'eau et que tous les composants du système sont correctement réglés pour le fonctionnement.
- ❑ Vérifier que les procédures de préparation à la Section 9, pages 46 et 48, ont été effectuées.
- ❑ Vérifier que les connexions électriques sont correctes et bien fixées.
- ❑ Inspecter la tuyauterie de ventilation et d'air pour détecter tout signe de détérioration dû à la corrosion, une dégradation physique ou un affaissement. Vérifier que la tuyauterie d'air et de ventilation est correctement installée, comme indiqué par ce manuel.

Démarrer la chaudière

1. Lire et suivre les Instructions de fonctionnement à la FIG. 9-2, page 50.

Si la chaudière ne démarre pas correctement

1. Vérifier si des connexions sont desserrées, si un fusible est grillé ou si le disjoncteur est coupé?
2. La commande de limite extérieure (le cas échéant) est-elle ouverte ? La température de l'eau de la chaudière est-elle supérieure à 200°F (93°C)?
3. La chaudière reçoit-elle un appel de chaleur ?
4. Le gaz est-il ouvert au niveau du compteur et de la chaudière ?
5. La pression du gaz d'arrivée est-elle inférieure à 4 pouces de colonne d'eau (0,99 kPa) ?
6. Les problèmes d'allumage sont particulièrement remarquables dans les nouvelles installations au PL et en cas de réservoir vide. Ceci peut également se produire lorsqu'une société de service ferme l'alimentation dans un secteur pour assurer la maintenance de ses conduites.

Si aucun des points ci-dessus ne corrige le problème, se reporter à la section Dépannage du Manuel d'entretien Crest.

Vérifier le circuit et la chaudière

❑ Vérifier la tuyauterie d'eau

1. Vérifier les fuites sur les tuyaux du circuit. En cas de fuite, arrêter la chaudière et réparer immédiatement. (Voir les AVERTISSEMENTS aux pages 46 et 48 (démarrage) concernant la non réparation des fuites.)
2. Ventiler tout l'air restant du circuit à l'aide des ventilations manuelles. L'air du circuit interfère avec la circulation et pose des problèmes de répartition et de bruit.

❑ Vérifier la tuyauterie de ventilation et d'air

1. Vérifier l'étanchéité au gaz de chaque raccordement ou soudure de la tuyauterie d'air et de ventilation.

⚠ AVERTISSEMENT Le système de ventilation doit être étanche au gaz pour empêcher le déversement de gaz de combustion et les émissions de monoxyde de carbone, qui pourraient provoquer de graves blessures corporelles ou la mort.

❑ Vérifier la tuyauterie de gaz

1. Rechercher autour de la chaudière les odeurs de gaz, en suivant la procédure de la page 37 de ce manuel (raccordement de la tuyauterie d'alimentation en gaz).

⚠ AVERTISSEMENT Si vous découvrez des signes de fuite de gaz, arrêter d'abord la chaudière. Trouver la source de la fuite à l'aide d'un test à bulle et réparer immédiatement. Ne pas redémarrer la chaudière tant que la correction n'a pas été effectuée. Sinon, de graves blessures personnelles, la mort ou des dégâts matériels importants pourraient en résulter.

Vérifier la flamme et la combustion

AVIS

Pour les modèles à double combustible, se reporter au manuel supplémentaire sur le combustible double Crest.

1. Débrancher la chaudière en plaçant le commutateur « On/Off » en position OFF.
2. Retirer la sonde de température de combustion du collecteur de combustion. Remarque: Les mesures de combustion sont effectuées à ce point.
3. Insérer la sonde d'un analyseur de combustion dans l'orifice laissé par le retrait du raccord.
4. Allumer la chaudière en plaçant le commutateur « On/Off » en position ON.

9 Démarrage

Figure 9-2 Instructions de fonctionnement

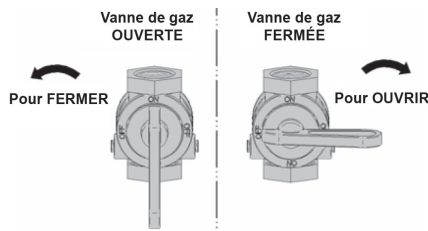
POUR VOTRE SÉCURITÉ, LISEZ AVANT DE METTRE EN MARCHÉ

AVERTISSEMENT: Si vous ne suivez pas exactement ces instructions, un incendie ou une explosion peuvent se produire et provoquer des dégâts matériels, des blessures corporelles ou la mort.

- A. Cet appareil ne possède pas de pilote. Il est équipé d'un dispositif d'allumage qui allume automatiquement le brûleur. N'essayez pas d'allumer manuellement le brûleur.
- B. AVANT DE METTRE EN MARCHÉ, détectez toute odeur de gaz autour de l'appareil. Veillez à sentir près du sol, car certains gaz sont plus lourds que l'air et descendent vers le sol.
- QUE FAIRE SI VOUS SENTEZ DU GAZ**
- N'allumez aucun appareil.
 - Ne touchez à aucun commutateur électrique; n'utilisez aucun téléphone dans votre bâtiment.
 - Appelez immédiatement votre fournisseur de gaz depuis un téléphone situé à proximité. Suivez les instructions du fournisseur de gaz.
 - Si vous n'arrivez pas à joindre votre fournisseur de gaz, appelez les pompiers.
- C. N'actionnez le commutateur de commande du gaz qu'à la main. N'utilisez jamais d'outils. Si le commutateur ne se déplace pas manuellement, n'essayez pas de le réparer, appelez un technicien d'entretien qualifié. Si vous forcez ou tentez de réparer, un incendie ou une explosion peuvent se produire.
- D. N'utilisez pas cet appareil si l'une des pièces a été immergée dans l'eau. Appelez immédiatement un technicien d'entretien qualifié pour inspecter l'appareil et remplacer toute pièce du système de commande et toute commande de gaz qui aurait été immergée.

INSTRUCTIONS DE FONCTIONNEMENT

1. **STOP!** Lisez les informations de sécurité sur l'étiquette ci-dessus.
2. Mettez le thermostat sur le réglage le plus bas.
3. Coupez l'alimentation électrique de l'appareil.
4. Cet appareil est équipé d'un dispositif d'allumage qui allume automatiquement le brûleur. N'essayez pas d'allumer manuellement le brûleur.
5. Retirer la porte avant.
6. Tournez la vanne de fermeture du gaz dans le sens anti-horaire sur « OFF ». La poignée doit être perpendiculaire au tuyau. Ne pas forcer.
7. Attendez cinq (5) minutes pour évacuer tout le gaz. Si vous sentez du gaz, ARRÊTEZ ! Suivez « B » dans les informations de sécurité au-dessus de cette étiquette. Si vous ne sentez pas de gaz, passez à l'étape suivante.
8. Tournez la vanne de fermeture du gaz dans le sens horaire sur « ON ». La poignée doit être parallèle au tuyau.
9. Reposer la porte avant.
10. Allumez l'alimentation électrique de l'appareil.
11. Mettez le thermostat sur le réglage désiré.
12. Si l'appareil ne fonctionne pas, suivez les instructions « Pour couper le gaz sur l'appareil » et appelez votre technicien d'entretien ou votre fournisseur de gaz.



POUR COUPER LE GAZ VERS L'APPAREIL

1. Mettez le thermostat sur le réglage le plus bas.
2. Coupez l'alimentation électrique de l'appareil s'il doit être entretenu.
3. Retirer la porte avant.
4. Tournez la vanne de fermeture du gaz dans le sens anti-horaire sur « OFF ». La poignée doit être perpendiculaire au tuyau. Ne pas forcer.
5. Reposer la porte avant.

LBL20053 REV B

9 Démarrage *(suite)*

Vérifier la flamme et la combustion *(suite)*

- Accédez à l'écran Configuration à partir de l'écran d'accueil en appuyant sur le bouton SETUP situé sur le côté gauche de l'écran. Entrez le mot de passe installateur.
- Sélectionnez l'écran Gestion des services. Les onglets défilent (vers le haut et vers le bas) pour afficher plus d'options. Voir le manuel d'entretien du Crest pour de plus amples informations.
- Une fois que la chaudière s'est modulée jusqu'au régime, mesurer la combustion. Les valeurs doivent être dans la plage indiquée au Tableau 9B (sur cette page). Les niveaux de CO doivent être inférieurs à 200 ppm pour que l'appareil soit correctement installé. Si la combustion n'est pas dans la plage, se reporter à la section Dépannage du manuel d'entretien Crest pour rechercher les causes possibles et les actions correctives.
- Une fois l'analyse du chauffage terminée, tester le dispositif d'arrêt de sécurité en tournant la vanne d'arrêt manuelle sur la position OFF et en s'assurant que le chauffage s'arrête et enregistre une alarme. Ouvrir la vanne d'arrêt manuelle et réinitialiser la commande.
- Couper le courant vers la chaudière et remplacer le raccord dans la connexion du tuyau de gaz de combustion.
- S'assurer de remettre la chaudière en fonctionnement normal.

Tableau 9B Diagramme des produits de combustion

Produits de combustion	Gaz naturel			
	751-2001		2501-6001	
Unités	CO ₂ (%)	O ₂ (%)	CO ₂ (%)	O ₂ (%)
Robinet de gaz				
Robinet 1 haut	9.2	4.6	9.2	4.6
Robinet 1 bas	9.0	4.9	8.5	5.7
Robinet 2 haut	9.3	4.4	9.5	4.2
Robinet 2 bas	8.7	5.5	8.8	5.4
Propane				
Unités	751-2001		2501-6001	
Robinet de gaz	CO ₂ (%)	O ₂ (%)	CO ₂ (%)	O ₂ (%)
Robinet 1 haut	11.0	4.1	11	4.1
Robinet 1 bas	10.0	5.6	9.9	5.7
Robinet 2 haut	11.1	4.0	11.1	4
Robinet 2 bas	10.7	4.6	10.1	5.5
Tous les points de consigne doivent être à +/- 0,2%				

AVERTISSEMENT Vous devez remplacer le raccord pour empêcher le déversement des gaz d'échappement dans la pièce. Sinon, de graves blessures personnelles, la mort ou des dégâts matériels importants pourraient en résulter.

Figure 9-3 Écran Entretien Réparation



9 Démarrage

Mettre en marche le chauffage de l'espace

Vérifier le mode du circulateur de chaleur de l'espace

La sortie pompe du système peut être programmée pour ne jamais marcher (OFF), ne marcher que lorsqu'une demande de chauffage de l'espace est présente (ON), ou marcher en continu, sauf pendant l'arrêt en saison chaude (WWSD). Si la chaudière ne chauffe pas un réservoir d'eau chaude (EC) indirecte, elle allume également la pompe de la chaudière. À la fin de l'appel de chaleur pour le chauffage ambiant et lorsque la pompe du système est programmée sur ON, la pompe continue à marcher pendant un court instant. Si la pompe de la chaudière était en marche, elle continue à tourner également pendant une courte période. Ces retards de pompe sont réglés en usine à 30 secondes. Si différents retards sont désirés, les paramètres appropriés dans la commande doivent être changés. Voir dans le Manuel d'entretien Crest l'explication détaillée de cette procédure.

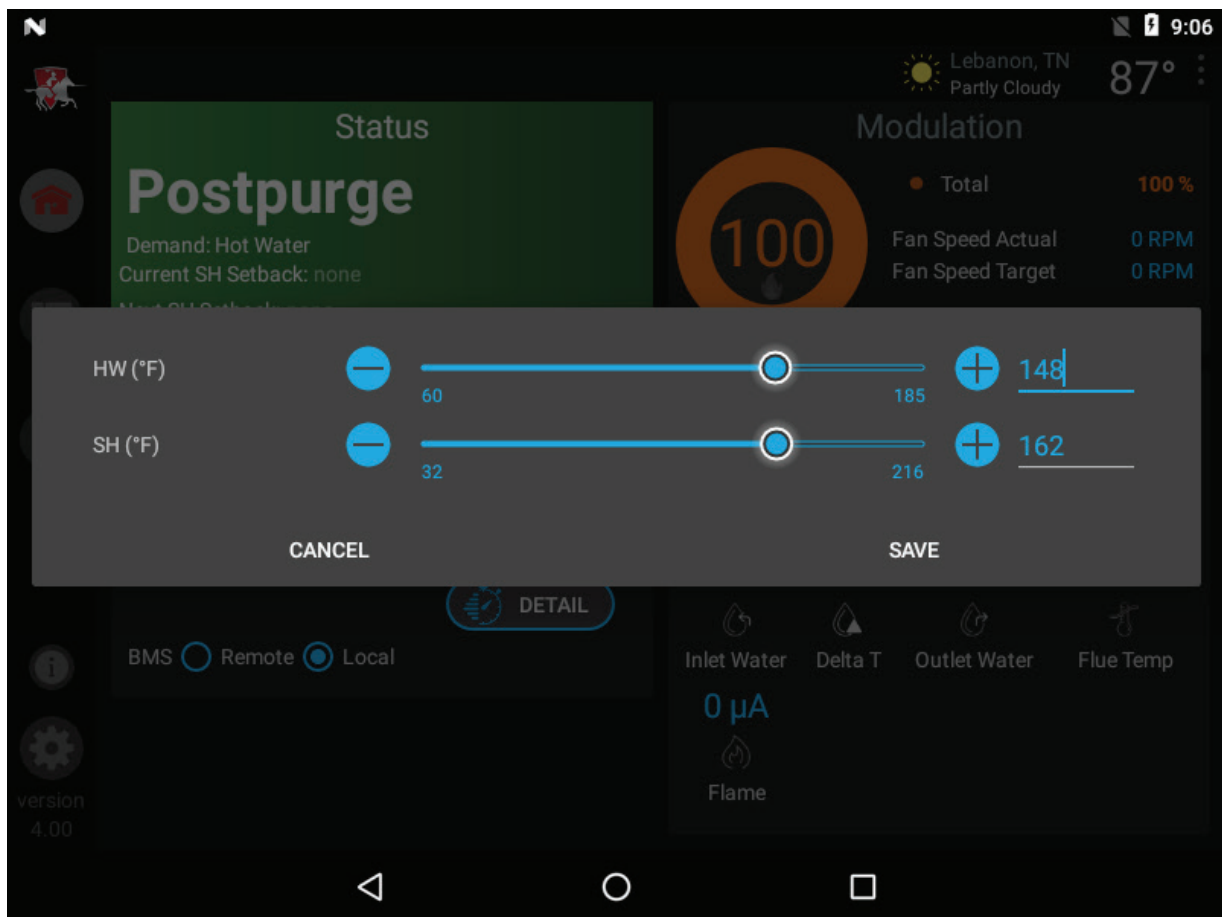
Régler la température de consigne du chauffage de l'espace

En fonctionnement normal, il est possible de régler les températures du point de consigne de chauffage ambiant à partir de l'écran d'accueil, en appuyant sur le bouton DETAILS (détails) au bas de l'écran (voir FIG. 9-4).

1. Pour changer un point de consigne, utiliser la fonction curseur de point de consigne ou les boutons PLUS (+) et MOINS (-) buttons pour régler les points de consigne, comme illustré à la FIG. 9-4.
2. Une fois que le point de consigne a été ajusté au réglage désiré, appuyez sur le curseur du menu Porte (en haut à gauche) ou sur le bouton SETUP.
3. Appuyez sur le bouton APPLY CHANGES en haut de l'écran.

REMARQUE: La touche APPLY CHANGES doit être pressée pour terminer la programmation des commandes. Si vous n'appuyez pas sur le bouton APPLY CHANGES, vous obtiendrez une commande non programmée. Le bouton Door Menu (Menu de porte) sera mis en surbrillance lorsqu'il y a des changements qui peuvent être appliqués.

Figure 9-4 Écran des points de consigne



9 Démarrage *(suite)*

Régler le fonctionnement du générateur d'eau chaude (HW)

Remarque: pour des instructions plus détaillées, veuillez vous reporter au manuel d'entretien Crest.

Vérifier le mode HW

Il existe deux (2) modes de fonctionnement pour l'eau chaude. En mode Normal, lorsqu'une demande d'EC commence, la commande active la pompe d'EC, arrête la pompe de la chaudière (si elle est en marche) et se module pour amener la température de sortie au point de consigne d'EC de la chaudière. Le taux d'allumage maximum peut être limité dans ce mode si vous le souhaitez.

En mode Zone, on suppose que le réservoir d'EC indirecte est relié en zone sur la boucle primaire. Lorsqu'une demande d'eau chaude (HW) commence, la commande active la pompe HW et relève la température de consigne du système jusqu'au point de consigne du chauffe-eau (s'il est supérieur). La pompe de la chaudière va être mise en marche. Il est possible de forcer la mise en marche ou l'arrêt forcé de la pompe du système, ou de la laisser inchangée, selon le mode de pompe du système sélectionné (se reporter au Manuel d'entretien Crest pour les détails). Dans ce mode, une zone quelconque de température basse (comme un chauffage radiant) peut nécessiter des commandes supplémentaires pour limiter la température de l'eau envoyé vers cette zone.

Régler la température cible du chauffe-eau

Lorsqu'elle est en mode HW (eau chaude), la commande se module pour maintenir la température de sortie de la chaudière ou celle de l'alimentation du système sur un point de consigne. Ce point de consigne est réglé en usine sur 180°F. Si un point de consigne différent est désiré, le paramètre approprié de la commande doit être changé. Voir dans le Manuel d'entretien Crest l'explication détaillée de cette procédure.

Régler la vitesse maximale du ventilateur de chauffe-eau

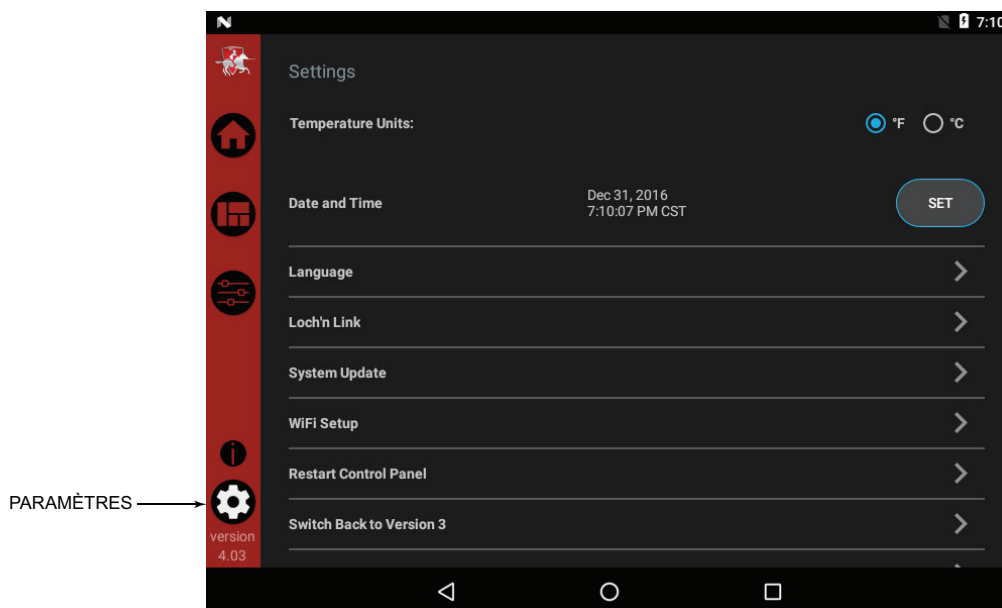
Si l'entrée nominale du réservoir indirecte est inférieure à la sortie maximale de la chaudière, modifier le réglage de la vitesse maximale du ventilateur de chauffe-eau pour limiter également la sortie de la chaudière ; voir le manuel d'entretien de Crest pour une explication détaillée de cette procédure.

Régler l'horloge

La commande SMART TOUCH dispose d'une horloge intégrée qu'elle utilise pour sa fonction de recul nocturne et pour enregistrer les événements. Cette horloge doit être réglée au moment de l'installation de l'appareil et chaque fois que l'appareil a été éteint pendant plus d'une journée. Pour régler l'horloge, procéder comme suit:

1. Appuyez sur la touche SETTINGS sous le logo Lochinvar (voir FIG. 9-5).
2. Appuyez sur le bouton SET en face de la date et de l'heure.
3. Procédez au réglage de la date, de l'heure et du fuseau horaire. REMARQUE: Le fuseau horaire automatique ne fonctionnera pas.
4. Les unités de température et le Wi-Fi peuvent également être réglés ici. Ces éléments peuvent être utilisés pour synchroniser automatiquement l'heure.
5. Appuyez sur le bouton Accueil, Affichage ou Précédent pour quitter.

Figure 9-5 Écran des paramètres



9 Démarrage

Configuration de la cascade

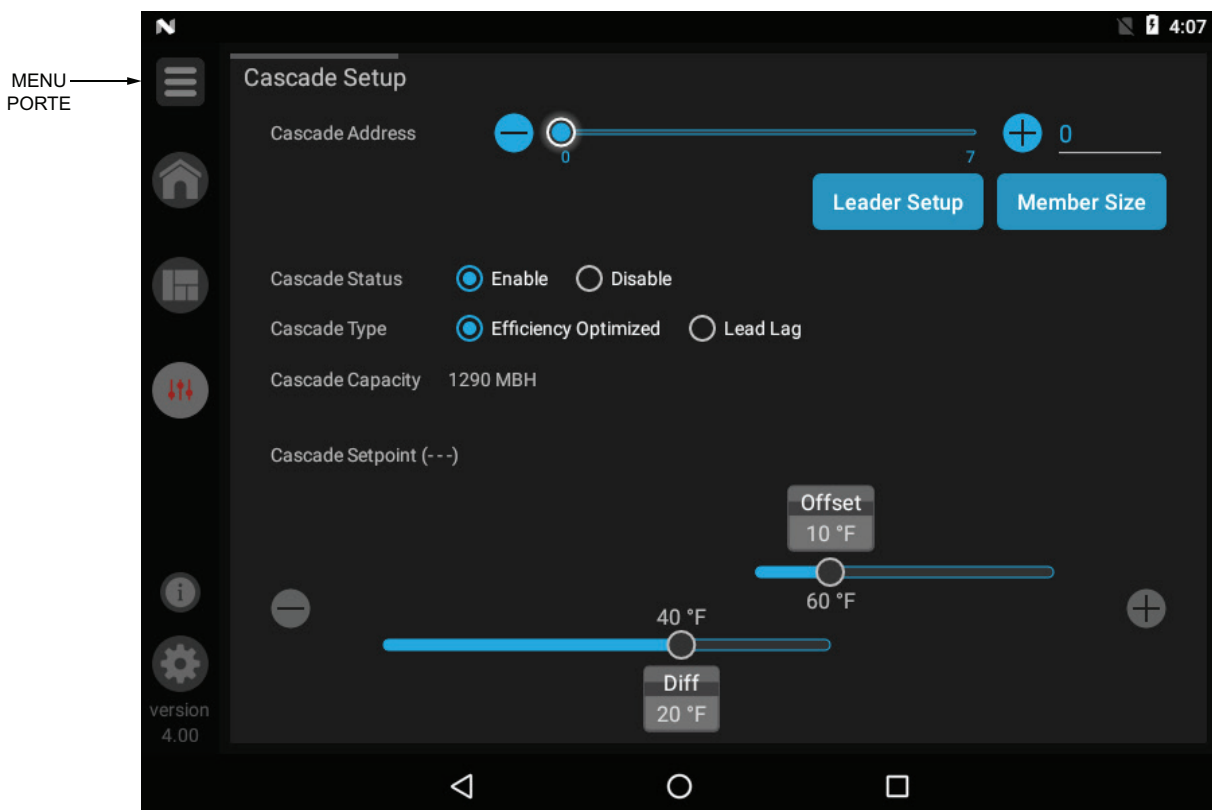
REMARQUE: Pour des instructions plus détaillées, veuillez vous référer au manuel d'entretien de l' Crest.

Lors de l'installation d'un système Cascade, toutes les unités doivent être programmées pour que Cascade fonctionne. Accédez aux options de configuration en cascade comme suit:

1. Appuyez sur le bouton SETUP à gauche de l'écran d'affichage.
2. Entrez le mot de passe installateur.
3. Sélectionnez l'option Cascade comme illustré à la FIG. 9-6.
4. Chaque unité doit avoir un jeu d'adresses unique. Le chef a plus d'options qui sont décrites dans le Manuel de Service Crest.
5. Une fois toutes les mises à jour terminées, appuyez sur le curseur Menu de porte (en haut à gauche) ou sur le bouton Setup.
6. Appuyez sur le bouton APPLY CHANGES en haut de l'écran. Remarque: Le bouton SEND UPDATE doit être enfoncé pour assurer une bonne programmation des commandes. Si l'on n'appuie pas sur le bouton SEND UPDATE, tous les changements devront être reprogrammés.

REMARQUE: La touche APPLY CHANGES doit être pressée pour terminer la programmation des commandes. Si vous n'appuyez pas sur le bouton APPLY CHANGES, vous obtiendrez une commande non programmée. Le bouton Door Menu (Menu de porte) sera mis en surbrillance lorsqu'il y a des changements qui peuvent être appliqués.

Figure 9-6 Écran de Cascade



10 Informations sur le fonctionnement

Généralités

Comment fonctionne la chaudière

La Crest utilise un échangeur thermique en acier inoxydable avancé et un module de commande électronique qui permet le fonctionnement entièrement à condensation. Les ventilateurs aspirent l'air et expulsent les produits de combustion de la chaudière, par l'échangeur thermique et la tuyauterie de combustion. Le module de commande régule la vitesse des ventilateurs pour contrôler le taux d'allumage de la chaudière. Les vannes de gaz détectent la quantité d'air entrant dans la chaudière et ne laissent entrer que le bon volume de gaz.

Comment fonctionnent les modules de commande

La chaudière Crest est équipée d'un module de commande SMART TOUCH. Le module de commande SMART TOUCH reçoit des entrées des capteurs de la chaudière et des dispositifs extérieurs. Le module de commande active et contrôle les ventilateurs et les vannes de gaz pour réguler l'entrée de chaleur et les commute la chaudière, le générateur d'eau chaude (HWG) et les pompes du système selon le besoin. L'utilisateur programme le module de commande pour satisfaire les besoins du système, en réglant les paramètres des commandes. Ces paramètres règlent les températures de fonctionnement et les modes de fonctionnement de la chaudière.

Entrées et sorties des commandes

Activer

Cette entrée ordonne à la chaudière de fournir de l'eau pour le chauffage de l'espace.

Thermostat du réservoir du générateur d'eau chaude (HWG)

Cette entrée ordonne à la chaudière de fournir de l'eau pour le chauffage du réservoir d'EC.

Entrée BMS 0-10 V (point de consigne ou puissance)

La Crest peut être commandée par un système de gestion du bâtiment (BMS), à l'aide d'un signal 0 - 10 V c.c. La commande peut être configurée par l'installateur pour utiliser ce signal, pour contrôler le point de consigne ou le taux d'allumage.

Entrée de vitesse de pompe du circuit 0 - 10 V

Lorsqu'une pompe du système à vitesse variable est utilisée et qu'existe un signal 0 - 10 V disponible depuis la commande de vitesse de la pompe, ce signal peut être connecté à la chaudière. Ceci permet à la chaudière d'anticiper les changements dans les BTU demandés par le système lorsque le débit du circuit change et d'aider ainsi la chaudière à maintenir la température du système désirée. Connecter la borne d'entrée - au port COM ou à la borne de sortie - de la commande de vitesse de la pompe, et la borne d'entrée + au 0 - 10 V ou à la borne de sortie + sur la commande de vitesse de la pompe. Noter que la tension sur ces entrées ne doit jamais être inférieure à la masse.

Priorité HWG

La commande SMART TOUCH permet de connecter un thermostat ou un capteur de réservoir du chauffe-eau au tableau de connexion basse tension. Lorsqu'un capteur de réservoir est connecté, l'entrée du thermostat du chauffe-eau est ignorée. Lorsqu'une chaudière est programmée pour le mode HW (eau chaude) normal, le taux maximum d'allumage peut être limité pour correspondre aux valeurs d'entrée du serpentin de réservoir indirect.

Arrêt/Marche du chauffe-eau (HW) / chauffage d'ambiance (SH)

Si un appel d'eau chaude (HW) est reçu alors qu'un appel de chauffage d'ambiance est en cours et que le chauffe-eau est en mode Normal, la commande active la pompe du chauffe-eau et arrête la pompe de la chaudière. La pompe du circuit reste en marche. Pour les chaudières autonomes, si l'appel de chaleur de chauffage d'ambiance est encore actif pendant que l'appel d'eau chaude est en cours, la commande attend 30 minutes (durée réglable par l'installateur), puis revient à la demande de chauffage d'ambiance. Il existe un temporisateur pour basculer du chauffage d'ambiance au chauffe-eau et un temporisateur pour basculer du chauffe-eau au chauffage d'ambiance. La commande passe de l'un à l'autre et vice-versa jusqu'à ce que l'une des demandes de chaleur se termine. Cette fonction ne s'applique pas aux systèmes en cascade.

Capteur de contrôle

Le module de commande est programmé pour utiliser le capteur de sortie comme capteur de commande par défaut. Si un capteur d'alimentation du système est connecté, la commande l'utilise automatiquement comme capteur de commande. Le module de commande peut être programmé pour utiliser le capteur d'entrée comme capteur de commande. Dans ce cas, la commande utilise le capteur de retour du système s'il est connecté.

Anti-redémarrage

Après qu'une demande de chauffage de l'espace ait été satisfaite, la commande retarde l'appel de chaleur suivant d'une durée déterminée (la durée peut être réglée par l'installateur). Le retard sera ignoré si la température de l'eau d'entrée chute trop bas pendant ce délai.

Commande de la chaudière, du système et de la pompe d'HWG

Lorsqu'un appel de chaleur pour chauffage de l'espace démarre et qu'aucun appel d'HWG n'est actif, la pompe de la chaudière se met en marche. La pompe du système s'allume également si elle est programmée pour cela. Si un appel de chaleur d'HWG est lancé, la pompe de la chaudière attend pour s'allumer juste avant que la pompe d'HWG s'arrête. À la fin de l'appel de chaleur pour chauffage de l'espace, la pompe de la chaudière tourne pendant un moment supplémentaire.

Lorsqu'un appel de chaleur d'HWG démarre, la pompe d'HWG s'allume. Si un appel de chaleur de chauffage de l'espace est lancé, la pompe de la chaudière s'arrête quelques secondes après le démarrage de la pompe d'HWG.

Louvre

Lorsque la chaudière a besoin de commander les louveres d'air de combustion, connecter un relais de louvre en 24 V a.c. aux deux (2) bornes du relais des louveres. Connecter l'interrupteur de fin de course des louveres à l'entrée du commutateur de vérification des louveres du tableau de connexion basse tension.

Commande de température

Modulation

La Crest est capable de moduler son taux d'allumage entre un minimum de 4-6% (spécifique du modèle) et un maximum de 100%. Le taux d'allumage est commandé par l'appel de chaleur (c.-à-d. le chauffage de l'espace ou la production d'eau chaude), la charge de chauffage, le retard de rampe (s'il est activé) et diverses autres limites de température.

10 Informations sur le fonctionnement *(suite)*

Limites du gradient

Si durant le fonctionnement de la chaudière la température de l'eau de sortie augmente trop rapidement, la commande réduit le taux d'allumage à son réglage le plus bas.

Réinitialisation de l'air extérieur

Si un capteur d'air extérieur est connecté, le module de commande calcule le point de consigne en fonction de la courbe de réinitialisation programmée. L'installateur peut changer la pente de la courbe de réinitialisation grâce à plusieurs paramètres réglables. L'utilisateur peut limiter le point de consigne maximum du système, à l'aide du point de consigne de chauffage de l'espace.

Fonction de suralimentation

Si la réinitialisation de l'air extérieur est active, si la température de suralimentation n'est pas 0, si une demande de chauffage de l'espace a été continuellement active pendant un moment déterminé (durée réglable par l'installateur), et qu'il n'y a eu aucune demande d'HWG, le commande augmente le point de consigne d'un nombre fixe de degrés (réglable par l'installateur). Ce processus se poursuit jusqu'à ce que la demande de chauffage de l'espace se termine, que le point de consigne atteigne le point programmé ou qu'un maximum de 20 augmentations se soient produites. Une fois la demande de chaleur satisfaite, le point de consigne revient à la valeur déterminée par la courbe de réinitialisation.

Économie de nuit

Le contrôleur peut être programmé pour réduire le point de consigne de chauffage de l'espace et/ou le point de consigne du générateur d'eau chaude pour chaque demande durant une certaine période, chaque jour. Une heure de démarrage et d'arrêt pour chaque demande peut être programmée pour chaque jour de la semaine. Le contrôleur peut être programmé pour réduire également le point de consigne du réservoir. Des heures différentes de démarrage et d'arrêt peuvent être programmées chaque jour de la semaine.

Support actuel de flamme

Pour empêcher des arrêts nuisibles lorsque la chaudière s'allume à des taux minimum, la commande augmente le taux d'allumage lorsque le signal de la flamme devient trop faible.

ModBus

La chaudière Crest peut être raccordée et commandée par un système d'automatisme de bâtiment, par l'interface ModBus. Connecter les fils A et B aux bornes A et B. Pour connecter un autre câble (en série), connecter le fil gainé du premier câble à l'une des bornes gainées et le fil gainé du deuxième câble à l'autre borne gainée. Si vous souhaitez raccorder à la terre la gaine du câble au chauffage, connecter le fil gainé à l'une des bornes gainées, et installer un fil volant entre les deux (2) bornes du connecteur X5 sur le tableau d'interface ModBus.

Sortie nominale 0 - 10 V

Un signal 0-10 V indiquant le taux d'allumage du chauffage est disponible. Cette sortie peut être reliée à un système de gestion du bâtiment (BMS) pour lui permettre de surveiller le taux réel d'allumage. Connecter la borne - au port COM ou à la borne - du BMS, et la borne + au 0 - 10 V ou à la borne + sur le BMS.

Retard de rampe

Pour les systèmes à débit plus faible, la commande SMART TOUCH peut limiter le taux d'allumage (si elle est activée) lorsqu'un appel de chaleur pour chauffage est lancé, ou en passant d'un appel de chaleur pour ECD à un appel de chaleur pour chauffage. Six (6) limites peuvent être programmées, ainsi que six (6) intervalles de temps correspondant à chaque limite. La sixième limite peut également limiter le taux d'allumage pour le reste de l'appel de chaleur.

Fonctions de protection

Limite de température de sortie, de température de combustion et d'élévation de température

La température de l'eau de sortie est surveillée par la sonde de température de sortie de la chaudière. Lorsque la température de sortie dépasse 185°F, l'appareil réduit la vitesse du ventilateur. Si la température de l'eau de sortie dépasse 195°F (90°C), la commande arrête l'appareil, jusqu'à ce que la durée minimum d'arrêt soit atteinte et que la sortie chute de 10°F (5,5°C).

Le module de commande surveille la température de combustion grâce à une sonde située dans l'échappement de combustion. Lorsque la température de sortie dépasse 215°F (101°C), la commande réduit la vitesse maximale du ventilateur. Lorsque la température de combustion dépasse 225°F (107°C), la commande arrête l'appareil. L'appareil redémarre automatiquement une fois que la température de combustion chute de 10°F (6°C) et que la durée minimum d'arrêt a expiré.

La commande surveille la différence de température entre la sonde d'entrée et de sortie. Si cette différence dépasse 70°F (21°C), la commande réduit la vitesse du ventilateur. Si la différence de température dépasse 80°F (27°C), la commande arrête l'appareil. L'appareil redémarre automatiquement une fois que la différence de température a chuté en dessous de 50°F (28°C) et que la durée minimum d'arrêt a expiré.

Protection antigel

NE PAS installer la chaudière dans une pièce susceptible de geler.

La fonction intégrale suivante du module de commande SMART TOUCH fournit une protection uniquement pour la chaudière et non pour le système.

- Le module de commande SMART TOUCH fournit une protection antigel comme suit, lorsque la température de l'eau de la chaudière chute au-dessous de 45°F (7°C):
- En dessous de 45°F (7°C), les pompes de la chaudière et du système (si elles sont activées) fonctionnent en permanence.
- En dessous de 37°F (3°C), la chaudière s'allume.
- La chaudière et les pompes s'arrêtent si la température de l'eau de la chaudière s'élève au-dessus de 43°F (6°C).

ATTENTION

Cette fonction du module de commande SMART TOUCH n'élimine pas le risque de gel. L'installation doit encore utiliser un modèle, une installation et une pratique de maintenance reconnues, pour éliminer le risque de gel de la chaudière et du système.

10 Informations sur le fonctionnement *(suite)*

Limites externes du moniteur

Des connexions sont fournies sur le tableau de connexion pour des limites extérieures, comme une limite haute supplémentaire. La commande SMART TOUCH arrête le brûleur et inhibe le ré-allumage à chaque fois que l'une de ces limites extérieures s'ouvre.

Durée d'exécution et sorties d'alarme

La chaudière dispose de contacts secs qui indiquent quand la chaudière fonctionne et quand elle est incapable de fonctionner.

Durée d'exécution et comptage des cycles

La commande utilise quatre temporisateurs pour surveiller le total des heures de fonctionnement du brûleur:

75 - 100% 50 - 75%

25 - 50% < 25%

La commande utilise quatre (4) compteurs d'allumage pour surveiller le nombre de cycles de la chaudière. Le premier compteur compte tous les allumages de la commande. Le deuxième compteur compte uniquement les essais d'allumage qui ont échoué. Le troisième et le quatrième compteur sont respectivement les mêmes que le premier et le deuxième, mais peuvent être réinitialisés par l'installateur.

Rappel d'entretien

La commande peut être programmée pour des rappels d'entretien. Cette notification devient active lorsqu'un certain temps s'est écoulé ou qu'un nombre donné d'heures de fonctionnement ou de cycles ont expiré (tous réglables par l'installateur). La notification de rappel d'entretien peut être réinitialisée par l'installateur. Le nom et le numéro de téléphone de la société d'entretien peuvent être programmés pour s'afficher lorsque l'entretien doit être effectué.

Journal d'erreurs

La commande garde en mémoire les 10 dernières erreurs de colmatage, ainsi que les 10 dernières erreurs de blocage. La date et l'heure de l'évènement sont également enregistrées. Seuls les 10 derniers évènements sont gardés en mémoire.

Réglage de la température de la chaudière

Température de fonctionnement (cible)

Le module de commande SMART TOUCH détecte la température de l'eau et régule l'allumage de la chaudière et le taux d'allumage, pour atteindre une température cible. La température cible peut être réglée entre 32°F (0°C) et 185°F (85°C).

- La température cible est fixe lorsque la sonde extérieure n'est pas installée.
- La température cible est calculée comme décrit dans « Opération de réinitialisation extérieure » et « Suralimentation de température cible » lorsque la sonde extérieure est connectée.

Opérations en limite haute

La commande SMART TOUCH de Crest possède deux (2) limites intégrales, l'une de réinitialisation automatique et l'autre de réinitialisation manuelle. La Crest possède également une limite haute de réinitialisation manuelle auxiliaire. Les limites hautes intégrale et auxiliaire sont certifiées UL353.

Lorsque la température de sortie dépasse 195°F (90,6°C) (Paramètre réglable par l'installateur), l'action de limite haute de réinitialisation automatique intégrale se produit. La chaudière s'arrête lorsque l'eau de sortie refroidit et que le temporisateur expire.

Lorsque la température de sortie dépasse 200°F (93,3°C) (Cadran réglable par l'installateur), l'action de limite haute de réinitialisation manuelle intégrale se produit. La chaudière s'arrête lorsque l'eau de sortie refroidit et que la chaudière est réinitialisée par l'interface utilisateur.

Lorsque la température de sortie dépasse 205°F (93,3°C) (Paramètre réglable par l'installateur), l'action de limite haute de réinitialisation manuelle intégrale se produit. La chaudière s'arrête lorsque l'eau de sortie refroidit et que la chaudière est réinitialisée par l'interface utilisateur.

Protection par arrêt pour manque d'eau

Un dispositif d'arrêt pour manque d'eau avec fonction de test et de réinitialisation est fourni dans la chaudière en équipement standard.

Dispositif de détection du débit

Le module de commande SMART TOUCH utilise la détection de température d'alimentation et de retour de l'échangeur thermique. Si le débit est trop faible ou les températures de sortie trop élevées, le module de commande ralentit et arrête la chaudière. Ceci permet d'arrêter la chaudière en cas de faible débit.

AVIS

Si un commutateur mécanique de débit est requis pour satisfaire les exigences du code local, la chaudière Crest peut être équipée d'un interrupteur de débit de sortie fourni sur place. Veuillez câbler aux bornes du commutateur de réglage de la persienne.

Opération de réinitialisation extérieure, le cas échéant

Température cible avec réinitialisation extérieure

Cette fonction améliore le rendement du système lorsque la température extérieur s'élève.

Voir le Manuel d'entretien Crest pour changer les réglages.

Courbe de réinitialisation

La courbe de réinitialisation repère la température de l'air extérieur et règle le point de consigne.

10 Informations sur le fonctionnement

Cascade

Lorsque plusieurs chaudières sont installées, elles peuvent être reliées entre elles en séquence de cascade. Un maximum de huit chaudières peuvent être commandées à partir d'une seule commande. Dans cette application, une seule chaudière serait désignée comme commande principale et toutes les autres seraient des commandes membres.

Une fois que la chaudière principale reçoit un appel de chaleur de l'entrée Activer, l'entrée 0-10 V ou ModBus, la commande détermine ce que sera le point de consigne. Si une réinitialisation de l'air extérieur est désirée, connecter le capteur d'air extérieur aux bornes du tableau de connexion basse tension de la chaudière principale. Le point de consigne est calculé en fonction des paramètres de la courbe de réinitialisation programmée. Voir le Manuel d'entretien Crest pour programmer la courbe de réinitialisation. Si la réinitialisation de l'air extérieur n'est pas désirée, ne pas connecter le capteur d'air extérieur. Un point de consigne fixe de température peut être programmé dans la commande, ou fourni par l'intermédiaire de l'interface ModBus.

Si la température de l'eau au capteur de contrôle est inférieure au point de consigne + l'écart d'arrêt - le différentiel arrêt-marche, la commande génère un appel de chaleur sur la cascade (voir l'explication de l'écart et du différentiel dans le Manuel d'entretien Crest). La principale met la chaudière principale sous tension sur la cascade. Pour un nouveau démarrage, elle sera la chaudière principale.

Les deux (2) types de commande en cascade sont indiqués ci-dessous

Optimisation du rendement

L'optimisation du rendement est choisie lorsque l'application est telle que le rendement global du chauffage est le plus important. La cascade allume les chaudières de façon que le rendement soit maximal. Elle permet d'allumer davantage de chaudières en même temps, avec une puissance inférieure et donc plus efficace. Cette cascade n'est **PAS** autorisée dans une application à ventilation commune.

Lead/Lag

La méthode Lead/Lag est choisie lorsque l'application nécessite d'allumer le minimum possible de chaudières en même temps. Cette méthode n'allume pas d'autre chaudière tant que le nombre actuel de chaudières ne peut pas satisfaire la demande. Cette cascade est également **nécessaire** lors de la mise en cascade de chaudières dans une application à ventilation commune.

Les paramètres pour les deux types de cascade sont réglables. Voir dans le Manuel d'entretien Crest une description détaillée de ces réglages.

Séquence de la cascade

Pour ajuster le temps de marche de toutes les chaudières de la cascade, la séquence d'allumage est automatiquement changée à intervalles déterminés.

Pendant les premières 24 heures après avoir démarré la cascade, la séquence est changée toutes les heures. Par la suite, la séquence est changée une fois par 24 heures.

Fonctionnement EC avec cascade

Pour le fonctionnement en mode eau chaude (HW) normal, toutes les chaudières en cascade peuvent être sélectionnées pour fournir de la chaleur lors d'un appel d'eau chaude. Sélectionner une chaudière à désigner comme chaudière d'EC. Connecter le thermostat du chauffe-eau ou le capteur aux bornes du tableau de connexion basse tension marqué, au dispositif correspondant. Lorsque la chaudière reçoit un appel d'EC, la commande Principale sort cette chaudière de la séquence de la cascade. Si une autre chaudière est disponible, la Principale la fait démarrer à sa place.

La chaudière d'EC règle son point de consigne sur celui de l'EC programmée et règle son taux d'allumage pour le maintenir. Une fois l'appel d'EC satisfait, la commande Principale remet cette chaudière dans la séquence de la cascade.

La commutation de la chaudière entre le fonctionnement en chauffe-eau (HW) et en chauffage d'ambiance (SH) lors d'un appel pour les deux ne se produit pas en mode Cascade.

Lorsque le chauffe-eau est programmé pour le mode Zone, connecter le thermostat du chauffe-eau ou le capteur du réservoir à la chaudière principale. Lorsqu'un appel d'eau chaude est reçu, la Principale module toute la cascade pour amener la température d'alimentation du système au point de consigne du chauffe-eau (s'il est supérieur).

Opérations de réglage de nuit et de retard de rampe avec cascade

La remise au point de consigne de nuit et le retard de rampe des chaudières de la cascade sont disponibles. La programmation se fait par la chaudière principale. Se reporter au Manuel d'entretien Crest pour toute information concernant la remise au point de consigne de nuit et le retard de rampe.

10 Informations sur le fonctionnement

Séquence de fonctionnement

Remarque: Cet appareil est équipé de deux (2) systèmes de circuit de gaz. Le circuit de gaz 1 s'allume en premier. Si la demande ne peut être satisfaite par le premier circuit de gaz, le second circuit de gaz (Circuit de gaz 2) s'allume.

1.	Lors d'un appel de chaleur, la commande allume les pompes appropriées (pompes du système et de la chaudière pour un appel de chauffage d'espace, pompe d'EC pour un appel d'eau chaude domestique).
2.	La commande confirme que les contacts d'arrêt pour manque d'eau sont fermés et mettent sous tension les relais de louveres (en option) et d'amortisseurs (en option).
3.	La commande confirme que les preuve de l'interrupteur de fermeture (modèle FB 6001 uniquement), Pressostat gaz, commutateur de drain bouché, limites, persienne prouvant interrupteur (en option) et du commutateur de vérification des amortisseurs (en option) se ferment. La preuve de fermeture vanne (6001 FB uniquement) s'ouvre et le cycle de Purge avant commence.
4.	La commande confirme que les deux ventilateurs se mettent à la vitesse désirée, que les deux commutateurs de vérification des ventilateurs se ferment et que le pressostat d'air est fermé.
5.	Une fois le cycle de pré-purge terminé, la commande réduit la vitesse des ventilateurs, active la formation d'étincelles de l'électrode d'allumage et ouvre la vanne de gaz 1.
6.	Après un court instant, la commande arrête la production d'étincelles et vérifie la présence d'un courant de flamme dans l'électrode de détection de flamme.
7.	Si la commande ne détecte pas de courant de flamme : Modèles FB0751-2001 - La commande répète le cycle d'allumage après les cycles de post-purge et de pré-purge requis. Modèles FB2501-6001 - Une perte de flamme entraîne un arrêt de un blocage de sécurité, qui nécessitent une réinitialisation manuelle.
8.	Si la commande détecte un courant de flamme, elle maintient la vitesse du ventilateur constante pendant quelques secondes pour laisser la flamme se stabiliser, puis commence à moduler le taux d'allumage pour maintenir le capteur de contrôle à la température du point de consigne désiré.
9.	Si l'appel de chaleur en cours est pour le chauffage de l'espace et qu'un appel de chaleur d'EC devient actif, la commande allume la sortie du relais de pompe d'EC, puis éteint la pompe de la chaudière. Elle module ensuite la vitesse du ventilateur afin de maintenir la température de sortie à celle du point de consigne de sortie d'EC.
10.	Si la chaudière ne peut pas maintenir le point de consigne désiré avec le robinet de gaz 1, la commande passe au robinet de gaz 2 plus grand. La soufflante se module à une vitesse fixe et la vanne de dosage d'air commence à s'ouvrir. Lorsqu'elle s'ouvre, le robinet de gaz 2 s'ouvre et le robinet de gaz 1 se ferme. Si la flamme est perdue à un moment quelconque de ce processus, la commande essaie immédiatement de rallumer le brûleur. Une fois que la vanne de dosage d'air est complètement ouverte et que la présence de la flamme est confirmée, la commande maintient la vitesse du ventilateur constante pendant quelques secondes pour permettre à la flamme de se stabiliser. La vitesse du ventilateur se module ensuite au besoin pour maintenir le point de consigne. Si la flamme n'est pas présente lorsque la vanne de dosage d'air est complètement ouverte, la chaudière effectue un arrêt complet et un redémarrage du brûleur. Si la charge de chaleur diminue suffisamment, un processus similaire sert à faire passer du robinet de gaz 2 au robinet de gaz 1
11.	Une fois les appels de chaleur pour chauffage de l'espace et EC satisfaits, la commande ferme la(les) vanne(s) de gaz et commence le cycle de post-purge. Toutes les pompes en marche commencent leur cycle respectif de retard de pompe.
12.	À la fin du cycle de pst-purge, les contacts du relais de louveres se mettent hors tension.
13.	La commande vérifie que les ventilateurs s'arrêtent et que les commutateurs de vérification s'ouvrent.
14.	À la fin du(des) cycle(s) de retard de pompe, la(les) pompe(s) s'arrête(nt).

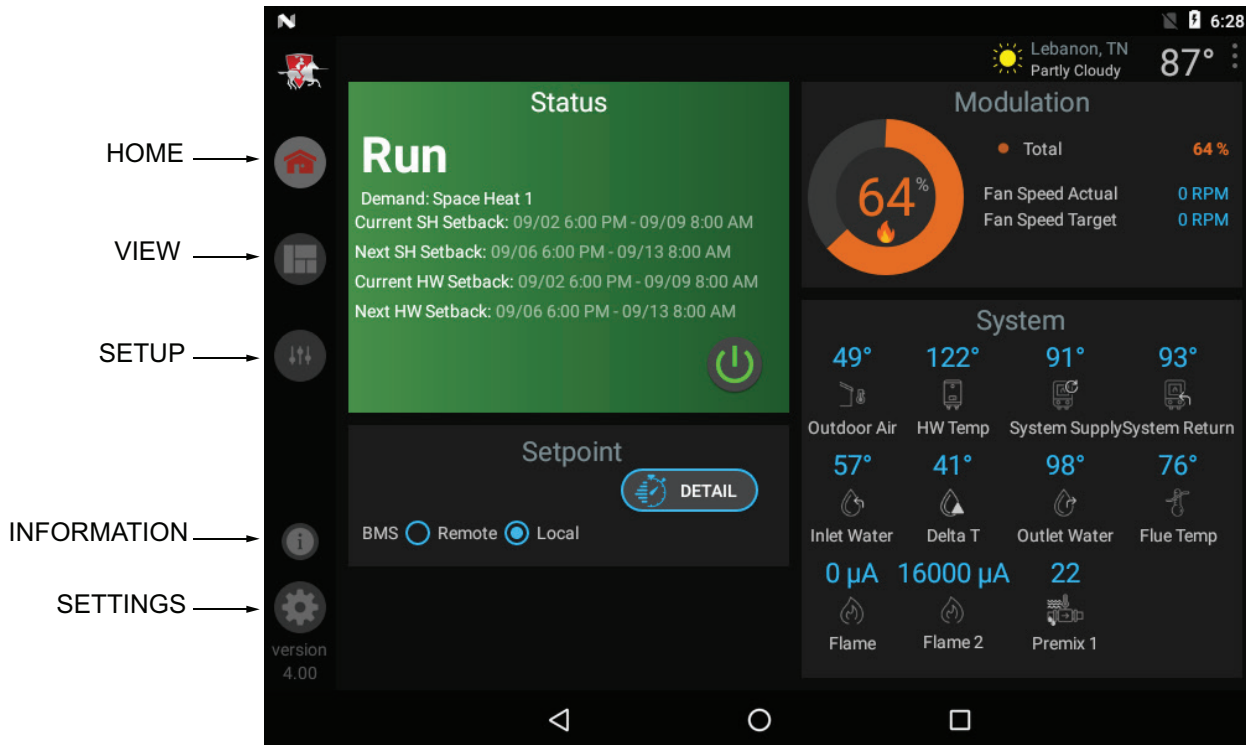
10 Informations sur le fonctionnement



w/Crest CON•X•US l'Interface (CCI)

L'écran d'accueil affiche des informations de base sur le fonctionnement de l'appareil. Il est divisé en plusieurs sections : État, demande, modulation, capteurs et navigation.

Figure 10-1 Écran d'accueil



- La section État est située en haut à gauche de l'écran et affiche le fonctionnement actuel de l'appareil (c.-à-d. Arrêt, Attente, Blocage et Verrouillage), y compris : la demande de conduite actuelle, la prochaine baisse de température prévue, la raison de tout blocage ou verrouillage, et un bouton marche/arrêt.
- La section Demande est située en bas à gauche de l'écran et affiche des informations sur les objectifs et les limites de la demande en cours de traitement.
- La section Modulation est située en haut à droite de l'écran et affiche la modulation cible de l'appareil. Cette section comprend également les vitesses cible et réelle des ventilateurs.
- La section Capteur est située en bas à droite de l'écran et affiche à la fois le capteur installé en usine et le capteur installé sur site, y compris : température de l'eau à l'entrée, température de l'eau Delta T, température de l'eau à la sortie, température de la cheminée et température du réservoir HW.
- La section de Navigation se trouve en bas à gauche de l'écran. Il y a cinq (5) sections situées en dessous de la section Lochinvar : Accueil, Affichage, Configuration, Informations (A propos de) et Paramètres. La section d'accueil est l'écran illustré ci-dessus. La section Vue fournit des informations plus détaillées, y compris les sous-sections concernant les noms de domaine en : Histoire, Cascade, Graphique, et une liste complète des valeurs actuelles du capteur. La section Configuration dispose de plusieurs écrans pour vous aider à régler l'appareil. La section Configuration comprend des écrans de réglage : Points de consigne, réglages de la pompe, cascade, BMS, rampe Retard, et recul nocturne. La section Informations fournit des informations sur le matériel et les logiciels. Y compris la version logicielle actuelle de l'interface, la version de la commande de la chaudière et l'appareil CON-X-US Numéro de série. La section Réglages permet d'activer plusieurs fonctions de configuration de l'interface, notamment : Réglage de l'heure, unité de température Sélectionnez, Lochinvar Link, System Update et WiFi Setup.

11 Maintenance

Maintenance et mise en marche annuelle

Tableau 11A Calendrier d'entretien et de maintenance

Technicien d'entretien (Voir les instructions sur les pages suivantes)		Maintenance du propriétaire (voir les instructions dans le Manuel d'utilisation Crest)	
ANNUELLE DE DÉMARRAGE	Généralités:		Maintenance du propriétaire (voir les instructions dans le Manuel d'utilisation Crest)
	<ul style="list-style-type: none"> • Traiter les problèmes signalés, le cas échéant; • Inspecter l'intérieur; nettoyer et aspirer si nécessaire; • Nettoyer le piège à condensat et remplir d'eau fraîche; • Vérifier les fuites (eau, gaz, combustion, condensat); • Vérifier si les conduites de combustion et d'air sont en bon état et bien étanches; • Vérifier la pression d'eau/tuyauterie du système/réservoir d'expansion du système; • Vérifier le compteur d'eau de remplissage • Tester l'eau de la chaudière. Lorsque le test l'indique, nettoyez le système à l'eau avec un restaurateur de système approuvé en suivant les informations du fabricant. • Vérifier le réglage des commandes; • Vérifier les électrodes d'allumage et des deux capteurs de flammes (sabler tous les dépôts; nettoyer et repositionner). • Vérifier le câblage et les connexions; • Effectuer une vérification au démarrage et une vérification des performances de la Section 9. • Inspection de la flamme (stable, uniforme); • Vérifier les deux signaux de flamme (au moins 10 micro-ampères à pleine flamme). • Nettoyer l'échangeur thermique • Tester l'arrêt pour manque d'eau (se référer au Manuel d'entretien Crest). 	Chaque jour	<ul style="list-style-type: none"> • Vérifiez la zone de la chaudière • Vérifiez le thermomètre/ manomètre
	<p>Si la combustion ou les performances indiquent le besoin:</p> <ul style="list-style-type: none"> • Nettoyer l'échangeur thermique • étirer et nettoyer le brûleur à l'air comprimé uniquement • Nettoyer les roues du brûleur 	Chaque mois	<ul style="list-style-type: none"> • Vérifiez la tuyauterie de ventilation • Vérifiez la tuyauterie d'air • Vérifiez les écrans d'air et de terminaison de ventilation • Vérifiez la soupape de décharge • Vérifiez le circuit de purge du condensat
		Tous les 6 mois	<ul style="list-style-type: none"> • Testez l'arrêt pour manque d'eau (si utilisé) • Réinitialisez le bouton (arrêt pour manque d'eau) • Vérifiez les fuites (gaz et eau) sur la tuyauterie de la chaudière • Actionnez la soupape de décharge
	Fin des mois de saison	<ul style="list-style-type: none"> • Arrêtez la chaudière (sauf si la chaudière est utilisée pour l'eau chaude domestique) 	

11 Maintenance

AVERTISSEMENT Suivre les procédures d'entretien et de maintenance données dans ce manuel et dans les documents sur les composants envoyés avec la chaudière. Si cet entretien ou cette maintenance ne sont pas effectués, la chaudière ou le système peuvent être endommagés. Si les directives de ce manuel et des documents sur les composants ne sont pas suivies, des blessures corporelles graves, la mort ou des dégâts matériels importants peuvent se produire.

AVERTISSEMENT La chaudière doit être inspectée chaque année uniquement par un technicien d'entretien qualifié. En outre, la maintenance et l'entretien de la chaudière indiqués au Tableau 11A et expliqués dans les pages suivantes, doivent être effectués pour garantir un rendement et une fiabilité maximales de la chaudière. Le manque d'entretien et de maintenance de la chaudière et du système peuvent provoquer une défaillance du système.

AVERTISSEMENT Danger de choc électrique – Éteindre la chaudière avant toute opération d'entretien sur la chaudière, sauf indication contraire dans ce manuel d'instruction. Si le courant n'est pas coupé, un choc électrique peut survenir et provoquer de graves blessures corporelles ou la mort.

Traiter les problèmes signalés

1. Inspecter tous les problèmes signalés par le propriétaire et les corriger avant de poursuivre.

Inspecter la zone de la chaudière

1. Vérifier que les alentours de la chaudière ne contiennent pas de matériaux combustibles, d'essence et d'autres vapeurs et liquides inflammables.
2. Vérifier que la zone de la prise d'air est exempte de tout contaminant indiqué en Section 1 de ce manuel. Si l'un d'entre eux est présent à proximité de la prise d'air de la chaudière, il doit être retiré. S'il ne peut être éliminé, réinstaller les conduites d'air et de ventilation selon ce manuel.

Inspecter l'intérieur de la chaudière

1. Retirer les couvercles d'accès avant et inspecter l'intérieur de la chaudière.
2. Aspirer tout sédiment de l'intérieur de la chaudière et de ses composants. Retirer toutes les obstructions.

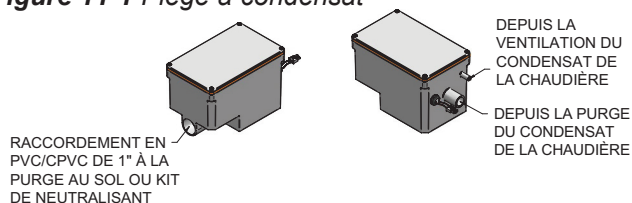
Nettoyer le piège à condensat

1. Inspecter la conduite de purge du condensat, la conduite de ventilation, les raccords en PVC et le piège à condensat.

Rincer le piège à condensat avec de l'eau

1. Retirer les quatre (4) vis fixant le couvercle supérieur au piège à condensat et retirer le couvercle (FIG. 11-1).
2. Repérer la bille en plastique à l'intérieur du tube flottant. Vérifier qu'il n'y ait rien sous la bille qui puisse l'empêcher de se positionner correctement.
3. Remplir d'eau fraîche jusqu'à ce que l'eau commence à couler de la purge.
4. Remettre en place le couvercle supérieur et les vis retirées à l'Étape 1.

Figure 11-1 Piège à condensat



Vérifiez toutes les fuites sur la tuyauterie

AVERTISSEMENT Éliminez toutes les fuites du circuit ou de la chaudière. Un apport continu d'eau d'appoint peut réduire la durée de vie de la chaudière. Des minéraux peuvent s'accumuler dans certaines parties et réduire le transfert de chaleur, provoquer une surchauffe l'échangeur thermique et provoquer des pannes. Une fuite d'eau peut provoquer également des dégâts matériels importants.

1. Inspectez toute la tuyauterie d'eau et de gaz et vérifiez l'absence de fuites.
2. Recherchez les signes de fuites sur les conduites et corrigez tous les problèmes rencontrés.
3. Vérifiez la conduite de gaz à l'aide de la procédure de la Section 6 – *Connexions au gaz*.

Système de ventilation de combustion et tuyauterie d'air

1. Inspectez tout le système de ventilation du gaz de combustion et la tuyauterie d'air pour vérifier l'absence d'obstructions, de détérioration ou de fuites. Réparez tous les joints présentant des signes de fuites. Vérifiez que le tuyau d'entrée d'air soit connecté et correctement étanche.
2. Vérifiez que la soupape de ventilation de la chaudière et la prise d'air soient propres et sans obstructions.

AVERTISSEMENT La non observation des conditions ci-dessus et des réparations pourrait provoquer des blessures corporelles graves ou la mort.

Vérifier le circuit d'eau

1. Vérifier que tous les composants du système sont correctement installés et opérationnels.
2. Vérifier la pression de remplissage à froid du système. Vérifier si elle est correcte (elle doit être au minimum de 12 PSI).
3. Observer la pression du système lorsque la chauffe-eau monte en température (pendant les tests), pour s'assurer que la pression ne s'élève pas trop. Une élévation excessive de la pression indique un problème de taille ou de performance du réservoir d'expansion.
4. Inspecter les ventilations d'air automatiques et les séparateurs d'air. Retirer les bouchons de ventilation d'air et appuyer brièvement sur la vanne pour vider la ventilation. Remplacer les bouchons. S'assurer que les ventilations ne fuient pas. Remplacer toutes les ventilations qui fuient.

11 Maintenance *(suite)*

Inspecter le réservoir d'expansion

1. Les réservoirs d'expansion laissent de l'espace pour que l'eau entre et sorte lorsque l'eau du circuit de chauffage se dilate avec l'élévation de la température ou se rétracte lorsqu'elle refroidit. Les réservoirs peuvent être ouverts, fermés, à diaphragme ou à vessie. Voir la Section 5 - *Tuyauterie d'eau chaude* pour le meilleur emplacement suggéré des réservoirs d'expansion et des éliminateurs d'air.

Vérifier le compteur d'eau de remplissage

1. Vérifier l'utilisation de l'eau dans le compteur d'eau de remplissage. Si la quantité dépasse 5 % du volume de votre système, vous pourriez avoir une fuite. Faites vérifier l'étanchéité du système et faites réparer le système par un technicien qualifié.

Test de l'eau de chaudière

1. Tester l'eau de chaudière. Consultez le manuel d'installation et d'entretien d'Epic pour connaître les directives. Lorsque le test l'indique, nettoyez le système à l'eau avec un restaurateur de système approuvé en suivant les informations du fabricant.

Vérifier la soupape de sécurité de la chaudière

1. Inspecter la soupape de sécurité et soulever le levier pour vérifier l'écoulement. Avant d'actionner une soupape de sécurité, s'assurer qu'elle est raccordée avec sa décharge dans une zone sécurisée, pour éviter tout risque de brûlure grave. Lire la Section 5 - *Tuyauterie d'eau chaude* avant de poursuivre

AVERTISSEMENT

Les soupapes de sécurité doivent être re-vérifiées AU MOINS UNE FOIS TOUTS LES TROIS ANS, par un plombier agréé ou une agence d'inspection autorisée, pour s'assurer que le produit n'a pas été endommagé par des problèmes d'eau corrosive et que la vanne et la conduite de décharge n'ont pas été altérées ou modifiées illégalement. Certaines conditions se produisant naturellement peuvent corroder la vanne ou ses composants avec le temps, et la rendre inopérante. Ces conditions ne sont pas détectables, à moins que la vanne et ses composants ne soient retirés et inspectés. Cette inspection ne doit être effectuée que par un plombier ou une agence d'inspection agréée, et non par le propriétaire. Si la soupape de sécurité de la chaudière n'est pas ré-inspectée comme indiqué, une augmentation dangereuse de la pression peut se produire et causer de graves blessures corporelles, la mort ou d'importants dégâts matériels.

2. Après avoir suivi les avertissements ci-dessus, si la soupape de sécurité suinte ou n'est pas correctement installée, la remplacer. S'assurer que la cause du suintement de la soupape de sécurité est bien la soupape et non pas une surpression du système due à l'engorgement ou le sous-dimensionnement du réservoir d'expansion.

AVERTISSEMENT

Après l'installation, le levier de la vanne doit être actionné AU MOINS UNE FOIS PAR AN, pour s'assurer que l'eau s'écoule librement. Des dépôts minéraux naturels peuvent coller à la vanne et la rendre inopérante. En actionnant manuellement le levier, l'eau s'échappe et des précautions doivent être prises pour éviter le contact avec l'eau chaude et les dégâts. Avant d'actionner le levier, vérifier si une conduite de décharge est raccordée à cette vanne, pour diriger l'écoulement d'eau chaude de la vanne vers un endroit approprié. Sinon, de graves blessures peuvent s'en suivre. Si l'eau ne s'écoule pas, la vanne est inopérante. Arrêter la chaudière jusqu'à ce que la nouvelle soupape de sécurité soit installée.

Inspecter les électrodes d'allumage et de détection de flamme

1. Retirer les électrodes d'allumage et de détection de flamme de la plaque du brûleur.
2. Éliminer les dépôts accumulés sur les électrodes d'allumage/détection de flamme à l'aide de papier de verre. Si les électrodes ne peuvent être nettoyées correctement, les remplacer.
3. Remplacer les électrodes d'allumage/détection de flamme, en s'assurant que les joints sont en bon état et correctement positionnés

Vérifier le câblage de terre de l'allumage

1. Inspecter le fil de terre de la chaudière, entre le couvercle d'accès de l'échangeur thermique et le bornier de terre.
2. Vérifier que tout le câblage est en bon état et bien fixé.
3. Vérifier la continuité à la terre à l'aide d'un contrôleur de continuité.
4. Remplacer les fils de terre si la continuité n'est pas satisfaisante.

Vérifier tout le câblage de la chaudière

1. Inspecter tout le câblage de la chaudière, en s'assurant que les fils sont en bon état et bien fixés.

Vérifier tous les réglage des commandes

1. Naviguer vers l'écran de Réglage et vérifier tous les paramètres. Voir la Section 1 du Manuel d'entretien Crest. Régler les paramètres si nécessaire. Voir en Section 1 du Manuel d'entretien Crest les procédures de réglage.
2. Vérifier les paramètres des commandes de limites extérieures (le cas échéant) et les régler si nécessaire.

Effectuer un démarrage et les vérifications

1. Démarrer la chaudière et effectuer les vérifications et les tests indiqués à la Section 9 - *Démarrage*.
2. Vérifier que la pression de remplissage à froid est correcte et que la pression de fonctionnement ne s'élève pas trop.

11 Maintenance

Vérifier la flamme du brûleur

1. Inspecter la flamme par les fenêtres d'observation.
2. Si la flamme n'est pas satisfaisante à plein régime ou à faible régime, retirer le brûleur et le nettoyer. Nettoyer soigneusement le brûleur à l'aide d'un aspirateur ou à l'air comprimé. Ne pas utiliser d'air comprimé pour nettoyer le brûleur à l'intérieur d'un bâtiment.
 - Arrêter la chaudière:
 - Suivre les instructions de « Pour couper le gaz vers l'appareil » de la chaudière en Section 9 - Démarragep.
 - Ne pas purger la chaudière, à moins qu'elle ne doive être exposée au gel. Si du liquide antigel est utilisé dans le système, ne pas purger.
3. Laisser la chaudière refroidir à la température ambiante si elle a été allumée.
4. Retirer le(s) panneaux d'accès supérieur(s) pour accéder à l'ensemble collecteur de gaz/air.
5. Retirer le couvercle d'accès au brûleur du collecteur de gaz/air (FIG. 11-2).
6. Retirer les écrous/rondelles qui maintiennent le brûleur sur l'ensemble de collecteur de gaz/air.
7. Retirer le brûleur de l'ensemble de collecteur de gaz/air.

AVIS

Le joint du brûleur, le brûleur, la cloison du brûleur et le couvercle d'accès au collecteur de gaz/air ne peuvent être montés que dans un seul sens. Toutes ces pièces doivent être remontées correctement. Pour s'assurer que ces pièces sont remontées correctement, aligner le logo en haut du couvercle de collecteur de gaz/air avec celui du collecteur de gaz/air comme illustré à la FIG. 11-2. Veiller à faire bien attention à l'ordre des boulons lors du remontage des pièces ci-dessus.

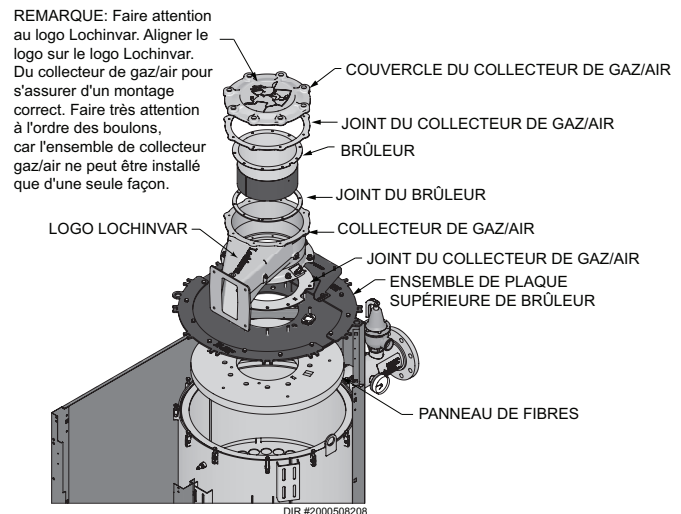
8. En remplaçant le brûleur, s'assurer que les joints sont en bon état et correctement positionnés (FIG. 11-2).
9. En fixant le brûleur et le collecteur, veiller à serrer les écrous comme suit :
 - a. Serrer les écrous selon une séquence en étoile.
 - b. Serrer les écrous de 7/16" qui fixent le brûleur au collecteur en fonte au couple de 25 pi-lb.

10. Remonter le couvercle d'accès au brûleur du collecteur de gaz/air. Serrer les écrous de 3/8" à 8 pi-lb selon la séquence en étoile.
11. Après avoir allumé l'appareil, resserrer les écrous au couple spécifié.

⚠ AVERTISSEMENT

Si les spécifications de serrage indiquées dans ce manuel ne sont pas suivies, cela pourrait provoquer des blessures corporelles graves ou la mort.

Figure 11-2 Ensemble brûleur



Vérifier le signal de la flamme

1. À plein régime de chaque circuit de combustion, le signal de flamme indiqué sur l'affichage doit être au moins de 10 micro-ampères.
2. Un signal de flamme plus faible indique qu'une électrode de détection de flamme est souillée ou endommagée. Si le nettoyage des électrodes de détection de flamme n'améliore pas la combustion, que le câblage de terre est en bon état et que la continuité à la terre est satisfaisante, remplacer l'électrode de détection de flamme.
3. Voir la Section 3 - *Dépannage* dans le Manuel d'entretien Crest, les autres procédures de traitement d'un signal de flamme faible.

11 Maintenance (suite)

Revue avec le propriétaire

1. Revoir le Manuel de l'utilisateur Crest avec le propriétaire.
2. Insister sur le besoin de suivre le calendrier de maintenance spécifié dans le Manuel de l'utilisateur Crest (ainsi que dans ce manuel).
3. Rappeler au propriétaire la nécessité d'appeler une entreprise agréée si la chaudière ou le système ont un comportement inhabituel.
4. Rappeler au propriétaire de suivre la bonne procédure d'arrêt et de planifier un démarrage annuel au début de la saison suivante de chauffage.

Nettoyage de l'échangeur thermique de la chaudière

1. Arrêter la chaudière:
 - Suivre les instructions de « Pour couper le gaz vers l'appareil » de la chaudière en Section 9 - Démarrage.
 - Ne pas purger la chaudière, à moins qu'elle ne doive être exposée au gel. Si du liquide antigel est utilisé dans le système, ne pas purger.
2. Laisser la chaudière refroidir à la température ambiante si elle a été allumée.
3. Retirer le panneau d'accès supérieur pour déposer l'ensemble collecteur gaz/air.
4. Retirer les écrous fixant le brûleur à sa plaque de montage. Retirer le brûleur (référence 11-2 et suivez les étapes de la section *vérifier de la flamme du brûleur* à la page 64).
5. Retirer les écrous fixant la plaque de montage du brûleur à l'échangeur thermique et les mettre de côté. Retirer tout l'ensemble plaque de montage du brûleur.

⚠ AVERTISSEMENT

La chaudière contient des matériaux en fibre de céramique.

Faire attention en manipulant ces matériaux, en suivant les instructions de cette page. Manquer de le faire pourrait provoquer de graves blessures corporelles

6. Utiliser un aspirateur pour retirer toute accumulation sur la surface de la plaque tubulaire. N'utiliser aucun solvant.
7. Brosser l'échangeur thermique (plaque tubulaire, parois de la chambre de combustion et entrée du tube), à l'aide d'une brosse douce en nylon.

Attention: NE PAS UTILISER de brosse métallique. Aspirer à nouveau l'échangeur thermique.
8. Finir le nettoyage à l'aide d'un chiffon propre humecté à l'eau chaude.
9. Retirer provisoirement la conduite de purge du condensat du piège à condensat et l'acheminer directement vers une purge.
10. Rincer les débris à l'eau à faible pression. L'eau doit s'écouler par le raccord du condensat.
11. Laisser sécher soigneusement l'échangeur thermique.
12. Rebrancher la conduite de purge du condensat au piège à condensat.
13. Fermer les vannes d'isolement sur le tuyau pour isoler la chaudière du système. Fixer un flexible à la purge de la chaudière et rincer soigneusement la chaudière à l'eau propre, en utilisant les vannes de purge pour laisser l'eau s'écouler par la conduite d'appoint vers la chaudière.

14. En fixant le brûleur, veiller à serrer les écrous, mais NE PAS trop serrer. Serrer les écrous à un couple de 6,2 pi-lbs maximum. En fixant la plaque de montage du brûleur, veiller à serrer les écrous, mais NE PAS trop serrer. Serrer les écrous à un couple de 15,5 pi-lbs maximum.
15. Remplacer l'ensemble plaque de montage du brûleur et du collecteur gaz/air. S'assurer que les joints sont en bon état et correctement positionnés. Remettre la chaudière en marche.
16. Effectuer les procédures de démarrage et de vérification de Vérifier la flamme et la combustion - Section 9 - Démarrage, aux pages 49 et 51 de ce manuel.

Manipulation des matériaux en fibre céramique

DÉPOSE DU REVÊTEMENT DE LA CHAMBRE DE COMBUSTION

⚠ AVERTISSEMENT

L'isolation de la chambre de combustion de cet appareil contient un matériau en fibre céramique. Les fibres en céramique peuvent se convertir en cristobalite dans les applications à très haute température. L'ARC (International Agency for Research on Cancer) a conclu que « la silice cristalline sous forme de quartz ou de cristobalite de source professionnelle est cancérigène pour l'homme (Groupe 1). » Les températures normales de fonctionnement dans cet appareil sont inférieures au niveau de conversion des fibres de céramique en cristobalite.

Des conditions de fonctionnement anormales doivent être créées pour convertir les fibres de céramique de cet appareil en cristobalite. Le matériau en fibre de céramique utilisé dans cet appareil est irritant; lors de la manipulation ou du remplacement des matériaux en céramique, il est conseillé à l'installateur de suivre ces consignes de sécurité

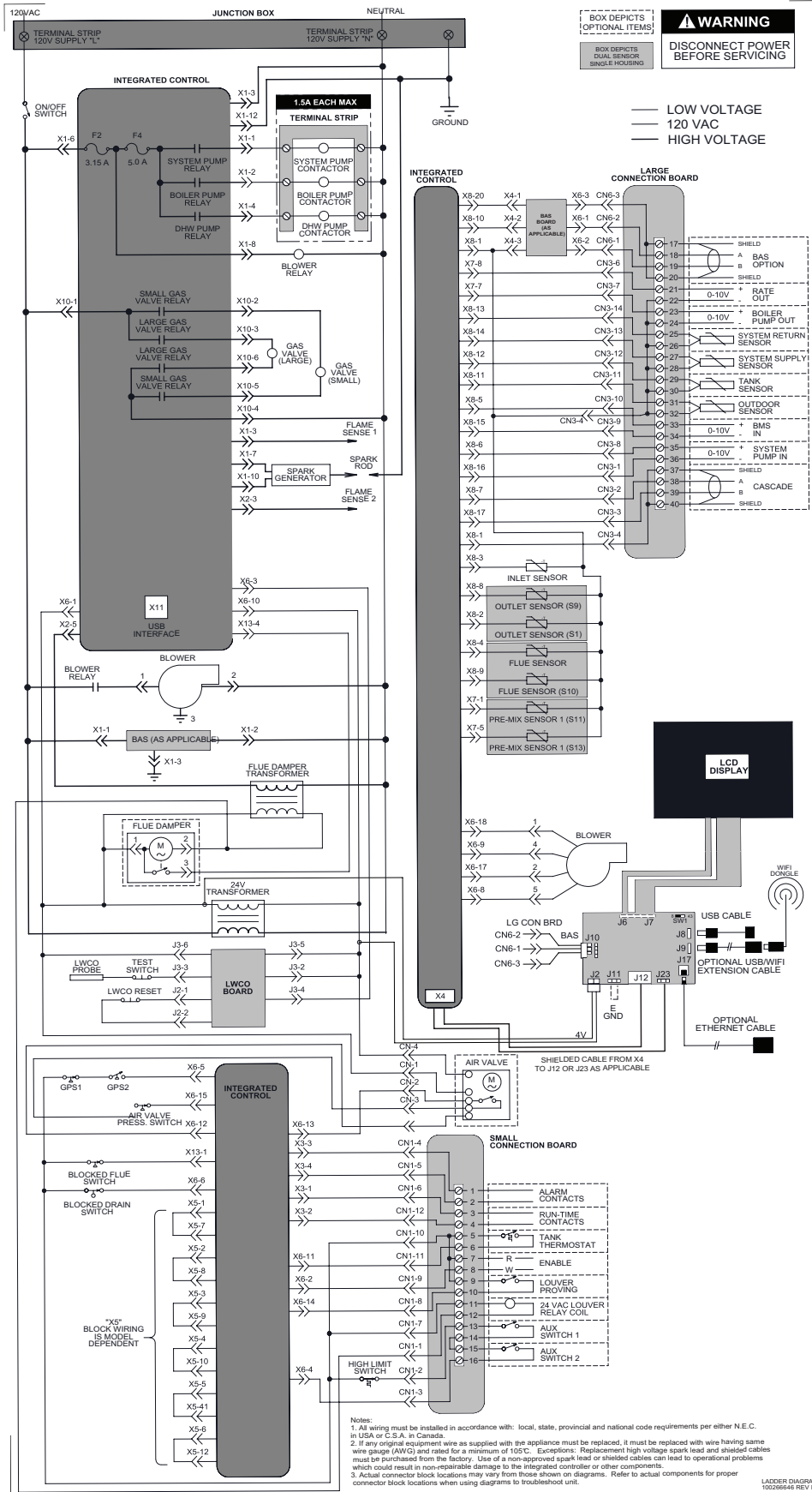
- Éviter de respirer les poussières et tout contact avec la peau et les yeux.
 - Utiliser un appareil respiratoire à poussière certifié NIOSH (N95). Ce type d'appareil respiratoire est basé sur les exigences OSHA pour la cristobalite au moment de la rédaction de ce document. D'autres types d'appareils respiratoires peuvent être nécessaires, selon les conditions du site de travail. Les recommandations actuelles du NIOSH se trouvent sur le site Internet du NIOSH, sur <http://www.cdc.gov/niosh/homepage.html>. Les appareils respiratoires, les fabricants agréés NIOSH, et les numéros de téléphone se trouvent également sur ce site Internet.
 - Porter des vêtements à manches longues et amples, des gants et une protection oculaire.
- Appliquer suffisamment d'eau au revêtement de la chambre de combustion pour empêcher les poussières de l'air.
- Retirer le revêtement de la chambre de combustion de la chaudière et le placer dans un sac en plastique pour le jeter.
- Laver les vêtements potentiellement contaminés, séparément des autres vêtements. Rincer soigneusement le lave-linge.

Premiers secours selon le NIOSH.

- Yeux: Irriguer immédiatement.
- Respiration: Air frais.

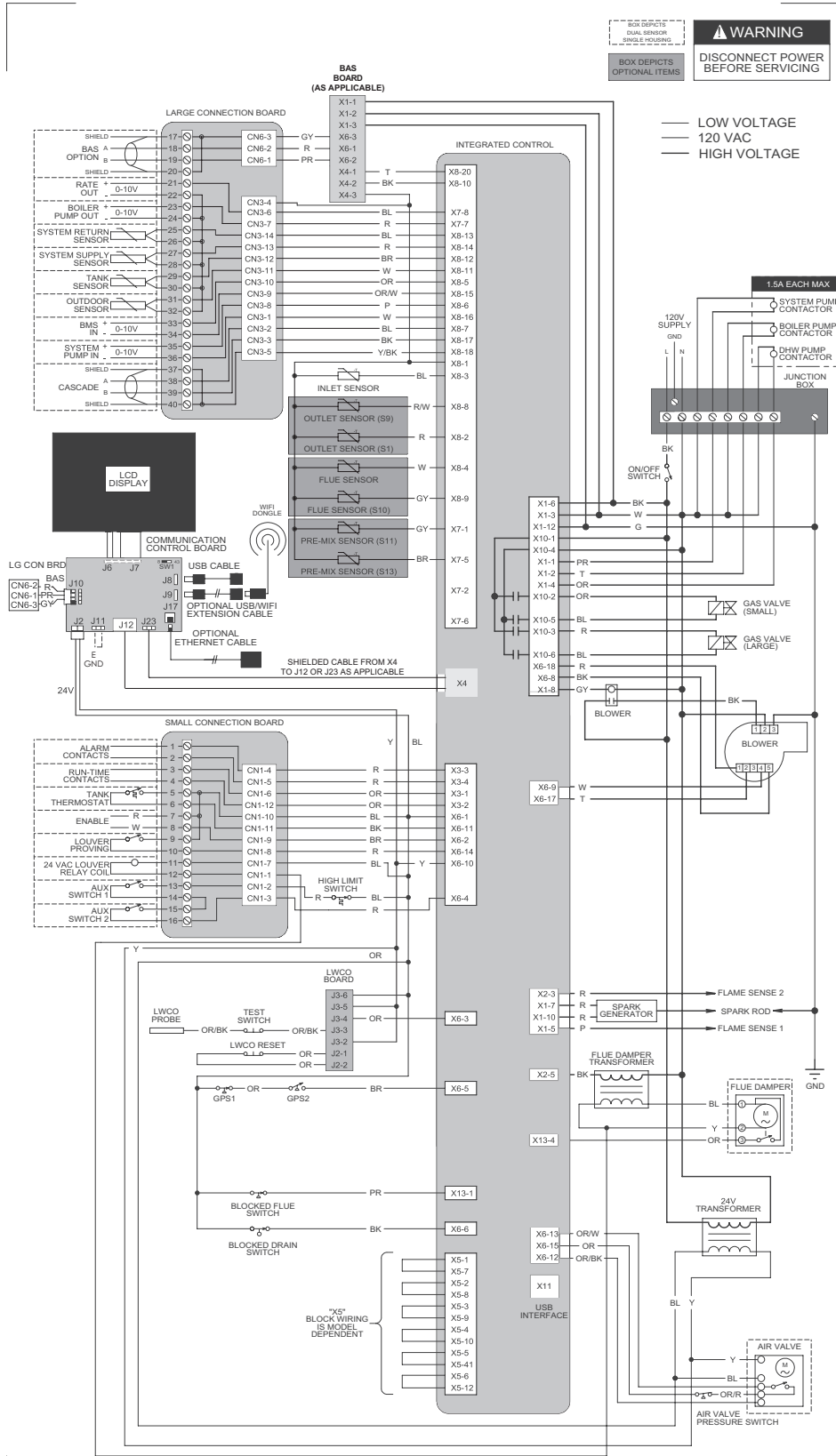
12 Schémas

Figure 12-1 Diagramme en escalier_Modèles 751 - 2001



12 Schémas (suite)

Figure 12-2 Schéma de câblage_Modèles 751 - 2001

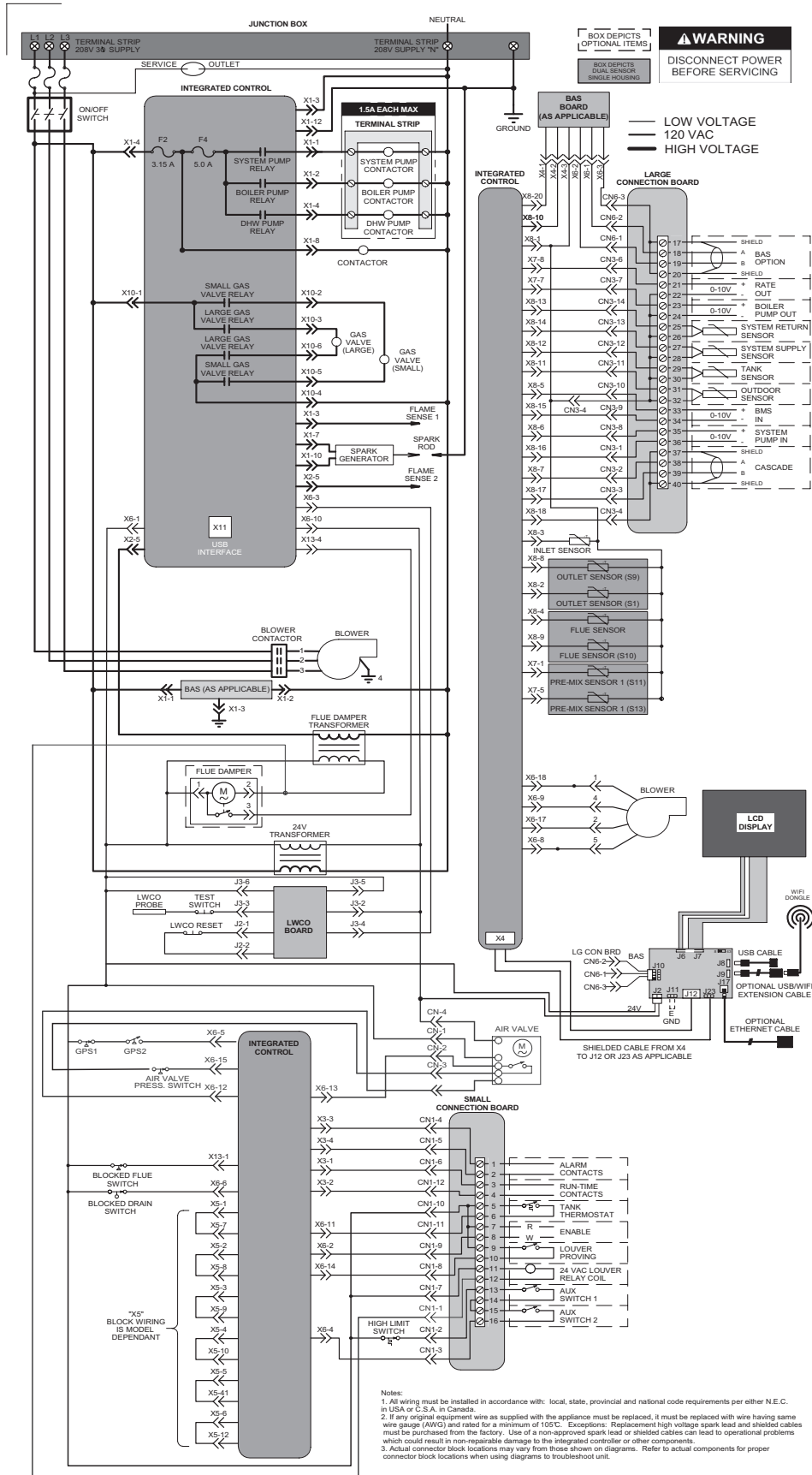


Notes:
 1. All wiring must be installed in accordance with local, state, provincial and national code requirements per either N.E.C. in USA or C.S.A. in Canada.
 2. If any original equipment wire as supplied with the appliance must be replaced, it must be replaced with wire having same wire gauge (AWG) and rated for a minimum of 105°C. Exceptions: Replacement high voltage spark lead and shielded cables must be purchased from the factory. Use of a non-approved spark lead or shielded cables can lead to operational problems which could result in non-repairable damage to the integrated controller or other components.
 3. Actual connector block locations may vary from those shown on diagrams. Refer to actual components for proper connector block locations when using diagrams to troubleshoot unit.

WIRING DIAGRAM
10026647 REV C

12 Schémas

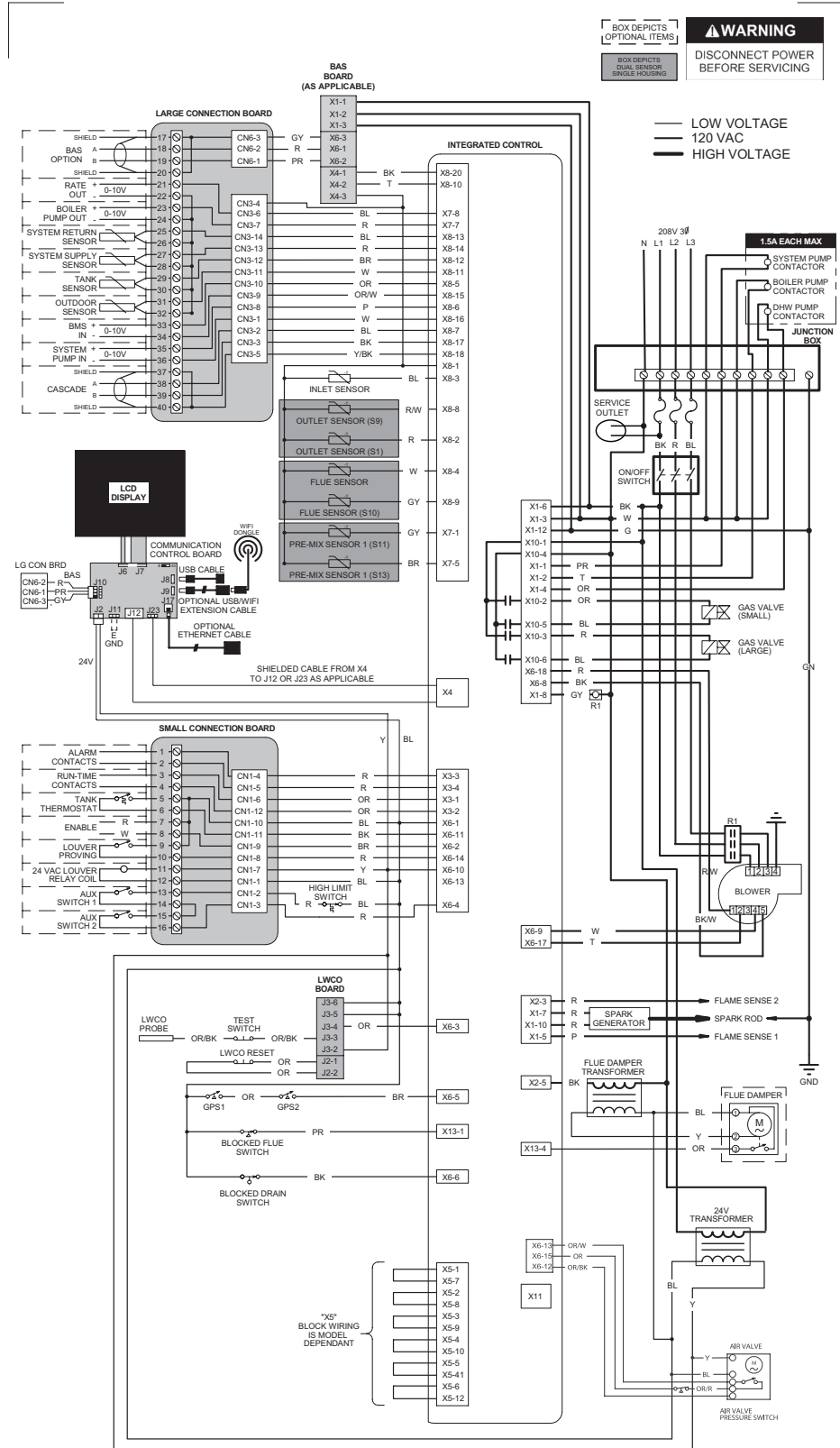
Figure 12-3 Diagramme en escalier_Modèles 2501 - 3501



Notes:
 1. All wiring must be installed in accordance with: local, state, provincial and national code requirements per either N.E.C. in USA or C.S.A. in Canada.
 2. If any original equipment wire as supplied with the appliance must be replaced, it must be replaced with wire having same wire gauge (AWG) and rated for a minimum of 105°C. Exceptions: Replacement high voltage spark lead and shielded cables must be purchased from the factory. Use of a non-approved spark lead or shielded cables can lead to operational problems which could result in non-repairable damage to the integrated controller or other components.
 3. Actual connector block locations may vary from those shown on diagrams. Refer to actual components for proper connector block locations when using diagrams to troubleshoot unit.

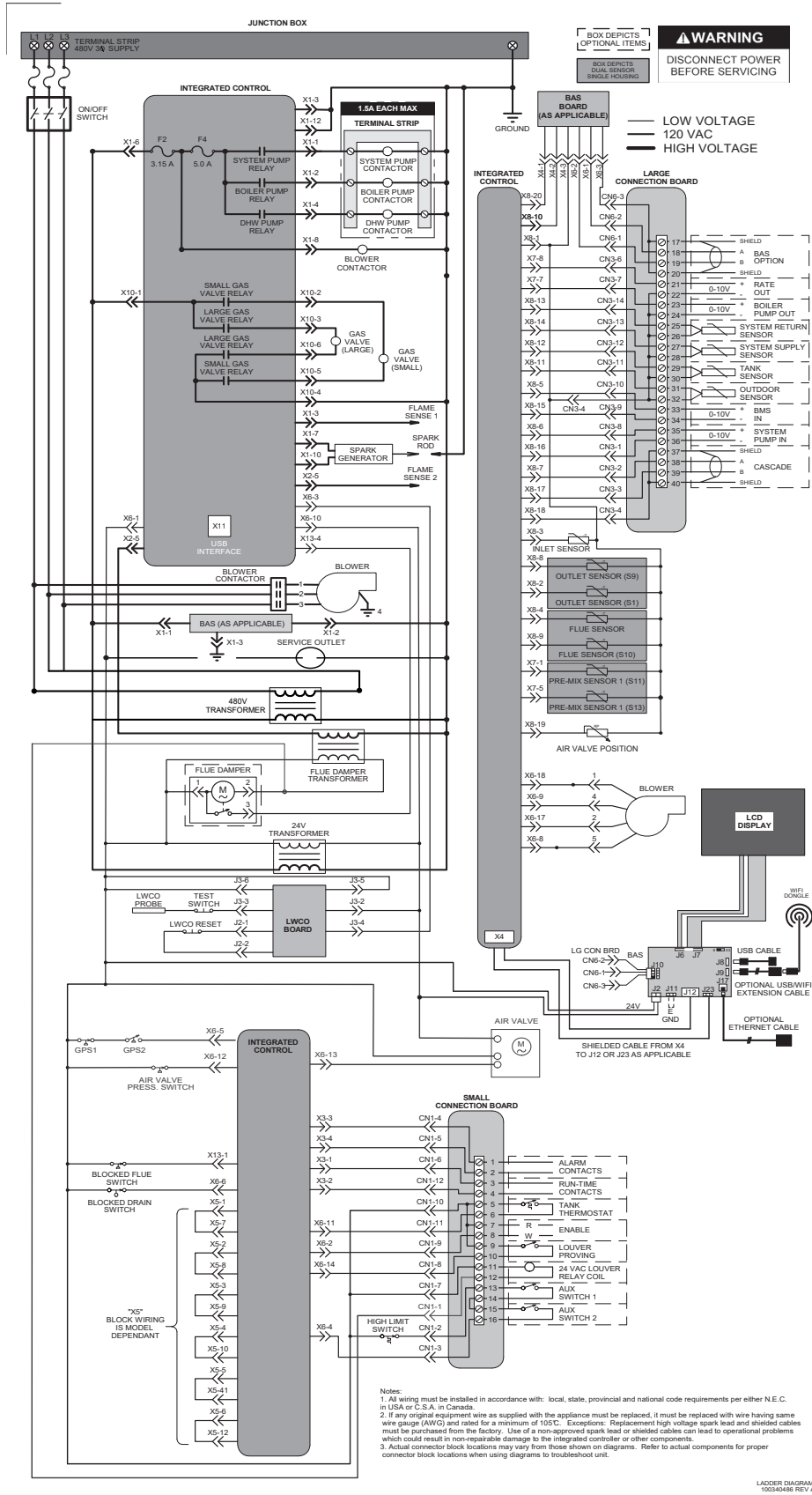
12 Schémas (suite)

Figure 12-4 Schéma de câblage_Modèles 2501 - 3501



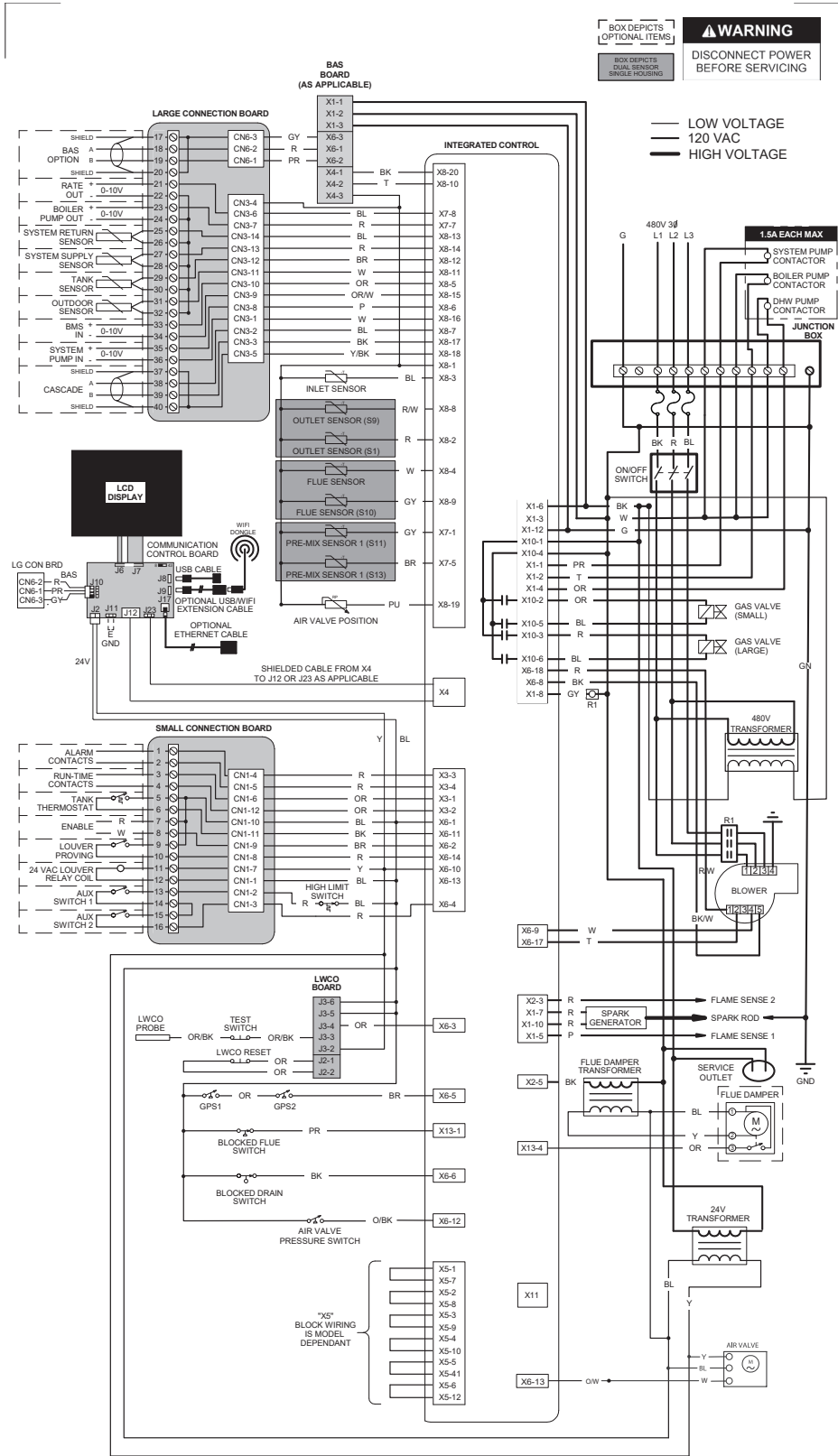
12 Schémas

Figure 12-5 Diagramme en escalier_Modèles 4001 - 5001



12 Schémas (suite)

Figure 12-6 Schéma de câblage_Modèles 4001 - 5001

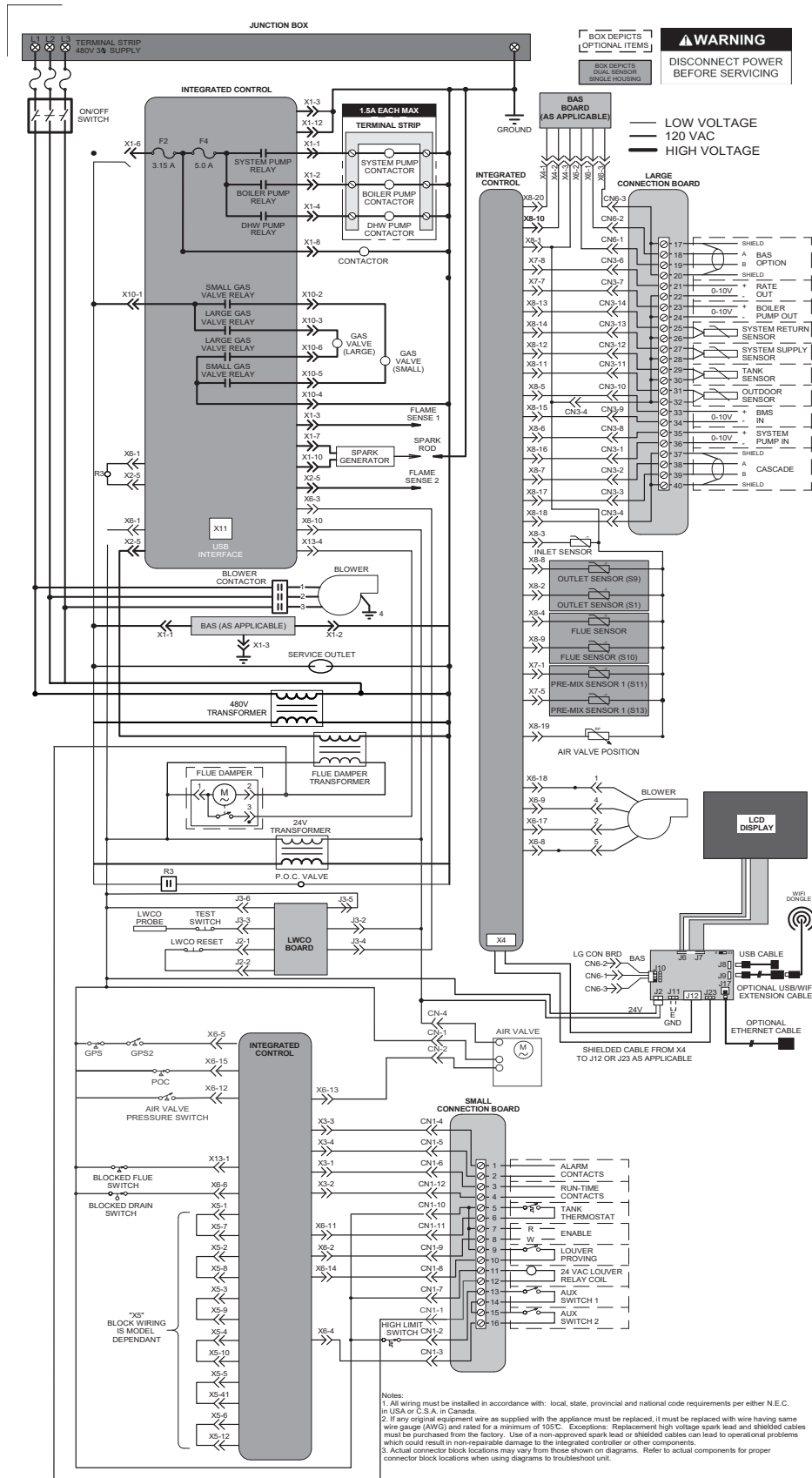


Notes:
1. All wiring must be installed in accordance with local, state, provincial and national code requirements per either N.E.C. in USA or C.S.A. in Canada.
2. If any original equipment wire as supplied with the appliance must be replaced, it must be replaced with wire having same wire gauge (AWG) and rated for a minimum of 105°C. Exceptions: Replacement high voltage spark lead and shielded cables must be purchased from the factory. Use of a non-approved spark lead or shielded cables can lead to operational problems which could result in non-repairable damage to the integrated controller or other components.
3. Actual connector block locations may vary from those shown on diagrams. Refer to actual components for proper connector block locations when using diagrams to troubleshoot unit.

WIRING DIAGRAM
10034088 REV A

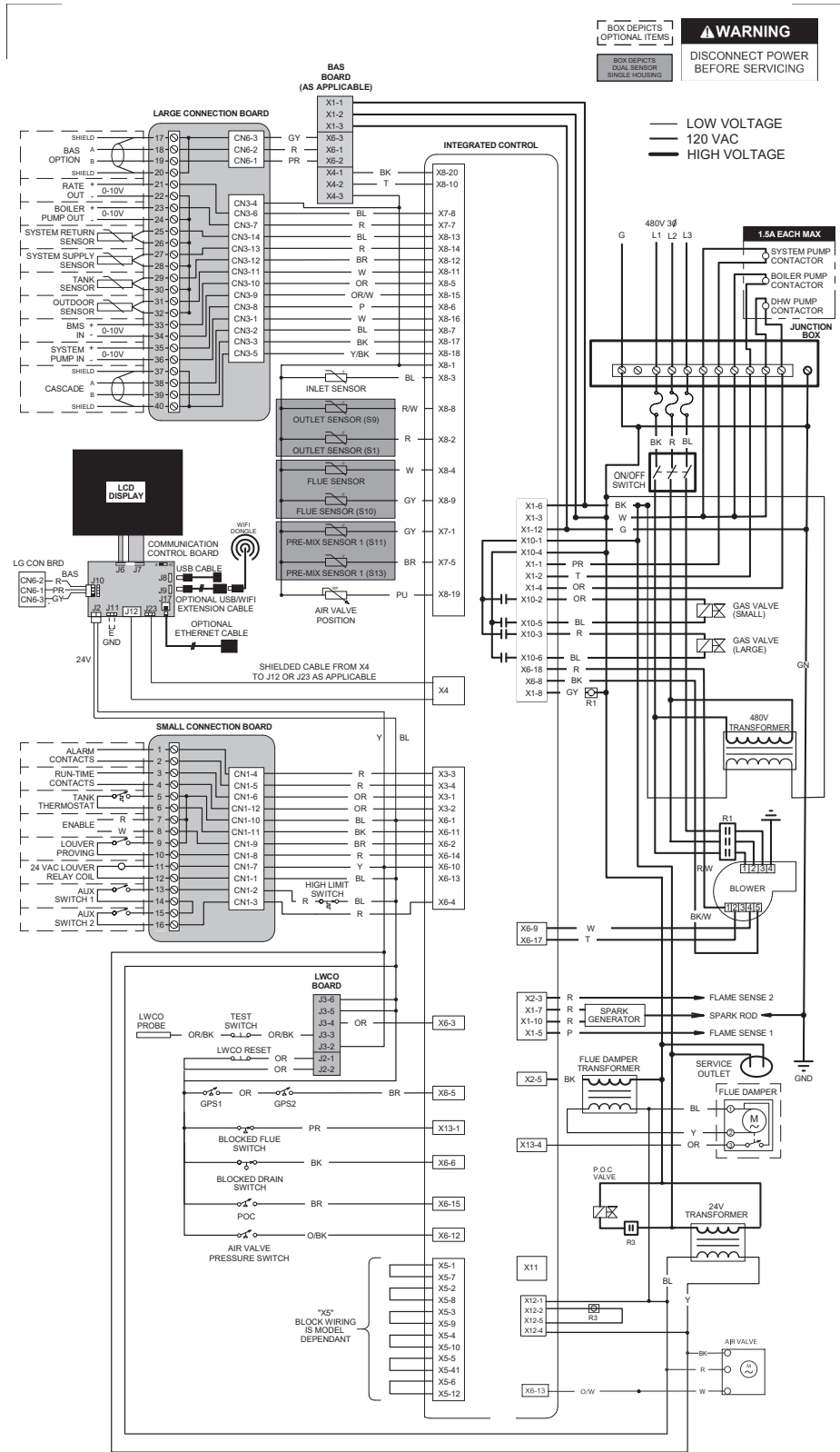
12 Schémas (suite)

Figure 12-7 Diagramme en escalier_Modèle 6001



12 Schémas

Figure 12-8 Schéma de câblage_Modèle 6001



Notes:
 1. All wiring must be installed in accordance with local, state, provincial and national code requirements per either N.E.C. in USA or C.S.A. in Canada.
 2. If any original equipment wire as supplied with the appliance must be replaced, it must be replaced with wire having same wire gauge (AWG) and rated for a minimum of 105°C. Exceptions: Replacement high voltage spark leads and shielded cables must be purchased from the factory. Use of a non-approved spark lead or shielded cables can lead to operational problems which could result in non-repairable damage to the integrated controller or other components.
 3. Actual connector block locations may vary from those shown on diagrams. Refer to actual components for proper connector block locations when using diagrams to troubleshoot unit.

WIRING DIAGRAM
100349502 REV A

Remarque

Remarque

Notes de révision: Révision A (ECO #C17419) édition initiale.

Révision B (Changer # 500000695) reflète l'ajout d'options CPI de ventilation à la page 17 (R06799) , ajouter PVC adaptateur SS et 6 "morçeau de démarreur à la page 20 (R08066) , avec les modifications apportées à la section Connexions de gaz.

Révision C (Changer #500000938) reflète la suppression des vannes d'équilibrage remarque à la page 34.

Révision D (Changer #500001029) reflète l'ajout de la Crête CON • X • Interface États-Unis, avec l' ajout de l'option de ré- allumage étincelle.

Révision E (PCP# 3000002544 / CN# 500002701) reflète une mise à jour à l'étape 10 dans la séquence de l'opération à la page 57.

Révision F (PCP# 3000001665 / CN# 500001821) reflète l'ajout de l'étape 4 dans la section Évacuation commun à la page 19. numéros de SAP ont été mis à jour.

Révision G (PCP# 3000003037 / CN# 500003264) reflète une mise à jour aux figures 5-4 et 5-5 sur les pages 33 et 34.

Révision H (PCP# 3000005648 / CN# 500006460) reflète une mise à jour des figures 3-3 et 3-4 de la page 23 et la figure 4-5 à la page 27.

Révision J (PCP# 3000004438 / CN# 500005574) reflète une mise à jour des températures des fumées à la page 54 et l'ajout du logo Energy Star.

Révision K (PCP# 3000007531 / CN# 500007598) reflète les modifications apportées aux informations sur la chimie de l'eau aux pages 3, 7, 28-34, 44-45 et 59.

Révision L (PCP# 3000006133 / CN# 500007549) reflète l'ajout d'un raccord d'évent PVC-DWV dans le tableau 2E à la page 20.

Révision M (PCP# 3000009267 / CN# 500009031) reflète une mise à jour de la plage de niveau de pH à la page 44.

Révision N (PCP# 3000009150 / CN # 500008822) reflète les modifications apportées aux terminaisons des ventilations aux pages 23 et 27, ainsi que la suppression des références de terminaison MAX de 48 "aux pages 24, 25 et 27.

Révision P (PCP #3000010423 / CN #500010150) reflète une mise à jour des informations de neutralisation à la page 43.

Révision R (PCP # 3000021559 / CN # 500011827) reflète l'ajout de l'option d'évent de 6 "ainsi que les modifications apportées aux entrées Btu à la page 6.

Révision T (PCP #3000025102 / CN #500014948) reflète l'ajout des Modèles 2501 - 6001.

Révision U (PCP #3000027116 / CN #500016865) reflète l'ajout des séries 110 et 111.

Révision V (PCP #3000028279 / CN #500017755) reflète une mise à jour de l'écran de l'interface utilisateur.

Révision W (PCP #3000028854 / CN #500018329) reflète une mise à jour de la figure 5-4.

Révision X (PCP #3000029921 / CN #500019205) reflète une mise à jour des données des figures 5-1A et 5-1B ainsi que du tableau 5A des pages 30 et 31.

Révision Y (PCP #3000031194 / CN #500020655) reflète une mise à jour des tableaux 2B, 2C, 2G et Fig. 2-2. Cela inclut également l'ajout du tableau 2F.

Révision AA (PCP #3000033465 / CN #500022172) tient compte de l'ajout de la référence de câblage du neutre à la page 41 ainsi que de l'ajout du port de mesure de la combustion aux pages 4 et 5.

Révision AB (PCP #3000035711 / CN #500024133) reflète une mise à jour du tableau de classement et du tableau 6A.

Révision AC (PCP #3000036331 / CN #500024646) reflète une mise à jour des tuyaux de 7 à 8 pouces dans les tableaux de tuyauterie hydroniques.

Révision AD (PCP #3000037348 / CN #500025601) reflète une mise à jour des numéros de pièce ICC dans le tableau 2A-2.

Révision AE (PCP #3000038943 / CN #500027005) reflète une mise à jour des tables d'en-tête communes aux pages 34 et 36.

Révision AF (PCP #3000040404 / CN #500028531) reflète une mise à jour de la pression minimale du gaz d'admission de propane.

Révision AG (PCP # 3000042364 / CN # 500030203) reflète une mise à jour des schémas de câblage et d'échelle, de l'image des connexions de câblage sur site de tension de ligne à la page 41 et des changements d'altitude.

Révision AH (PCP # 3000047882 / CN # 500035724) reflète une mise à jour aux adaptateurs Z-Flex répertoriés dans le tableau de ventilation générale 2A-2 à la page 17.

Révision AJ (PCP # 3000046794 / CN # 500034183) reflète une mise à jour du verbiage dans la note du Tableau 2A-2 Terminaisons et adaptateurs en acier inoxydable approuvés - Catégorie IV à la page 17.

Révision AK (PCP #3000051739 / CN #500038610) reflète l'ajout des informations DuraVent au tableau 2A-2 aux pages 16 et 17.

Révision AL (PCP #3000054410 / CN #500041125) reflète les modifications apportées aux avertissements de la page 7.

Révision AM (PCP #3000054384 / CN #500041091) reflète les modifications apportées au tableau 2D.