



**Manuel d'installation et de
fonctionnement
Modèles: 56 - 400**



DIR #2000543091 00



⚠ AVERTISSEMENT Ce manuel ne doit être utilisé que par un installateur ou un technicien chauffagiste qualifié. Lire toutes les instructions, y compris ce manuel et le manuel d'entretien de la chaudières Knight Wall Hung à tube de fumée, avant l'installation. Effectuer les étapes dans l'ordre indiqué. Le non respect peut entraîner des blessures corporelles graves, la mort ou des dégâts matériels importants.

Conserver ce manuel pour une utilisation ultérieure.

Table des matières

DÉFINITIONS DES DANGERS	2	Terminaison concentrique verticale en option	34-35
VEUILLEZ LIRE AVANT DE POURSUIVRE	3	6. TUYAUTERIE D'EAU CHAUDE	
LA CHAUDIÈRES KNIGHT WALL HUNG À TUBE DE FUMÉE		Méthodes de tuyauterie d'eau du circuit	36
– SON FONCTIONNEMENT	4-5	Dispositif d'arrêt d'eau faible	36
CARACTÉRISTIQUES	6	Circuit d'eau fraîche	36
1. DÉTERMINER L'EMPLACEMENT DE LA CHAUDIÈRE		Protection contre le gel	36
Aménager des espaces	9	Informations générales sur la tuyauterie.....	36-37
Aménager des ouvertures d'aération pour la pièce	9	Composants de la tuyauterie à proximité de la chaudière	37-38
Emplacement du montage mural	9	Dimensionnement du circulateur.....	38
Installation dans un garage résidentiel	9	Chute de pression par rapport au débit	39
Ventilation et tuyauterie d'air.....	9	Option de pompe à vitesse variable	40
Empêcher la contamination par l'air de combustion	9	Commande de boucle SMART SYSTEM / multi-température	
Contaminants et sources de corrosion	10	Option	40
Utilisation d'un système de ventilation existant pour		Schémas de tuyauterie	41-49
installer une nouvelle chaudière	10	7. RACCORDEMENTS AU GAZ	
Dépose d'une chaudière d'une ventilation		Raccordement de la tuyauterie d'alimentation en gaz	50-51
commune existante	11	Gaz naturel.....	51
2. PRÉPARATION DE LA CHAUDIÈRE		Dimensionnement des tuyaux pour le gaz naturel	51
Retirer la chaudière de la palette en bois	12	Conditions de pression d'alimentation en gaz naturel	51
Conversion des gaz	12-13	Gaz propane	51
Montage de la chaudière	13-14	Dimensionnement des tuyaux pour le gaz propane...	51
3. VENTILATION GÉNÉRALE		Conditions de pression d'alimentation en propane	51
Options de ventilation directe.....	15	Vérifier l'alimentation du gaz d'entrée.....	52
Installation de la ventilation et de la tuyauterie		Pression du gaz	53
d'air de combustion	16	Remplacement du robinet de gaz	53
Exigences pour l'installation au Canada	17	8. CÂBLAGE IN-SITU	
Dimensionnement	17	Connexions de tension du secteur.....	54
Matériaux.....	18	Connexions de basse tension	54
Air ambiant en option	19	Câblage de la cascade	56-57
PVC/CPVC	20	9. REJET DES CONDENSATS	
Polypropylène.....	21	Purge des condensats	59
Ventilation en acier inoxydable	22	10. DÉMARRAGE	60-67
4. VENTILATION LATÉRALE DIRECTE		11. INFORMATIONS SUR LE FONCTIONNEMENT	
Terminaison de ventilation/air - Latérale.....	23-26	Généralités	68-71
Déterminer l'emplacement.....	23-25	Cascade	72
Préparer les traversées de murs	25-26	Séquences de fonctionnement.....	73-74
Terminaisons de ventilation/air multiples	26	Module de commande de la chaudière à tube de fumée	
Terminaison sur paroi latérale – Ventilation		Knight Wall Hung	75
concentrique en option.....	27-29	Écrans d'état	76-78
5. VENTILATION VERTICALE DIRECTE		12. MAINTENANCE	
Terminaison ventilation/air – Verticale	30-31	Maintenance et mise en marche annuelle	79-83
Déterminer l'emplacement.....	30	13. SCHÉMAS	
Préparer les ouvertures du toit	31	Diagramme en escalier	84
Terminaisons ventilation/air multiples.....	31	Schéma de câblage	85
Terminaison verticale – Ventilation concentrique		Notes de révision	Dos
en option	32-33		

Définitions des dangers

Les termes définis ci-après sont utilisés dans tout le manuel pour attirer l'attention sur la présence de dangers de divers niveaux de risque ou sur d'importantes informations concernant la durée de vie du produit.

⚠ DANGER

DANGER indique une situation de danger imminent qui, si elle n'est pas évitée, peut entraîner la mort ou des blessures graves.

⚠ AVERTISSEMENT

AVERTISSEMENT indique une situation de danger potentielle qui, si elle n'est pas évitée, pourrait entraîner la mort ou des blessures graves.

⚠ ATTENTION

ATTENTION indique une situation de danger potentielle qui, si elle n'est pas évitée, pourrait entraîner des blessures légères ou modérées.

ATTENTION

ATTENTION utilisé sans le symbole d'alerte de sécurité, indique une situation de danger potentiel qui, si elle n'est pas évitée, peut entraîner des dégâts matériels.

AVIS

AVIS indique des instructions particulières sur l'installation, le fonctionnement ou la maintenance qui sont importantes mais non liées à des blessures corporelles ou des dégâts matériels.

Veillez lire avant de poursuivre

⚠ AVERTISSEMENT

Installateur - Lire toutes les instructions, y compris ce manuel et le manuel d'entretien de chaudières Knight Wall Hung à tube de fumée avant l'installation. Effectuez les étapes dans l'ordre indiqué.

Utilisateur - Ce manuel ne doit être utilisé que par un installateur ou un technicien chauffagiste qualifié. Veuillez vous référer au Manuel d'information de l'utilisateur pour consultation.

Faites entretenir/inspecter cette chaudière par un technicien qualifié, au moins une fois par an.

La non-observation de ce qui précède peut provoquer des blessures corporelles graves, la mort ou des dégâts matériels importants.

AVIS

Si vous appelez ou vous écrivez au sujet de la chaudière - veuillez communiquer le modèle et le numéro de série sur la plaque des caractéristiques de la chaudière.

Étudiez la tuyauterie et l'installation pour déterminer l'emplacement de la chaudière.

Toute réclamation concernant des dégâts ou des articles manquants dans l'expédition doit être immédiatement déclarée à l'encontre de la société de transport par le consignataire.

La garantie d'usine (expédiée avec l'appareil) ne s'applique pas aux appareils qui ne sont pas correctement installés ou qui sont actionnés de façon inappropriée.

⚠ AVERTISSEMENT

La non-observation des directives de cette page peut provoquer des blessures corporelles graves, la mort ou des dégâts matériels importants.

⚠ AVERTISSEMENT

Si les informations de ce manuel ne sont pas suivies à la lettre, un incendie ou une explosion peuvent arriver et causer des dégâts matériels, des blessures corporelles ou le décès.

Cet appareil NE DOIT PAS être installé dans un endroit où peuvent se trouver de l'essence ou des vapeurs inflammables.

QUE FAIRE SI VOUS SENTEZ DU GAZ

- N'allumez aucun appareil.
- Ne touchez à aucun commutateur électrique; n'utilisez aucun téléphone dans votre bâtiment.
- Appeler immédiatement votre fournisseur de gaz depuis un téléphone situé à proximité. Suivez les instructions du fournisseur de gaz.
- Si vous n'arrivez pas à joindre votre fournisseur de gaz, appelez les pompiers.
- L'installation et l'entretien doivent être effectués par un installateur qualifié, une agence d'entretien ou le fournisseur de gaz.

⚠ AVERTISSEMENT

NE PAS installer des appareils dans des pièces ou des environnements contenant des contaminants corrosifs (voir Tableau 1B en page 10). Sinon, de graves blessures personnelles, la mort ou des dégâts matériels importants pourraient en résulter

Lors de l'entretien de la chaudière -

- Pour éviter tout choc électrique, débranchez l'alimentation électrique avant d'effectuer la maintenance.
- Pour éviter toute brûlure grave, laissez la chaudière refroidir avant d'effectuer la maintenance.

Fonctionnement de la chaudière -

- N'obstruez pas l'écoulement de l'air de combustion ou de ventilation vers la chaudière.
- En cas de surchauffe ou d'arrêt de l'alimentation en gaz, ne pas couper ni débrancher l'alimentation électrique du circulateur. Fermez plutôt l'alimentation en gaz à un endroit extérieur à l'appareil.
- N'utilisez pas cette chaudière si l'une des pièces a été immergée dans l'eau. Les dégâts possibles sur un appareil immergé dans de l'eau peuvent être importants et présenter de nombreux dangers pour la sécurité. Tout appareil ayant été immergé doit être remplacé.

Eau de la chaudière -

- Rincer soigneusement le circuit pour éliminer les débris. Utilisez un nettoyeur de pré-mise en service agréé (voir le chapitre Démarrage), sans raccorder la chaudière, pour nettoyer le système et éliminer les sédiments. L'échangeur thermique à haut rendement peut être endommagé par l'accumulation ou la corrosion due aux sédiments. **REMARQUE:** Les nettoyeurs sont conçus soit pour des systèmes neufs, soit pré-existant. Choisir le modèle approprié.

⚠ ATTENTION

N'utilisez pas de nettoyeur ou de mastic d'étanchéité à base de pétrole dans le circuit de la chaudière. Les joints et les étanchéités du circuit peuvent être endommagés. Ceci peut entraîner des dégâts matériels importants.

⚠ ATTENTION

N'utilisez pas de « produits ménagers » ou de « médicaments brevetés » pour chaudières. D'importants dégâts sur la chaudière, des blessures corporelles ou des dégâts matériels peuvent survenir.

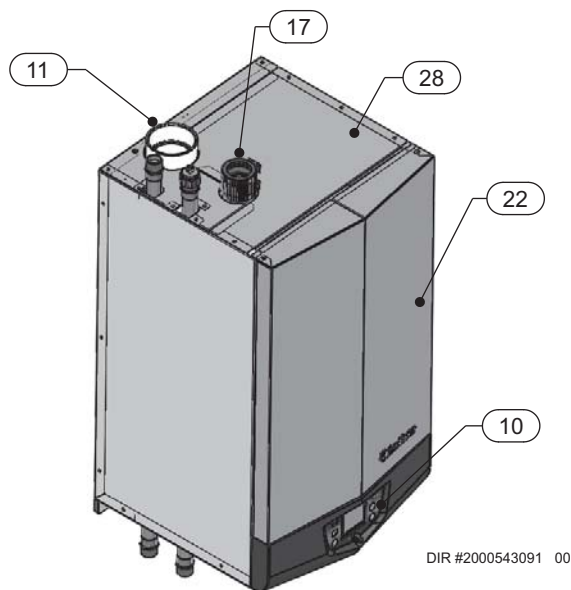
Liquides de protection contre le gel -

- N'UTILISEZ JAMAIS d'antigel pour automobiles. N'utilisez que des solutions de propylène-glycol inhibé, qui sont spécialement formulées pour les circuits d'eau chaude. L'éthylène-glycol est toxique et peut attaquer les joints et les garnitures d'étanchéité dans les circuits d'eau chaude.

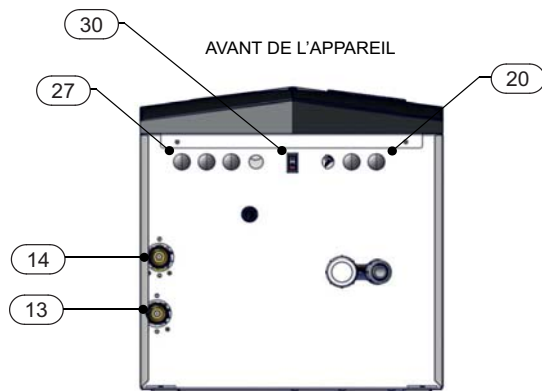
La Chaudières Knight Wall Hung à tube de fumée – Son fonctionnement...

1. **Échangeurs thermiques en acier inoxydable**
Permet à l'eau du circuit de circuler dans des tubes spécialement conçus, pour un transfert maximum de chaleur, tout en assurant la protection contre la corrosion par les gaz de combustion.
2. **Couvercle d'accès à la chambre de combustion**
Permet l'accès au côté combustion de l'échangeur thermique.
3. **Ventilateur**
Le ventilateur attire l'air et le gaz par le venturi (élément 5). L'air et le gaz se mélangent dans le ventilateur et sont poussés vers le brûleur, où ils brûlent à l'intérieur de la chambre de combustion.
4. **Robinet de gaz**
Le robinet de gaz détecte la pression négative créée par le ventilateur, laissant ainsi le gaz s'écouler uniquement si le robinet de gaz est sous tension et si l'air de combustion s'écoule.
5. **Venturi**
Le venturi contrôle le débit d'air et de gaz dans le brûleur.
6. **Détecteur de gaz de combustion (limite autorisée)**
Ce détecteur surveille la température d'échappement du gaz de combustion. Le module de commande va moduler et arrêter la chaudière si la température du gaz de combustion devient trop chaude. Ceci empêche le tuyau de combustion de surchauffer.
7. **Capteur de température de sortie de la chaudière (logé avec le capteur de limite supérieure)**
Ce capteur surveille la température de l'eau de sortie de la chaudière (alimentation du circuit). S'il est sélectionné comme détecteur de contrôle, le module de commande règle le taux d'allumage de la chaudière pour que la température soit correcte.
8. **Capteur de température d'entrée de la chaudière**
Ce capteur surveille la température de l'eau de retour (retour du circuit). S'il est sélectionné comme détecteur de contrôle, le module de commande règle le taux d'allumage de la chaudière pour que la température d'entrée soit correcte.
9. **Thermomètre et manomètre (installé in-situ, non illustré)**
Surveille la température de sortie de la chaudière, ainsi que la pression d'eau du circuit.
10. **Affichage électronique LCD**
L'affichage comprend un écran à cristaux liquides à haute résolution, trois (3) boutons et un écran de navigation. Un port en série et un port USB permettent une communication supplémentaire avec la commande.
11. **Adaptateur pour tuyau de combustion**
Permet le raccordement du circuit de tuyaux d'aération la chaudière.
12. **Brûleur (non illustré)**
Fabriqué en fibre métallique et en acier inoxydable, le brûleur utilise le pré-mélange air/gaz et permet une large plage de taux d'allumage.
13. **Sortie d'eau (alimentation du circuit)**
Raccordement en cuivre qui alimente le système en eau chaude, en soudure 1" NPT, 1-1/4" NPT, ou 1-1/2", selon le modèle.
14. **Admission d'eau (retour du circuit)**
Raccordement en cuivre qui ramène l'eau du système vers l'échangeur thermique, en soudure 1" NPT, 1-1/4" NPT, ou 1-1/2", selon le modèle.
15. **Tuyau de raccordement au gaz**
Raccordement par tuyau fileté. Ce tuyau doit être raccordé à l'alimentation en gaz dans le but de fournir du gaz à la chaudière.
16. **Module de commande SMART SYSTEM**
La commande SMART SYSTEM répond à des signaux internes et externes pour réguler la soufflante, le robinet de gaz et les pompes dans le but de satisfaire la demande de chauffage. Une connectivité à distance en option permet de surveiller et de modifier les paramètres de la chaudière lorsqu'elle est connectée à Internet.
17. **Adaptateur d'admission d'air**
Permet le raccordement du tuyau de prise d'air en PVC à la chaudière.
18. **Boîte de raccordement haute tension**
La boîte de raccordement contient les points de connexion pour l'alimentation secteur et toutes les pompes.
19. **Tableau de connexion de basse tension**
Le tableau de connexion sert à connecter les dispositifs externes en basse tension.
20. **Connexions du câblage basse tension**
Points de raccordement de la conduite pour le tableau de connexion basse tension.
21. **Piège à condensat (installé sur place)**
Le piège à condensat empêche les gaz de combustion de s'échapper de la conduite de purge du condensat.
22. **Couvercle d'accès - Avant**
Permet l'accès au robinet de gaz, au panneau de commande et à l'échangeur thermique.
23. **Électrode d'allumage**
Fournit une étincelle directe pour allumer le brûleur.
24. **Fenêtre d'inspection de la flamme**
La fenêtre en verre de silice permet de voir la surface du brûleur et la flamme.
25. **Soupape de décharge (expédiée séparément - installé en usine sur le modèle 400 uniquement)**
Protège l'échangeur thermique d'une surpression. La soupape de sécurité fournie avec l'appareil est réglée à 30 psi.
26. **Détecteur de flamme**
Utilisé par le module de commande pour détecter la présence d'une flamme.
27. **Connexions du câblage à la tension du secteur**
Points de raccordement de la conduite pour le boîtier de raccordement haute tension.
28. **Panneau supérieur**
Un panneau amovible permet d'accéder au circuit de gaz et à la chambre de combustion.
29. **Commutateur d'arrêt du gaz (Modèles 056 - 286 uniquement)**
Un commutateur électrique conçu pour couper le courant du robinet de gaz, afin d'empêcher toute émanation de gaz.
30. **Interrupteur d'alimentation**
Met la chaudière sous tension et hors tension en 120 V ca.
31. **Purgeur d'air automatique (modèles 056 - 286 uniquement, non illustré)**
Utilisé pour éliminer l'air piégé de l'échangeur thermique.
32. **Transformateur**
Le transformateur alimente en 24 V la commande intégrée.
33. **Détecteur de limite supérieur (logé avec le capteur de température sortie)**
Dispositif qui surveille la température de l'eau de sortie. Si la température dépasse sa valeur de réglage, le circuit de commande est coupé et la chaudière s'arrête.
34. **Collecteur de gaz de combustion en acier inoxydable**
Les gaz de combustion et le condensat pénètrent dans le collecteur de gaz de combustion en acier par les tubes de fumée. Une connexion de purge de 1 1/4" permet au condensat de s'écouler dans le collecteur vers un piège à condensat pour être éliminé.
35. **Évent d'air manuel**
Utilisé pour éliminer l'air piégé de l'échangeur thermique. Pour les modèles 056 - 286 une aération de pièce est fournie dans le bouchon d'arrivée d'eau pour les installations où les connexions supérieures ne sont pas utilisées.

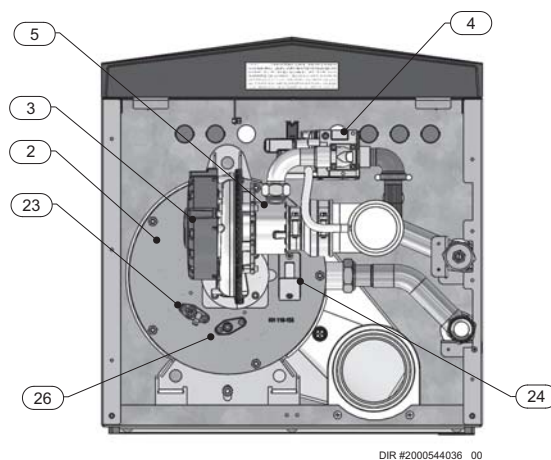
La Chaudières Knight Wall Hung à tube de fumée – Son fonctionnement... (suite)



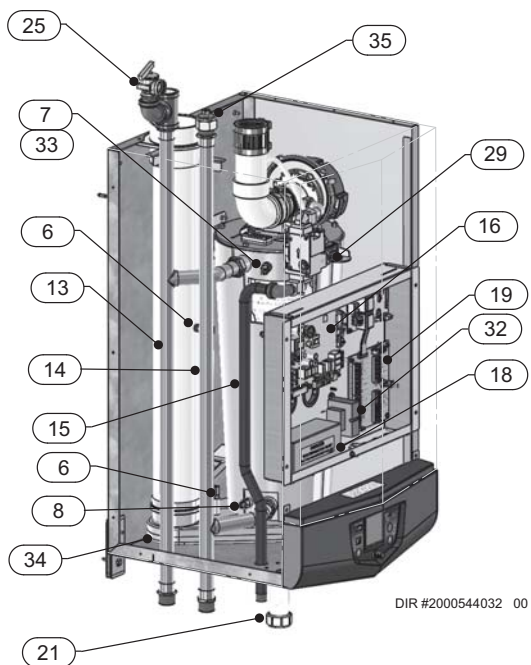
Vue de face



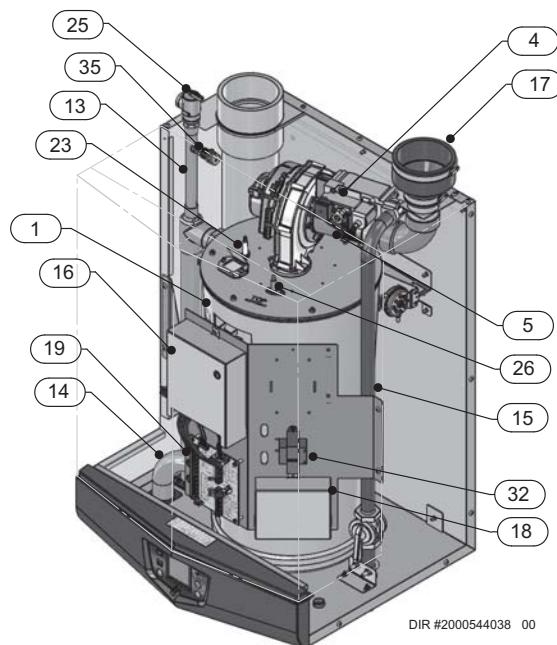
Vue de dessous



Vue de dessus (intérieur de l'appareil)

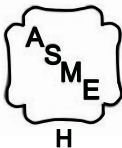


Vue de dessous (intérieur de l'appareil)



Vue de face (intérieur de l'appareil_ Modèle 400)

Caractéristiques


DOE


Chaudières Knight Wall Hung à tube de fumée Taux AHRI					
Numéro du z Remarque : Changer « N » en « L » pour les modèles à gaz L.P.	Entrée MBH (Remarque 5)		Capacité de chauffage MBH (Remarque 2, 7)	Net AHRI Caractéristiques Eau, MBH (Remarque 3, 7)	AFUE % (Remarque 1, 7)
	Min	Max			
WHN056	8,2	55	51	44	95
WHN086	8,5	85	79	69	95
WHN111	11	110	102	89	95
WHN156	15,5	155	144	125	95
WHN200	20	199	184	160	95
WHN286	28,5	285	264	229	95
WHN400*	80	399	379	330	94,4*

Autres spécifications				
Contenu de la chaudière en eau (gallons)	Raccordements d'eau	Raccordements de gaz	Air Taille	Ventilation Taille (Remarque 4,8)
2,3	1"	1/2"	2"	2"
2,2	1"	1/2"	2"	2"
3,2	1"	1/2"	3"	3"
3,2	1"	1/2"	3"	3"
5,2	1-1/4"	1/2"	3"	3"
4,9	1-1/4"	1/2"	3"	3"
6,5	1-1/2"	3/4"	4"	4"

*Remarque: la valeur WHN400 représente le rendement thermique

AVIS

La pression de service maximale autorisée est indiquée sur la plaque de caractéristiques

Remarques:

- En tant que partenaire d'Energy Star, Lochinvar a déterminé que les chaudières Knight Wall Hung à tube de fumée répondent aux directives de rendement d'Energy Star.
- Les caractéristiques sont basées sur des procédures de test standard prescrites par le Ministère de l'Énergie des États-Unis.
- Les caractéristiques AHRI nettes sont basées sur la radiation nette installée en quantité suffisante pour satisfaire aux exigences de la construction et rien n'est à ajouter pour la tuyauterie normale et le prélèvement. Les caractéristiques sont basées sur une tolérance de 1.15 pour la tuyauterie et le prélèvement.
- Les chaudières Knight Wall Hung à tube de fumée nécessitent une ventilation spéciale des gaz. N'utilisez que le matériel et les méthodes de ventilation spécifiées dans le manuel d'installation et de fonctionnement des chaudières Knight Wall Hung à tube de fumée.
- Les chaudières standard à tube de fumée Knight Wall Hung sont équipées pour fonctionner **uniquement** entre le niveau de la mer et 4 500 pieds d'altitude. La chaudière baisse de 4 % tous les 1 000 pieds au-dessus du niveau de la mer jusqu'à 4 500 pieds.
- Les chaudières Knight Wall Hung à tube de fumée pour hautes altitudes sont équipées pour fonctionner entre 3 000 et 9 600 pieds. Le rendement de la chaudière baisse de 1,7 % entre 5 000 et 9 600 pieds. Pour les appareils installés au delà de 9 600 pieds, le rendement baisse encore de 4% tous les 1 000 pieds au delà de 9 600 pieds, selon le National Fuel Gas Code. Les chaudières configurées pour une haute altitude ne doivent pas être installées en dessous de 3000 pieds.
- Les valeurs de diminution sont basées sur un bon étalonnage de la combustion et un CO₂ réglé sur les niveaux recommandés.
- Les caractéristiques ont été confirmées par la Section Hydronics de l'AHRI.
- Les modèles WH056 - 086 peuvent être sinon ventilés par une ventilation/aération de 3". Si l'on utilise une ventilation/aération de 2", la longueur maximale du tuyau de ventilation/aération est de 80 pieds pour le modèle WH056 et de 50 pieds pour le modèle WH086. Le modèle WH111 peut être sinon ventilé par une ventilation/aération de 2". Si l'on utilise une ventilation/aération de 2", la longueur maximale du tuyau de ventilation/aération doit être limitée à l'équivalent de 40 pieds pour chaque tuyau. Le modèle WH286 peut sinon être ventilé par une ventilation/aération de 4". Si l'on utilise une ventilation/aération de 3", la longueur maximale du tuyau de ventilation/aération doit être limitée à l'équivalent de 50 pieds pour chaque tuyau.
- La limite supérieure de réinitialisation manuelle fournie avec la chaudière Knight Wall Hung à tube de fumée est indiquée dans l'UL353.

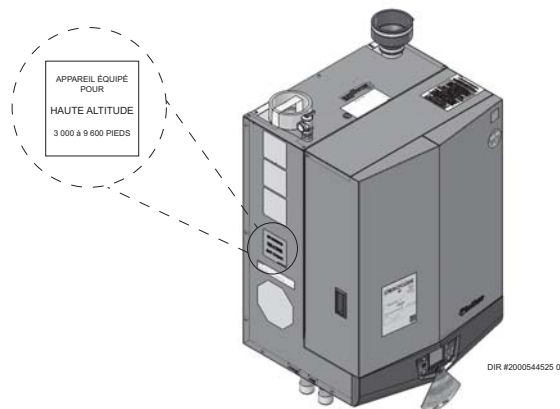


Figure A Emplacement de l'étiquette haute altitude

1 Déterminer l'emplacement de la chaudière

L'installation doit être conforme aux:

- Codes, lois, règlements et ordonnances, locaux, d'état, provinciaux et nationaux.
- National Fuel Gas Code, ANSI Z223.1 – dernière édition.
- Normes pour les dispositifs de commande et de sécurité pour chaudières à allumage automatique, ANSI/ASME CSD-1, si nécessaire.
- National Electrical Code.
- Pour le Canada uniquement: B149.1 Code d'installation, CSA C22.1 Code électrique canadien Partie 1 et tout code local.

AVIS

Le collecteur de gaz et les commandes de la chaudières Knight Wall Hung à tube de fumée satisfont aux critères d'allumage et d'autres performances lorsque la chaudière a été soumise aux tests spécifiés dans la norme ANSI Z21.13 - dernière édition.

Avant de placer la chaudière, vérifiez:

1. Vérifiez qu'un raccordement soit à proximité de:
 - Tuyauterie d'eau du circuit
 - Raccordements de ventilation
 - Conduites de gaz
 - Alimentation électrique
2. Définissez l'emplacement de l'appareil pour que si les raccordements d'eau fuient, aucun dégât dû à l'eau ne se produise. Si ces emplacements ne peuvent être évités, il est recommandé d'installer un plateau de vidange, bien purgé, sous la chaudière. Le plateau ne doit pas limiter la circulation de l'air de combustion. En aucun cas le fabricant ne peut être tenu pour responsable des dégâts causés par l'eau liés à cet appareil ou l'un de ses composants.
3. Vérifiez les alentours de la chaudière. Dégagez tous les matériaux combustibles, l'essence et autres liquides inflammables.

AVERTISSEMENT

Ne pas dégager de la chaudière les matériaux combustibles, l'essence et autres liquides et vapeurs inflammables peut entraîner des blessures corporelles graves, la mort ou des dégâts matériels importants.

4. La chaudières Knight Wall Hung à tube de fumée doit être installée de sorte que tous les composants du système de commande du gaz soient protégés de l'eau (égouttage, pulvérisation, pluie, etc.) pendant le fonctionnement et l'entretien.
5. Si une nouvelle chaudière doit remplacer une chaudière existante, vérifiez et corrigez les problèmes sur le circuit, comme:
 - Des fuites du circuit provoquant une corrosion par l'oxygène ou des fissures sur l'échangeur thermique en raison de dépôts d'eau dure.
 - Un réservoir d'expansion mal dimensionné.
 - Un manque de protection antigel dans l'eau de la chaudière, ce qui fait geler le circuit et la chaudière et provoque des fuites.
6. Débris restant de la tuyauterie existante, si elle n'est pas rincée et nettoyée avec un produit nettoyant approprié.
6. Rechercher autour de la chaudière d'éventuels contaminants de l'air qui pourraient provoquer de la corrosion sur la chaudière ou sur l'alimentation en air de combustion de la chaudière (voir le Tableau 1B en page 10). Empêcher la contamination par l'air de combustion. Éliminer tous ces contaminants de la zone de la chaudière.

AVERTISSEMENT

NE PAS installer des appareils dans des pièces ou des environnements contenant des contaminants corrosifs (voir Tableau 1B en page 10). Sinon, de graves blessures personnelles, la mort ou des dégâts matériels importants pourraient en résulter.

AVERTISSEMENT

Cet appareil est certifié pour fonctionner à l'intérieur. N'installez pas l'appareil à l'extérieur ni à un emplacement exposé au gel ou à des températures pouvant dépasser 100°F.

Ne pas installer l'appareil là où l'humidité relative peut dépasser 93%. Ne pas installer l'appareil là où la condensation peut se former à l'intérieur ou à l'extérieur de l'appareil, ou là où de la condensation peut tomber sur l'appareil.

Une installation non effectuée à l'intérieur peut provoquer des blessures corporelles graves, la mort ou des dégâts matériels importants.

AVERTISSEMENT

Cet appareil nécessite un système spécial de ventilation. Si l'on utilise du PVC, la connexion de ventilation à l'appareil doit se faire avec la section de tuyau de démarrage en CPVC fournie avec l'appareil. Les raccords de ventilation fournis sur place doivent être collés à la section du tuyau en CPVC. N'utilisez que le matériel de ventilation, les apprêts et la colle spécifiés dans le manuel pour le raccordement des ventilations. Tout manquement au respect de cet avertissement pourrait provoquer un incendie, des blessures corporelles ou la mort.

Installations dans un placard ou une alcôve

Un placard est une pièce où la chaudière est installée et dans laquelle le volume est inférieur à celui des pièces indiqués dans le tableau ci-dessous. Une alcôve est une pièce qui répond aux critères d'un placard, mais qui ne possède pas de porte.

Tableau 1A Volume de la pièce

Modèle	Volume de la pièce (en pieds-cube)
56 - 086	90
111 - 200	108
286	124
400	178

Exemple : Dimensions de la pièce = 4 pieds de long, 3 pieds de large et 8 pieds au plafond = 4 x 3 x 8 = 96 pieds-cube. Ceci peut être considéré comme un placard pour un modèle de WHN286.

AVERTISSEMENT

Pour les installations en armoire et en alcôve, des matériaux de ventilation en CPVC, polypropylène ou acier inoxydable doivent être utilisés. Les ouvertures d'air de ventilation indiquées dans la FIG. 1-1 sont nécessaires pour les installations en armoire. Tout manquement au respect de cet avertissement pourrait provoquer un incendie, des blessures corporelles ou la mort.

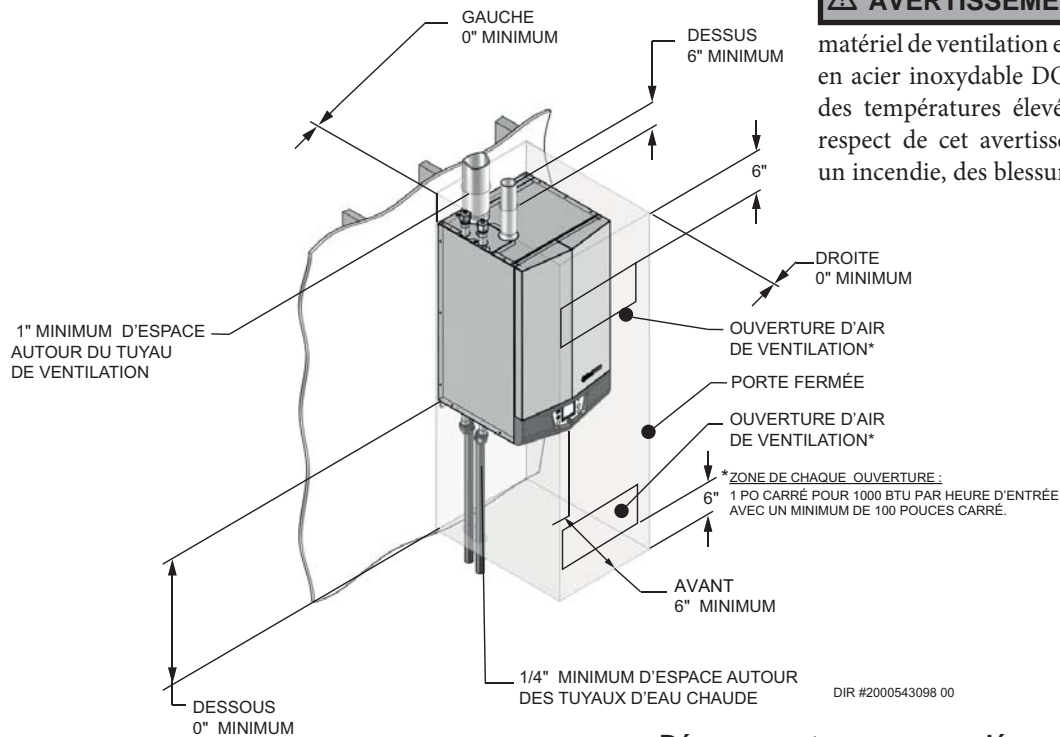
Dégagements recommandés pour l'accès de service

- Avant / dessus / bas 24"
- Côté gauche 12"
- Côté droit 0"

AVIS

Si vous ne respectez pas les espacements d'entretien recommandés indiqués, il peut ne pas être possible d'entretenir la chaudière sans la retirer de l'espace.

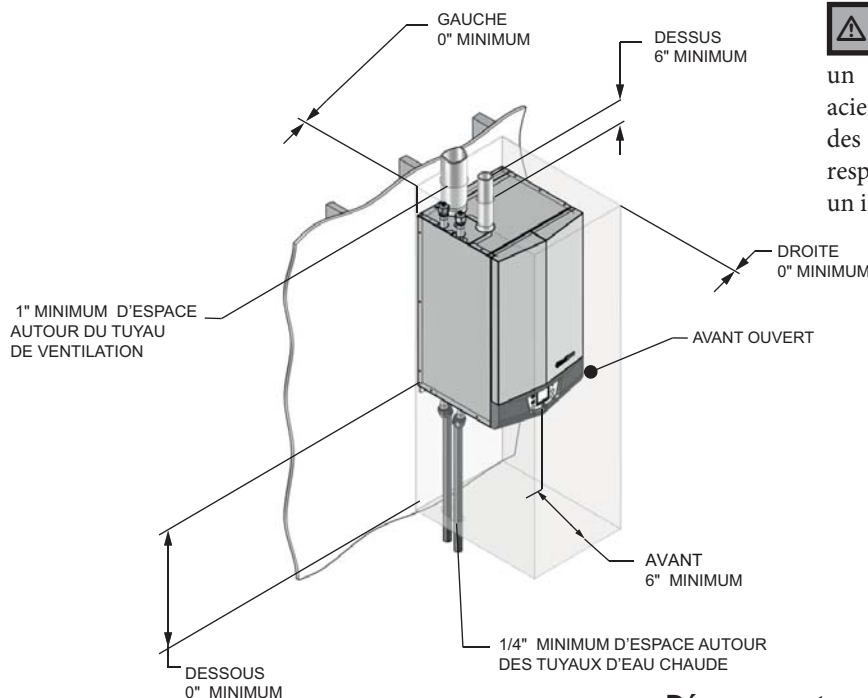
1 Déterminer l'emplacement de la chaudière

Figure 1-1 Installation en placard – Espaces minimum requis


⚠ AVERTISSEMENT Pour les installations en placard, un matériel de ventilation en CPVC, polypropylène ou en acier inoxydable **DOIT ÊTRE** utilisé en raison des températures élevées. Tout manquement au respect de cet avertissement pourrait provoquer un incendie, des blessures corporelles ou la mort

Dégagements recommandés pour l'accès de service

- Avant / Dessus..... 6"
- Bas..... 0"
- Gauche / Côté droit..... 0"

Figure 1-2 Installation en alcôve – Espaces minimum requis


⚠ AVERTISSEMENT Pour les installations en placard, un matériel de ventilation en CPVC ou en acier inoxydable **DOIT ÊTRE** utilisé en raison des températures élevées. Tout manquement au respect de cet avertissement pourrait provoquer un incendie, des blessures corporelles ou la mort.

Dégagements recommandés pour l'accès de service

- Avant / Dessus..... 6"
- Bas..... 0"
- Gauche / Côté droit..... 0"

1 Déterminer l'emplacement de la chaudière *(suite)*

Aménager des espaces:

Dégagement des matériaux combustibles

1. Tuyaux d'eau chaude - Au moins à 1/4" (6 mm) de tout matériau combustible.
2. Tuyau de ventilation - Au moins à 1" (25 mm) de tout matériau combustible.
3. Voir les FIG. 1-1 et 1-2 en page 8 pour les autres dégagements minimum.

Aménager des ouvertures d'air pour la pièce:

Chaudières Knight Wall Hung à tube de fumée seule dans la pièce de chaudière

1. Aucun ouverture de ventilation d'air n'est nécessaire dans la pièce de la chaudière lorsque le volume total de la pièce est supérieur aux valeurs données pour les installations en armoire (voir tableau 1A). Pour les dégagements qui ne répondent pas à ces critères, laisser une zone libre de un pouce carré par 1 000 Btu/hr pour l'entrée de la chaudière.

Chaudières Knight Wall Hung à tube de fumée dans un même espace avec d'autres appareils à gaz ou à mazout

1. Suivez le National Fuel Gas Code (États-Unis) ou le CSA B149.1 (Canada) pour dimensionner/vérifier la taille des ouvertures d'air de combustion/ventilation dans l'espace.

⚠ AVERTISSEMENT L'espace doit être aménagé avec les ouvertures d'air de combustion/ventilation correctement dimensionnées pour tous les autres appareils situés dans le même espace que la chaudières Knight Wall Hung à tube de fumée.

Ne pas installer la chaudière dans un grenier.

La non-observation de ce qui précède peut provoquer des blessures corporelles graves, la mort ou des dégâts matériels importants.

2. Ne dimensionnez les ouvertures que d'après les autres appareils situés dans l'espace. Aucune zone libre d'ouverture d'air supplémentaire n'est nécessaire pour la chaudières Knight Wall Hung à tube de fumée, car elle prend son air de combustion de l'extérieur (installation de ventilation directe).

Emplacement du montage mural

Assurez-vous que le mur sur lequel la chaudière doit être montée est en ciment, en briques, en blocs ou en poteaux en bois espacés de 16" du centre. S'assurer que le mur est capable de supporter au moins 250 livres pour les modèles 056 – 286 et 300 livres pour les modèles 400.

En cas de possibilité d'inondation, soulevez la chaudière suffisamment pour l'empêcher l'eau de l'atteindre.

Assurez-vous que la chaudière soit installée à un emplacement qui minimise le risque de dégât par l'eau, à cause des vannes, pompes, etc.

Installation dans un garage résidentiel

Précautions

Prenez les précautions suivantes pour installer l'appareil dans un garage résidentiel. Si l'appareil est situé dans un garage résidentiel, il doit être installé conformément à la dernière édition du National Fuel Gas Code, ANSI Z223.1 et/ou du code d'installation CAN/CGA-B149.

- Les appareils situés dans des garages résidentiels et dans des espaces adjacents qui s'ouvrent sur le garage et ne font pas partie de l'espace habitable d'une habitation doivent être installés de façon que tous les brûleurs et leurs dispositifs d'allumage soient situés à plus de 18 pouces (46 cm) au-dessus du sol.
- L'appareil doit être placé ou protégé de façon à ne pas être endommagés par un véhicule.

Ventilation et tuyauterie d'air

La chaudières Knight Wall Hung à tube de fumée nécessite un système spécial de ventilation, conçu pour une ventilation sous pression.

La chaudière doit être utilisée soit avec une installation de ventilation directe, soit une installation utilisant l'air de combustion intérieur. En étudiant l'air de la pièce, voir en Section 3 la Ventilation Générale. Notez la prévention de la contamination de l'air de combustion en étudiant la terminaison de ventilation/air.

La ventilation et l'air doivent aboutir l'un près de l'autre et peuvent être ventilés verticalement par le toit ou par un mur latéral, sauf indication contraire. Vous pouvez utiliser l'une des méthodes de tuyauterie ventilation/air traitées dans ce manuel. N'essayez pas d'installer la chaudières Knight Wall Hung à tube de fumée par d'autres moyens.

Assurez-vous de placer la chaudière de façon que la tuyauterie de ventilation et d'air soit acheminée en traversant le bâtiment et correctement terminée. Les longueurs de tuyauterie de ventilation/air et la méthode d'acheminement et de terminaison doivent toutes être conformes aux méthodes et limites indiquées dans ce manuel.

Empêcher la contamination par l'air de combustion

Installer la tuyauterie d'entrée d'air de la chaudières Knight Wall Hung à tube de fumée comme décrit dans ce manuel. Ne pas terminer la ventilation/air dans des endroits qui permettent la contamination de l'air de combustion. Reportez-vous au Tableau 1B, page 10, pour les produits et les zones qui peuvent entraîner une contamination de l'air de combustion.

⚠ AVERTISSEMENT Vous devez acheminer l'air de combustion vers la prise d'air de la chaudière. Assurez-vous que l'air de combustion ne contienne aucun des contaminants du Tableau 1B, page 10. L'air de combustion contaminé peut endommager la chaudière et provoquer de graves blessures corporelles, la mort ou d'importants dégâts matériels. N'acheminez pas l'air de combustion près d'une piscine, par exemple. Évitez également les zones exposées aux fumées d'échappement d'installations de blanchisserie. Ces zones contiennent toujours des contaminants.

1 Déterminer l'emplacement de la chaudière

Tableau 1B Contaminants et sources de corrosion

Produits à éviter:
Aérosols contenant des chloro/fluorocarbones
Solutions pour permanentes
Cires chlorés / nettoyeurs
Produits chimiques à base de chlore pour piscines
Chlorure de calcium pour décongélation
Chlorure de sodium utilisé pour adoucir l'eau
Fuites de réfrigérants
Décapants pour peintures et vernis
Acide chlorhydrique/Acide muriatique
Ciments et colles
Plastifiants antistatiques utilisé dans les sèche-linge
Agents blanchissants de type chlore, détergents et solvants de nettoyage rencontrés dans les buanderies ménagères
Adhésifs utilisés pour fixer des produits de construction et autres produits similaires
Zones susceptibles d'être contaminées
Zones et établissements de nettoyage à sec/buanderies
Piscines
Usines de fabrication de métaux
Salons d'esthétique
Ateliers de réparation de réfrigération
Installations de traitement des photos
Ateliers de carrosserie
Usines de fabrication de plastiques
Zones et établissements de restauration de meubles
Construction de nouveaux bâtiments
Zones de remaniement
Garages avec ateliers

En utilisant un système de ventilation existant pour installer une nouvelle chaudière

⚠ AVERTISSEMENT Le non-respect de toutes les instructions peut entraîner un déversement du gaz de combustion et des émissions de monoxyde de carbone, et provoquer de graves blessures corporelles ou la mort.

Vérifiez les composants de ventilation suivants avant l'installation:

- **Matériau** - Pour les matériaux utilisables avec cet appareil, voir Section 3 – Ventilation Générale. Pour une ventilation en acier inoxydable, un adaptateur du même fabricant doit être utilisé au raccordement du collier de combustion.
- **Taille** - Pour garantir que la bonne taille de tuyaux est en place, voir le Tableau 3A. Vérifiez que cette taille soit utilisée tout le long du circuit de ventilation.
- **Fabricant** - Pour une application en acier inoxydable ou en polypropylène, vous devez utiliser uniquement les fabricants indiqués et leurs types de produits indiqués au Tableau 3E et 3F pour la ventilation CAT IV à pression positive pressurée avec une combustion produisant du condensat.
- **Supports** - Les supports non combustibles doivent être en place en laissant un minimum de 1/4" d'élévation par pied. Les supports doivent empêcher correctement l'affaissement et le glissement vertical, en répartissant le poids du système de ventilation. Pour d'autres informations, consultez les instructions d'installation du fabricant de la ventilation.
- **Terminaisons** - Relisez soigneusement les sections 3 à 5 pour vous assurer de satisfaire aux exigences d'emplacement des terminaisons de la ventilation et de l'air et que leur orientation corresponde à l'image appropriée, à partir des options de mur latéral ou vertical indiquées dans la section sur la ventilation générale. Pour les ventilations en acier inoxydable, utilisez uniquement les terminaisons indiquées au Tableau 3H pour le fabricant de la ventilation installée.
- **Joint** - Une fois les pré-requis satisfaits, le circuit doit être testé selon la procédure indiquée dans les parties (c) à (f), à la section Dépose d'une chaudière existante en page 11.

Avec une ventilation en acier inoxydable, étanchéifiez et raccordez tous les tuyaux et les composants, comme spécifié par le fabricant de la ventilation utilisée ; avec une ventilation en PVC/CPVC, voir la section Installation d'une ventilation ou d'une tuyauterie d'air en page 20.

⚠ AVERTISSEMENT Si l'une de ces conditions n'est pas satisfaite, le système existant doit être mis à jour ou remplacé pour ce problème. Le non-respect de toutes les instructions peut entraîner un déversement du gaz de combustion et des émissions de monoxyde de carbone, et provoquer de graves blessures corporelles ou la mort.

1 Déterminer l'emplacement de la chaudière *(suite)*

En déposant une chaudière d'un système de ventilation commune existant:

⚠ DANGER

N'installez pas de chaudières Knight Wall Hung à tube de fumée dans une ventilation commune avec un autre appareil. Ceci peut provoquer une émanation des gaz de combustion ou un dysfonctionnement de l'appareil, et provoquer des blessures corporelles graves, la mort ou des dégâts matériels importants.

⚠ AVERTISSEMENT

Le non-respect de toutes les instructions peut entraîner un déversement du gaz de combustion et des émissions de monoxyde de carbone, et provoquer de graves blessures corporelles ou la mort.

Au moment de la dépose d'une chaudière existante, les étapes suivantes doivent être respectées avec chaque appareil restant connecté au système de ventilation commune en fonctionnement, alors que les autres appareils restant connectés au système de ventilation commune ne sont pas en fonctionnement.

- a. Étanchéifiez toutes les ouvertures non utilisées dans le système de ventilation commune.
- b. Sur le système de ventilation, vérifiez la bonne taille et l'écartement horizontal et assurez-vous qu'il n'y ait aucun blocage ni restriction, aucune fuite, corrosion ou autres défaillances, qui pourraient entraîner une absence de sécurité.
- c. Testez le système de ventilation – Dans la mesure du possible, fermez toutes les portes et fenêtres du bâtiment et toutes les portes entre l'espace dans lequel les appareils restant connectés au système de ventilation commune sont situés et les autres espaces du bâtiment. Allumez les sèche-linge et tous les appareils non connectés au système de ventilation commune. Allumez tous les ventilateurs d'échappement, comme les hottes de cuisine et les évacuations de salle de bain et faites-les tourner à vitesse maximale. Ne faites pas fonctionner de ventilateur d'évacuation d'été. Fermez les registres de tirage des cheminées.
- d. Mettez l'appareil inspecté en fonctionnement. Suivez les instructions d'allumage. Réglez le thermostat pour que l'appareil fonctionne sans s'arrêter.
- e. Vérifiez le débordement au niveau de l'ouverture de décharge du coupe-tirage après 5 minutes de fonctionnement du brûleur principal. Utilisez la flamme d'une allumette ou d'une bougie, ou la fumée d'une cigarette, d'un cigare ou d'une pipe.
- f. Après avoir vérifié que chaque appareil restant connecté au système de ventilation commune ventile correctement en le testant comme indiqué ici, remettez les portes, fenêtres, ventilateurs d'échappement, registres de tirage des cheminées et tout autre appareil fonctionnant au gaz dans leur état précédent.
- g. Tout fonctionnement incorrect du système de ventilation commune doit être corrigé pour que l'installation soit conforme au National Fuel Gas Code, ANSI Z223.1/NFPA 54 et/ou CAN/CSA B149.1, Code d'installation du propane et du gaz naturel. En redimensionnant une partie du système de ventilation commune, celui-ci doit approcher la taille minimale déterminée à l'aide des tableaux adéquats en Partie 11 du National Fuel Gas Code, ANSI Z223.1/NFPA et/ou CAN/CSA B149.1, Code d'installation du propane et du gaz naturel.

2 Préparation de la chaudière

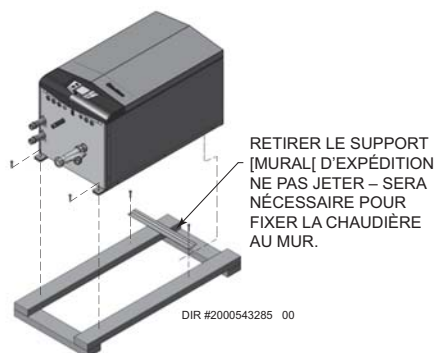
Retirez la chaudière de la palette en bois

- Après avoir retiré le carton d'emballage extérieur de la chaudière, retirez la boîte de pièces.
- Pour retirer la chaudière de la palette:
 - Déposez les deux (2) tire-fond qui fixent le bas de l'appareil à la palette.
 - Soulevez la chaudière du support mural monté sur la palette
- Déposez les Trois (3) tire-fond qui fixent le support mural à la palette en bois. Assurez-vous de ne pas desserrer le support mural, car il doit servir à fixer la chaudière au mur (FIG. 2-1).

AVIS

Ne faites pas tomber la chaudière ou cogner l'enveloppe sur le sol ou la palette. La chaudière pourrait être endommagée.

Figure 2-1 Chaudière montée sur une palette d'expédition



Conversion des gaz

AVERTISSEMENT Pour une chaudière déjà installée, il vous faut couper l'alimentation en gaz, couper le courant et laisser la chaudière refroidir avant de poursuivre. Vous devez tester complètement la chaudière après conversion pour vérifier ses performances, comme décrit sous Démarrage à la section 10 de ce manuel. Sinon, de graves blessures personnelles, la mort ou des dégâts matériels importants pourraient en résulter.

Pour les modèles WH56 - 286 vous devez installer un venturi pour propane et tout composant supplémentaire fourni dans le kit pour faire fonctionner la chaudières Knight Wall Hung à tube de fumée au gaz propane. Sur le modèle WH400, un orifice de propane doit être installé. Lors de l'installation, vérifiez que l'indication sur l'étiquette du venturi et de l'orifice correspond aux dimensions de la chaudière (voir le Tableau 2A).

Tableau 2A Tableau de conversion PL

Modèle	Kit N°	Ø du venturi [mm]	Ø de l'orifice		Obturbateur d'air	Marquage de l'orifice
			Bas	Haut		
56	100268040	20 mm	2.45 mm	2.65 mm	100150434	N/A
86	100268104	20 mm	2.45 mm	2.55 mm	100150434	N/A
111	100285815	22 mm	3.00 mm	2.85 mm	100284510	.250
156	100285817	24 mm	3.35 mm	2.95 mm	100284509	.302
200	100285818	24 mm	3.40 mm	3.00 mm	100150947	.302
286	100268109	30 mm	4.20 mm	4.00 mm	100150947	N/A
400	100159011	N/A	N/A	N/A	N/A	8.0

*Remarque : le trou de l'obturateur d'air WHL200 doit être orienté vers le coin droit à l'arrière de l'appareil.

Pour accéder et déposer le venturi - tous les modèles:

- Pour une chaudière déjà installée, il vous faut couper l'alimentation en gaz, couper le courant et laisser la chaudière refroidir avant de poursuivre.
- Retirer le couvercle d'accès avant de l'appareil (aucun outil nécessaire).
- Débrancher le tuyau d'entrée d'air du venturi en desserrant le collier de serrage autour de l'accouplement à soufflet en caoutchouc. Faire glisser le soufflet en caoutchouc hors du venturi.
- Débrancher la tuyauterie de gaz de la soupape ou du venturi. Sur les modèles WH56 - 286, serrer l'écrou fileté sur le venturi. Retirer le joint entre le tuyau de gaz et le venturi. Sur le modèle WH400, débrancher la prise Molex du robinet de gaz. À l'aide d'une clé Allen de 5 mm, retirer les vis maintenant le tuyau de gaz sur le robinet de gaz.
- Déposer les boulons (à l'aide d'une clé Allen de 4 mm pour les modèles WH56 - 286 et de 6 mm sur le modèle WH400) qui fixent le venturi au ventilateur et retire ensuite le venturi de l'appareil en veillant à ne pas endommager le joint torique de la soufflante (figures 2-2 et 2-3).

Procédure de conversion de PL - modèles WH56 - 286

- Installer le trou d'obturateur d'air de PL fourni dans le kit (voir tableau 2A).
 - Débrancher le câble du ventilateur et retirer les boulons qui fixent le ventilateur au couvercle d'accès de la chambre de combustion.
 - Retirer le ventilateur et le joint. Installer le trou d'obturateur d'air de PL.
- Installer le venturi pour propane et vérifier les éléments suivants :
 - La flèche vers le haut (UP) sur le boîtier en plastique est dirigée vers le haut.
 - Le raccord fileté du tuyau de gaz est orienté vers l'avant de l'appareil.
- Les modèles WHL111 - 200 UNIQUEMENT nécessitent qu'un orifice soit installé dans la connexion fileté du venturi :
 - Localiser l'orifice de propane du sachet du kit de conversion et vérifier que l'estampillage sur l'orifice correspond à la taille de la chaudière (voir le tableau 2A).
 - Avec le côté estampillé à l'intérieur, placer l'orifice dans la cavité fournie dans le raccord fileté.
- Remonter le tuyau de gaz sur le raccord fileté du venturi. Remplacer les joints déchirés ou endommagés et vérifier que le joint du venturi soit correctement installé avant de serrer l'écrou sur le venturi.

2 Préparation de la chaudière (suite)

Procédure de conversion de PL - modèle WH400

1. À l'aide d'une clé Allen de 5 mm, retirer le venturi du robinet de gaz.
2. Localiser l'orifice de propane du sachet du kit de conversion et vérifier que l'estampillage sur l'orifice correspond à la taille de la chaudière (voir le tableau 2A).
3. Placer l'orifice dans l'œillet en caoutchouc noir sur le côté du robinet de gaz et le fixer à l'intérieur du robinet de gaz (FIG 2-3).
4. Refixer le venturi sur robinet de gaz et repositionner l'ensemble venturi du robinet de gaz dans l'appareil. Refixer le tuyau de gaz au robinet de gaz. Refixer l'admission d'air et le coupleur et serrer sur le collier à ruban.
5. Refixer la prise Molex sur le robinet de gaz.

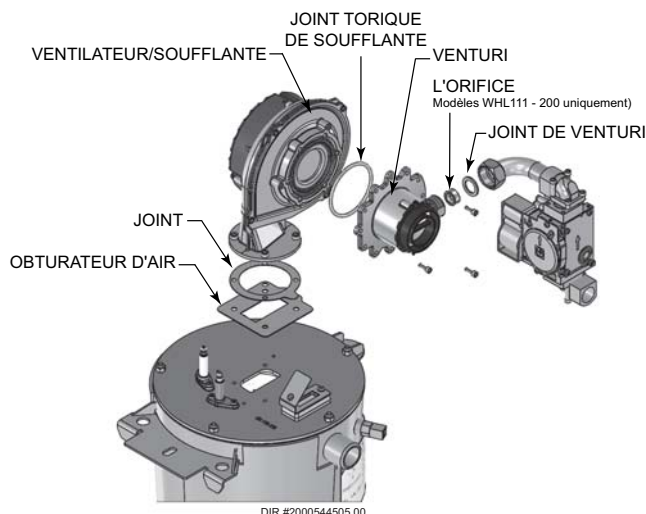
Remonter l'appareil et terminer l'installation - tous les modèles

1. Rebrancher le soufflet en caoutchouc sur l'entrée d'air à l'entrée du venturi et serrer le collier au niveau de ce raccord.
2. Après avoir terminé l'installation, poser l'étiquette de conversion du propane (dans le kit de conversion) à côté de la plaque signalétique de la chaudière. Poser l'étiquette d'avertissement de PL (dans le sachet du kit de conversion) sur le côté gauche de la chaudière, sous le tuyau d'alimentation en gaz.
3. Remettre le couvercle d'accès avant déposé à l'étape 1 de la section « Pour accéder et déposer le venturi » en page 12 et reprendre le fonctionnement.

⚠ DANGER

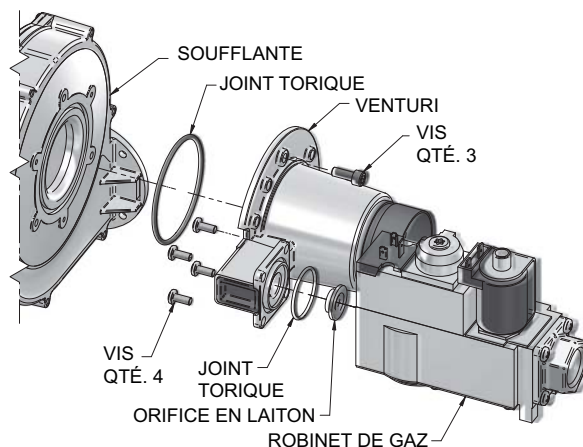
Lors de la dépose du venturi de gaz naturel, inspecter le joint au niveau du raccord de gaz et le joint torique de la soufflante. Ces joints doivent être en bon état et doivent être installés. Sinon, une fuite de gaz pourrait provoquer de graves blessures ou la mort.

Figure 2-2 Installer l'obturateur d'air et l'orifice de LP - Modèles 56 - 286



DIR #2000544505 00

Figure 2-3 Installer l'orifice - Modèle 400



⚠ AVERTISSEMENT

Après la conversion en PL, vérifiez la combustion selon la procédure de Démarrage, à la section 10 de ce manuel. L'absence de contrôle et de vérification de la combustion peut entraîner des blessures corporelles graves, la mort ou des dégâts matériels importants.

Montage de la chaudière

Voir en page 9 de ce manuel les instructions sur l'emplacement du montage de la chaudière.

AVIS

La chaudières Knight Wall Hung à tube de fumée ne doit pas être installée sur le sol.

Montage sur un mur à colombage en bois:

1. Le support de montage mural est conçu pour un espacement de poteaux de 16 pouces à partir du centre. Pour les autres espacements, une surface de montage solide doit être fournie par l'installateur.

⚠ AVERTISSEMENT

Ne pas monter la chaudière sur un mur creux. Assurez-vous de monter la chaudière uniquement sur les poteaux.

2. Monter le support mural à l'aide des 3 tire-fond de 1/4" fournis. Assurez-vous que le bord supérieur du support soit éloigné du mur. Assurez-vous que le support soit de niveau une fois monté. Une extrême attention est nécessaire pour s'assurer que les boulons soient fixés au centre des poteaux.
3. Suspendez la chaudière au support et fixez le bas à l'aide de deux (2) tire-fond supplémentaires fournis.

2 Préparation de la chaudière

⚠ AVERTISSEMENT La chaudière est trop lourde pour être soulevée par une seule personne. Un minimum de deux personnes est nécessaire pour monter la chaudière sur le support.

Montage sur un mur en béton:

1. Montez le support mural à l'aide des 2 boulons d'ancrage à cale fournis avec le support. Pour monter les boulons d'ancrage à cale, percez un trou de 1/4" de diamètre et de 1 1/8" de profondeur, et insérez l'ancrage. Suspendez le support à l'ancrage et fixez-le avec les deux écrous fournis. Assurez-vous que le bord supérieur du support soit éloigné du mur. Assurez-vous que le support soit de niveau une fois monté. Une extrême attention est nécessaire pour s'assurer que les boulons soient fixés au centre des poteaux.

Remarque: Si l'épaisseur du mur ne permet pas de percer un trou de 1 1/8" de profondeur, un matériel convenable à cette application doit être fourni.

2. Suspendez la chaudière au support et fixez le bas à l'aide des deux (2) ancrages restants, en suivant les instructions ci-dessus.

⚠ AVERTISSEMENT La chaudière est trop lourde pour être soulevée par une seule personne. Un minimum de deux personnes est nécessaire pour monter la chaudière sur le support.

Montage sur un mur à colombage métallique:

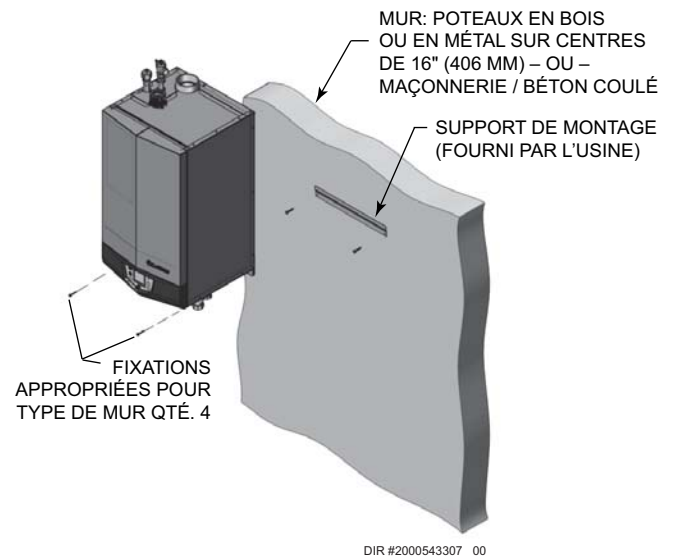
1. Le support de montage mural est conçu pour un espacement de poteaux de 16 pouces à partir du centre. Pour les autres espacements, une surface de montage solide doit être fournie par l'installateur.

⚠ AVERTISSEMENT Ne pas monter la chaudière sur un mur creux. Assurez-vous de monter la chaudière uniquement sur les poteaux.

2. Montez le support mural à l'aide de deux (2) boulons à ailettes fournis, capables de supporter 100 livres chacun. Assurez-vous que le bord supérieur du support soit éloigné du mur. Assurez-vous que le support soit de niveau une fois monté. Une extrême attention est nécessaire pour s'assurer que les boulons soient fixés au centre des poteaux.
3. Suspendez la chaudière au support et fixez le bas à l'aide de deux (2) boulons à ailettes fournis.

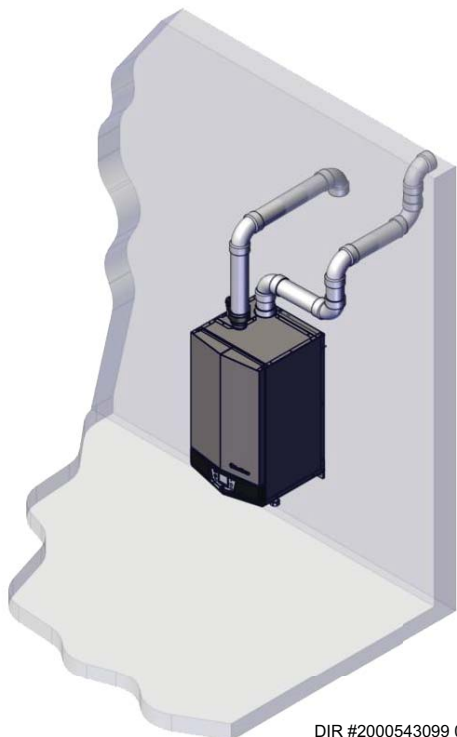
⚠ AVERTISSEMENT La chaudière est trop lourde pour être soulevée par une seule personne. Un minimum de deux personnes est nécessaire pour monter la chaudière sur le support.

Figure 2-4 Montage de la chaudière



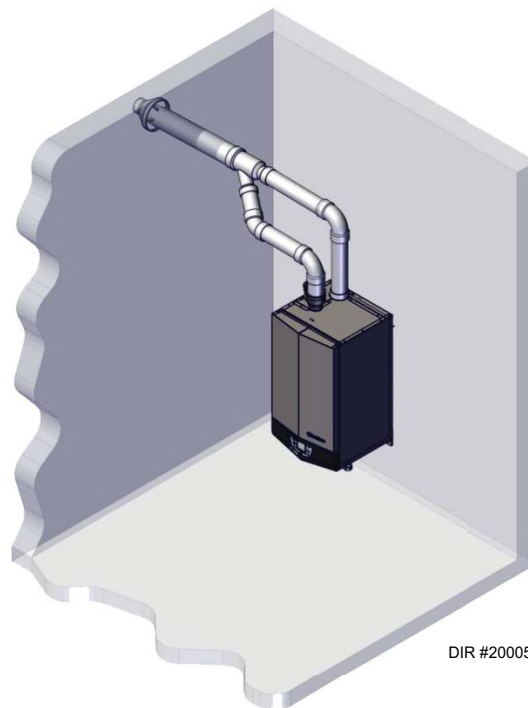
3 Ventilation générale

Options de ventilation directe - Ventilation murale



DIR #2000543099 00

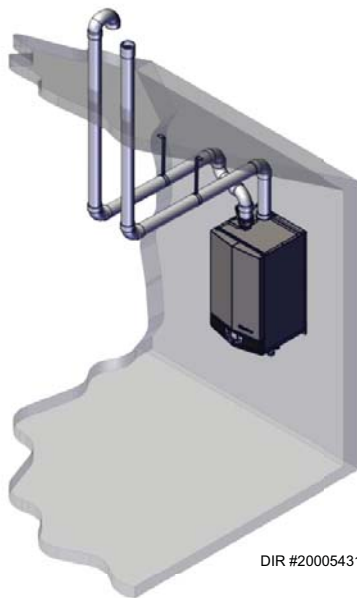
Figure 3-1 Terminaison murale à deux tuyaux - Voir page 23 pour d'autres détails



DIR #2000543112 00

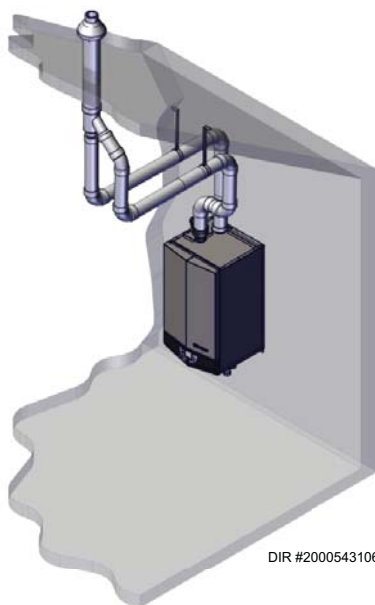
Figure 3-2 Terminaison murale concentrique en PVC/CPVC - Voir page 27 pour d'autres détails

Options de ventilation directe - Ventilation verticale



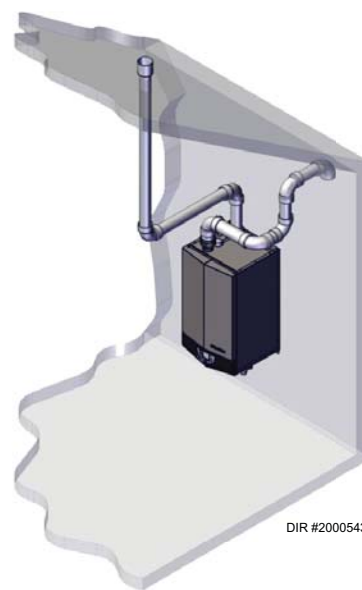
DIR #2000543103 00

Figure 3-3 Terminaison verticale à deux tuyaux - Voir page 30 pour d'autres détails



DIR #2000543106 00

Figure 3-4 Terminaison verticale concentrique en PVC/CPVC - Voir page 32 pour d'autres détails



DIR #2000543107 00

Figure 3-5 Ventilation verticale, Air latéral

3 Ventilation générale

Installation de la ventilation et de la tuyauterie d'air de combustion

⚠ DANGER La chaudières Knight Wall Hung à tube de fumée doit être ventilée et alimentée en air de combustion et de ventilation, comme le décrit cette section. Assurez-vous que la tuyauterie de ventilation et d'air et que l'alimentation en air de combustion soient conformes aux instructions concernant le système de ventilation, le système d'air et la qualité de l'air de combustion. Voir également la section 1 de ce manuel.

Inspectez soigneusement la tuyauterie de ventilation et d'air terminée, pour vous assurer qu'elle est entièrement étanche à l'air et conforme aux instructions fournies et à toutes les exigences des codes en vigueur.

Un système de ventilation et d'air mal installé peut entraîner des blessures corporelles graves ou la mort.

⚠ AVERTISSEMENT Cet appareil nécessite un système spécial de ventilation. N'utiliser qu'un tuyau et des raccords en acier inoxydable, en PVC, en CPVC ou en propylène indiqués aux Tableaux 3D, 3E et 3F pour la ventilation. Sinon, de graves blessures personnelles, la mort ou des dégâts matériels importants pourraient en résulter.

⚠ AVERTISSEMENT NE PAS mélanger des composants de différents systèmes. Le système de ventilation peut tomber en panne et provoquer une fuite des produits de combustion dans l'espace de séjour. Le mélange de matériaux de ventilation peut annuler la garantie et la certification de l'appareil.

AVIS L'installation doit être conforme aux exigences locales et au Code National du Gaz combustible ANSI Z223.1 pour les installations aux États-Unis, ou CSA B149.1 sur les installations canadiennes.

⚠ AVERTISSEMENT Pour une installation en placard ou en alcôve, un matériau en CPVC, en polypropylène ou en acier inoxydable doit être utilisé dans une structure en placard/alcôve. Tout manquement au respect de cet avertissement pourrait provoquer un incendie, des blessures corporelles ou la mort.

⚠ ATTENTION Une installation incorrecte des systèmes de ventilation peut entraîner des blessures ou la mort.

AVIS Suivre les instructions de la Section 1, page 11 de ce manuel pour retirer un chauffe-eau d'un système de ventilation existant.

⚠ AVERTISSEMENT Ne connecter aucun autre appareil au tuyau de ventilation ou plusieurs chauffe-eau à un tuyau de ventilation commun. Sinon, de graves blessures personnelles, la mort ou des dégâts matériels importants pourraient en résulter.

La ventilation et la tuyauterie d'air du chaudières Knight Wall Hung à tube de fumée peut être installée à travers le toit ou un mur latéral. Suivre les procédures de ce manuel pour la méthode choisie. Se reporter aux informations de ce manuel pour déterminer la longueur acceptable de la tuyauterie de ventilation et d'air.

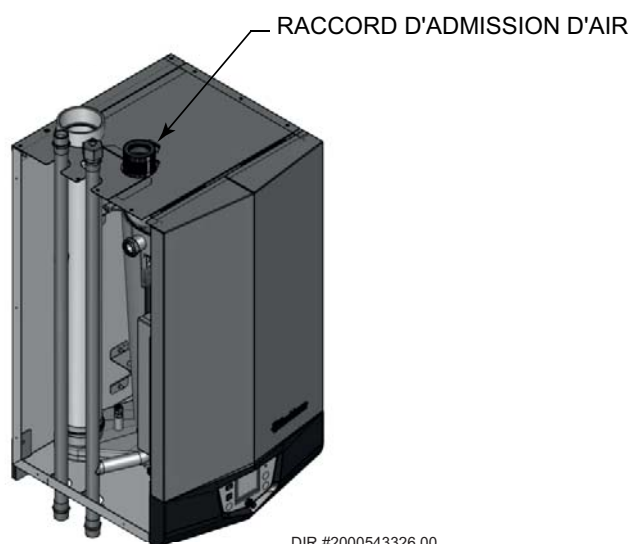
Vous pouvez utiliser l'une des méthodes de tuyauterie ventilation/air traitées dans ce manuel. Ne pas essayer d'installer le chaudières Knight Wall Hung à tube de fumée par d'autres moyens.

Vous devez installer également une tuyauterie d'air depuis l'extérieur de l'adaptateur de prise d'air du chauffe-eau en suivant les instructions d'Air ambiant en option, en page 19 de ce manuel. L'installation qui en résulte est une ventilation directe (combustion étanche).

Connexions de prise d'air/ventilation

- 1. Connecteur de prise d'air de combustion (FIG. 3-6)** - Utilisé pour fournir l'air de combustion air directement à l'appareil depuis l'extérieur. Un raccord est fourni avec l'appareil pour le raccordement final. La tuyauterie d'air de combustion doit être supportée selon les directives indiquées dans le National Mechanical Code, Section 305, Tableau 305.4 ou comme l'indiquent les codes locaux.
- 2. Connecteur de ventilation (FIG. 3-7 à 3-10z)** - Utilisé pour permettre le passage des gaz de combustion vers l'extérieur. Un raccord de transition est fourni avec l'appareil pour le raccordement final. La tuyauterie de ventilation doit être supportée selon le National Building Code, Section 305, Tableau 305.4 ou comme l'indiquent les codes locaux.

Figure 3-6 À côté de la tuyauterie d'air du chaudière



DIR #2000543326 00

3 Ventilation générale (suite)

Exigences pour l'installation au Canada

1. Les installations doivent comporter un système de tuyaux de ventilation certifié selon l'ULC-S636.
2. Les trois (3) premiers pieds du tuyau de ventilation en plastique à partir de la sortie de combustion de l'appareil doivent être accessibles pour une inspection visuelle.
3. Les composants du système agréé de ventilation ne doivent pas être remplacés par d'autres systèmes ou par des tuyaux/raccords non listés. Pour les installations à ventilation concentrique, le tube de ventilation intérieure doit être remplacé par un matériau de ventilation certifié fourni sur place, pour ce conformer à cette règle.
4. Le kit de ventilation concentrique en 2", 3" et 4" disponible chez Lochinvar (voir Section 4 – Terminaison murale – Ventilation concentrique en option) et le kit de ventilation concentrique en 2", 3" et 4" disponible chez IPEX peuvent tous deux être utilisés sur la chaudières Knight Wall Hung à tube de fumée. Les deux kits sont répertoriés dans la norme d'utilisation ULC-S636 au Canada.

Dimensionnement

Le chaudières Knight Wall Hung à tube de fumée utilise une prise d'air de combustion d'un modèle spécifique et des tailles de tuyaux détaillées au Tableau 3A ci-dessous.

Tableau 3A Taille de prise d'air/tuyaux de ventilation

Modèle	Diamètre d'entrée	Diamètre de ventilation	Longueur maximale
56	2 pouces / 3 pouces	2 pouces / 3 pouces	80 pieds / 100 pieds
86	2 pouces / 3 pouces	2 pouces / 3 pouces	50 pieds / 100 pieds
111	2 pouces / 3 pouces	2 pouces / 3 pouces	40 pieds / 100 pieds
156	3 pouces	3 pouces	100 pieds
200	3 pouces	3 pouces	100 pieds
286	3 pouces / 4 pouces	3 pouces / 4 pouces	50 pieds / 100 pieds
400	4 pouces	4 pouces	100 pieds

AVIS

L'augmentation ou la réduction de la taille des tuyaux d'air de combustion ou de ventilation n'est pas autorisée, sauf mentionnée dans le manuel.

AVIS

Pour les modèles 56 - 111 avec une ventilation en 2" et le modèle 286 avec une ventilation en 3", les sept (7) premiers équivalent pieds de ventilation doivent être en CPVC ou en polypropylène (fourni sur place). Cela comprend toutes les pièces de raccordement utilisées pour augmenter ou diminuer le diamètre de ventilation.

AVIS

La longueur minimale des tuyaux d'air de combustion et de ventilation est de 12 équivalent pieds.

Pour déterminer la longueur équivalente d'air de combustion et de ventilation, ajouter 5 pieds par coude à 90° et 3 pieds par coude à 45°.

EXEMPLE: 20 pieds de tuyau en PVC + (4) coudes à 90° + (2) coudes à 45° + (1) kit de ventilation concentrique (100269005) = 49 pieds équivalent de tuyauterie.

AVIS

La puissance de sortie appareil permettra de réduire de près de 2,3% pour chaque 25 pieds de longueur du conduit. Consulter l'usine pour déterminer les valeurs de réduction.

Tableau 3B Systèmes de ventilation concentrique approuvés

Diamètre de ventilation	Fournisseur de ventilation	Matériau de ventilation	Numéro de pièce
2 pouce	Lochinvar	PVC	100140485
3 pouce	Lochinvar	PVC	100269005
4 pouce	Lochinvar	PVC	100140484
2 pouce	IPEX	PVC	196005
3 pouce	IPEX	PVC	196006
4 pouce	IPEX	PVC	196021
3 pouce	IPEX	CPVC	197009
4 pouce	IPEX	CPVC	197021

3 Ventilation générale

Matériaux

Matériaux des tuyaux d'entrée d'air:

Le(s) tuyau(x) d'entrée d'air doivent être étanches. Choisir des matériaux appropriés pour les tuyaux d'entrée d'air de combustion dans la liste suivante:

PVC, CPVC, Polypropylène ou ABS

Ventilation de séchoir ou conduite souple étanche (non recommandées pour l'entrée d'air par le toit)

Tuyau de ventilation en acier galvanisé avec joints et soudures étanches, comme indiqué dans cette section.

Ventilation à double paroi de type « B », avec joints et soudures étanches, comme indiqué dans cette section.

AL29-4C, matériau en acier inoxydable à souder selon les spécifications du fabricant.

*Selon l'installation, un adaptateur fourni sur place peut être nécessaire entre le raccord d'entrée d'air de l'appareil et la tuyauterie d'entrée d'air.

⚠ AVERTISSEMENT

L'utilisation de matériaux de prise d'air autres que ceux spécifiés peut provoquer des blessures corporelles, la mort ou des dégâts matériels.

AVIS

L'utilisation d'une ventilation à double paroi ou d'un matériau isolant pour le tuyau d'entrée d'air de combustion est recommandée pour les climats froids, afin d'empêcher la condensation de l'humidité de l'air dans l'air de combustion entrant.

Étanchéité de matériaux de ventilation à double paroi de type « B » ou de tuyaux de ventilation galvanisés pour l'entrée d'air sur un système d'alimentation en air de combustion latéral ou vertical par le toit:

- Étanchéfier tous les joints et les soudures du tuyau d'entrée d'air à l'aide de ruban adhésif pour conduites en aluminium de type UL Standard 723 ou 181A-P, ou de joint silicone de haute qualité UL, comme ceux fabriqués par Dow Corning ou General Electric.
- Ne pas installer de soudures sur le tuyau de ventilation en bas des passages horizontaux.
- Fixer tous les joints avec un nombre minimum de trois vis autotaraudeuses ou de rivets pop. Appliquer du ruban adhésif pour conduites en aluminium ou du joint d'étanchéité en silicone sur toutes les vis ou rivets installés sur le tuyau de ventilation.
- S'assurer que les tuyaux d'entrée d'air sont correctement supportés.

Le tuyau d'entrée d'air en PVC, CPVC ou ABS doit être nettoyé et soudé avec les solvants et la colle commerciale pour tuyaux recommandés par le fabricant des tuyaux pour le matériau utilisé. Le tuyau d'entrée d'air en PVC, CPVC, ABS, Dryer Vent ou Fex Duct doit utiliser une colle au silicone pour assurer une bonne étanchéité du raccordement de l'appareil et du bouchon d'entrée d'air. Le dryer vent ou flex duct doivent utiliser une fixation à vis pour souder la ventilation à l'entrée d'air de l'appareil et au bouchon d'entrée d'air. Une bonne étanchéité du tuyau d'entrée d'air garantit que l'air de combustion est exempt de tout contaminant et fourni en quantité suffisante.

Suivre les instructions du fabricant du polypropylène lorsque ce dernier est utilisé pour le tuyau d'entrée.

Lorsqu'un système d'alimentation latérale ou verticale en air de combustion par le toit est débranché pour une raison quelconque, le tuyau d'entrée d'air doit être recollé, pour garantir que l'air de combustion sera exempt de contaminants et fourni en quantité suffisante.

⚠ DANGER

Une mauvaise étanchéité de tous les joints et soudures dans le tuyau d'entrée d'air peut provoquer une recirculation des gaz de combustion, un déversement des produits de combustion et des émissions de monoxyde de carbone, et des blessures corporelles graves ou la mort.

3 Ventilation générale *(suite)*

Air ambiant en option

AVIS

L'air ambiant en option est destiné aux applications commerciales. La tuyauterie d'air de combustion vers l'extérieur est recommandée pour les résidences.

Les applications commerciales utilisant les chaudières Knight Wall Hung à tube de fumée peuvent être installées avec un tuyau unique transportant les produits de combustion vers l'extérieur et utilisant l'air de combustion de la pièce. Pour utiliser l'option de ventilation à air ambiant, les conditions et les considérations suivantes doivent être observées.

- L'appareil DOIT être installé avec le kit d'air ambiant approprié (Tableau 3C).
- La pièce DOIT être équipée d'ouvertures de taille appropriée pour assurer un bon air de combustion. Veuillez vous reporter aux instructions fournies avec le kit d'air ambiant.
- Le niveau du bruit peut augmenter sensiblement pendant le fonctionnement normal, depuis l'ouverture d'air d'entrée.
- Le kit d'air ambiant rend l'appareil sensible à la contamination de l'air de combustion provenant de l'intérieur du bâtiment. Veuillez revoir la Section 1, Empêcher la contamination de l'air de combustion, pour garantir une bonne installation.
- Le système et les terminaisons de ventilation doivent être conformes aux instructions de ventilation standard indiquées dans ce manuel.

AVERTISSEMENT

Avec la méthode du tuyau unique, les dispositions pour l'air de combustion et de ventilation doivent être conformes à la dernière édition du National Fuel Gas Code, ANSI Z223.1, au Canada, à la dernière édition du CGA Standard B149 Installation Code pour les appareils et les équipements à gaz, ou les dispositions en vigueur des codes locaux de construction.

Tableau 3C Kit d'air ambiant en option

Modèle	Diamètre de ventilation	Numéro de pièce
56 - 86	2 pouce	100157614
111 - 286	3 pouce	100157615
400	4 pouce	100157616

Contamination de l'air

Les produits pour piscines et buanderies, et les produits ménagers et de loisirs communs, contiennent souvent des composés fluorés ou chlorés. Lorsque ces produits chimiques traversent la chaudière, ils peuvent former des acides forts. L'acide peut ronger la paroi de la chaudière et provoquer de graves dégâts, avec une menace de déversement de gaz de combustion ou de fuite d'eau de la chaudière dans le bâtiment.

Veuillez lire les informations données au Tableau 1B, page 10, indiquant les contaminants et les zones susceptibles d'en contenir. Si des produits chimiques contaminants sont présents à proximité de l'emplacement de l'entrée d'air de combustion de la chaudière, faites raccorder l'air de combustion de la chaudière par votre installateur et la ventilation à un autre endroit, conformément à ce manuel.

AVERTISSEMENT

Si l'entrée d'air de combustion de la chaudière est située dans une buanderie ou une installation pour piscine par exemple, ces zones contiennent toujours des contaminants dangereux.

AVERTISSEMENT

Pour éviter tout risque de blessure corporelle grave ou la mort, vérifiez les zones et les produits indiqués au Tableau 1B, page 10, avant d'installer la chauffe-eau ou la tuyauterie de prise d'air.

Si des contaminants sont trouvés, vous DEVEZ:

- Éliminer les produits de façon permanente.
—OU—
- Déplacer la prise d'air et les terminaisons de ventilation vers d'autres zones.

3 Ventilation générale

PVC/CPVC

L'utilisation de ce produit avec des matériaux de ventilation en PVC/CPVC indiqués au Tableau 3D a été approuvée.

Installation de la tuyauterie de ventilation et d'air

AVIS

N'utiliser que des nettoyeurs, des apprêts et des solvants approuvés pour les matériaux assemblés.

AVIS

Tous les tuyaux de ventilation en PVC doivent être collés, correctement supportés et l'échappement doit avoir une pente d'un minimum de 1/4 de pouce par pied vers le chauffe-eau (pour permettre la vidange du condensat).

⚠ AVERTISSEMENT

L'isolation ne doit pas être utilisée sur des matériaux de ventilation en PVC ou CPVC. L'usage de l'isolation fait augmenter la température des parois de ventilation et peut provoquer une défaillance du tuyau de ventilation.

Tableau 3D Tuyau et raccords de ventilation en PVC/CPVC

Tuyau et raccords de ventilation en PVC/CPVC approuvés		
élément	Matériau	Standard
Tuyau de ventilation	PVC Schedule 40, 80	ANSI/ASTM D1785
	PVC - DWV	ANSI/ASTM D2665
	CPVC Schedule 40, 80	ANSI/ASTM F441
Raccords de ventilation	PVC Schedule 40	ANSI/ASTM D2466
	PVC Schedule 80	ANSI/ASTM D2467
	CPVC Schedule 40	ANSI/ASTM F438
	CPVC Schedule 80	ANSI/ASTM F439
	PVC - DMV	ANSI/ASTM D2665
Colle/Apprêt pour tuyaux	PVC	ANSI/ASTM D2564
	CPVC	ANSI/ASTM F493

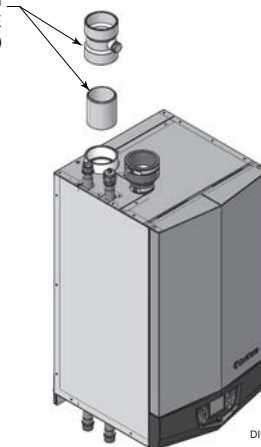
AVIS: NE PAS UTILISER DE TUYAU À ÂME CELLULAIRE (MOUSSE)

Remarque: Au Canada, le tuyau, les raccords en CPVC et PVC et la colle/primaire doivent être certifiés ULC-S636

1. Travailler depuis le chauffe-eau vers la ventilation ou la terminaison d'air. Ne pas dépasser les longueurs indiquées dans ce manuel pour la tuyauterie d'air ou de ventilation.
2. Couper le tuyau aux longueurs indiquées et ébarber l'intérieur et l'extérieur des extrémités du tuyau.
3. Chanfreiner l'extérieur de chaque tuyau pour permettre une répartition uniforme de la colle lors du collage.
4. Nettoyer toutes les extrémités de tuyaux à l'aide d'un chiffon propre et sec. (L'humidité retarde le séchage et la saleté ou la graisse empêchent le collage.)
5. Sécher le tuyau de ventilation ou d'air pour permettre un bon raccordement avant de coller l'ensemble. Le tuyau doit rentrer de un à deux tiers dans le raccord pour permettre une bonne étanchéité après avoir mis la colle.
6. Amorçage et collage:
 - a. Manipuler soigneusement les raccords et les tuyaux pour empêcher la contamination des surfaces.
 - b. Appliquer une couche uniforme d'apprêt au raccord et à l'extrémité du tuyau sur environ 1/2" au-delà de la profondeur de prise.
 - c. Appliquer une deuxième couche d'apprêt à la prise du raccord.
 - d. Pendant que l'apprêt est encore humide, appliquer sur le tuyau une couche uniforme de colle approuvée à la profondeur de la prise du raccord avec une couche uniforme de colle approuvée sur la prise du raccord.
 - e. Appliquer une deuxième couche de ciment sur le tuyau.
 - f. Pendant que la colle est encore humide, insérer le tuyau dans le raccord et tourner si possible le tuyau de 1/4 de tour en l'insérant. **REMARQUE:** S'il existe des vides, la colle n'a pas été suffisamment appliquée et le joint peut être défectueux.
 - g. Essuyer l'excès de colle en retirant l'anneau ou les grains qui amollissent inutilement le tuyau.

Figure 3-7 Ventilation en PVC/CPVC à proximité de la chaudière

TÉ ET PIÈCE DE DÉMARRAGE EN CPVC FOURNIS AVEC LA CHAUDIÈRE (MODÈLES 56 - 286 UNIQUEMENT)



DIR #2000544797 00

3 Ventilation générale (suite)

Polypropylène

L'utilisation de ce produit avec une ventilation en polypropylène des fabricants indiqués au Tableau 3E a été approuvée.

Toutes les terminaisons doivent être conformes avec les options indiquées dans ce manuel et permettre une ventilation de paroi unique.

Pour toute assistance et raccords spéciaux nécessaires, voir les instructions du fabricant. Toute la ventilation doit être conforme au diamètre standard et aux exigences de longueur équivalente définies.

Pour déterminer l'air de combustion équivalent et la longueur d'évent pour une tuyauterie à paroi simple en polypropylène:

- 1 pied de tuyau à paroi simple de 4 pouces Duravent équivaut à 1,6 pied de tuyauterie.

Polypropylène souple

Pour l'utilisation du tuyau flexible, il est conseillé d'avoir un environnement à une température de 32°F ou plus pour le matériau de ventilation, avant de le plier pour l'installer. Aucun pliage ne doit être effectué à plus de 45° et doit être installé UNIQUEMENT à la verticale ou presque à la verticale (FIG. 3-8).

Figure 3-8 Ventilation en polypropylène flexible près d'une chaudière

Duravent 3"			Duravent 4"		
"A" DIM	"B" DIM	"C" DIM	"A" DIM	"B" DIM	"C" DIM
3" RIGID	3" FLEX	4" FLEX	4" RIGID	4" FLEX	5" FLEX
10 PIEDS	60 PIEDS	90 PIEDS	10 PIEDS	30 PIEDS	90 PIEDS
20 PIEDS	53 PIEDS	80 PIEDS	20 PIEDS	27 PIEDS	80 PIEDS
30 PIEDS	47 PIEDS	70 PIEDS	30 PIEDS	23 PIEDS	70 PIEDS
40 PIEDS	40 PIEDS	60 PIEDS	40 PIEDS	20 PIEDS	60 PIEDS
50 PIEDS	33 PIEDS	50 PIEDS	50 PIEDS	17 PIEDS	50 PIEDS
60 PIEDS	27 PIEDS	40 PIEDS	60 PIEDS	13 PIEDS	40 PIEDS
70 PIEDS	20 PIEDS	30 PIEDS	70 PIEDS	10 PIEDS	30 PIEDS
80 PIEDS	13 PIEDS	20 PIEDS	80 PIEDS	7 PIEDS	20 PIEDS
90 PIEDS	7 PIEDS	10 PIEDS	90 PIEDS	3 PIEDS	10 PIEDS

Centrotherm 3"			Centrotherm 4"		
"A" DIM	"B" DIM	"C" DIM	"A" DIM	"B" DIM	"C" DIM
3" RIGID	3" FLEX	4" FLEX	4" RIGID	4" FLEX	5" FLEX
10 PIEDS	45 PIEDS	90 PIEDS	10 PIEDS	33 PIEDS	90 PIEDS
20 PIEDS	40 PIEDS	80 PIEDS	20 PIEDS	29 PIEDS	80 PIEDS
30 PIEDS	35 PIEDS	70 PIEDS	30 PIEDS	26 PIEDS	70 PIEDS
40 PIEDS	30 PIEDS	60 PIEDS	40 PIEDS	22 PIEDS	60 PIEDS
50 PIEDS	25 PIEDS	50 PIEDS	50 PIEDS	18 PIEDS	50 PIEDS
60 PIEDS	20 PIEDS	40 PIEDS	60 PIEDS	15 PIEDS	40 PIEDS
70 PIEDS	15 PIEDS	30 PIEDS	70 PIEDS	11 PIEDS	30 PIEDS
80 PIEDS	10 PIEDS	20 PIEDS	80 PIEDS	7 PIEDS	20 PIEDS
90 PIEDS	5 PIEDS	10 PIEDS	90 PIEDS	4 PIEDS	10 PIEDS

*REMARQUE: 1) TUYAU FLEXIBLE PEUT SEULEMENT ÊTRE EXÉCUTÉ DANS UN ORIENTATION VERTICALE.
 2) TOUTES LES LONGUEURS D'ÉVENT REPRÉSENTÉES DANS CE CI-DESSUS DES CHARTS SONT DES LONGUEURS ÉQUIVALENTES.
 3) SECTION EST À PIEDS DES ÉQUIVALENTS TUYAU RIGIDE, QUI PEUT INCLURE 45 ET 90 COUDES. S'IL VOUS PLAIT VOIR LA SECTION CALIBRAGE POUR DÉTERMINER PIEDS ÉQUIVALENTS.

IMG00840

AVIS

L'installateur doit utiliser un adaptateur de démarrage de ventilation spécifique au niveau de la connexion du collier de combustion, fourni par le fabricant de ventilations, pour l'adapter à son système de ventilation. Voir au Tableau 3F les adaptateurs de ventilation approuvés. Jeter la partie de début en CPVC.

AVIS

Toutes les connexions de ventilation DOIVENT être fixées par le connecteur à joint du fabricant (FIG. 3-9).

AVERTISSEMENT

L'isolation ne doit pas être utilisée sur des matériaux de ventilation en polypropylène. L'usage de l'isolation fait augmenter la température des parois de ventilation et peut provoquer une défaillance du tuyau de ventilation.

AVERTISSEMENT

N'utiliser que les adaptateurs et le système de ventilation indiqués aux Tableau 3E. NE PAS mélanger des systèmes de ventilation de différents types ou fabricants. Sinon, de graves blessures personnelles, la mort ou des dégâts matériels importants pourraient en résulter.

AVIS

Les installations doivent être conformes aux codes nationaux et locaux en vigueur. Pour les installations au Canada, la ventilation en polypropylène doit figurer comme système ULC-S636 approuvé.

AVIS

L'installation d'un système de ventilation en polypropylène doit être conforme aux instructions fournies par le fabricant avec le système de ventilation.

Figure 3-9 Ventilation en Polypropylène à proximité de la chaudière

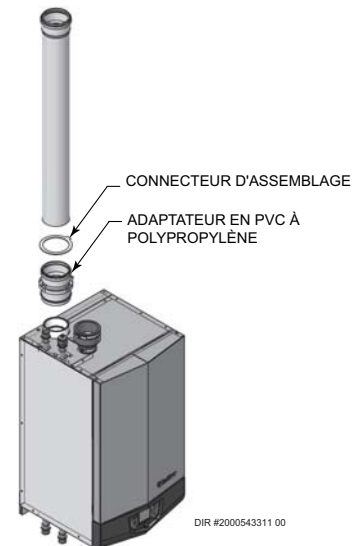


Tableau 3E Adaptateurs approuvés pour systèmes en polypropylène

Diamètre de ventilation	Fabricant	Modèle	Type	Adaptateur PVC	Collier d'adaptateur	Connecteur d'assemblage	Kit mural
2 pouce	Centrotherm	Innoflue	Paroi unique / Flexible	ISAGL0202	IAFC02	IANS02	ISLTK02*
3 pouce	Centrotherm	Innoflue	Paroi unique / Flexible	ISAGL0303	IAFC03	IANS03	ISLTK03*
4 pouce	Centrotherm	Innoflue	Paroi unique / Flexible	ISAGL0404	IAFC04	IANS04	ISLTK04*
2 pouce	DuraVent	PolyPro	Paroi unique / Flexible	2PPS-ADL	Inclus	2PPS-LB	2PPS-HLKL*
3 pouce	DuraVent	PolyPro	Paroi unique / Flexible	3PPS-ADL	Inclus	3PPS-LB	3PPS-HLKL*
4 pouce	DuraVent	PolyPro	Paroi unique / Flexible	4PPS-ADL	Inclus	4PPS-LB	4PPS-HLKL*

*Les éléments du kit mural ne sont nécessaires que si l'ensemble de terminaison murale est utilisé (voir FIG. 4-1B, page 23).

3 Ventilation générale

Ventilation en acier inoxydable

L'utilisation de ce produit a été approuvée avec de l'acier inoxydable des fabricants listés au Tableau 3F.

⚠ AVERTISSEMENT N'utiliser que des matériaux, systèmes de ventilation et terminaisons indiqués au Tableau 3F. NE PAS mélanger des systèmes de ventilation de différents types ou fabricants. Sinon, de graves blessures personnelles, la mort ou des dégâts matériels importants pourraient en résulter.

AVIS L'installateur doit utiliser un adaptateur de démarrage de ventilation spécifique au niveau de la connexion du collier de combustion, fourni par le fabricant de ventilations, pour l'adapter à son système de ventilation. Voir le tableau 3F pour les adaptateurs de ventilation approuvés. Se reporter à la note sur l'adaptateur du tableau 3F pour déterminer si une pièce de démarrage en CPVC est nécessaire.

AVIS Les installations doivent être conformes aux codes nationaux et locaux en vigueur. Les systèmes de ventilation en acier inoxydable doivent être agréés selon l'UL-1738 pour les États-Unis et l'ULC-S636 pour le Canada.

AVIS

L'installation d'un système de ventilation en acier inoxydable doit être conforme aux instructions fournies par le fabricant.

Figure 3-10 Près de la ventilation en acier inoxydable du chaudière

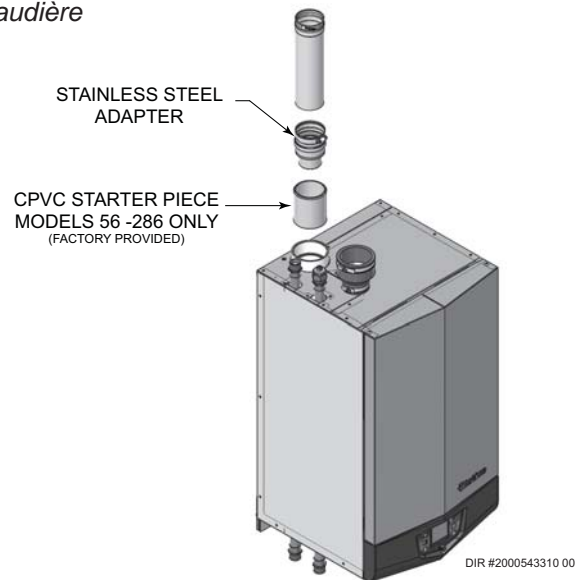


Tableau 3F Acier inoxydable (S.S.) approuvé Adaptateurs et extrémités pour systèmes de ventilation

Fabricant	Modèle	Adaptateurs et extrémités pour ventilation		
		Description	Dimension	Numéro de pièce
DuraVent	FasNSeal*	Adaptateur pour coupleur de combustion	2" to 3"	FSA-2PVCS-3FNSF ¹
DuraVent	FasNSeal*	Adaptateur pour coupleur de combustion	3" (4")	FSA-3(4)PVCS-3(4)FNSF ¹
DuraVent	FasNSeal*	Adaptateur de démarrage en CPVC de combustion	3" (4")	FSA-3(4)PVCO-3(4)FNSF ²
DuraVent	FasNSeal*	Adaptateur de collier de combustion	4"	FSA-KNWH399 ³
DuraVent	FasNSeal*	Extrémité de grillage aviaire	3" (4")	FSBS3(4)
DuraVent	FasNSeal*	Extrémité de protection anti-pluie	3" (4")	FSRC3(4)
Heat Fab	Saf-T-Vent	Adaptateur pour coupleur de combustion	3" (4")	93(4)01PVC ¹
Heat Fab	Saf-T-Vent	Adaptateur pour coupleur de combustion	4"	WH0004 ³
Heat Fab	Saf-T-Vent	Extrémité de grillage aviaire	3" (4")	93(4)92
Heat Fab	Saf-T-Vent	Extrémité de protection anti-pluie	3" (4")	53(4)00CI
Heat Fab	Saf-T-Vent	Elbow w/Screen Termination	3" (4")	93(4)12TERM
Z-Flex	Z-Vent	Adaptateur pour coupleur de combustion	3"	2SVSTTA03 ¹
Z-Flex	Z-Vent	Adaptateur pour coupleur de combustion	3" to 4"	2SVSTTA04 ¹
Z-Flex	Z-Vent	Adaptateur pour coupleur de combustion	4"	2SVSTTA04.5 ¹
Z-Flex	Z-Vent	Adaptateur pour collier de combustion	4"	2SVAKA04 ³
Z-Flex	Z-Vent	Extrémité de grillage aviaire	3" (4")	2SVSTP03(4)
Z-Flex	Z-Vent	Extrémité de protection anti-pluie	3" (4")	2SVSRCF03(4)
Z-Flex	Z-Vent	Coude avec extrémité de tamis	3" (4")	2SVSTEX03(4)90

*Une ventilation lisse pour paroi intérieure flexible FasNSeal peut être utilisée dans les parties verticales ou presque verticales. Raccorder à la ventilation rigide FasNSeal à l'aide d'adaptateurs spécialement conçus et selon la méthode de collage. Voir les instructions du fabricant.

- 1) Installer l'adaptateur dans le raccord de coupleur de ventilation de combustion. Un produit d'étanchéité en silicone RTV haute température approuvé DOIT être utilisé pour faire l'étanchéité entre la ventilation de combustion et l'adaptateur.
- 2) Une pièce de démarrage en CPVC doit être collée dans le raccord de collier de combustion avant d'installer l'adaptateur. S'assurer que la pièce de démarrage en CPVC est de la bonne longueur, de telle sorte que le manchon intérieur de l'adaptateur puisse s'adapter dans la tuyauterie et que le manchon extérieur se serre solidement.
- 3) À utiliser sur le modèle WH400 UNIQUEMENT Remettre la ventilation de combustion en CPVC fixé sur l'appareil avec l'adaptateur à collier répertorié.

4 Ventilation directe des cloisons murales

Terminaison ventilation/air – Paroi murale

⚠ AVERTISSEMENT Suivez les instructions ci-dessous pour déterminer l'emplacement de la ventilation et éviter des blessures corporelles graves, la mort ou des dégâts matériels importants.

⚠ AVERTISSEMENT Une ventilation de gaz passant par un mur extérieur ne doit pas se terminer près du mur ou sous des extensions du bâtiment comme des corniches, parapets, balcons ou terrasses. Le non respect peut entraîner des blessures corporelles graves, la mort ou des dégâts matériels importants.

Déterminez l'emplacement

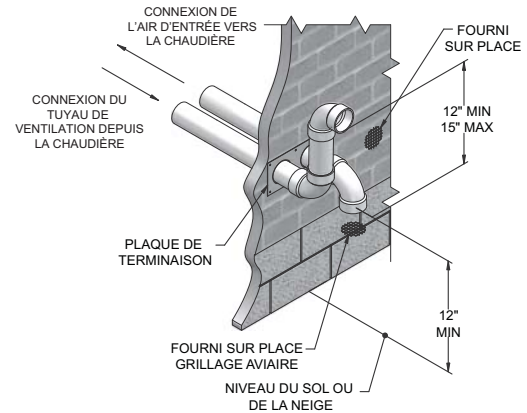
Placez les terminaisons de ventilation/air en observant les directives suivantes:

1. La longueur totale de la tuyauterie de ventilation ou d'air ne doit pas dépasser les limites indiquées à la Section Ventilation Générale en page 17 de ce manuel.
2. Vous devez prendre en compte les alentours pour terminer la ventilation et l'air:
 - a. Positionnez la terminaison de ventilation là où les vapeurs ne risquent pas d'endommager les arbustes ou les plantes voisines, ni le matériel de climatisation, ni être indésirable.
 - b. Les produits de combustion forment un panache visible lorsqu'ils se condensent dans de l'air froid. Évitez les zones où le panache peut obstruer la vue par les fenêtres.
 - c. Les vents dominants peut faire geler le condensat et provoquer l'accumulation d'eau/glace où les produits de combustion se précipitent sur les surfaces du bâtiment ou sur les plantes.
 - d. Évitez tout risque de contact des produits de combustion avec des personnes ou des animaux.
 - e. Ne placez pas de terminaison là où des vents à contre-courant peuvent affecter les performances ou entraîner une recirculation, comme les coins intérieurs du bâtiment, les bâtiments ou les surfaces voisines, les soupiraux, les cages d'escalier, les alcôves, cours ou autres zones en retrait.

⚠ AVERTISSEMENT Les terminaisons de ventilation latérale et d'entrée d'air doivent se terminer dans la même zone de pression.

- f. Ne pas terminer au-dessus d'une porte ou au-dessus ou au-dessous d'une fenêtre. Le condensat peut geler et provoquer des formations de glace.
- g. Positionner ou protéger la ventilation pour empêcher le condensat d'endommager les finitions extérieures.

Figure 4-1A Terminaison murale en PVC/CPVC/polypropylène d'air et de ventilation avec raccords fournis sur place



Dans le cas d'une terminaison murale :

3. La tuyauterie d'air doit se terminer sur un coude tourné vers le bas, comme indiqué à la FIG. 4-1A. Cette disposition empêche toute recirculation des produits de combustion dans le courant d'air de combustion.
4. La tuyauterie de ventilation doit se terminer sur un coude tourné vers l'extérieur ou loin de l'entrée d'air, comme indiqué à la FIG. 4-1A.

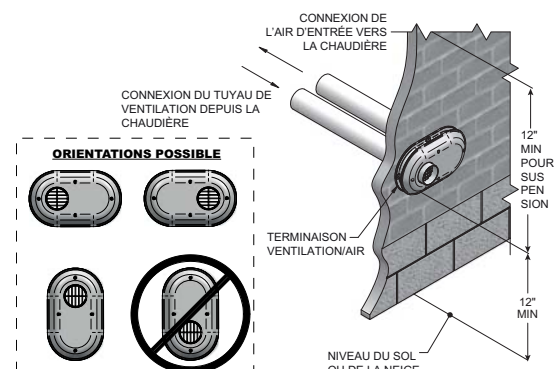
⚠ AVERTISSEMENT Ne pas dépasser les longueurs maximum de la tuyauterie de ventilation extérieure illustrée aux FIG. 4-1A. Une longueur excessive exposée à l'extérieur peut provoquer le gel du condensat dans le tuyau de ventilation et peut arrêter le chauffe-eau.

En faisant sortir une ventilation murale avec des matériaux de ventilation en PVC, CPVC ou polypropylène, un kit de terminaison de ventilation murale en option peut être commandé (se référer au Tableau 4A pour les numéros de kits)

Tableau 4A Autres kits de ventilation murale

Diamètre de ventilation	Fournisseur	Numéro de pièce
2 pouces	Lochinvar	100157609
3 pouces	Lochinvar	100157610
4 pouces	Lochinvar	100157611

Figure 4-1B Autre terminaison murale en PVC/CPVC/polypropylène d'air et d'aération



4 Ventilation directe des cloisons murales

Terminaison ventilation/air – Paroi murale

Figure 4-1C Alternar la ventilation en PVC/CPVC/SS/ Polypropylène Disposition (si l'espace le permet) avec raccords fournis sur place

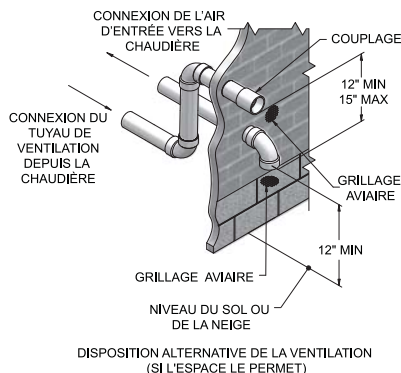
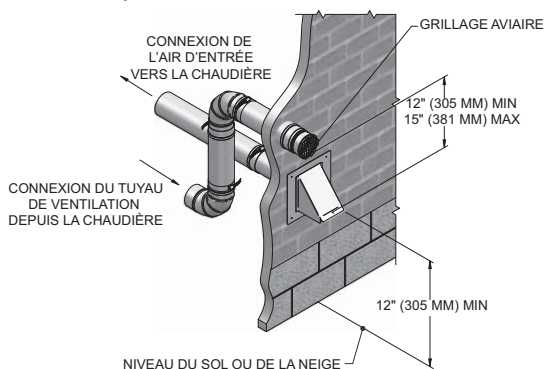


Figure 4-1D Alternar la disposition de ventilation SS Terminaison d'air murale classique en acier inoxydable et ventilation avec raccords fournis sur place, utilisant une entrée capot



5. Conserver les espaces indiqués dans les FIG.4-1A à 4-3B, pages 23 et 25. Respecter également les consignes suivantes:
 - a. La ventilation doit se terminer:
 - au moins à 6 pieds des murs adjacents.
 - À plus de 12 pouces au-dessus du sol, lorsqu'elle est placée à proximité de passages publics.
 - Au moins 7 pieds au-dessus d'un passage public.
 - À au moins 3 pieds au-dessus d'une entrée d'air forcée, à moins de 10 pieds.
 - À au moins 12 pouces à l'horizontale d'une porte ou d'une fenêtre, ou de toute autre entrée d'air gravitaire.
 - b. L'entrée d'air doit se terminer à au moins 12 pouces au-dessus du sol ou de la ligne de neige; au moins 12 pouces u-dessus de la terminaison de ventilation; et le tuyau de ventilation ne doit pas dépasser à plus de 24 pouces verticalement à l'extérieur du bâtiment, comme illustré aux FIG. 4-1B. Le condensat peut geler et obstruer le tuyau de ventilation.
 - c. Ne pas terminer à moins de 4 pieds à l'horizontale d'un compteur électrique, d'un compteur de gaz, d'un régulateur, d'une soupape de sécurité ou de tout autre équipement. Ne jamais terminer à moins de 4 pieds au-dessus ou au-dessous de ces équipements à l'horizontale.

6. Placer les terminaisons de façon qu'elles ne puissent pas être endommagées par des objets étrangers, comme des pierres ou des balles, ou susceptibles d'accumuler des feuilles ou des sédiments.

Figure 4-2A Espace par rapport aux entrées d'air gravitaires

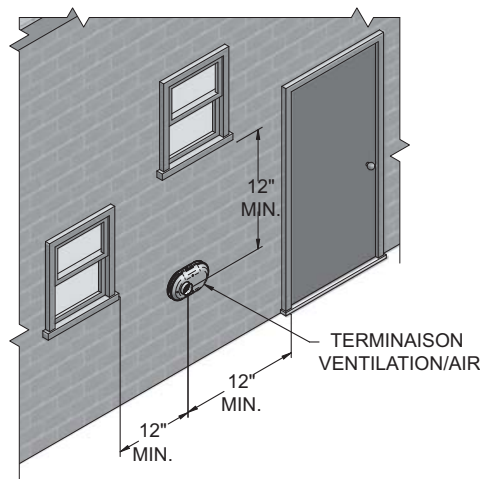


Figure 4-2B Espace alternatif par rapport aux entrées d'air gravitaires avec raccords fournis sur place

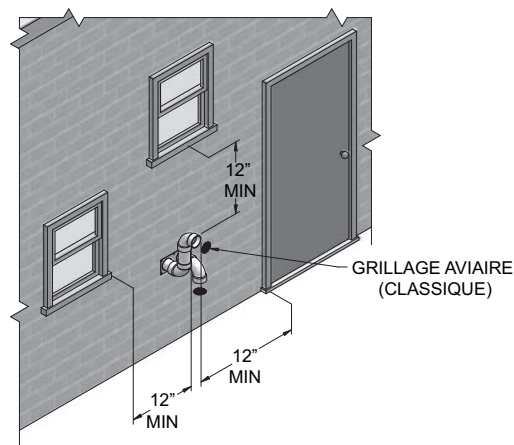
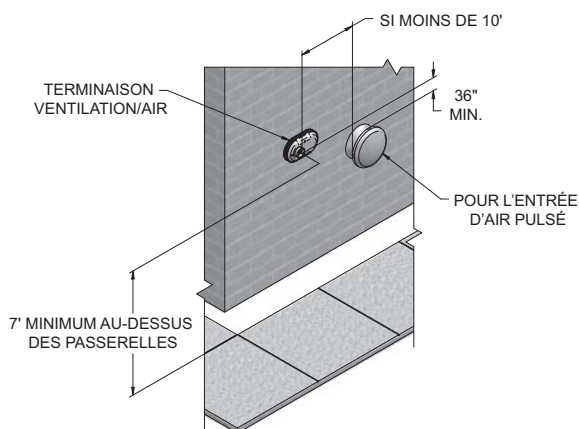
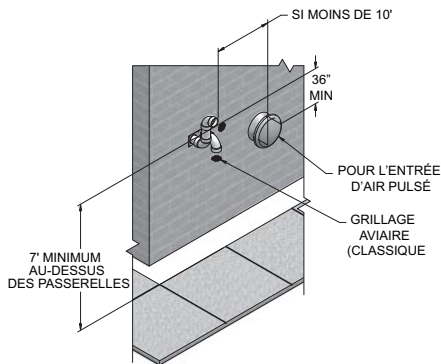


Figure 4-3A Espace par rapport aux entrées d'air forcé



4 Ventilation directe des cloisons murales (suite)

Figure 4-3B Espace alternatif pour les entrées d'air pulsé avec raccords fournis sur place



Préparer les pénétrations murales

1. Utiliser la plaque murale fournie comme modèle pour marquer les orifices de prise de ventilation et d'air et les orifices de montage.

Pénétration des tuyaux d'air:

- a. Découper un orifice pour le tuyau d'air. Dimensionner le trou du tuyau d'air comme désiré, au diamètre extérieur du tuyau.

Pénétration du tuyau de ventilation:

- a. Découper un orifice pour le tuyau de ventilation. Pour une construction combustible ou non, dimensionner l'orifice du tuyau de ventilation avec au moins 1/2 pouce d'espace autour du diamètre extérieur du tuyau de ventilation:

- Orifice de 3 1/2 pouces pour tuyau de ventilation de 2 pouces
- Orifice de 4 1/2 pouces pour tuyau de ventilation de 3 pouces
- Orifice de 5 1/2 pouces pour tuyau de ventilation de 4 pouces

Percer des trous de 3/16" de diamètre pour insérer les chevilles en plastique dans le mur.

2. Pour le polypropylène uniquement: Poser les adaptateurs muraux de prise de ventilation et d'air du Tableau 3E, page 21, dans la plaque de ventilation. Faire glisser le support de retenue mural vers le bas des adaptateurs muraux au bord de la plaque de ventilation (FIG. 4-4B).
3. Pour le PVC/CPVC uniquement: Faire passer la tuyauterie de prise de ventilation et d'air par le mur, dans les ouvertures de la plaque de ventilation. Utiliser du joint TRV en silicone pour coller le tuyau d'air. Utiliser la colle/apprêt indiqué au Tableau 3D de la page 20 pour coller le tuyau de ventilation.
4. Monter et fixer la plaque de ventilation au mur, à l'aide de vis en acier inoxydable.
5. Étanchéifier tous les espaces entre les tuyaux et le mur. Étanchéifier autour de la plaque sur le mur, en ne laissant aucun espace d'air.

6. Assembler le bouchon de ventilation à la plaque de ventilation (voir FIG. 4-4A et 4-4Bz). Insérer les vis en acier inoxydable dans les ouvertures de l'orifice de la vis du bouchon de ventilation et fixer fermement le bouchon de ventilation à la plaque de ventilation.
7. Boucher toutes les cavités murales.
8. Les terminaisons en PVC/CPVC sont conçues pour s'adapter à toutes les épaisseurs de mur des constructions standard, selon les directions indiquées dans ce manuel.
9. Les terminaisons en acier inoxydable sont conçues pour traverser les murs des constructions standard, jusqu'à 9,25 pouces d'épaisseur.

Figure 4-4A Ensemble de terminaison murale en PVC/CPVC

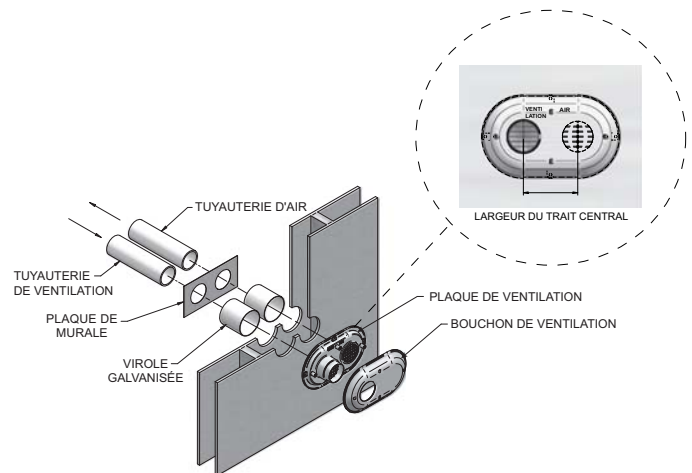
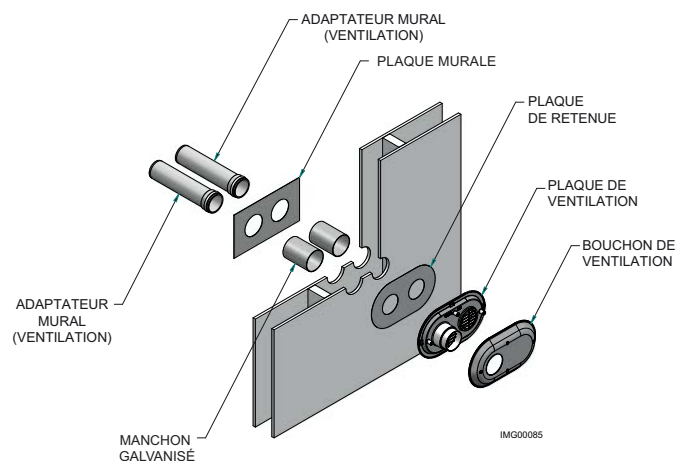


Figure 4-4B Ensemble de terminaison murale en polypropylène



4 Ventilation directe des cloisons murales

Préparez tous les passages dans le mur (Alternative – Option fournie sur place)

1. Passage des tuyaux d'air:
 - a. Découpez un orifice pour le tuyau d'air. Dimensionnez le trou du tuyau d'air au diamètre extérieur du tuyau d'air désiré.
2. Passage des tuyaux de ventilation:
 - a. Découpez un orifice pour le tuyau de ventilation. Pour la construction combustible ou non combustible, dimensionnez le trou du tuyau de ventilation avec un espace d'au moins 1/2 pouce autour du diamètre extérieur du tuyau :
 - orifice de 3 ½ pouces pour un tuyau de ventilation de 2 pouces
 - orifice de 4 ½ pouces pour un tuyau de ventilation de 3 pouces
 - orifice de 5 ½ pouces pour un tuyau de ventilation de 4 pouces
 - b. Insérez un manchon métallique galvanisé dans l'orifice du tuyau de ventilation, comme illustré en FIG. 4-4C.
3. Utilisez une plaque de terminaison latérale comme modèle pour un bon emplacement du centre des orifices.
4. Respectez tous les codes locaux pour l'isolation du tuyau de ventilation en traversant les planchers ou les murs.
5. Calfeutrez soigneusement les ouvertures extérieures.

Figure 4-4C Ensemble alternatif de terminaison latérale avec raccords fournis sur place

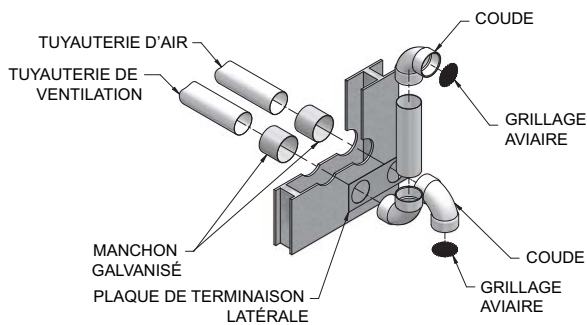


Figure 4-5A Terminaisons de ventilation multiple (doivent également être conformes à la Figure 4-1A)

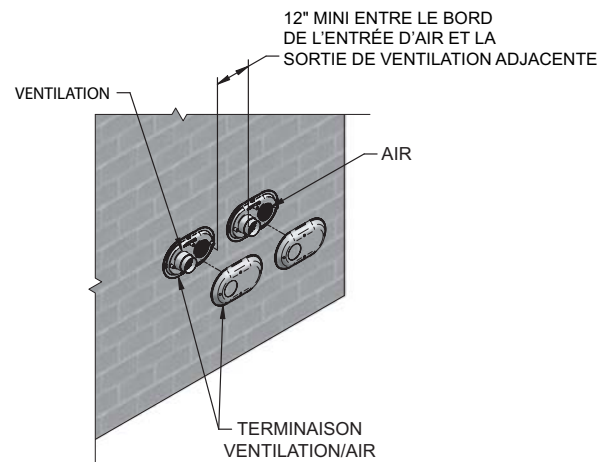
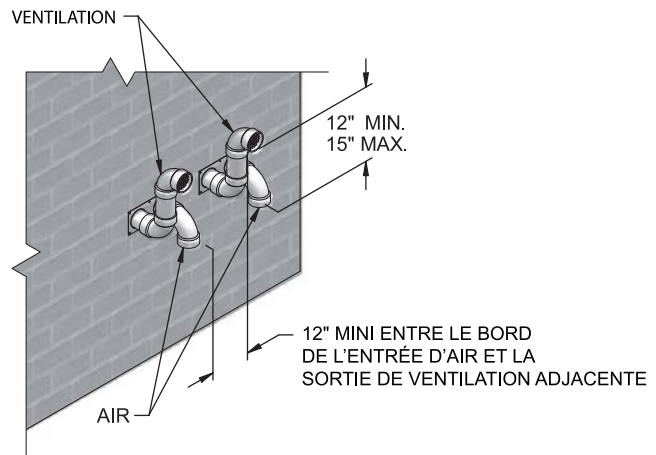


Figure 4-5B Terminaisons alternatives multiples de ventilation avec raccords fournis sur place (doivent être également conformes à la Figure 4-1B)



Terminaisons ventilation/air multiples

1. En terminant les chaudières Knight Wall Hung à tube de fumée multiples, terminez chaque connexion ventilation/air comme décrit dans ce manuel (FIG. 4-5A).

⚠ AVERTISSEMENT Tous les tuyaux de ventilation et les entrées d'air doivent se terminer à la même hauteur pour éviter des blessures corporelles graves, la mort ou des dégâts matériels importants.

2. Placez les passages de murs pour obtenir un espace minimum de 12 pouces entre le bord de l'entrée d'air et la sortie de ventilation adjacente, comme illustré à la FIG. 4-5A pour les installations aux États-Unis. Pour les installations canadiennes, laissez les espaces requis par le Code d'installation CSA B149.1.
3. L'entrée d'air d'une chaudières Knight Wall Hung à tube de fumée fait partie d'une connexion de ventilation directe. Elle n'est pas classée comme prise d'air pulsé en raison de l'espace depuis les ventilations adjacentes à la chaudière.

4 Ventilation directe des cloisons murales *(suite)*

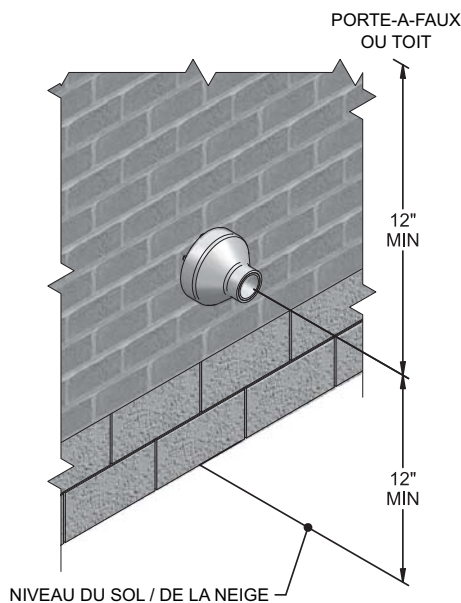
Terminaison latérale – Ventilation concentrique en option

Description et utilisation

Lochinvar propose des kits de terminaison concentrique des tuyaux d'air de combustion et de ventilation (Kit d'usine n° 100140485 pour diamètre 2" - Modèles 56 - 86, n° 100269005 pour diamètre 3" - Modèles 56 - 200 et n° 100140484 pour diamètre 4" - Modèles 286 - 400). Les tuyaux d'air de combustion et de ventilation doivent être fixés au kit de terminaison. Le kit de terminaison doit se terminer à l'extérieur de la structure et être installé comme illustré à la FIG. 4-6.

Le tuyau de ventilation de combustion et les raccords sont indiqués au Tableau 3D de la page 20 de ce manuel.

Figure 4-6 Terminaison latérale concentrique



Installation de terminaison latérale

1. Déterminez le meilleur emplacement pour le kit de terminaison (voir FIG. 4-6).
2. Se reporter à la *Section Déterminer l'emplacement* en page 23 de ce manuel pour les considérations générales de terminaison.

3. Découpez un (1) orifice (diamètre 5 pouces pour installations n° 100269005 installations, diamètre 4 pouces pour installations n° 100140485, ou diamètre 7 pouces pour installations n° 100140484) dans la structure pour installer le kit de terminaison.
4. Assemblez partiellement le kit de terminaison de ventilation concentrique. Nettoyez et collez selon les procédures de ces instructions.
 - a. Collez le raccord concentrique en Y au plus gros tuyau du kit (FIG. 4-7 et 4-8z).
 - b. Collez le bouchon de pluie au tuyau du kit de plus petit diamètre (FIG. 4-7 et 4-8z).

Figure 4-7 Contenu du kit_100140485 & 100269005 (Se reporter au Tableau 3B en page 17)

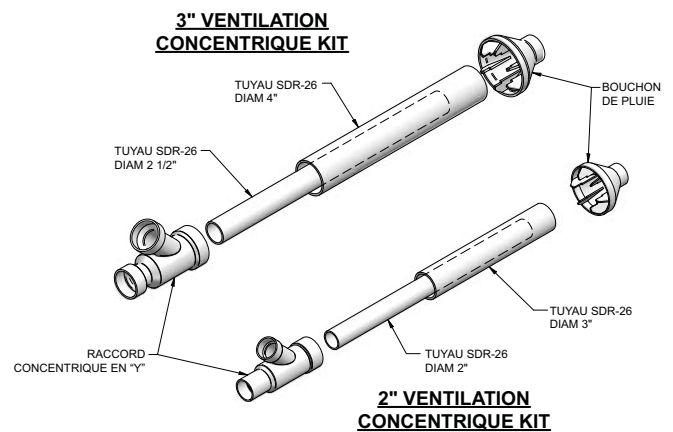
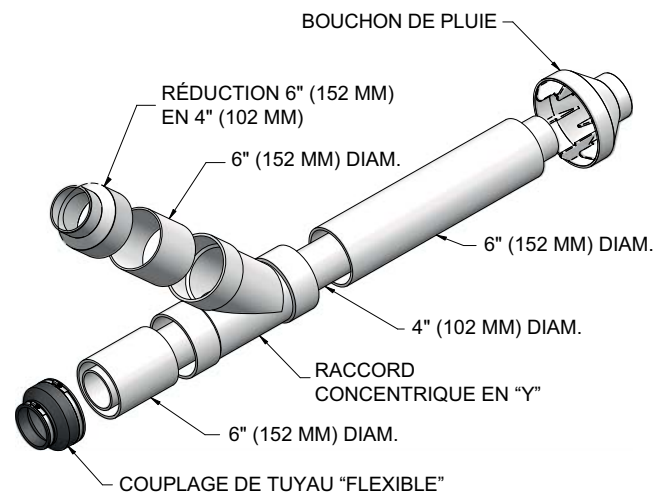


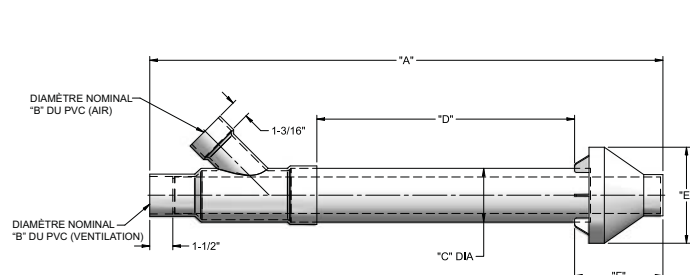
Figure 4-8 Contenu du kit_100140484 (Se reporter au Tableau 3B en page 17)



4 Ventilation directe des cloisons murales

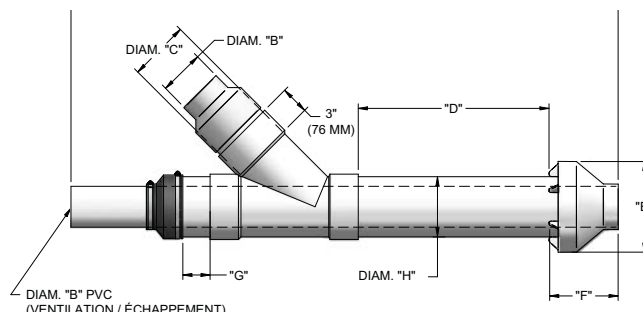
Terminaison latérale – Modèles de ventilation concentrique en option

Figure 4-9 Schéma des dimensions de ventilation concentrique en 2" et 3" (se reporter au Tableau 3B en page 17)



	"A"	"B"	"C"	"D"	"E"	"F"
2" KIT DE VENTILATION	33-3/8"	2"	3-1/2"	16-5/8"	6-1/4"	5-3/4"
3" KIT DE VENTILATION	38-7/8"	3"	4-1/2"	21-1/8"	7-3/8"	6-1/2"

Figure 4-10 Schéma des dimensions de ventilation concentrique en 4" (se reporter au Tableau 3B en page 17)



A	B	C	D	E	F	G	H
60"	4"	6"	21 1/8"	10"	7 5/8"	3"	6 5/8"
(1524 MM)	(102 MM)	(152 MM)	(537 MM)	(254 MM)	(194 MM)	(76 MM)	(168 MM)

AVIS

Au lieu de coller le plus petit tuyau au bouchon de pluie, une vis en acier inoxydable fournie sur place peut être utilisée pour assembler les deux (2) composants lorsqu'il est nécessaire de les démonter pour le nettoyage (voir FIG. 4-11).

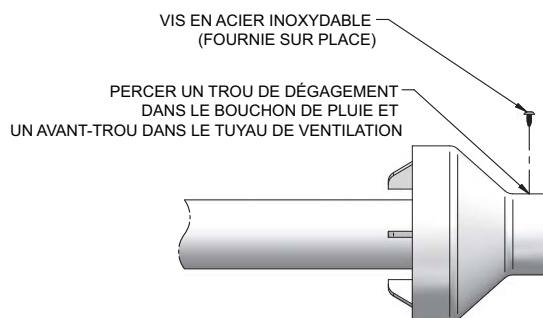
AVERTISSEMENT

Avec la méthode d'assemblage alternatif par vis, percez un trou de dégagement dans le bouchon de pluie et un avant-trou dans le tuyau de ventilation à la taille de la vis à utiliser. Le manque de trous adéquats peut fissurer les composants en PVC et faire recirculer les produits de combustion. Tout manquement au respect de cet avertissement pourrait provoquer des blessures corporelles ou la mort.

AVERTISSEMENT

Ne pas faire fonctionner l'appareil une fois le bouchon de pluie retiré, des produits de combustion pourraient être remis en circulation. De l'eau peut également apparaître dans le plus gros tuyau d'air de combustion et couler dans l'enceinte du brûleur. Tout manquement au respect de cet avertissement pourrait endommager le produit ou entraîner un mauvais fonctionnement, des blessures corporelles ou la mort.

Figure 4-11 Montage alternatif du bouchon de pluie sur le tuyau de ventilation



5. Passez l'ensemble raccord concentrique en Y et tuyau par le trou de la structure.

AVIS

Ne laissez pas l'isolation ou d'autres matériaux s'accumuler dans l'ensemble du tuyau en la passant par le trou.

6. Installez le bouchon de pluie et un ensemble de tuyau de petit diamètre dans le raccord concentrique en Y et l'ensemble du gros tuyau. Assurez-vous que le tuyau de petit diamètre soit monté et collé dans le raccord concentrique en Y pour n° 100140485 et n° 100269005 installations et fermement fixé dans l'adaptateur en caoutchouc pour les installations n° 100140484.

7. Fixez l'ensemble à la structure comme illustré en FIG. 4-12 à l'aide d'un cerclage métallique fourni sur place ou un matériau de support équivalent.

AVIS

Assurez-vous que les dimensions du dégagement de l'emplacement de terminaison soient celles indiquées en FIG. 4-6.

AVIS

Si l'ensemble doit être rallongé pour satisfaire le besoin d'épaisseur latérale du mur, les deux (2) tuyaux fournis dans le kit peuvent être remplacés par un tuyau SDR-26 en PVC (D2241) de même diamètre, fourni sur place pour n° 100140485 et n° 100269005, et de série standard 40 PVC pour n° 100140484. Ne pas rallonger la dimension D* de plus de 60 pouces (voir FIG. 4-9 et 4-10z).

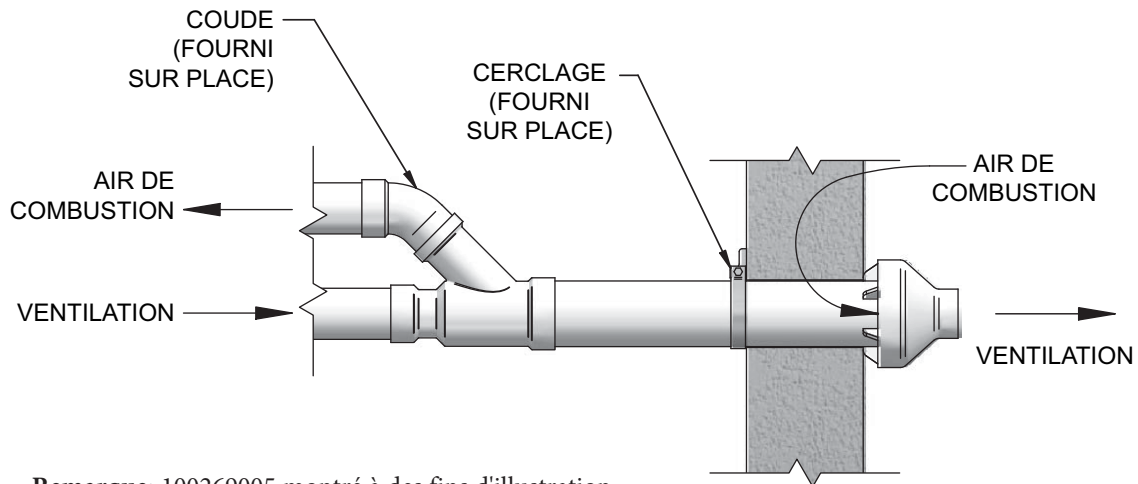
AVIS

Si l'ensemble doit être raccourci, la dimension D peut être aussi courte que possible.

4 Ventilation directe des cloisons murales (suite)

Terminaison latérale – Ventilation concentrique en option

Figure 4-12 Fixation latérale de ventilation concentrique



Remarque: 100269005 montré à des fins d'illustration.

ATTENTION

NE PAS utiliser de couplages fournis sur place pour rallonger les tuyaux. Une réduction du débit d'air peut se produire et provoquer un fonctionnement intermittent.

8. Collez les tuyaux d'air de combustion et de ventilation de l'appareil à l'ensemble de terminaison de ventilation concentrique. Voir en FIG. 4-12 la fixation correcte du tuyau.
9. Faites fonctionner l'appareil sur un (1) cycle de chaleur pour vous assurer que les tuyaux d'air de combustion et de ventilation sont correctement raccordés aux connexions de terminaison de ventilation concentrique.

Terminaisons latérales multi-ventilation

Lorsque deux (2) appareils de ventilation directe ou plus sont ventilés l'un à côté de l'autre, chaque appareil doit être ventilé individuellement (voir FIG. 4-13). Ne ventilez JAMAIS cet appareil en commun et ne négligez pas de le ventiler. Lorsque deux (2) appareils de ventilation directe ou plus sont ventilés l'un à côté de l'autre, deux (2) terminaisons de ventilation peuvent être installées comme illustré en FIG. 4-13. Il est important que les terminaisons de ventilation soient faites comme illustré, pour éviter la recirculation des gaz de combustion.

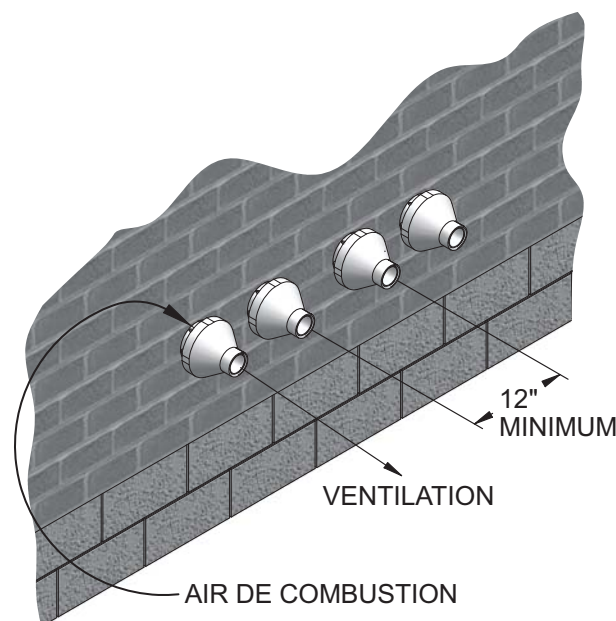


Figure 4-13 Terminaison de ventilation concentrique et d'air de combustion

5 Ventilation directe verticale

Terminaison ventilation/air – verticale

⚠ AVERTISSEMENT Suivre les instructions ci-dessous pour déterminer l'emplacement de la ventilation et éviter tout risque de blessures graves, de mort ou de dégâts matériels importants.

Déterminer l'emplacement

Définir l'emplacement des terminaisons de ventilation/air à l'aide des directives suivantes:

1. la longueur totale de tuyauterie pour la ventilation ou l'air ne doit pas dépasser les limites indiquées à la Section Ventilation générale, en page 17 de ce manuel.
2. Préparer la terminaison de ventilation et le coude de terminaison d'air (FIG. 5-1A) en insérant des grilles pour oiseaux. Les grilles pour oiseaux doivent être achetées localement.
3. La ventilation doit se terminer au moins 3 pieds au-dessus de l'endroit le plus élevé par lequel la ventilation traverse le toit, et au moins à 2 pieds au-dessus de toute partie du bâtiment, à moins de 10 pieds à l'horizontale.
4. La tuyauterie d'air doit se terminer dans un tuyau recourbé à 180°, à moins de 2 pieds du centre du tuyau de ventilation. Cet emplacement empêche toute recirculation des produits de combustion dans le courant d'air de combustion.
5. La tuyauterie de ventilation doit se terminer sur un couplage tourné vers le haut, comme indiqué en FIG. 5-1A. Le sommet de l'accouplement doit être d'au moins 1 pied au-dessus des entrées d'air. Lorsque la terminaison de ventilation utilise un capuchon de pluie comme illustré à la figure. 5-1B maintenir au moins 36" (914 mm) au-dessus de l'entrée d'air. Le tuyau d'entrée d'air et le tuyau de ventilation peuvent être placés à n'importe quelle position sur le toit, mais doit toujours être à moins de 2 pieds (.6 m) et la terminaison de ventilation à au moins 1 pied pour le PVC et 3 pieds pour l'acier inoxydable au-dessus de la prise d'air.
6. Conserver les dimensions requises de la tuyauterie de terminaison finie, comme indiquées en FIG. 5-1A.
7. Ne pas faire dépasser le tuyau de ventilation extérieur à l'extérieur du bâtiment, plus qu'indiqué dans ce document. Le condensat peut geler et obstruer le tuyau de ventilation.

⚠ AVERTISSEMENT La ventilation du toit et les terminaisons d'entrée doivent se terminer dans la même zone de pression, sauf si l'air latéral de ventilation verticale est réglé comme indiqué à la section Ventilation générale - Ventilation verticale, air latéral.

Figure 5-1A Terminaison verticale en PVC/CPVC/ Polypropylène d'air et de ventilation

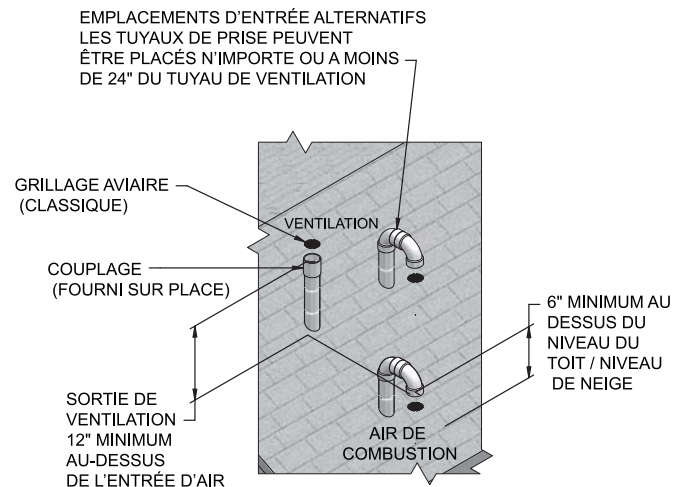
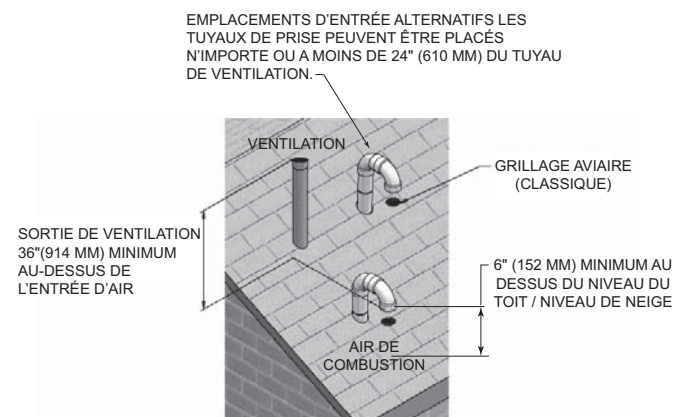


Figure 5-1B Terminaison verticale en acier inoxydable d'air et de ventilation



8. Situer les terminaisons de façon qu'elles ne puissent pas être endommagées par des objets étrangers, comme des pierres ou des balles, ou susceptibles d'accumuler des feuilles ou des sédiments.

5 Ventilation directe verticale (suite)

Terminaison ventilation/air – verticale

Préparez les passages de toit

1. Passage des tuyaux d'air:
 - a. Découpez un orifice pour le tuyau d'air. Dimensionnez le trou du tuyau d'air au diamètre extérieur du tuyau d'air désiré.
2. Passage des tuyaux de ventilation:
 - a. Découpez un orifice pour le tuyau de ventilation. Pour la construction combustible ou non combustible, dimensionnez le trou du tuyau de ventilation avec un espace d'au moins 1/2 pouce autour du diamètre extérieur du tuyau:
 - Trou de 3½ pouces pour un tuyau de ventilation de 2 pouces
 - Trou de 4½ pouces pour un tuyau de ventilation de 3 pouces
 - Trou de 5½ pouces pour un tuyau de ventilation de 4 pouces
 - b. Insérez un manchon en métal galvanisé dans l'orifice du tuyau de ventilation.
3. Espacez les orifices d'air et de ventilation pour laisser le minimum d'espace, comme illustré en FIG. 5-1A, page 30.
4. Respectez tous les codes locaux pour l'isolation du tuyau de ventilation en traversant les planchers, les plafonds et les toits.
5. Placez des pièces de raccordement et d'étanchéité dimensionnés pour le tuyau de ventilation et le tuyau d'air.

Terminaisons ventilation/air multiples

1. En terminant les chaudières Knight Wall Hung à tube de fumée multiples, terminez chaque connexion ventilation/air comme décrit dans ce manuel (FIG. 5-2).

⚠ AVERTISSEMENT

Terminez tous les tuyaux de ventilation à la même hauteur et tous les tuyaux d'air à la même hauteur pour éviter des blessures corporelles graves, la mort ou des dégâts matériels importants.

2. Placez les passages de toit pour obtenir un espace minimum de 12 pouces entre le bord de l'entrée d'air et le tuyau de ventilation adjacent d'une autre chaudière, pour les installations aux États-Unis (voir FIG. 5-2). Pour les installations canadiennes, laissez les espaces requis par le Code d'installation CSA B149.1.
3. L'entrée d'air d'une chaudières Knight Wall Hung à tube de fumée fait partie d'une connexion de ventilation directe. Elle n'est pas classée comme prise d'air pulsé en raison de l'espace depuis les ventilations adjacentes à la chaudière.

Figure 5-2 Terminaisons verticales avec chaudières multiples

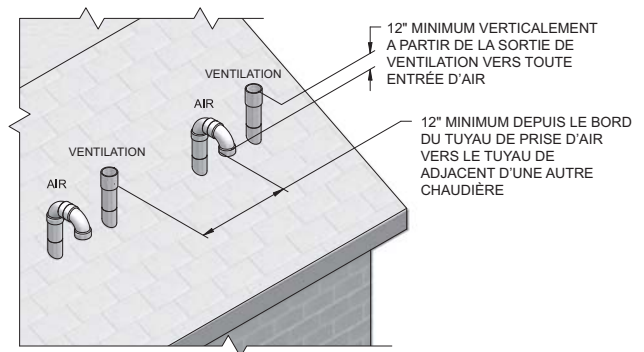
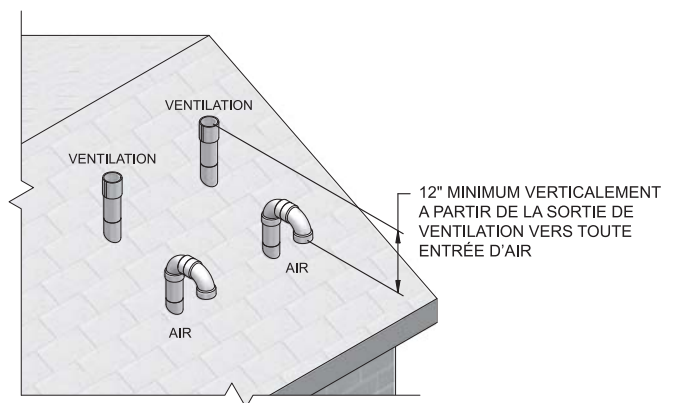


Figure 5-3 Terminaisons verticales alternatives avec chaudières multiples



5 Ventilation directe verticale

Terminaison verticale – Ventilation concentrique en option

Description et utilisation

Lochinvar propose un kit de terminaison concentrique en option de tuyaux d'air de combustion et de ventilation. Les tuyaux d'air de combustion et de ventilation doivent être fixés au kit de terminaison. Le kit de terminaison doit se terminer à l'extérieur de la structure et être installé comme illustré à la FIG. 5-4.

Un tuyau et des raccords fournis sur place sont nécessaires pour achever l'installation.

Les raccords nécessaires pour les tuyaux d'air de combustion et de ventilation sont indiqués au tableau 3D, en page 20 de ce manuel.

Installation de terminaison verticale

1. Voir Section 5, Ventilation verticale directe – Déterminez l'emplacement (le cas échéant) (FIG. 5-1A).

Figure 5-4 Terminaison verticale concentrique

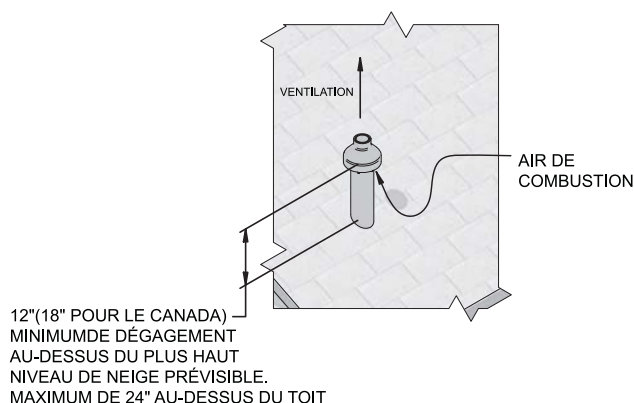
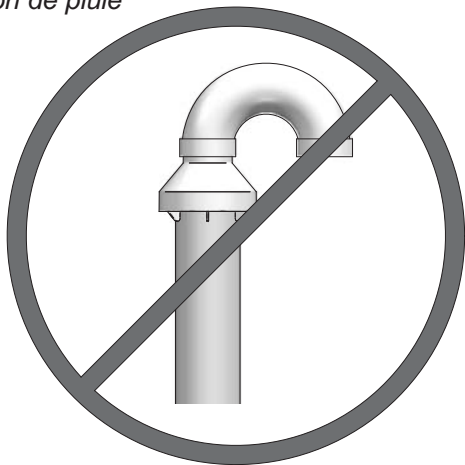


Figure 5-5 N'installez pas de coude en U sur le bouchon de pluie



2. Découper un (1) trou (diamètre 5 pouces pour installations n° 100269005, diamètre 4 pouces pour installations n° 100140485, ou diamètre 7 pouces pour installations n° 100140484) dans la structure pour installer le kit de terminaison.
3. Assemblez partiellement le kit de terminaison de ventilation concentrique. Nettoyez et collez selon les procédures de nettoyage de ces instructions.
 - a. Collez le raccord concentrique en Y au tuyau du kit de plus gros diamètre (voir FIG. 4-7 et 4-8, page 27).
 - b. Collez le bouchon de pluie au tuyau du kit de plus petit diamètre (FIG. 4-7 et 4-8, page 27).

AVIS

Au lieu de coller le plus petit tuyau au bouchon de pluie, une vis en acier inoxydable fournie sur place peut être utilisée pour assembler les deux (2) composants lorsqu'il est nécessaire de les démonter sur place pour le nettoyage (voir FIG. 4-11, page 28).

⚠ AVERTISSEMENT

Avec la méthode d'assemblage alternatif par vis, percez un trou de dégagement dans le bouchon de pluie et un avant-trou dans le tuyau de ventilation à la taille de la vis à utiliser. Le manque de trous adéquats peut fissurer les composants en PVC et faire recirculer les produits de combustion. Tout manquement au respect de cet avertissement pourrait provoquer des blessures corporelles ou la mort.

5 Ventilation directe verticale (suite)

Terminaison verticale – Ventilation concentrique en option

⚠ AVERTISSEMENT

Ne pas faire fonctionner l'appareil une fois le bouchon de pluie retiré, des produits de combustion pourraient être remis en circulation. De l'eau peut également apparaître dans le plus gros tuyau d'air de combustion et couler dans l'enceinte du brûleur. Tout manquement au respect de cet avertissement pourrait endommager le produit ou entraîner un mauvais fonctionnement, des blessures corporelles ou la mort.

4. Passez l'ensemble tuyau raccord concentrique en Y par le trou de la structure et la pièce de raccordement/étanchéité de toit fournie sur place.

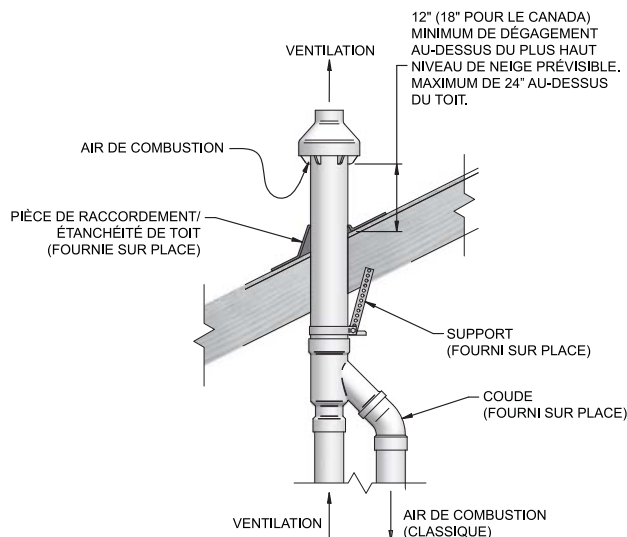
AVIS

Ne laissez pas l'isolation ou d'autres matériaux s'accumuler dans l'ensemble du tuyau en la passant par le trou.

5. Fixez l'ensemble à la structure du toit, comme illustré en FIG. 5-6 à l'aide d'un cerclage métallique fourni sur place ou un matériau de support équivalent.

Figure 5-6 Installation de toit de ventilation concentrique

Remarque: 100269005 montré à des fins d'illustration.



AVIS

Assurez-vous que la hauteur de terminaison soit au-dessus de la surface du toit ou du niveau de neige prévisible (12 pouces aux États-Unis ou 18 pouces au Canada), comme illustré à la FIG. 5-4, page 32.

AVIS

Si l'ensemble est trop court pour satisfaire la hauteur exigée, les deux (2) tuyaux fournis dans le kit peuvent être remplacés par un tuyau SDR-26 en PVC (D2241) tuyau pour 100269005/100140485 et Standard en PVC Schedule 40 pour 100140484. Ne pas prolonger la dimension D * plus de 60 pouces (voir FIG. 4-9 et 4-10, page 28).

⚠ ATTENTION

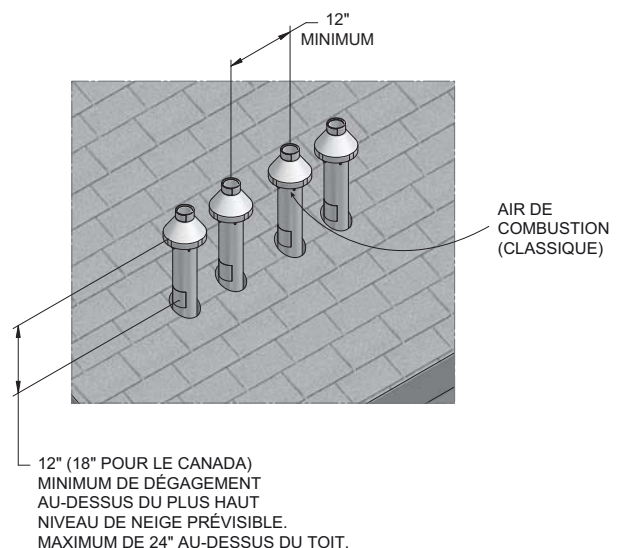
NE PAS utiliser de couplages fournis sur place pour rallonger les tuyaux. Une obstruction du flux d'air peut se produire.

6. Installez le bouchon de pluie et l'ensemble de tuyau de petit diamètre dans l'ensemble de passage du toit. Assurez-vous que le tuyau de petit diamètre soit monté et collé dans le raccord concentrique en Y pour les installations n° 100269005 et n° 100140485 et fermement fixé dans l'adaptateur en caoutchouc pour les installations n° 100140484.
7. Collez les tuyaux d'air de combustion et de ventilation de l'appareil à l'ensemble de terminaison de ventilation concentrique. Voir en FIG. 5-6 la fixation correcte du tuyau.
8. Faites fonctionner l'appareil sur un (1) cycle de chaleur pour vous assurer que les tuyaux d'air de combustion et de ventilation sont correctement raccordés aux connexions de terminaison de ventilation concentrique.

Terminaisons verticales multi-ventilation

Lorsque deux (2) appareils de ventilation directe ou plus sont ventilés l'un à côté de l'autre, chaque appareil doit être ventilé individuellement (voir FIG. 5-7). Ne ventilez JAMAIS cet appareil en commun et ne négligez pas de le ventiler. Lorsque deux (2) appareils de ventilation directe ou plus sont ventilés l'un à côté de l'autre, deux (2) terminaisons de ventilation peuvent être installées comme illustré en FIG. 5-7. Il est important que les terminaisons de ventilation soient faites comme illustré, pour éviter la recirculation des gaz de combustion.

Figure 5-7 Terminaison verticale de ventilation concentrique et d'air de combustion



5 Ventilation directe verticale

Ventilation concentrique verticale alternative

Cet appareil peut être installé avec une disposition de ventilation concentrique, où le tuyau de ventilation est acheminé par un système de ventilation existant et inutilisé; ou par le système de ventilation existant inutilisé comme goulotte d'acheminement de l'air de ventilation et de combustion.

Disposition de ventilation concentrique

La ventilation doit être verticale en traversant le toit. L'espace annulaire entre le O.D. du tuyau de ventilation et le I.D. du système de ventilation existant inutilisé, sert de source d'air de combustion.

La taille minimum du système de ventilation existant nécessaire pour laisser suffisamment d'espace annulaire pour l'air de combustion se trouve au Tableau 5A ci-dessous.

La terminaison supérieure et inférieure, ainsi que tous les autres joints non scellés dans le système de ventilation existante, doivent être scellés pour s'assurer que tout l'air de combustion est extrait de dessous le bouchon de ventilation, comme illustré aux FIG. 5-8 et 5-9z.

Les matériaux de ventilation agréés doivent être utilisés comme le précise le Tableau 3D en page 20.

Respectez toutes les exigences de terminaison ventilation / air et de dégagement indiquées dans cette section, selon l'exemple approprié. L'installation doit être conforme aux exigences locales et au National Fuel Gas Code.

Les longueurs maximum admissibles d'équivalent de ventilation et de prise d'air pour cette disposition de la ventilation doivent être déterminées à partir de la Section Ventilation générale.

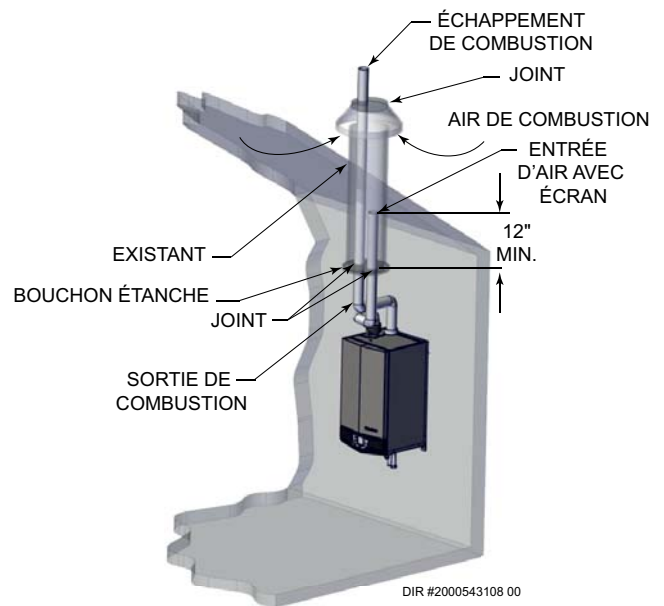
Si un système de ventilation existant inutilisé est converti pour être utilisé avec cette méthode de ventilation concentrique, l'installateur doit s'assurer que le système de ventilation existant soit propre et exempt de contaminants particuliers, qui peuvent nuire à cet appareil et causer des appels pour nuisance accrue ou de maintenance. Voir au Tableau 1B en page 10 la liste des contaminants et des sources de corrosion.

Deux exemples de scénario de disposition de ventilation concentrique sont donnés à des fins d'illustration aux FIG. 5-8 et 5-9z.

Tableau 5A Ventilation concentrique verticale alternative / Tailles des goulottes

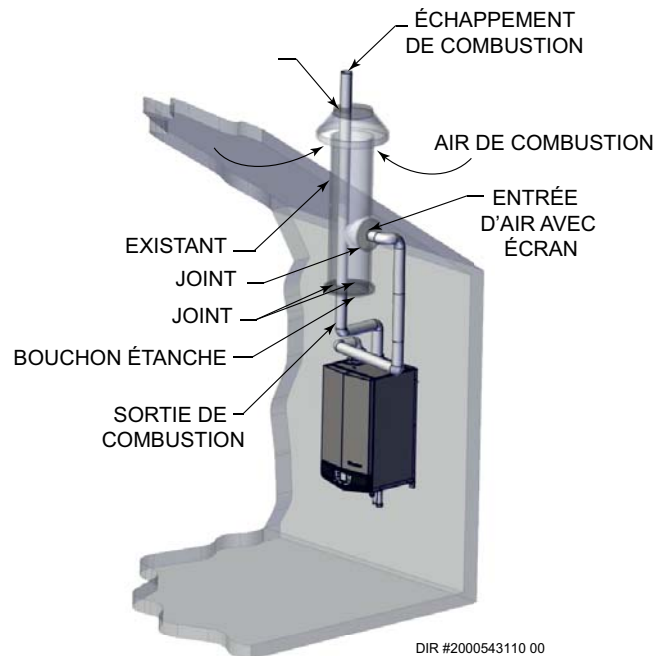
Taille de la ventilation / entrée d'air	Ventilation mini existante / taille de la goulotte
2"	4"
3"	5"
4"	7"

Figure 5-8 Exemple 1 de ventilation concentrique



*A titre d'illustration uniquement. Les installations individuelles peuvent varier selon l'équipement spécifique du site de travail.

Figure 5-9 Exemple 2 de ventilation concentrique



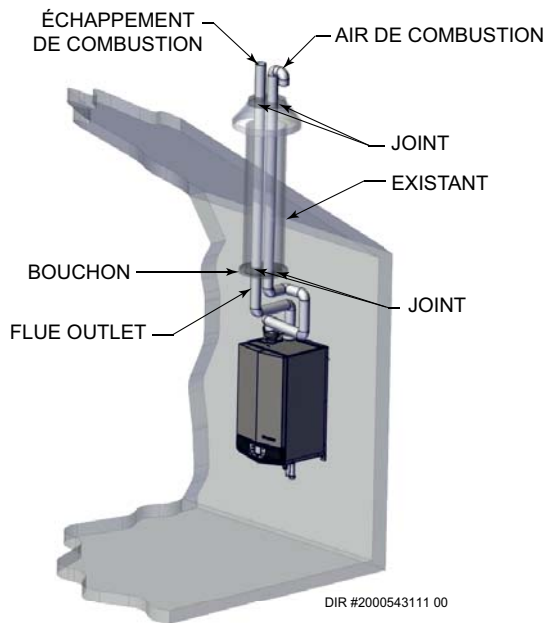
*A titre d'illustration uniquement. Les installations individuelles peuvent varier selon l'équipement spécifique du site de travail.

5 Ventilation directe verticale *(suite)*

Ventilation existante en goulotte

Respectez toutes les exigences de terminaisons et d'espaces, ainsi que les longueurs de tuyaux admissibles. N'utilisez que les matériaux de ventilation agréés à la Section Ventilation générale de ce manuel.

Figure 5-10 Ventilation existante en goulotte



*A titre d'illustration uniquement. Les installations individuelles peuvent varier selon l'équipement spécifique du site de travail.

6 Tuyauterie d'eau chaude

Méthodes pour tuyauterie d'eau du circuit

La chaudières Knight Wall Hung à tube de fumée est conçue pour fonctionner dans un circuit sous pression en boucle fermée, supérieure ou égale à 12 psi. (La tuyauterie d'un circuit non métallique doit avoir une barrière d'oxygène pour envisager une boucle fermée). Un thermomètre/manomètre est inclus pour surveiller la pression du système et la température de sortie, et doit être situé à la sortie de la chaudière.

Il est important de remarquer que la chaudière a une chute de pression minimale et doit être indiquée en dimensionnant les circulateurs. Chaque installation de chaudière doit avoir un dispositif d'évacuation de l'air du circuit. Installez la chaudière de sorte que les composants du système d'allumage des gaz soient protégés contre l'eau (égouttage, pulvérisation, etc.) pendant le fonctionnement de l'appareil pour l'entretien de base du remplacement du circulateur, des vannes et autres.

Laissez au moins 1/4 pouce (6mm) d'espace autour de tous les tuyaux d'eau chaude non isolés, lorsque des ouvertures autour des tuyaux ne sont pas protégées par des matériaux non combustibles.

Dispositif d'arrêt d'eau faible

Sur une chaudière installée au-dessus du niveau de rayonnement, certains codes d'état et locaux exigent un dispositif d'arrêt d'eau faible au moment de l'installation.

Circuit d'eau fraîche

Si la chaudière fournit de l'eau chaude à des radiateurs dans des appareils de conditionnement de l'air, des vannes de contrôle du débit ou d'autres dispositifs doivent être installés pour empêcher la circulation gravitaire de l'eau de chauffage dans les tubes chauffants pendant le cycle de refroidissement. Un milieu d'eau fraîche doit être canalisé en parallèle avec le chauffage.

Protection contre le gel

La protection contre le gel dans des systèmes neufs ou existants doit utiliser du glycol spécialement formulé à cet effet. Cela comprend des inhibiteurs, qui empêchent le glycol d'attaquer les composants métalliques du système. Assurez-vous de vérifier que le liquide du système soit adapté à la concentration du glycol et au niveau de l'inhibiteur. Le système doit être testé au moins une fois par an et comme le recommande le producteur de la solution de glycol. Une marge doit être laissée pour l'expansion de la solution de glycol dans la tuyauterie du système.

⚠ AVERTISSEMENT

N'utilisez que des solutions de propylène-glycol inhibé, qui sont spécialement formulées pour les systèmes d'eau chaude. L'éthylène-glycol est toxique et peut attaquer les joints et les étanchéités utilisés dans les systèmes d'eau chaude.

Informations générales sur la tuyauterie

IMPORTANT

Toute la tuyauterie de la chaudière doit contenir une barrière à l'oxygène. Ceci empêchera tout l'oxygène en excès d'entrer dans le circuit

Les étapes de base sont indiquées ci-dessous, avec des illustrations sur les pages suivantes (FIG. 6-5 à 6-15z), qui vous guideront pour l'installation de la chaudières Knight Wall Hung à tube de fumée.

Les modèles WH56 - 286 sont équipés de raccords d'eau en option partant du dessus ou du bas. Ces modèles sont expédiés de l'usine configurés pour des raccords en bas. Une soupape de sécurité et des raccords sont fournis dans le kit d'installation expédié avec la chaudière et sont prévus pour être installés sur la connexion de sortie du dessus (voir FIG 6-1, page 37). Si les

connexions du bas ne sont pas utilisées, réinstaller le capuchon d'origine sur la tuyauterie de sortie et un tuyau de vidange fourni sur place sur la connexion de tuyauterie d'entrée, comme indiqué à la FIG 6-2, page 37.

Remarque: les connexions NPT filetées DOIVENT être utilisées pour la connexion initiale. NE PAS essayer de modifier la tuyauterie interne due la chaudière.

⚠ AVERTISSEMENT

Utiliser deux (2) clés pour serrer la tuyauterie d'eau à la chaudière.

En utilisant l'une des clés pour empêcher la tuyauterie intérieure de la chaudière de tourner. Si les raccords de tuyauterie de la chaudière ne sont pas supportés pour les empêcher de tourner, des composants de la chaudière peuvent être endommagés.

1. Connectez le retour du circuit marqué « entrée »
2. Connectez l'alimentation du circuit marqué « sortie »
3. Installez la vanne de purge et d'équilibre ou la vanne d'arrêt et la purge sur le retour du circuit, pour purger l'air de chaque zone.
4. Installez un dispositif anti-retour sur la conduite d'alimentation en eau froide d'appoint.
5. Installez une vanne de réduction de pression sur la conduite d'alimentation en eau froide d'appoint (15 psi nominal). Vérifiez le thermomètre/manomètre (expédié séparément), qui doit indiquer une pression minimum de 12 psi.
6. Installez un circulateur comme illustré sur les schémas de tuyauterie de cette section. Assurez-vous que le circulateur soit correctement dimensionné pour le système et les pertes par frottement.
7. Installez un vase d'expansion sur le circuit d'alimentation. Consultez les instructions du fabricant du réservoir pour connaître les informations spécifiques concernant l'installation du réservoir. Dimensionnez le réservoir d'expansion au volume et à la capacité requis pour le système.
8. Installez un dispositif d'élimination de l'air sur l'alimentation du circuit.
9. Installez une vanne de purge au point le plus bas du circuit. **Remarque:** L'eau de la chaudière ne peut pas être complètement vidangée sans purger l'appareil avec une pression d'air de 15 psi.
10. Cet appareil est fourni avec une soupape dimensionnée conformément au Code ASME sur les chaudières et cuves à pression, Section IV (« chaudières »). La soupape de décharge est montée en usine et placée sur le côté gauche de la chaudière. Canailisez la vidange de la soupape de sécurité pour éviter toute blessure en cas de déchargement de pression. Canailisez la vidange vers une purge. Placez des tuyaux de la même taille que la sortie de la soupape de sécurité. N'obstruez jamais la sortie de la soupape de sécurité.

AVIS

La soupape de décharge, le té et tous les raccords nécessaires sont expédiés dans le kit d'installation avec la chaudière et doivent être installés sur place (FIG. 6-1). Sur le modèle WH400, la soupape de décharge est montée en usine et placée sur le côté gauche de la chaudière.

11. Installer une crépine fournie sur place pour éviter que l'échangeur thermique ne soit endommagé par des débris provenant de la tuyauterie du circuit. Lors de l'installation d'un système pré-existant, il est recommandé de poser une crépine/filtre capable d'éliminer les débris restant dans le système.

Voir sur les *illustrations comprises dans cette section, FIG. 6-5 à 6-15z les directives suggérées en équipant la chaudières Knight Wall Hung à tube de fumée de tuyaux, avec des vannes de zone ou de pompes de circulateur.

6 Tuyauterie d'eau chaude (suite)

AVIS

* Notez que ces illustrations sont supposées illustrer uniquement le concept de tuyauterie du circuit, l'installateur étant responsable de tout l'équipement et des détails requis par les codes locaux.

ATTENTION

La chaudières Knight Wall Hung à tube de fumée est capable de fournir des circuits de boucle à plusieurs températures. L'installateur est responsable de la protection des boucles avec des exigences de température inférieure, depuis des températures plus élevées qui peuvent être nécessaires pour d'autres boucles

Installation de la soupape de décharge, de la ventilation d'air automatique et de la jauge de température et de pression (Modèles WH56 - 286)

Les étapes de base sont énumérées ci-dessous pour vous guider dans l'installation de la soupape de décharge, de la ventilation d'air automatique et de la jauge de température et de pression (T et P) fournies avec l'appareil (référence FIG 6-1 et 6-2).

1. Monter le té avec le raccord en 3/4" positionné horizontalement et vers le côté gauche de la chaudière.
2. Installer le coude de 3/4" dans le té installé à l'étape 1 avec le raccord positionné verticalement et sur le dessus.
3. Monter la soupape de décharge dans le raccord de 3/4" du coude installé à l'étape 2.
4. À l'aide des raccords fournis sur place, installer un té avec un raccord de 3/8" positionné horizontalement vers l'avant de la chaudière. Pour les installations avec des raccordements d'eau sur le dessus, repérer le té directement au-dessus du té de la soupape de décharge installé à l'étape 1. Si les connexions du haut ne sont pas utilisées, raccorder le té directement à la tuyauterie de sortie du bas.
5. Installer la jauge de température et de pression (T et P) fournie avec l'appareil dans le devant du raccord du té installé à l'étape 4.
6. Si les connexions du haut ne sont pas utilisées, installer une bague de 1/4" et la ventilation d'air automatique dans la soupape de décharge installée à l'étape 1.

Figure 6-1 Installation de la connexion du haut

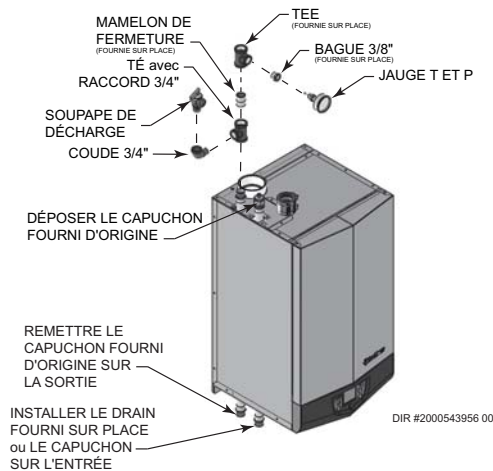
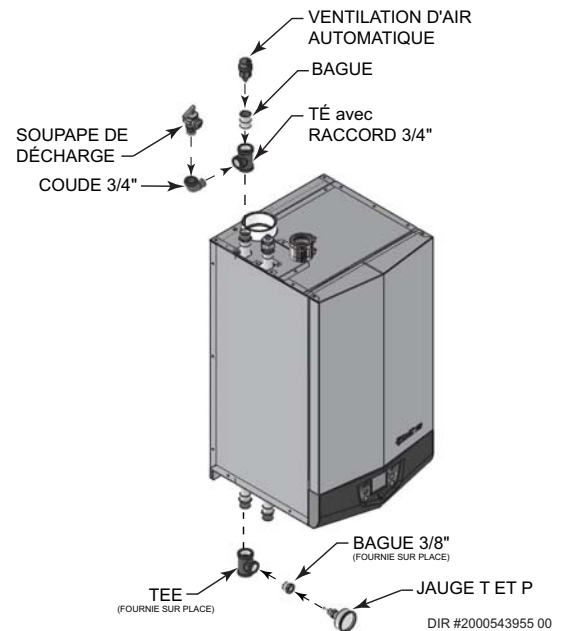


Figure 6-2 Installation des connexions du bas



Composants de la tuyauterie à proximité de la chaudière

1. Tuyauterie du circuit de la chaudière:

La tuyauterie du circuit de la chaudière DOIT être dimensionnée selon les exigences pour les tuyaux indiquées au Tableau 6B. Une réduction de la taille des tuyaux peut limiter le débit dans la chaudière et provoquer des arrêts de limite élevée intempestifs, ainsi que des performances faibles du système.

2. Pompe de circulation de la chaudière:

Une pompe Grundfos UPS15-58FC pour les modèles 56 - 156 et une Grundfos UPS26-99FC pour les modèles 200 - 400 doivent être fournies par l'usine, comme pompe de circulation de la chaudière. Les chaudières Knight Wall Hung à tube de fumée peuvent commander un circulateur de chaudière à vitesse variable. Les circulateurs à vitesse variable DOIVENT être dimensionnés pour répondre aux exigences de débit minimum spécifiées, indiquées dans le Tableau 6B en page 40, à vitesse maximale.

3. Pompe de circulation d'eau chaude domestique:

Fournie sur place. La pompe DOIT être dimensionnée pour satisfaire aux exigences de débit minimum indiquées à la Tableau 6B. Consultez le guide de fonctionnement du chauffe-eau pour déterminer les caractéristiques de débit pour le produit choisi utilisé.

4. Vannes d'isolation de la chaudière:

Fournies sur place. Des vannes à bille à ouverture intégrale sont requises. Ne pas utiliser des vannes à bille à ouverture intégrale peut entraîner une réduction du débit dans la chaudière.

6 Tuyauterie d'eau chaude

5. Vannes de contrôle:

Fournies sur place. L'installation de vannes de contrôle est recommandée, comme illustré aux FIG. 6-4 à 6-14vz. Ne pas installer des vannes de contrôle peut provoquer un flux inverse pendant le cycle d'arrêt de la (des) pompe(s).

6. Vannes d'isolation de l'eau chaude domestique indirecte:

Fournies sur place. Des vannes à bille à ouverture intégrale sont requises. Ne pas utiliser des vannes à bille à ouverture intégrale peut entraîner une réduction du débit dans la chaudière.

7. Vanne de mélange anti-brûlure:

Fournies sur place. Une vanne de mélange anti-brûlure est recommandée pour stocker de l'eau à plus de 115°F.

8. Unions:

Fournies sur place. Recommandées pour l'entretien de l'appareil.

9. Thermomètre / manomètre:

Fourni sur place. Le thermomètre/manomètre est expédié en pièce détachée. Il est de la responsabilité du fournisseur d'installer le thermomètre/manomètre à la sortie d'eau de la chaudière.

10. Vanne de réduction de pression:

Monté en usine. La vanne de réduction de pression est dimensionnée selon les spécifications ASME.

11. Vanne de purge de la chaudière :

Fournie sur place. La vanne de purge de la chaudière sert à évacuer l'air piégé dans l'échangeur thermique pendant le démarrage.

12. Capteur de température du circuit:

Lochinvar fournit un capteur de température du circuit. Le capteur doit être installé dans la boucle de chauffage, en aval de la jonction entre tuyauterie d'eau chaude de la chaudière et la boucle de chauffage. Généralement, le capteur est situé assez loin en aval, pour capter la température d'eau mélangée du système.

13. Chauffe-eau indirects:

La chaudières Knight Wall Hung à tube de fumée doit être équipée de tuyaux vers un chauffe-eau indirect, pour chauffer l'eau chaude domestique avec le milieu de transfert de chaleur ambiante. Comme décrit dans les schémas de tuyauterie aux pages 41 à 49, il existe deux options d'utilisation d'un chauffe-eau indirect.

A. La tuyauterie de chauffage ambiant se met en dérivation pour écouler le milieu de transfert de chaleur ambiante par un serpentin d'échangeur de chaleur mural unique à l'intérieur du chauffe-eau indirect.

B. Le chauffe-eau indirect est raccordé au tuyau d'alimentation du circuit. Une pompe contrôlée par la commande de la chaudières Knight Wall Hung à tube de fumée régule le débit d'eau dans le chauffe-eau indirect. La température du chauffe-eau indirect est régulé par la commande de la chaudières Knight Wall Hung à tube de fumée.

La chaudières Knight Wall Hung à tube de fumée est pré-réglée pour commander le fonctionnement de la pompe d'ECD, avec un programme de priorisation de l'Eau Chaude Domestique. Le programme d'ECD est conçu pour contrôler et équilibrer la demande de chauffage ambiant en commutant entre ECD et chauffage ambiant.

Lochinvar propose le Squire qui est une série de chauffe-eau indirects. Le Squire possède une cuve en acier inoxydable avec un échangeur thermique mural unique en acier inoxydable.

ATTENTION

Il revient à l'installateur de s'assurer que le débit minimum du circuit n'est jamais inférieur au débit minimum de la chaudière.

⚠ AVERTISSEMENT

Le National Standard Plumbing Code, National Plumbing Code of Canada et le Uniform Plumbing Code limitent la pression du liquide de transfert de chaleur à moins de la pression minimum de service du circuit d'eau potable, jusqu'à 30 psi au maximum. Egalement, le liquide de transfert de chaleur doit être de l'eau ou un liquide non toxique, avec une toxicité de Classe 1, comme indiqué dans les Clinical Toxicology of Commercial Products, 5ème Edition.

14. Compteur d'eau:

Fourni sur place. Un compteur d'eau pour contrôler l'appoint d'eau est recommandé. Le volume d'eau d'appoint ne doit pas dépasser 5% du système total par année.

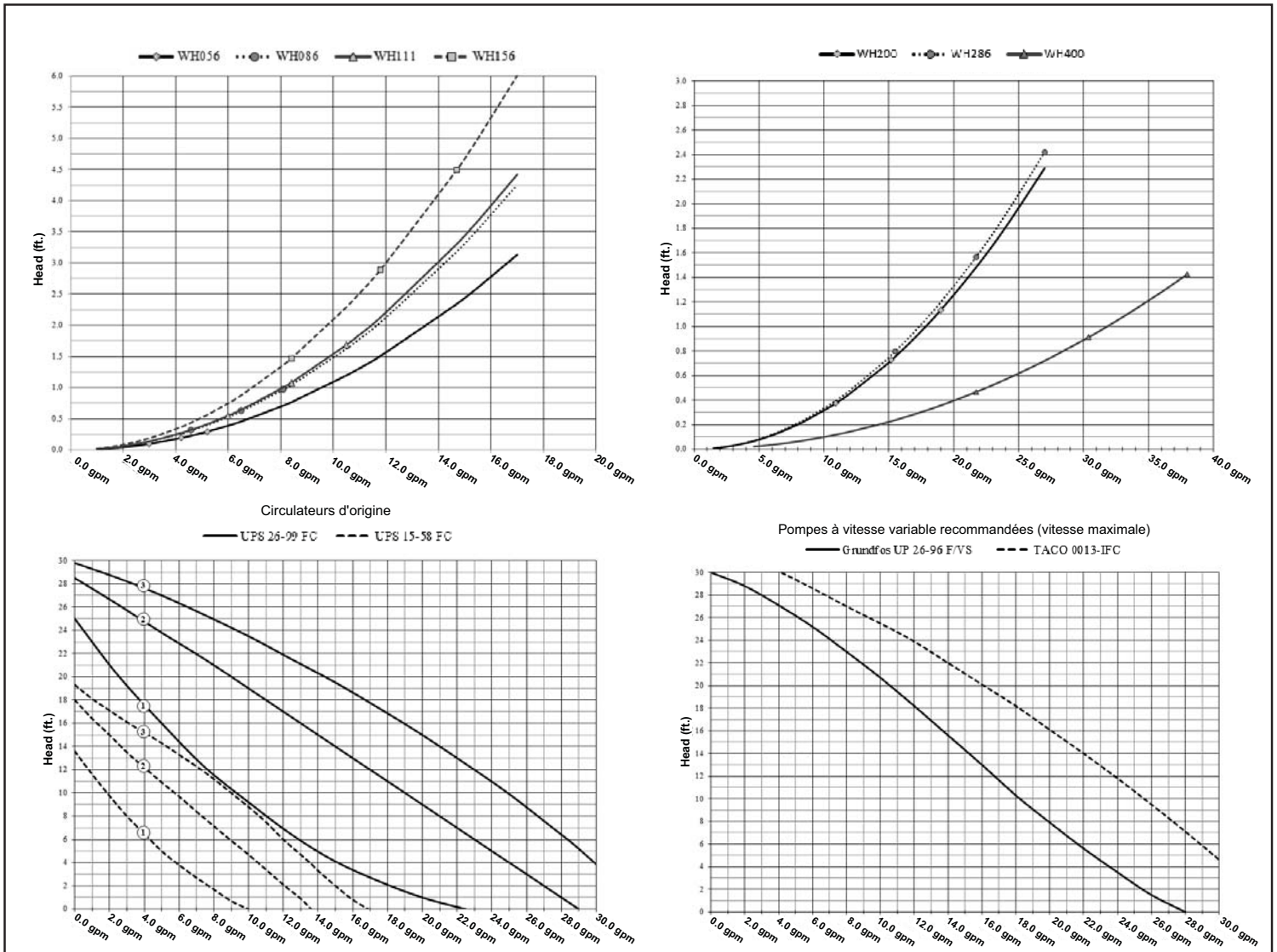
15. Crépine en Y:

Fournie sur place. Poser une crépine en Y ou une crépine polyvalente équivalente juste en amont de la pompe de la chaudière à l'entrée de l'échangeur thermique. Cet élément sert à éliminer les débris des anciens systèmes hydroniques et à protéger les systèmes plus récents.

Dimensionnement du circulateur

L'échangeur thermique de la chaudières Knight Wall Hung à tube de fumée n'a pas de chute de pression, ce qui doit être pris en compte dans la conception de votre système. Se référer au graphique de la FIG. 6-2 pour la chute de pression dans l'échangeur thermique de la chaudières Knight Wall Hung à tube de fumée.

6 Tuyauterie d'eau chaude (suite)

Figure 6-3 Chute de pression par rapport au débit

Tableau 6A - Exigences de débit de la chaudière

Élévation de la température et perte de charge d'après le rendement de la chaudière en Btu/hr

Modèle	Minimum tuyau Ø	Circulateur d'origine	20°F		25°F		35°F		Débit maximum	Débit minimum		
			gpm	ft/hd	gpm	ft/hd	gpm	ft/hd		Régime élevé	Régime faible	
56	1"	UPS 15-58 FC	5.2 gpm	0.3 ft/hd	4.2 gpm	0.2 ft/hd	3.0 gpm	0.1 ft/hd	17.0 gpm	3.1 ft/hd	2.1 gpm	1.0 gpm
86	1"	UPS 15-58 FC	8.1 gpm	1.0 ft/hd	6.5 gpm	0.6 ft/hd	4.6 gpm	0.3 ft/hd	17.0 gpm	4.3 ft/hd	3.2 gpm	1.0 gpm
111	1"	UPS 15-58 FC	10.5 gpm	1.7 ft/hd	8.4 gpm	1.1 ft/hd	6.0 gpm	0.5 ft/hd	17.0 gpm	4.4 ft/hd	4.2 gpm	1.0 gpm
156	1"	UPS 15-58 FC	14.7 gpm	4.5 ft/hd	11.8 gpm	2.9 ft/hd	8.4 gpm	1.5 ft/hd	17.0 gpm	6.0 ft/hd	5.9 gpm	1.0 gpm
200	1-1/4"	UPS 26-99 FC	19.0 gpm	1.1 ft/hd	15.2 gpm	0.7 ft/hd	10.9 gpm	0.4 ft/hd	27.0 gpm	2.3 ft/hd	7.6 gpm	1.5 gpm
286	1-1/4"	UPS 26-99 FC	27.0 gpm	2.4 ft/hd	21.7 gpm	1.6 ft/hd	15.5 gpm	0.8 ft/hd	27.0 gpm	2.4 ft/hd	10.8 gpm	1.5 gpm
400	1-1/2"	UPS 26-99 FC	38.0 gpm	1.4 ft/hd	30.4 gpm	0.9 ft/hd	21.7 gpm	0.5 ft/hd	38.0 gpm	1.4 ft/hd	15.2 gpm	4.5 gpm

AVIS

La taille de la pompe et les exigences de débit sont basées sur des tuyaux de 20 pieds, 4 coudes à 90° et 2 vannes à bille entièrement portées.

AVIS

Tableau de référence 6B pour la sélection de la vitesse de pompe.

6 Tuyauterie d'eau chaude

Tableau 6B Tableau de sélection de la vitesse de pompe

Modèle	Vitesse	TACO	Bell & Gossett	Armstrong
UPS 15-58 FC	Élevée	005F, 007F, 008F, 0010F-1FC, OOR-MSF1-1FC, 0015	NRF-22, LR-20WR	Astro 0, Astro 30-(3), Astro 50-3, Astro 230CI, Compass
	Moyenne	005F-(1FC), 007F-(1FC), 008F-(1FC), 0010F-1FC, 00R-1FC, 00R-MSF1-1FC	NRF9F/LW, NRF-25-SP-1 & 2	Astro 25, Astro 30-3
	Faible	005F-(1FC), 006-(1FC), 00R-MSF1-1FC	--	Astro 20
UPS 26-99 FC	Élevée	0013(B)-1FC	NRF-36 SP-2, NRF-45 SP-2, H-41(B)	E7(B), Astro 50(B)-(3)
	Moyenne	0011(B)-(1FC), 0014(B)-(1FC)	Série 100, PL-30, PR, NRF-36 SP-1, NRF-45 Sp-1	Astro 50(B), H41
	Faible	--	LR-15BWR	Astro 30(B)
UPS 26-150 F	Élevée	1400-45(B), 1400-50(B), 2400-45	PL-55(B)	E15(B)
	Moyenne	0011(B, SF), 0013(B, SF), 1400-20(B), 1400-30(B), 1400-40(B), 2400-30	PL-36(B)	E8(B), E9(B), E11(B), E13(B)
	Faible	2400-20, 2400-40	NRF(NBF)-36 Sp-2 & 3	E7(B), E10(B)

Réglage de la pompe à vitesse variable

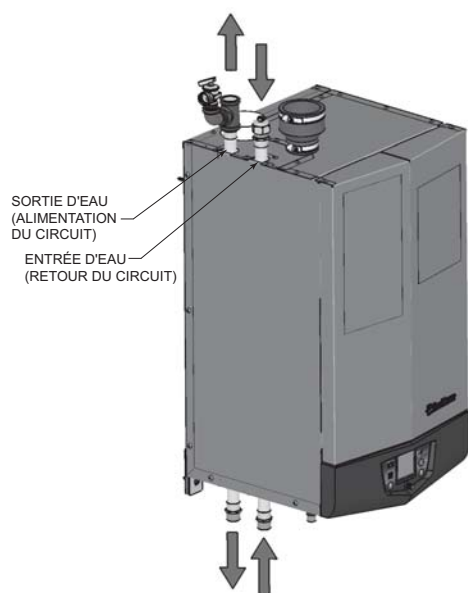
Avant la mise en marche, s'assurer que:

- La pompe est réglée pour un signal d'entrée de 0 à 10 V c.c. par les commutateurs DIP sur la commande de la pompe
- La pompe est réglée pour un contrôle du signal externe (le cas échéant)
- La pompe est réglée pour une sortie linéaire (le cas échéant)
- Si la pompe n'est pas livrée avec une option d'entrée en 0 à 10 V c.c., un module en option doit être fourni par le vendeur

Option de commande de boucle SMART SYSTEM / multi température

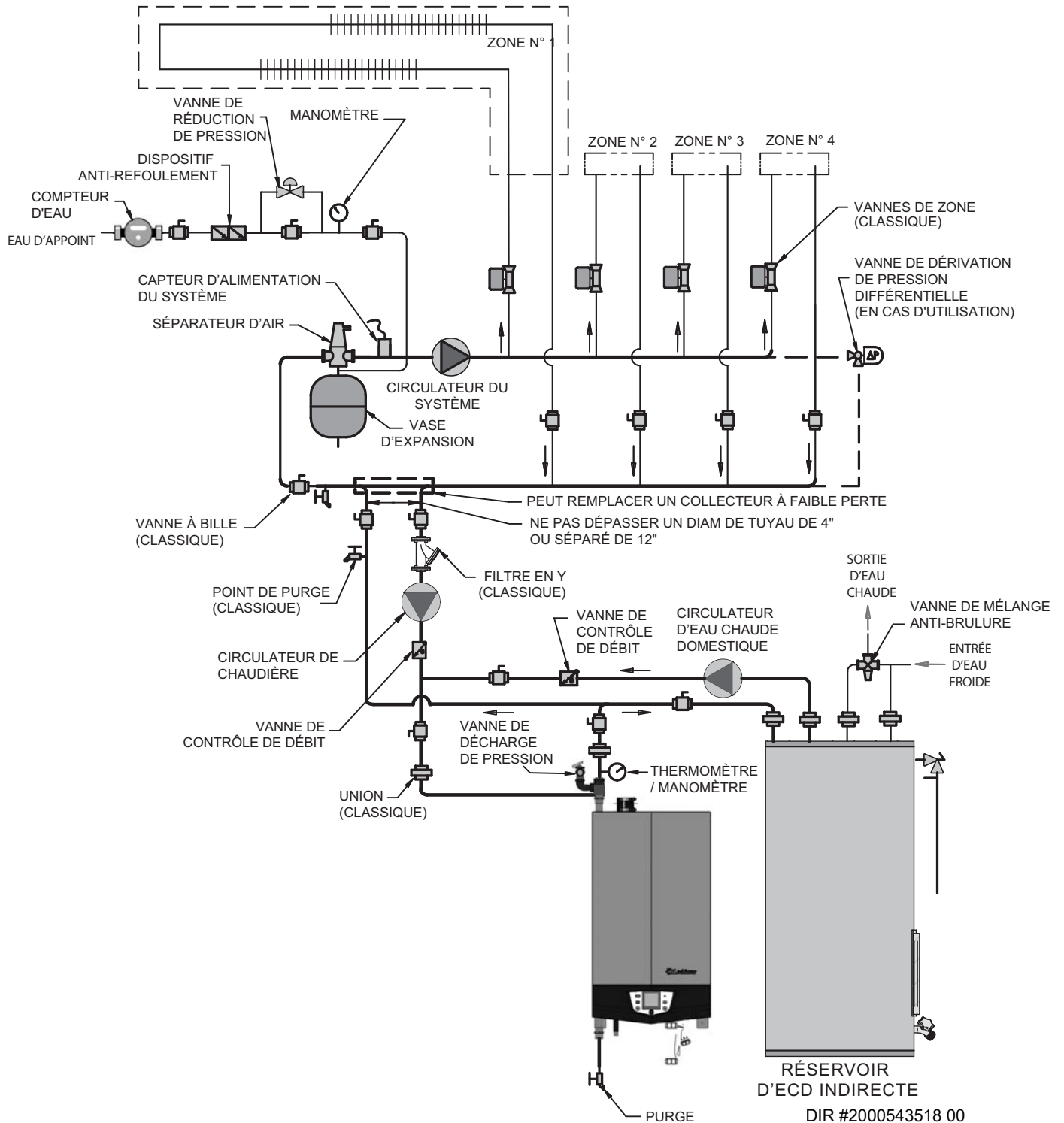
La chaudières Knight Wall Hung à tube de fumée est capable de produire jusqu'à trois (3) températures de point de consigne pour répondre aux différentes demandes de chauffage d'ambiance. Pour utiliser plus d'une demande de température, il est nécessaire de protéger la boucle de température inférieure contre la surchauffe. Pour aider à renforcer cette protection, Lochinvar présente le kit de tableau de commande de boucle multi température (100167843).

Figure 6-4 Emplacements de retour d'alimentation



6 Tuyauterie d'eau chaude (suite)

Figure 6-5 Chaudière unique - Température unique avec vannes de zone - Priorité à l'ECD

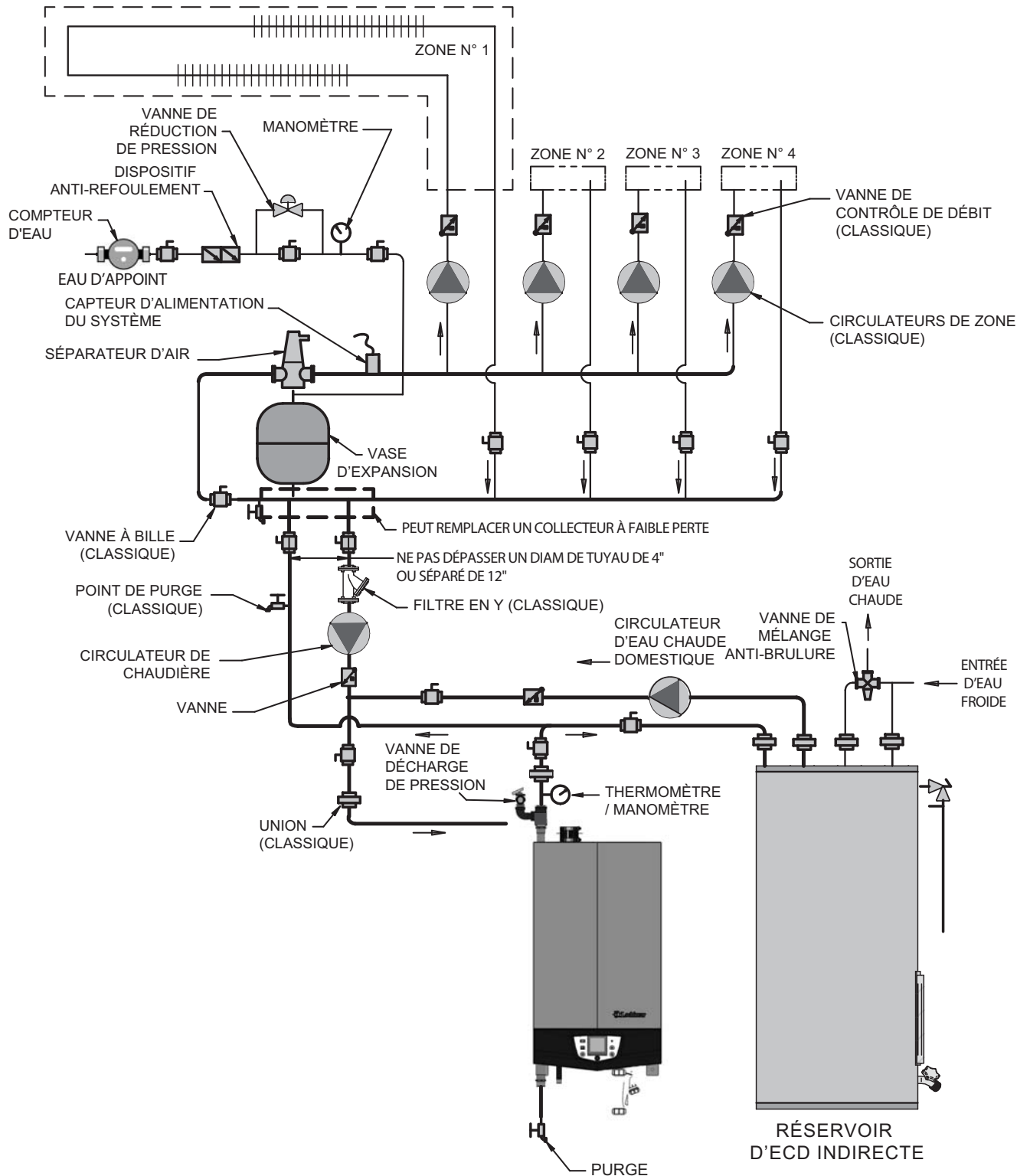


AVIS

Notez que ces illustrations sont supposées illustrer uniquement le concept de tuyauterie du circuit, l'installateur étant responsable de tout l'équipement et des détails requis par les codes locaux.

6 Tuyauterie d'eau chaude

Figure 6-6 Chaudière unique - Température unique par zone avec circulateurs - Priorité à l'ECD VANNE



DIR #2000543519 00

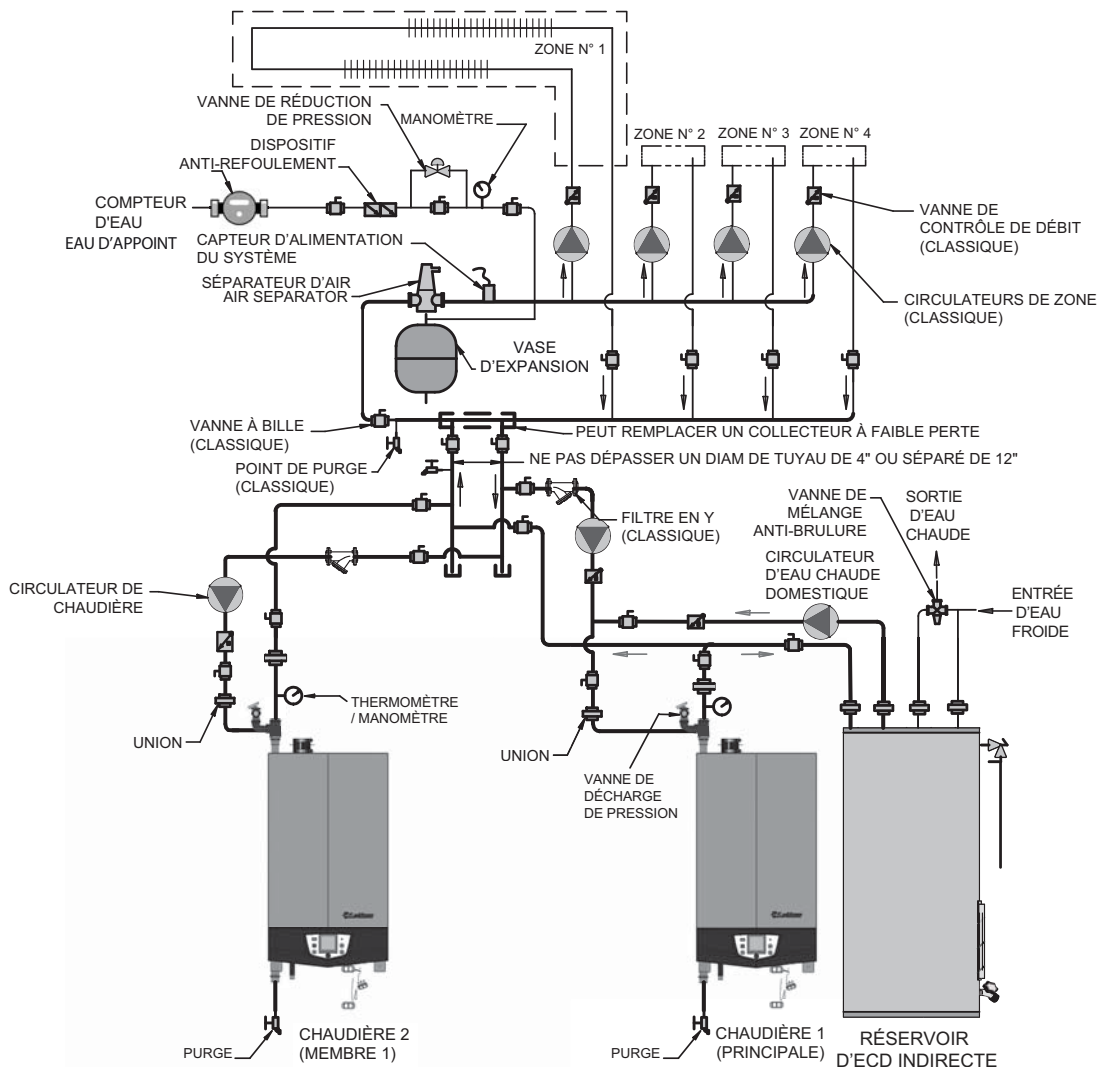
AVIS

Notez que ces illustrations sont supposées illustrer uniquement le concept de tuyauterie du circuit, l'installateur étant responsable de tout l'équipement et des détails requis par les codes locaux.

6 Tuyauterie d'eau chaude (suite)

Figure 6-7 Plusieurs chaudières - Température unique par zone avec circulateurs - Priorité à l'ECD

Modèle	Diamètre requis pour le tuyau d'eau - Cascade							
	1 APPAREIL	2 APPAREILS	3 APPAREILS	4 APPAREILS	5 APPAREILS	6 APPAREILS	7 APPAREILS	8 APPAREILS
56	1"	1 1/4"	1 1/2"	1 1/2"	2"	2"	2"	2"
86	1"	1 1/4"	1 1/2"	2"	2"	2"	2 1/2"	2 1/2"
111	1"	1 1/2"	2"	2"	2 1/2"	2 1/2"	2 1/2"	3"
156	1"	2"	2"	2 1/2"	2 1/2"	3"	3"	4"
200	1 1/4"	2"	2"	2 1/2"	3"	4"	4"	4"
286	1 1/4"	2 1/2"	2 1/2"	3"	4"	4"	4"	5"
400	1 1/2"	2 1/2"	3"	4"	4"	5"	5"	5"



DIR #2000543508 00

AVIS

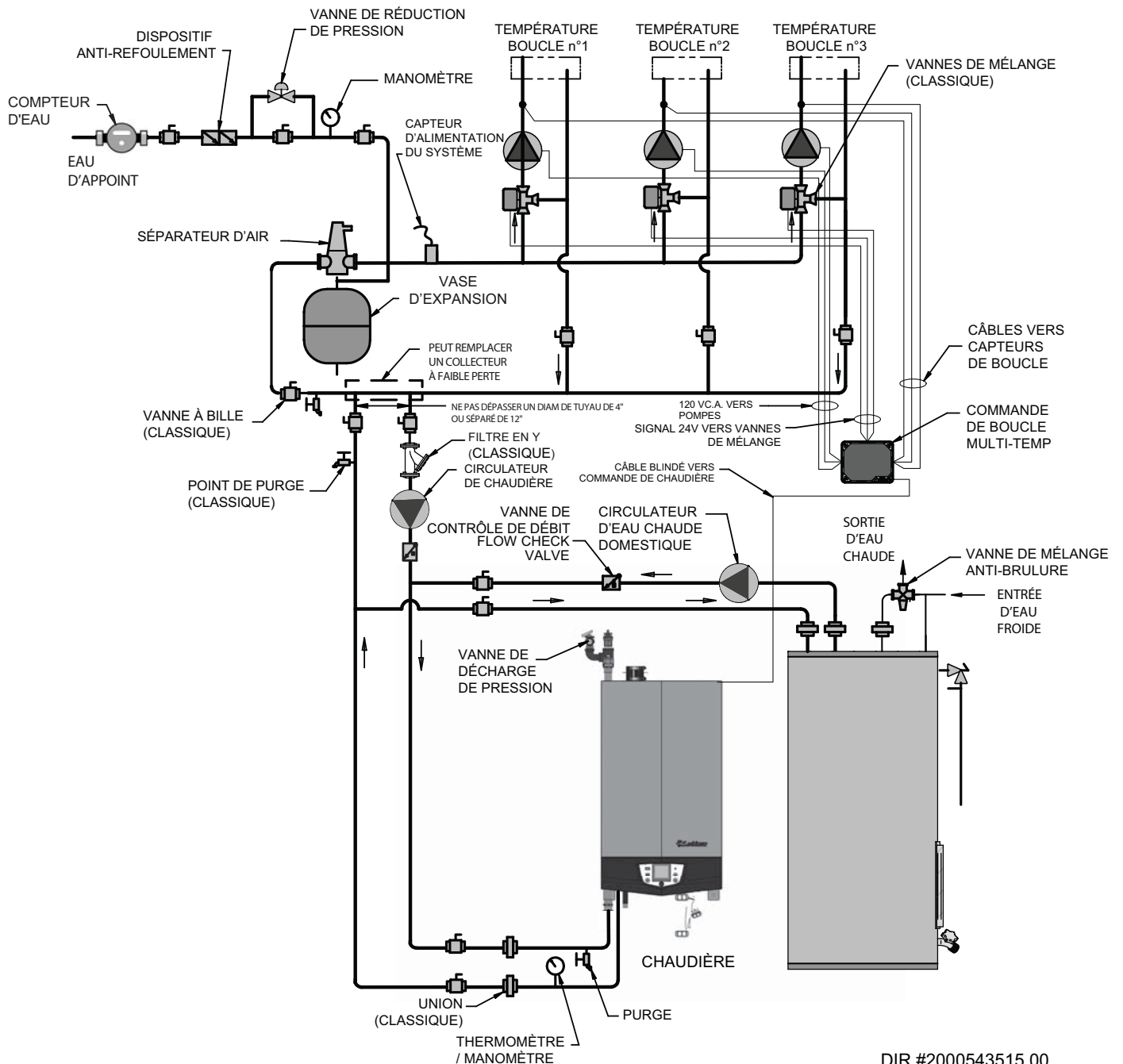
Le diamètre de tuyau requis dépend du débit maximum (17 gpm pour les modèles 56 - 156, 27 gpm pour les modèles 200 - 286 et 38 gpm pour le modèle 400) dans tous les appareils en cascade. L'installateur est chargé de maintenir les débits selon les exigences de tuyauterie du circuit.

AVIS

Notez que ces illustrations sont supposées illustrer uniquement le concept de tuyauterie du circuit, l'installateur étant responsable de tout l'équipement et des détails requis par les codes locaux.

6 Tuyauterie d'eau chaude

Figure 6-8 Chaudière unique - Plusieurs températures - priorité à l'ECD



DIR #2000543515 00

ATTENTION

Des vannes de mélange sont nécessaires pour protéger les boucles de basse température.

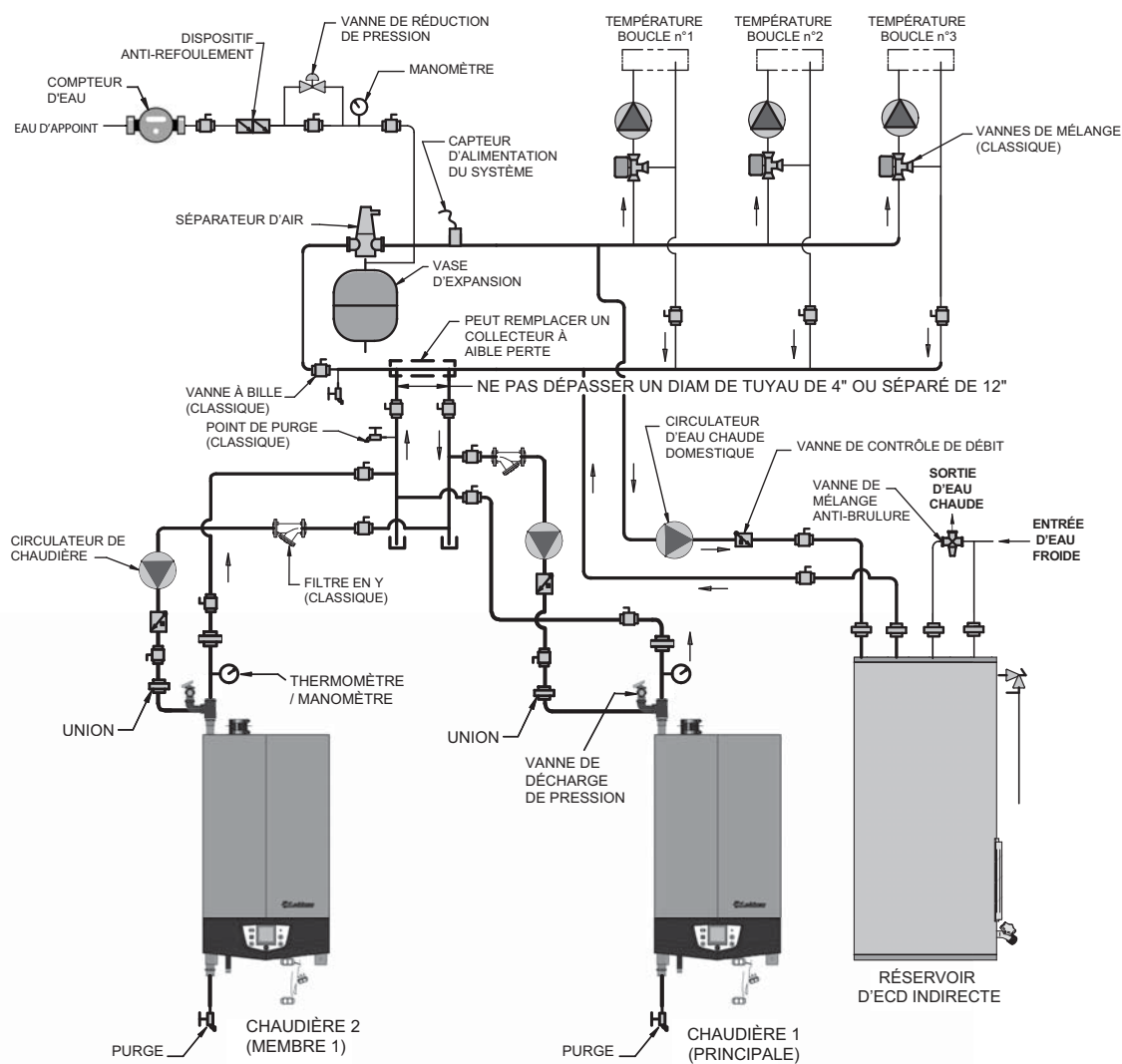
AVIS

Notez que ces illustrations sont supposées illustrer uniquement le concept de tuyauterie du circuit, l'installateur étant responsable de tout l'équipement et des détails requis par les codes locaux.

6 Tuyauterie d'eau chaude (suite)

Figure 6-9 Plusieurs chaudières - Plusieurs températures - ECD par tuyau en zone

Modèle	Diamètre requis pour le tuyau d'eau - Cascade							
	1 APPAREIL	2 APPAREILS	3 APPAREILS	4 APPAREILS	5 APPAREILS	6 APPAREILS	7 APPAREILS	8 APPAREILS
56	1"	1 1/4"	1 1/2"	1 1/2"	2"	2"	2"	2"
86	1"	1 1/4"	1 1/2"	2"	2"	2"	2 1/2"	2 1/2"
111	1"	1 1/2"	2"	2"	2 1/2"	2 1/2"	2 1/2"	3"
156	1"	2"	2"	2 1/2"	2 1/2"	3"	3"	4"
200	1 1/4"	2"	2"	2 1/2"	3"	4"	4"	4"
286	1 1/4"	2 1/2"	2 1/2"	3"	4"	4"	4"	5"
400	1 1/2"	2 1/2"	3"	4"	4"	5"	5"	5"



DIR #2000543506 00

AVIS

Notez que l'installateur est responsable de s'assurer de la priorisation d'ECD en équipant la tuyauterie en zone.

ATTENTION

Des vannes de mélange sont nécessaires pour protéger les boucles de basse température.

AVIS

Le diamètre de tuyau requis dépend du débit maximum (17 gpm pour les modèles 56 - 156, 27 gpm pour les modèles 200 - 286 et 38 gpm pour le modèle 400) dans tous les appareils en cascade. L'installateur est chargé de maintenir les débits selon les exigences de tuyauterie du circuit.

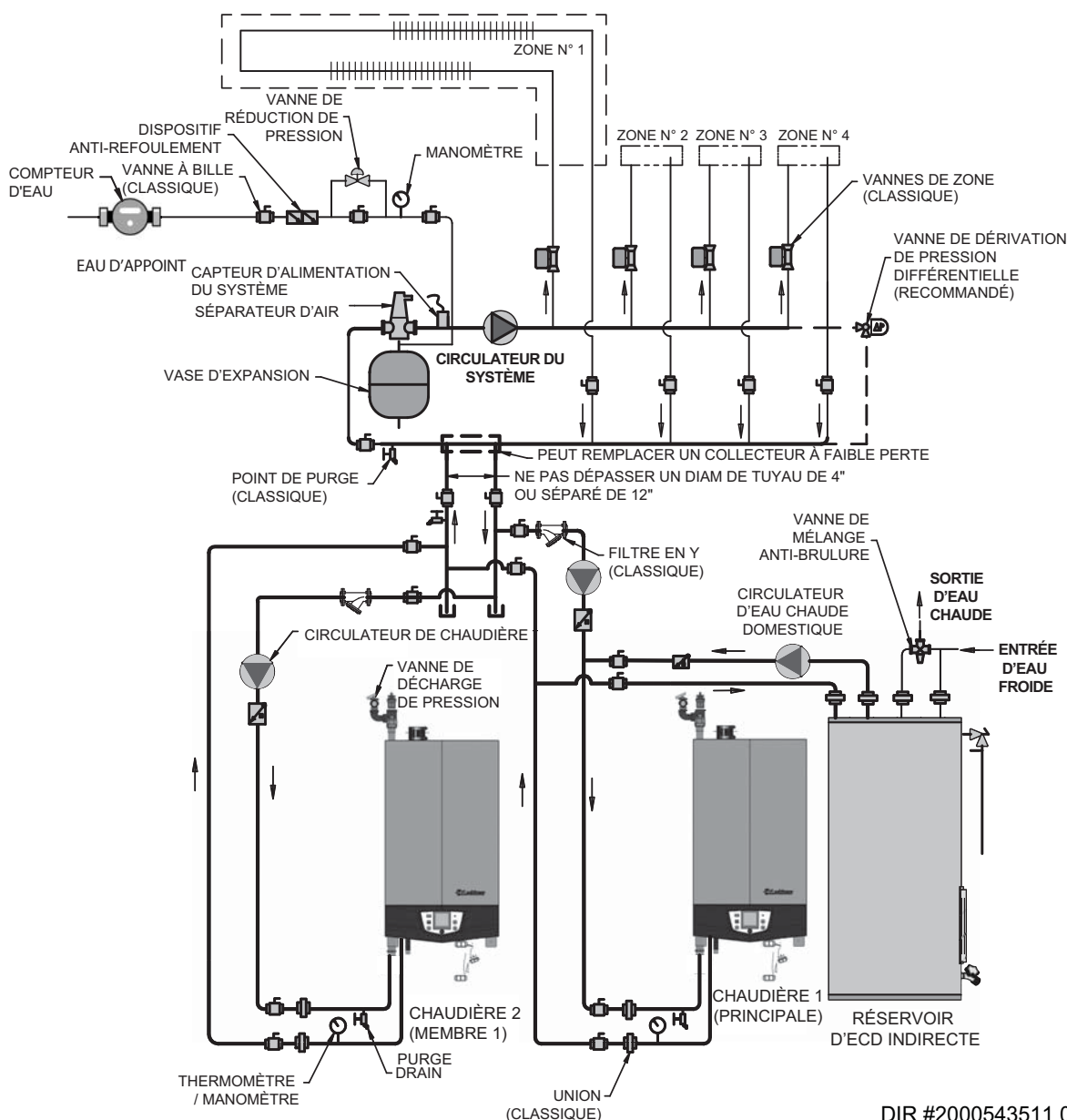
AVIS

Notez que ces illustrations sont supposées illustrer uniquement le concept de tuyauterie du circuit, l'installateur étant responsable de tout l'équipement et des détails requis par les codes locaux.

6 Tuyauterie d'eau chaude (suite)

Figure 6-11 Plusieurs chaudières - Température unique par zone avec vannes

Modèle	Diamètre requis pour le tuyau d'eau - Cascade							
	1 APPAREIL	2 APPAREILS	3 APPAREILS	4 APPAREILS	5 APPAREILS	6 APPAREILS	7 APPAREILS	8 APPAREILS
56	1"	1 1/4"	1 1/2"	1 1/2"	2"	2"	2"	2"
86	1"	1 1/4"	1 1/2"	2"	2"	2"	2 1/2"	2 1/2"
111	1"	1 1/2"	2"	2"	2 1/2"	2 1/2"	2 1/2"	3"
156	1"	2"	2"	2 1/2"	2 1/2"	3"	3"	4"
200	1 1/4"	2"	2"	2 1/2"	3"	4"	4"	4"
286	1 1/4"	2 1/2"	2 1/2"	3"	4"	4"	4"	5"
400	1 1/2"	2 1/2"	3"	4"	4"	5"	5"	5"



AVIS

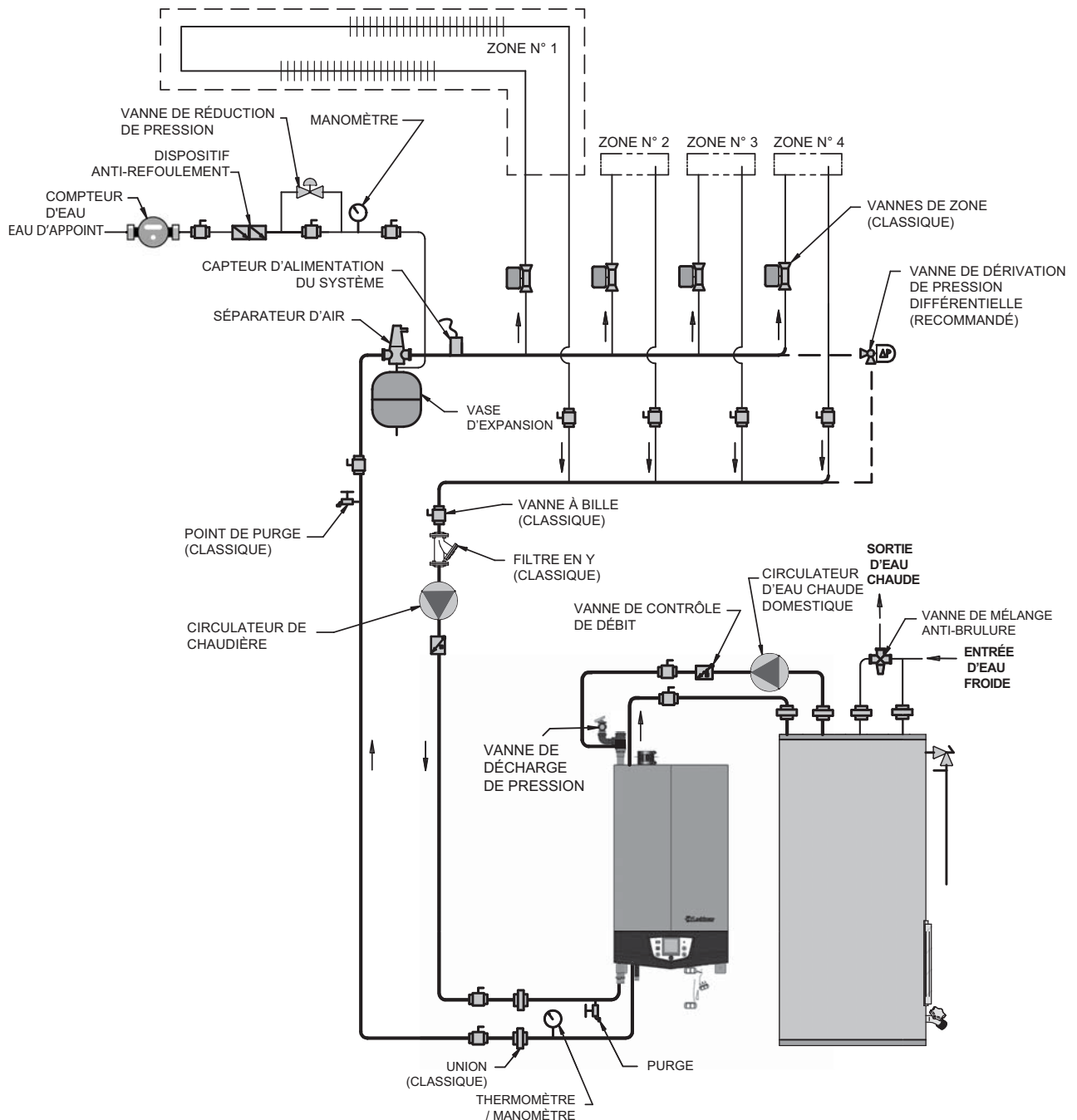
Le diamètre de tuyau requis dépend du débit maximum (17 gpm pour les modèles 56 - 156, 27 gpm pour les modèles 200 - 286 et 38 gpm pour le modèle 400) dans tous les appareils en cascade. L'installateur est chargé de maintenir les débits selon les exigences de tuyauterie du circuit.

AVIS

Notez que ces illustrations sont supposées illustrer uniquement le concept de tuyauterie du circuit, l'installateur étant responsable de tout l'équipement et des détails requis par les codes locaux.

6 Tuyauterie d'eau chaude (suite)

Figure 6-13 Chaudière unique - Débit maximal - Température unique - Par zone avec vannes de zone - Priorité à l'ECD



DIR# 2000543514 00

AVIS

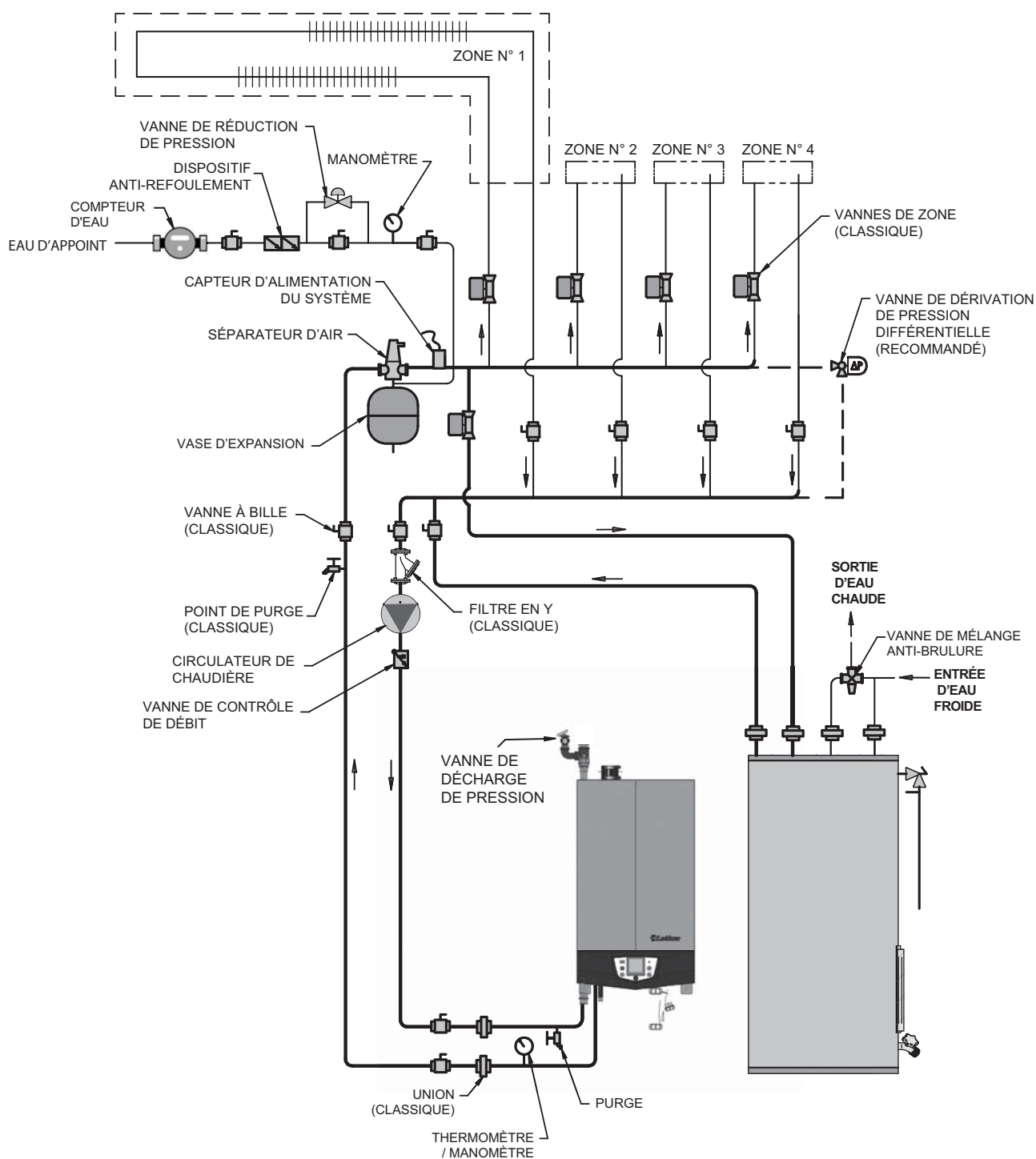
Notez que ces illustrations sont supposées illustrer uniquement le concept de tuyauterie du circuit, l'installateur étant responsable de tout l'équipement et des détails requis par les codes locaux.

AVIS

L'installateur est chargé de s'assurer que les exigences de débit minimum de la chaudière sont satisfaites à tout moment pendant le fonctionnement de la chaudière. Si les exigences de débit minimum ne peuvent pas être satisfaites à tout moment, la chaudière doit être hydrauliquement séparée du circuit.

6 Tuyauterie d'eau chaude

Figure 6-14 Chaudière unique - Débit maximal - Température unique par zone avec vannes - ECD par tuyau dans la zone



DIR #2000543513 00

AVIS

Notez que ces illustrations sont supposées illustrer uniquement le concept de tuyauterie du circuit, l'installateur étant responsable de tout l'équipement et des détails requis par les codes locaux.

AVIS

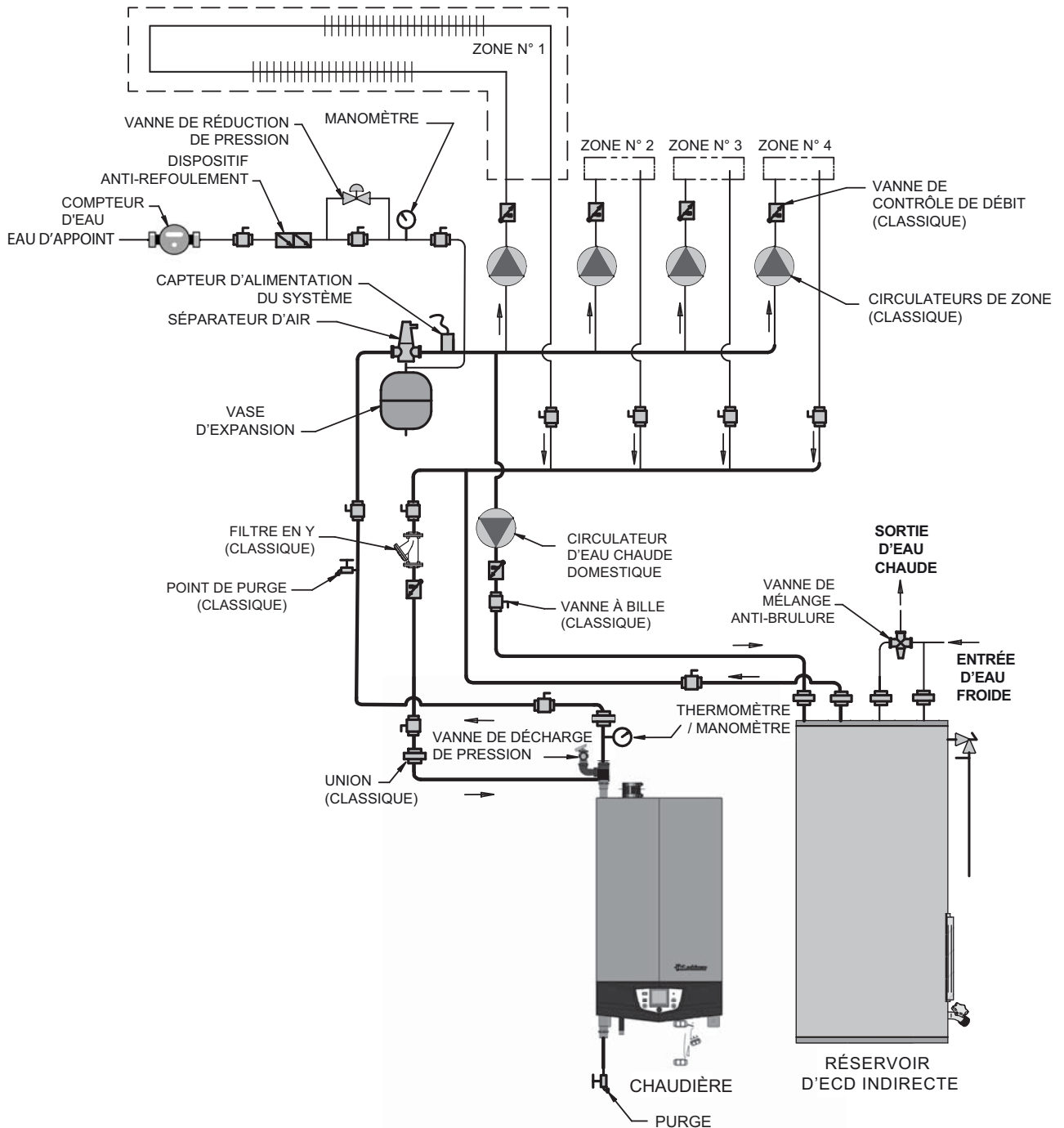
L'installateur est chargé de s'assurer que les exigences de débit minimum de la chaudière sont satisfaites à tout moment pendant le fonctionnement de la chaudière. Si les exigences de débit minimum ne peuvent pas être satisfaites à tout moment, la chaudière doit être hydrauliquement séparée du circuit.

AVIS

Notez que l'installateur est responsable de s'assurer de la priorisation d'ECD en équipant la tuyauterie en zone.

6 Tuyauterie d'eau chaude (suite)

Figure 6-15 Chaudière unique - Débit maximal - Température unique par zone avec circulateurs - ECD par tuyau dans la zone



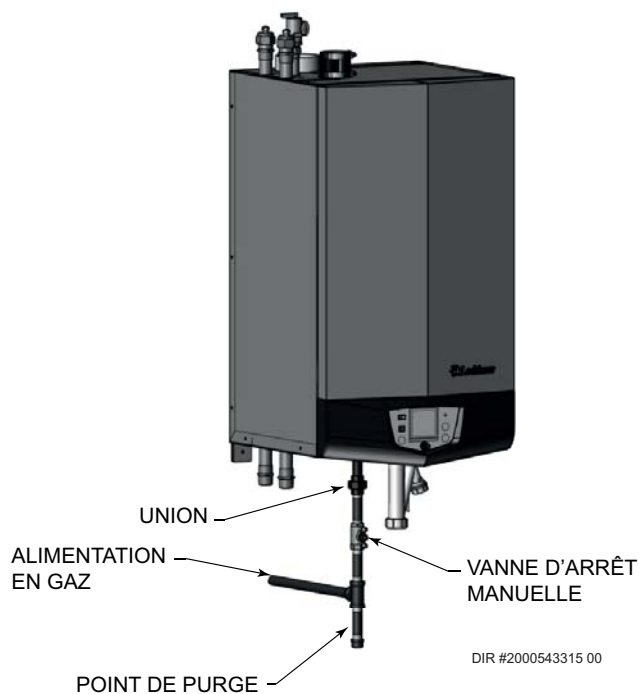
DIR #2000543512 00

7 Raccordements au Gaz

Raccordement de la tuyauterie d'alimentation en gaz

1. Voir FIG 7-1 et 7-2 pour acheminer le gaz vers la chaudière.
 - a. Installer un piège à sédiment / point de purge en amont des commandes de gaz de la chaudière.
 - b. Installer un raccord union à joint rodé pour l'entretien, si nécessaire.
 - b. Installer une vanne d'arrêt manuelle dans la tuyauterie d'alimentation en gaz à l'extérieur de l'enceinte de la chaudière lorsque les codes locaux ou des services publics l'exigent.
 - d. Au Canada – Pour utiliser des vannes d'arrêt manuelles, elles doivent être identifiées par l'installateur.

Figure 7-1 Tuyauterie d'alimentation en gaz



2. Suspendez la tuyauterie à des étriers et non à la chaudière ou à ses accessoires.

⚠ AVERTISSEMENT Le robinet de gaz et le ventilateur ne peuvent pas supporter le poids de la tuyauterie. Ne pas essayer de faire soutenir le poids de la tuyauterie par la chaudière ou ses accessoires. Sinon, de graves blessures personnelles, la mort ou des dégâts matériels importants pourraient en résulter.

3. Purger tout l'air de la tuyauterie d'alimentation en gaz.
4. Avant de la mettre en marche, vérifier les fuites de l'chauffe-eau et du raccordement au gaz.
 - a. L'appareil doit être débranché du circuit de tuyaux de gaz pendant tous les tests de pression de ce système, à des pressions d'essai excédant 1/2 PSI (3,5 kPa).
 - b. L'appareil doit être isolé du circuit de tuyaux de gaz en fermant une vanne d'arrêt manuelle pendant tous les tests de pression du circuit de tuyaux d'alimentation de gaz, à des pressions d'essai égales ou inférieures à 1/2 PSI (3,5 kPa).
 - c. Les fuites doivent être vérifiées sur l'appareil et son raccordement au gaz avant de le mettre en marche.

⚠ AVERTISSEMENT Ne pas vérifier les fuites de gaz avec une flamme ouverte - utiliser un test à bulle. Le fait de ne pas utiliser un test à bulle ou de ne pas vérifier les fuites de gaz peuvent causer de graves blessures corporelles, la mort ou d'importants dégâts matériels.

5. Utiliser du joint d'étanchéité pour tuyaux compatible avec le gaz propane. Appliquer modérément sur les filetages mâles des raccords de tuyaux, de façon que la pâte lubrifiante ne bloque pas l'écoulement du gaz.

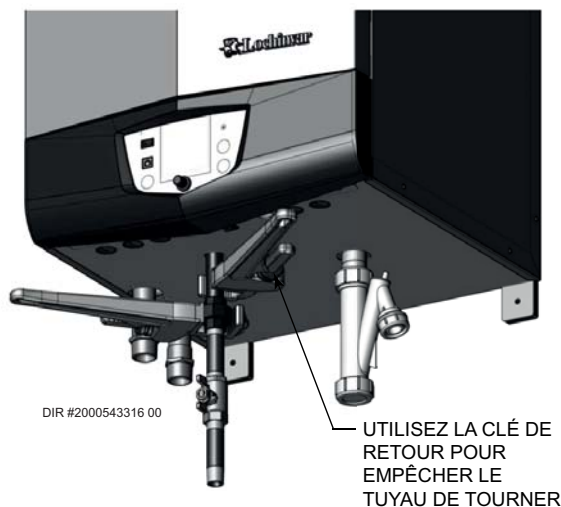
⚠ AVERTISSEMENT Le manque de composé d'étanchéité pour tuyaux détaillé dans ce manuel peut provoquer des blessures corporelles graves, la mort ou des dégâts matériels importants.

⚠ AVERTISSEMENT Les chaudières Knight Wall Hung à tube de fumée sont généralement expédiées prêtes à fonctionner au gaz naturel. Vérifier la plaque signalétique pour déterminer le carburant pour lequel la chaudière est réglée. Si elle est réglée sur le gaz naturel, il peut être converti en PL en installant un venturi de PL et tout composant supplémentaire fourni dans le kit de conversion de PL (modèles WH56 - WH286 uniquement) ou en installant un orifice de propane (modèle WH400 uniquement) (voir pages 12 et 13). Pour fonctionner au gaz PL, ces composants DOIVENT ÊTRE installés. Le non respect peut entraîner des blessures corporelles graves, la mort ou des dégâts matériels importants.

7 Raccordements au Gaz

⚠ AVERTISSEMENT Utilisez deux clés pour serrer la tuyauterie de gaz sur la chaudière (FIG. 7-2), en utilisant une clé pour empêcher la connexion de la conduite de gaz de la chaudière de tourner. Si le tuyau de raccordement du gaz de la chaudière n'est pas supporté pour l'empêcher de tourner, les composants de la conduite de gaz peuvent être endommagés.

Figure 7-2 Tuyau d'entrée avec clé de retour



AVIS

La pression maximale du gaz d'entrée ne doit pas dépasser la valeur spécifiée. La valeur minimale indiquée sert au réglage à l'entrée.

Gaz naturel:

Dimensionnement des tuyaux pour le gaz naturel

1. Se reporter au Tableau 7A pour la longueur et le diamètre des tuyaux. En fonction de l'entrée nominale de la chaudière (diviser par 1 000 pour convertir en pieds-cube par heure).
 - a. Le Tableau 7A concerne uniquement le gaz naturel avec une gravité spécifique gravitaire de 0.60 pouce, et avec une chute de pression dans la tuyauterie de gaz de 0.3 pouces de colonne d'eau.
 - b. Pour des informations supplémentaires sur les dimensions des tuyaux de gaz, reportez-vous à l'ANSI Z223.1 (ou B149.1 pour les installations canadiennes).

Conditions de pression d'alimentation en gaz naturel

1. Pression requise au port de pression d'entrée de la vanne de gaz:
 - Maximum 14 pouces de colonne d'eau, sans débit (verrouillé) ou avec la chaudière allumée.
 - Minimum 4 pouces de colonne d'eau avec écoulement de gaz (vérifier pendant le démarrage de la chaudière).
2. Installez un régulateur de pression de gaz verrouillé à 100% dans la conduite d'alimentation, si la pression d'entrée peut dépasser 14 pouces de colonne d'eau à tout instant. Réglez le régulateur de verrouillage sur 14 pouces de colonne d'eau au maximum.

Gaz propane:

⚠ AVERTISSEMENT Les chaudières Knight Wall Hung à tube de fumée sont généralement expédiées prêtes à fonctionner au gaz naturel. Vérifier la plaque signalétique pour déterminer le carburant pour lequel la chaudière est réglée. Si elle est réglée sur le gaz naturel, il peut être converti en PL en installant un venturi de PL et tout composant supplémentaire fourni dans le kit de conversion de PL (modèles WH56 - WH286 uniquement) ou en installant un orifice de propane (modèle WH400 uniquement) (voir pages 12 et 13). Pour fonctionner au gaz PL, ces composants DOIVENT ÊTRE installés. Le non respect peut entraîner des blessures corporelles graves, la mort ou des dégâts matériels importants.

Dimensionnement des tuyaux pour le gaz propane

1. Contactez le fournisseur de gaz pour dimensionner les tuyaux, réservoirs et le régulateur de pression de gaz verrouillable à 100%.

Conditions de pression d'alimentation en propane

1. Réglez le régulateur d'alimentation en propane du fournisseur de gaz sur une pression de 14 pouces de colonne d'eau maximum.
2. Pression requise au port de pression d'entrée de la vanne de gaz:
 - Maximum 14 pouces de colonne d'eau, sans débit (verrouillé) ou avec la chaudière allumée.
 - Minimum 8 pouces de colonne d'eau avec écoulement de gaz (vérifier pendant le démarrage de la chaudière).

⚠ AVERTISSEMENT Assurez-vous que le régulateur de haute pression du gaz soit au moins à 6-10 pieds en amont de l'appareil.

7 Raccordements au Gaz

Tableau 7A Diagramme des tailles des tuyaux de gaz

Capacité de production de 40 tuyaux métalliques en pieds cube de gaz naturel par heure (en fonction d'un poids spécifique de 0,60, avec chute de pression de 0,30" de c.e.)														
Dimension de tube (pouces)	Longueur du tuyau en pieds													
	10	20	30	40	50	60	70	80	90	100	125	150	175	200
1/2	131	90	72	62	55	N/A	N/A	N/A	N/A	N/A	N/A	N/A	N/A	N/A
3/4	273	188	151	129	114	104	95	89	83	79	70	63	58	N/A
1	514	353	284	243	215	195	179	167	157	148	131	119	109	102
1 1/4	1,060	726	583	499	442	400	368	343	322	304	269	244	224	209
1 1/2	1,580	1,090	873	747	662	600	552	514	482	455	403	366	336	313
2	3,050	2,090	1,680	1,440	1,280	1,160	1,060	989	928	877	777	704	648	602
2 1/2	4,860	3,340	2,680	2,290	2,030	1,840	1,690	1,580	1,480	1,400	1,240	1,120	1,030	960
3	8,580	5,900	4,740	4,050	3,590	3,260	3,000	2,790	2,610	2,470	2,190	1,980	1,820	1,700
4	17,500	12,000	9,660	8,270	7,330	6,640	6,110	5,680	5,330	5,040	4,460	4,050	3,720	3,460

⚠ AVERTISSEMENT

Les chaudières Knight Wall Hung à tube de fumée sont généralement expédiées prêtes à fonctionner au gaz naturel. Vérifier la plaque signalétique pour déterminer le carburant pour lequel la chaudière est réglée. Si elle est réglée sur le gaz naturel, il peut être converti en PL en installant un venturi de PL et tout composant supplémentaire fourni dans le kit de conversion de PL (modèles WH56 - WH286 uniquement) ou en installant un orifice de propane (modèle WH400 uniquement) (voir pages 12 et 13). Pour fonctionner au gaz PL, ces composants DOIVENT ÊTRE installés. Sinon, de graves blessures personnelles, la mort ou des dégâts matériels importants pourraient en résulter.

Vérifiez l'alimentation en gaz d'entrée

AVIS

Les connexions au gaz flexibles listées dans CSA ou UL sont acceptées, mais vous devez prendre toutes les précautions pour vous assurer que la ligne secteur a une capacité suffisante pour permettre à la chaudière de s'allumer à plein régime. Consultez dans les codes locaux les bonnes procédures d'installation ou d'entretien.

⚠ AVERTISSEMENT

NE PAS régler ou tenter de mesurer la pression de sortie de la vanne de gaz. La bonne pression de sortie de la vanne de gaz est réglée en usine. Ce réglage convient au gaz naturel et au propane, qui ne nécessitent aucun réglage sur place. En essayant de modifier ou de mesurer la pression de sortie de la vanne de gaz, vous pourriez endommager la vanne et provoquer des blessures corporelles graves, la mort, ou des dégâts matériels importants.

La tuyauterie de gaz doit être dimensionnée au bon débit et à la bonne longueur de tuyaux, pour éviter une chute excessive de pression. Le compteur de gaz et le régulateur de gaz doivent être tous deux correctement dimensionnés à la charge de gaz totale.

Si vous observez une chute de pression supérieure à 1 pouce de colonne d'eau, le compteur, le régulateur ou la conduite de gaz sont sous-dimensionnés ou doivent être réparés. Effectuez les étapes ci-dessous pour vérifier l'alimentation en gaz d'entrée:

1. Mettre le commutateur électrique principal sur Arrêt (« OFF »).
2. Coupez l'alimentation en gaz au niveau de la vanne manuelle de gaz, dans la tuyauterie de gaz vers l'appareil.

3. Desserrez la vis de blocage d'un (1) tour complet de l'intérieur du robinet de pression, au-dessus de la vanne de gaz. Placez le tube du manomètre au-dessus du robinet une fois que la vis de blocage est desserrée, comme illustré à la FIG. 7-3.
4. Ouvrez lentement l'alimentation en gaz au niveau de la vanne manuelle de gaz installée sur place.
5. Mettre l'interrupteur sur la position « ON ».
6. Repérer le bouton à petit trou au-dessus du bouton de remise à zéro (RESET) dans le panneau d'affichage (FIG. 11-1 à la page 75). Insérer un fil fin (comme un trombone) dans le trou et appuyer une fois sur le bouton en le maintenant pendant 5 secondes pour mettre la chaudière en mode entretien. En mode entretien, la chaudière s'allume à la vitesse d'allumage puis se module jusqu'à plein régime.
7. Observez la pression d'alimentation en gaz lorsque le brûleur s'allume à 100% d'entrée nominale. Le pourcentage d'entrée du brûleur s'affiche sur le panneau de commande.
8. Assurez-vous que la pression d'entrée soit dans la plage spécifiée. Les pressions minimales et maximales d'alimentation en gaz sont spécifiées dans cette section du manuel.
9. Si la pression d'alimentation en gaz est dans la plage normale et qu'aucun réglage n'est nécessaire, passez à l'étape 11.
10. Si la pression du gaz est en dehors de la plage, contactez le service du gaz, le fournisseur du gaz, un installateur qualifié ou une agence d'entretien pour déterminer les étapes nécessaires à la fourniture correcte de pression du gaz à la commande.
11. Remettre la chaudière en fonctionnement normal en appuyant sur STOP (arrêt).

7 Raccordements au Gaz *(suite)*

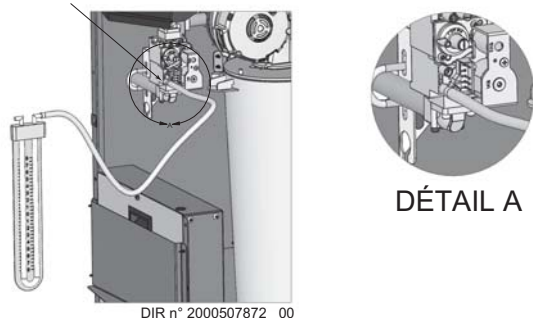
⚠ AVERTISSEMENT En resserrant la vis de blocage, assurez-vous de bien serrer pour empêcher toute fuite de gaz.

Ne vérifiez pas les fuites de gaz avec une flamme ouverte: utilisez le test à bulle. Si vous n'utilisez pas de test à bulle ou ne vérifiez pas les fuites de gaz, des blessures corporelles graves, la mort ou des dégâts matériels importants peuvent se produire.

12. Mettre l'interrupteur sur la position « OFF ».
13. Fermer l'alimentation en gaz au niveau du robinet manuel de gaz sur la tuyauterie de gaz vers l'appareil.
14. Retirer le manomètre du robinet de pression au-dessus de la vanne de gaz. Resserrer la vis de réglage dans le robinet de pression.
15. Ouvrir lentement l'alimentation du gaz sur la vanne manuelle de gaz.
16. Mettre l'interrupteur sur la position « ON ».
17. Vérifiez les performances du brûleur, en faisant tourner le système tout en observant la réaction du brûleur. Le brûleur doit s'allumer rapidement. La forme de la flamme doit être stable. Éteignez le système et laissez le brûleur refroidir, puis faites à nouveau marcher le brûleur pour garantir un bon allumage et de bonnes caractéristiques de la flamme.

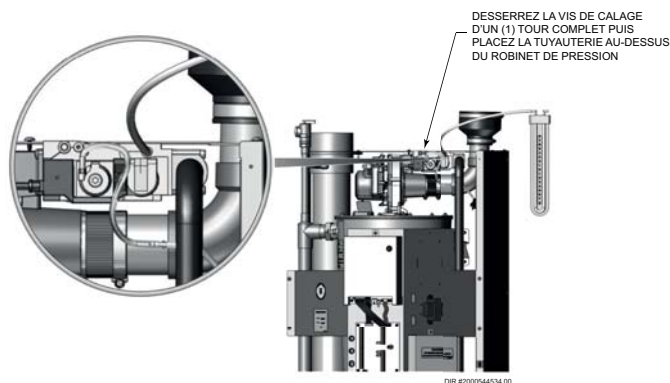
Figure 7-3 Vérification de l'alimentation en gaz d'entrée - Modèles WH56 -286

DESSERREZ LA VIS DE CALAGE D'UN (1) TOUR COMPLET PUIS PLACEZ LA MANOMETRE TUYAUTERIE AU-DESSUS DU ROBINET DE PRESSION



DIR n° 2000507872 00

Figure 7-4 Vérification de l'alimentation en gaz d'entrée - Modèles WH400



DESSERREZ LA VIS DE CALAGE D'UN (1) TOUR COMPLET PUIS PLACEZ LA TUYAUTERIE AU-DESSUS DU ROBINET DE PRESSION

DIR #200044634 00

Pression du gaz

La pression du gaz doit rester entre 4 pouces de colonne d'eau (naturel), 8 pouces de colonne d'eau (GPL) minimum et 14 pouces de colonne d'eau (naturel et GPL) maximum en mode de veille (statique) et en mode de fonctionnement (dynamique). Si un régulateur en ligne est utilisé, il doit être au minimum à 10 pieds de la chaudières Knight Wall Hung à tube de fumée. Il est très important que la conduite de gaz soit correctement purgée par le fournisseur de gaz ou par la société de service. Si la purge ou le dimensionnement des conduites ne sont pas corrects, l'allumage peut échouer.

Le problème se remarque notamment dans les installations GPL NEUVES et également en cas de réservoir vide. Ceci peut également se produire lorsqu'une société de service coupe l'alimentation d'une zone pour effectuer la maintenance de ses conduites.

Remplacement de la vanne de gaz

La vanne de gaz NE DOIT en aucun cas être remplacée par une vanne conventionnelle. Comme caractéristique de sécurité supplémentaire, cette vanne de gaz possède un raccord à bride au venturi et au ventilateur.

⚠ AVERTISSEMENT Tout manquement au respect de ces précautions pourrait provoquer un incendie, des blessures corporelles ou la mort!

8 Câblage sur place

⚠ AVERTISSEMENT DANGER DE CHOC ÉLECTRIQUE – Pour votre sécurité, coupez l'alimentation électrique avant d'effectuer un branchement électrique, afin d'éviter tout risque de choc électrique. Tout manquement au respect de cet avertissement pourrait provoquer des blessures corporelles ou la mort.

AVIS Le câblage doit être conforme au N.E.C. Classe 1.

Si le câblage d'origine fourni avec la chaudière doit être remplacé, utilisez uniquement du câble de type 105°C ou équivalent.

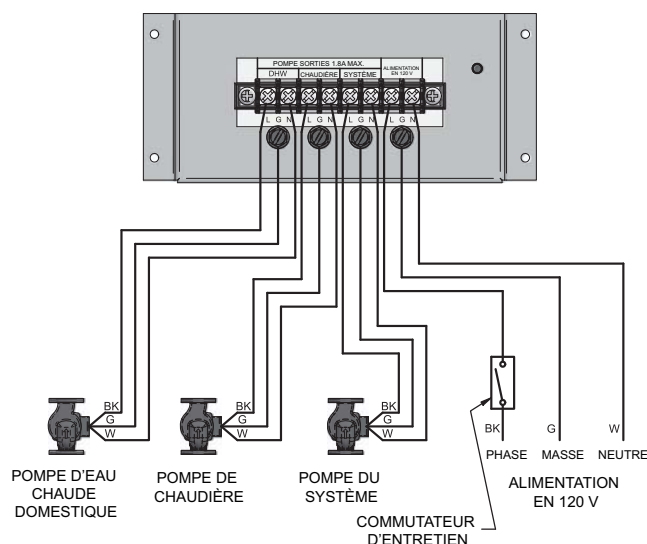
La chaudière doit être électriquement mise à la terre comme l'exige le National Electrical Code ANSI/NFPA 70 – Dernière édition.

AVIS Cette chaudière est équipée d'une fonction qui permet d'économiser de l'énergie en réduisant la température de l'eau de la chaudière lorsque la charge de chauffage diminue. Cette fonction est équipée d'une neutralisation, fournie principalement pour pouvoir utiliser un système de gestion d'énergie externe qui remplit la même fonction. Cette neutralisation NE DOIT PAS être utilisée, sauf si l'une au moins des conditions suivantes est vraie:

1. Un système de gestion d'énergie externe est installé et réduit la température de l'eau de la chaudière lorsque la charge de chauffage diminue.
2. Cette chaudière n'est pas destinée au chauffage d'ambiance.
3. La puissance de cette chaudière est de 300,000 Btu/hr ou plus et elle fait partie d'un système modulaire ou à plusieurs chaudières ayant une entrée totale de 300 000 Btu/hr ou plus.
4. Cette chaudière est équipée d'un serpentin sans réservoir.

⚠ ATTENTION Étiqueter tous les câbles avant de les débrancher pour réparer les commandes. Des erreurs de câblage peuvent provoquer un fonctionnement incorrect et dangereux.

Figure 8-1 Connexions de câblage sur place au secteur



L'installation doit être conforme au:

1. National Electrical Code et tous les autres codes ou règlements nationaux, provinciaux ou locaux.
2. Au Canada, CSA C22.1 Canadian Electrical Code Partie 1 et tout autre code local.

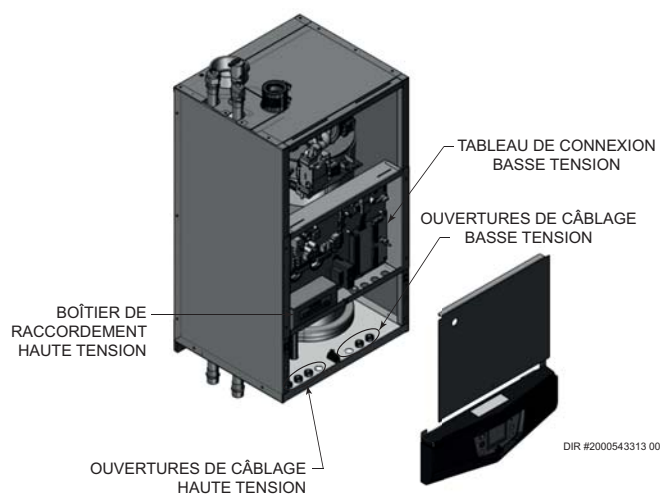
Connexions de tension du secteur

1. Brancher un câble de 120 V a.c. au bornier du secteur dans la boîte de raccordement, comme illustré à la FIG. 8-1.
2. Fournissez et installez un interrupteur général à fusible ou un disjoncteur de branchement (15 A recommandé) comme exigé par le code (voir FIG. 8-1).
3. La pompe de la chaudière est expédiée desserrée. Câblez la pompe de la chaudière comme illustré à la FIG. 8-1.
4. En branchant une pompe d'eau chaude domestique (ECD), connectez le câble du bornier de la ligne secteur, comme illustré à la FIG. 8-1.
5. Pour activer un pompe de système, câblez comme illustré à la FIG. 8-1. Si le moteur est supérieur à 1/8 hp ou 1.8 A., vous devez l'isoler par un relais.

Connexions de basse tension

1. Faites passer tous les câbles basse tension par les alvéoles du côté avant droit du bas, juste sous le panneau de commande, comme illustré à la FIG. 8-2.
2. Connectez les câbles basse tension au tableau de connexion basse tension comme illustré à la FIG. 8-3 de la page 58 de ce manuel et dans le schéma de câblage de la chaudière.

Figure 8-2 Acheminement des câbles sur place



8 Câblage sur place *(suite)*

Thermostat

1. Connectez le thermostat d'ambiance ou le commutateur de fin de course (contact isolé uniquement) à la demande 1, 2 ou 3 de chaleur/boucle, comme illustré à la FIG. 8-3.
2. Installez le thermostat sur la paroi intérieure, éloigné de l'influence des tirages, des tuyaux d'eau chaude ou froide, des éclairages, d'une télévision, de la lumière du jour ou des cheminées.
3. Anticipateur du thermostat (le cas échéant):
 - a. S'il est connecté directement à la chaudière, réglez sur 0,1 Amp.
 - b. S'il est connecté aux relais ou à d'autres dispositifs, régler pour satisfaire les exigences de puissance électrique totale des dispositifs connectés. Voir les détails dans les spécifications du fabricant du dispositif et les instructions du thermostat.

Capteur de température extérieure

En l'absence de système de gestion d'énergie externe, une sonde de température externe doit être utilisée pour tous les modèles avec une puissance inférieure à 300,000 Btu/hr

1. Montez le capteur sur un mur extérieur, abrité de la lumière du jour ou du flux de chaleur ou de froid d'autres sources.
2. Acheminer les fils de la sonde par une alvéole à l'arrière de la chaudière (voir FIG. 8-2).
3. Connectez le capteur de température extérieure (FIG. 8-3) aux bornes du capteur extérieur sur le tableau de connexion, pour permettre la réinitialisation extérieure de la chaudières Knight Wall Hung à tube de fumée.

Thermostat d'ECD

1. Connectez le thermostat d'eau chaude domestique (ECD) indirecte stockée aux bornes du thermostat d'ECD (FIG. 8-3), sur le panneau de connexion. Si un capteur de réservoir est connecté (voir Capteur de réservoir d'ECD ci-après), le thermostat de réservoir est ignoré.

Capteur de réservoir d'ECD

1. En installant un capteur de réservoir, la commande SMART SYSTEM peut effectuer la fonction du thermostat de réservoir. La commande SMART SYSTEM détecte automatiquement la présence de ce capteur et génère un appel de chaleur pour l'ECD lorsque la température du réservoir chute de 6°F (3°C) au-dessous du point de consigne du réservoir et termine l'appel de chaleur lorsque la température du réservoir atteint le point de consigne.
2. Le capteur du réservoir inclus dans le réservoir d'ECD indirecte du Squire de Lochinvar (n° 100170544) est le seul capteur adapté à la commande SMART SYSTEM. Connectez les fils du capteur aux bornes du capteur du réservoir, sur le panneau de connexion basse tension (FIG. 8-3).

⚠ AVERTISSEMENT L'utilisation d'un autre capteur peut faire passer la température dans le réservoir au-dessus ou au-dessous du point de consigne.

3. Si le n° 100170544 n'est pas compatible avec le réservoir indirect, un thermostat de réservoir peut être utilisé pour commander la chaudière. Le thermostat du réservoir doit être installé conformément aux instructions du fabricant et

raccordé aux bornes du thermostat d'ECD sur le panneau de connexion basse tension.

Relais de persiennes

Si les persiennes doivent être actionnées lorsque la chaudière s'allume, elles peuvent être commandées par cette sortie. Connectez ces bornes à une bobine de relais en 24 V a.c., qui est câblée pour actionner les persiennes (FIG. 8-3).

Commutateur de calibrage des persiennes

Si le fonctionnement des persiennes doit être vérifié avant d'allumer la chaudière, débranchez le cavalier de ces bornes et branchez-les sur les contacts normalement ouverts sur son interrupteur de vérification (FIG. 8-3).

Commutateur de pression élevée du gaz

Si un contacteur permet de détecter une pression excessive du gaz, retirer le cavalier des bornes sur le panneau de connexion, puis les connecter à leurs contacts normalement fermés (FIG. 8-3).

Commutateur de basse pression du gaz

1. Si un contacteur permet de détecter une faible pression du gaz, retirer le cavalier des bornes sur le panneau de connexion, puis les connecter à leurs contacts normalement ouverts (FIG. 8-3).
2. Si des contacteurs de haute et basse pression sont utilisés, raccorder leurs contacts respectifs en série et les connecter aux bornes du tableau de connexion (FIG. 8-3).

Pompe de circuit à vitesse variable

Si une pompe à vitesse variable est utilisée dans la boucle principale, et qu'un signal de 0 à 10V est disponible depuis la commande de vitesse de la pompe, ce signal peut être utilisé par la commande SMART SYSTEM pour anticiper les changements de charge de chaleur du bâtiment. En raccordant ce signal de 0 à 10V aux bornes SYS PUMP IN 0-10V, la chaudière (ou cascade) peut moduler vers le haut ou vers le bas lorsque le débit principal diminue et augmente.

Sortie de vitesse de pompe de chaudière

Cette sortie en 0-10V est disponible pour contrôler la vitesse d'une pompe de chaudière à vitesse variable. La commande SMART SYSTEM fait varier la vitesse de cette pompe, afin de maintenir un DT minimum dans l'échangeur thermique, et pour empêcher des verrouillages de limite élevée lorsque le débit dans la boucle principale est extrêmement faible. Remarque: cette fonction doit être utilisée avec des systèmes de tuyauterie primaires/secondaires uniquement. Un capteur d'alimentation du système doit être installé. Connectez cette sortie à l'entrée 0-10 V sur la commande de vitesse de la pompe de la chaudière.

Vitesse de sortie

Cette sortie fournit un signal de 0-10V qui est proportionnel au taux d'allumage de la chaudière. Elle peut être utilisée par un système BMS pour surveiller le taux réel de la chaudière.

ModBus/BACnet

Lorsque le module d'interface ModBus ou BACnet en option est installé, le câble RS-485 est connecté à ces bornes. Utiliser un câble gainé, à 2 fils torsadé. Si désiré, la gaine peut être connectée à la terre en installant un fil volant entre les bornes 1 et 3 sur le connecteur X5 du module d'interface du ModBus/BACnet en option.

8 Câblage sur place

Interrupteur de débit

1. Un interrupteur de débit sert à assurer le débit dans la chaudière avant de la laisser s'allumer. L'interrupteur de débit doit être installé à la sortie de la chaudière.
2. Retirez le cavalier de ces terminaux, et Branchez ces bornes sur les contacts normalement ouverts sur l'interrupteur de débit (FIG. 8-3).

Capteur d'alimentation du circuit

1. En installant le capteur d'alimentation du circuit dans l'alimentation de la boucle principale, la température de l'alimentation principale peut être contrôlée. La commande SMART SYSTEM détecte automatiquement la présence de ce capteur et commande le taux d'allumage de la chaudière, pour maintenir la température d'alimentation du circuit au point de consigne (si la commande du capteur de sortie est actuellement sélectionnée). Si vous souhaitez contrôler la température de retour du circuit, programmez la commande SMART SYSTEM pour utiliser le capteur d'entrée comme capteur de contrôle. Pour cela, voir les instructions dans le manuel d'entretien de la chaudières Knight Wall Hung à tube de fumée. Lorsque le capteur d'entrée est programmé comme capteur de contrôle, il est fortement recommandé d'installer le capteur D'ALIMENTATION DU CIRCUIT. **N'INSTALLEZ PAS LE CAPTEUR D'ALIMENTATION DU CIRCUIT DANS LE RETOUR DU CIRCUIT.**
2. Le capteur n° 100170581 fourni avec la chaudière doit être utilisé comme capteur du circuit.
3. Branchez ces bornes sur le capteur d'alimentation du circuit (FIG. 8-3).

Système de gestion de la chaudière

Le Energy Policy and Conservation Act des États-Unis requiert que les chaudières de chauffage pour maisons avec des entrées inférieures à 300 000 Btu/hr soient équipées d'une commande de réglage automatique de la température de l'eau de la chaudière en fonction de la demande de chaleur. Une commande externe peut être connectée pour contrôler le taux d'allumage ou le point de consigne de la chaudière, dans la mesure où un système de gestion d'énergie est installé pour réduire la température de l'eau de la chaudière lorsque la charge de chauffage diminue, et la chaudière n'est pas utilisée pour le chauffage d'ambiance, ou la chaudière fait partie d'un système modulaire ou multiple ayant une entrée totale de 300 000 Btu/hr ou plus.

1. Une commande externe peut être raccordée pour commander soit le taux d'allumage, soit le point de consigne de la chaudière. Si la commande externe utilise un jeu de contacts pour activer la chaudière, connectez les contacts aux bornes 1 de demande de chaleur/boucle. Sinon, la commande SMART SYSTEM sera activée par le signal 0-10 V.
2. S'assurer que la borne (-) est connectée à la borne (-) ou de sortie commune de la commande externe et que la borne (+) est connectée à la borne (+) ou 0-10 V.c.c. de la commande externe. S'assurer que la tension (-) n'est pas sous la terre.

Contacts d'exécution

La commande SMART SYSTEM ferme un jeu de contacts secs à chaque fois que le brûleur fonctionne. Ceci est généralement utilisé par les systèmes de gestion des bâtiments, pour vérifier que la chaudière réagit à une demande de chaleur.

Contacts d'alarme

La commande SMART SYSTEM ferme un autre jeu de contacts à chaque fois que la chaudière est verrouillée ou que le courant est coupé. Ceci peut servir à allumer une alarme ou à signaler à un système de gestion des bâtiments que la chaudière est arrêtée.

Capteur de recirculation d'ECD

La chaudières Knight Wall Hung à tube de fumée est capable de commander une pompe de circulation d'ECD. Pour actionner cette fonction, une sonde de température n° 100170581 doit être installée dans le retour de boucle de circulation. Raccorder ce capteur aux bornes du capteur de recirculation d'ECD sur la plaque de connexion basse tension.

Pompe de recirculation d'ECD

Lorsque le capteur de recirculation d'ECD (tel que décrit ci-dessus) est connecté, la commande SMART SYSTEM de la chaudières Knight Wall Hung à tube de fumée produit 24 V c.a. pour commander un relais de pompe de circulation d'ECD (fourni sur place). Raccorder la bobine du relais de pompe de circulation d'ECD aux bornes de la bobine du relais de pompe de circulation 24 V c.a. sur la plaque de connexion basse tension.

Câblage de la cascade

Lors du câblage d'une chaudière pour un fonctionnement en cascade, sélectionnez une chaudière comme chaudière principale. Les autres chaudières seront désignées comme membres. Voir en page 65 « Configuration de la cascade » l'explication détaillée de cette procédure.

Connectez le capteur d'alimentation du circuit et le capteur d'air extérieur (le cas échéant) à la chaudière principale. Pour que le système en cascade fonctionne correctement, le capteur d'alimentation du circuit doit être installé. L'emplacement du capteur d'alimentation du circuit doit être en aval des connexions de la chaudière, dans la boucle principale du circuit (FIG. 6-7, 6-8 et 6-9). Le capteur d'alimentation du circuit doit être câblé au tableau de connexions Basse Tension, sur les bornes marquées pour le capteur du circuit (voir FIG. 8-3). La commande principale utilise alors la température de l'eau au niveau du capteur d'alimentation du circuit pour contrôler le fonctionnement de la cascade.

8 Câblage sur place *(suite)*

Si le rétablissement de l'air extérieur est désiré, le capteur d'air extérieur doit être raccordé au tableau de connexions Basse Tension, au niveau des bornes marquées pour le capteur d'air extérieur (FIG. 8-3). Si le capteur d'air extérieur est connecté, la commande principale calcule le point de réglage de la température de l'eau, d'après les paramètres de la courbe de rétablissement programmé. Si le capteur d'air extérieur n'est pas connecté, la commande principale maintient le point de réglage fixé pour la température de l'eau, qui est programmé dans la commande.

Si un thermostat, une sortie d'activation de commande de zone ou une sortie d'activation d'un système de gestion des bâtiments est disponible, il doit être raccordé au tableau de connexion Basse tension de la chaudière principale, au niveau des bornes marquées pour l'une des demandes 1-3 de chaleur/boucle (FIG. 8-3). Si les chaudières doivent fonctionner en continu, connectez un cavalier entre les bornes R et W pour l'entrée du thermostat. Ceci va générer une demande de chaleur sur la cascade.

La communication entre la chaudière principale et les chaudières membres se fait en utilisant un câble de communication torsadé à 2 fils. Connectez l'un des fils de la paire torsadée à la borne A de la cascade sur chacun des tableaux de connexion Basse Tension, et l'autre fil de la paire torsadée à la borne B de la cascade, sur chacun des tableaux de connexion Basse tension. Connectez les fils gainés à l'une des bornes gainées sur le panneau de connexion Basse Tension (FIG. 8-3). Si plus de deux chaudières sont sur la cascade, connectez en série le câblage depuis les bornes de la cascade sur la deuxième chaudière jusqu'aux bornes de la cascade de la troisième chaudière, puis de la troisième chaudière à la quatrième, et ainsi de suite. Les connexions entre les chaudières peuvent se faire dans n'importe quel ordre, quelque soit la position des chaudières. Essayez de raccourcir chaque câble le plus possible.

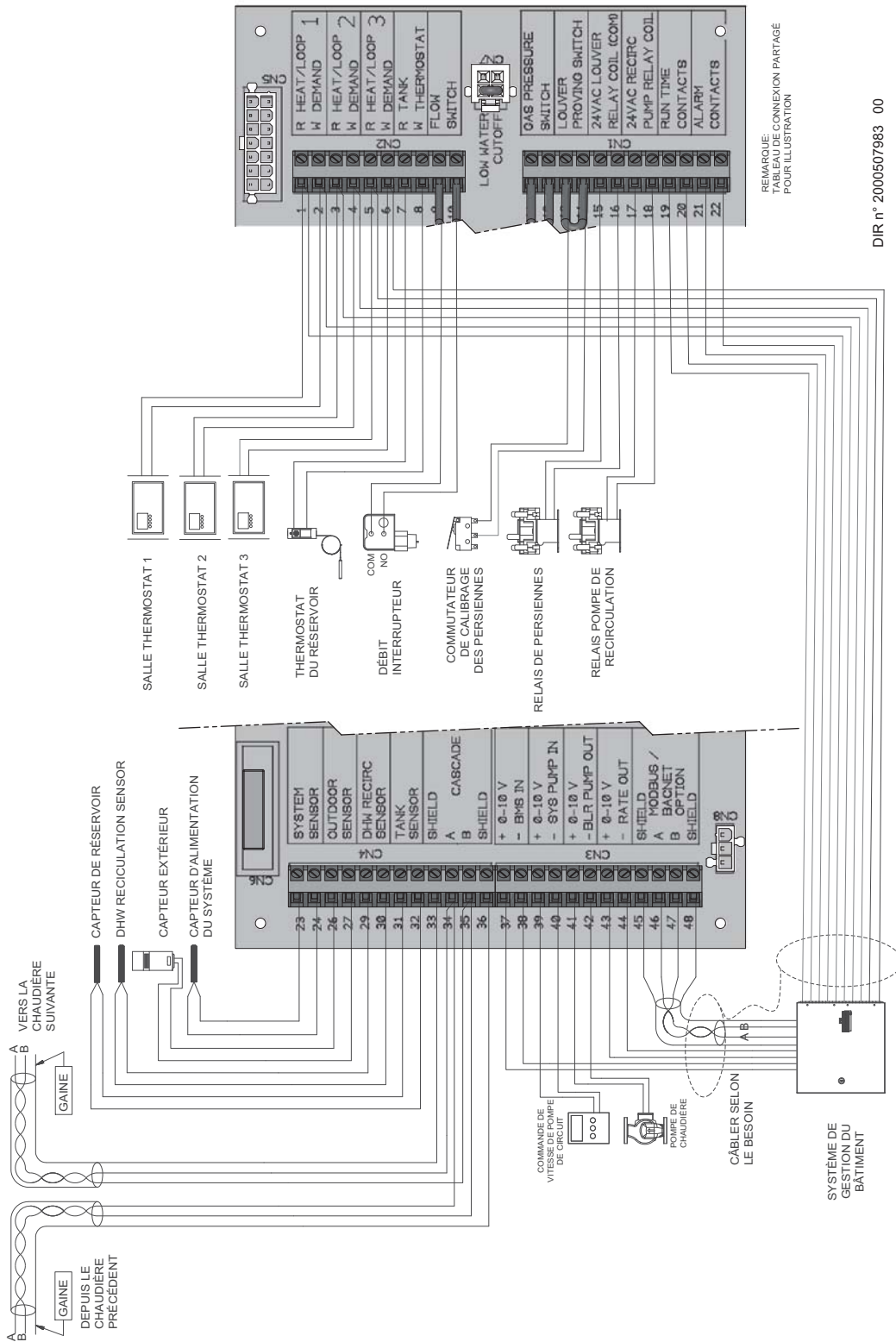
Lorsque la chaudière Membre 1 est programmée en chaudière suppléante, la chaudière Membre 1 peut prendre automatiquement le contrôle de la cascade en cas de perte de communication avec la chaudière principale. Lorsqu'elle est programmée sur YES (OUI), il est recommandé que la chaudière Membre 1 ait son propre jeu de capteurs extérieurs (comme le capteur d'alimentation du système), afin de maintenir le même niveau de commande de température qu'avec la chaudière principale. Les signaux de tension (comme l'entrée de vitesse de la pompe du système en 0 - 10 V) peuvent être connectés aux deux chaudières

⚠ AVERTISSEMENT NE PAS connecter à la chaudière Membre 1 les capteurs reliés à la chaudière principale. La température réelle de l'eau peut dépasser celle prévue, ce qui pourrait provoquer des dégâts matériels, des blessures corporelles ou la mort.

Lorsque la communication est rétablie avec la chaudière principale, la chaudière Membre 1 abandonne automatiquement le contrôle de la cascade sur la chaudière principale

8 Câblage sur place

Figure 8-3 Connexions du câblage basse tension



DIR n° 2000507983 00

9 Condensate disposal

Purge du condensat

1. Cette chaudière est un appareil à haut rendement qui produit du condensat.
2. Le bas de la chaudière est équipé d'un tuyau de 1/2 pouce pour le raccordement d'un 1/2 pouce tuyau en PVC (FIG. 9.1).
3. Le piège à condensat fourni est équipé d'une bille qui fait office de joint contre les gaz de combustion dangereux qui s'en échappent s'il n'y a pas de condensat dans le piège. Si la bille n'est pas présente, les gaz de combustion peuvent traverser le piège lorsqu'aucun condensat n'est présent, et provoquer un environnement malsain. Il est important de vérifier et de s'assurer que la bille est placée dans le piège, car elle sert de joint d'étanchéité contre les gaz de combustion.
4. Remplir le piège à condensat avec assez d'eau pour faire flotter la bille (FIG. 9-1).
5. Raccord de pression desserré (FIG. 9-1).
6. Faire glisser le piège à condensat sur le drain de condensat au fond de l'appareil. Lorsque le piège est mis en place, une bague de retenue en acier inoxydable s'engage dans le tuyau de purge permettant au piège de se mettre en place, mais pas d'être retiré.
7. Serrer le raccord de compression
8. La tuyauterie du condensat doit être inclinée vers le bas et s'écarter de la chaudière vers une purge ou un filtre de neutralisation du condensat. Le condensat émanant de la chaudières Knight Wall Hung à tube de fumée est légèrement acide (généralement d'un pH 3 à 5). Installez un filtre neutralisant si les codes locaux l'exigent.
Un kit de neutralisation est disponible en usine.
9. N'exposez pas la conduite du condensat au gel.
10. Utilisez uniquement des tuyaux en plastique comme conduite de purge du condensat (FIG. 9-1)

11. Une pompe d'extraction du condensat est nécessaire si la chaudière est en dessous de la purge. En installant une pompe à condensat, sélectionnez-en une agréée pour les chaudières et les appareils de chauffage à condensation. La pompe doit être équipée d'un commutateur de débordement pour éviter tout dégât matériel dû au déversement du condensat. Le contacteur doit être relié en série au contacteur de pression d'air à l'intérieur de la chaudière.

AVIS

Utilisez des matériaux approuvés par l'autorité compétente. En l'absence d'une autre autorité, le tuyau en PVC et en CPVC doit être conforme à l'ASTM D1785 ou D2845. La colle et le primaire doivent être conformes à l'ASME D2564 ou F493. Pour le Canada, utiliser du tuyau, des raccords et de la colle en PVC ou en CPVC, certifiés CSA ou ULC.

AVIS

Pour permettre un bon drainage sur de grandes distances horizontales, une deuxième conduite de ventilation peut être nécessaire et la taille des tubes peut devoir être augmentée à 1 pouce.

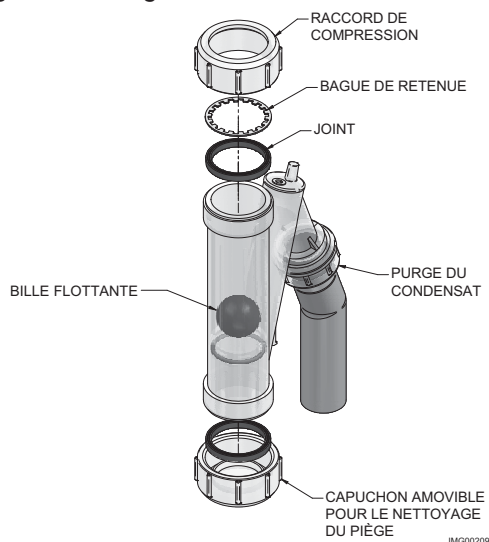
La conduite de condensat doit rester libre de toute obstruction et laisser le condensat s'écouler librement. Si le condensat peut geler dans la conduite ou si la conduite est obstruée d'une manière quelconque, le condensat peut s'échapper de l'ouverture de ventilation du piège à condensat et provoquer des dégâts matériels dus à l'eau.

AVERTISSEMENT

La bague de retenue en acier inoxydable doit être installée entre le joint d'étanchéité en caoutchouc et le raccord de pression desserré (FIG. 9-1). Le raccord de compression doit être serré.

La bille flottante du piège à condensat (FIG. 9-1) doit être en place pendant tout le fonctionnement de la chaudière, pour éviter l'émission de gaz de combustion par la conduite de purge de condensat. Si l'on ne vérifie pas que la bille flottante est en place, des blessures corporelles graves ou la mort pourraient s'en suivre.

Figure 9-1 Piège à condensat



10 Démarrage

Nettoyage pré-commissaire

1. Avant le remplissage et le démarrage, rincer tout le système de chauffage.
2. Nettoyer tout le système de chauffage avec un produit nettoyant agréé pour la pré-mise en service (comparable au Sentinel X300 ou X400 et Fernox F3 ou DS40), conformément aux recommandations du fabricant pour éliminer les débris et prolonger la durée de vie de l'échangeur thermique.
3. Nettoyer tous les éléments filtrants du système.
4. Purger la solution de nettoyage de tout le système et refaire le plein.

Remplir d'eau

Vérifiez/contrôlez la chimie de l'eau

IMPORTANT

Effectuer des tests de qualité de l'eau avant d'installer l'appareil. Plusieurs solutions sont possibles pour corriger la qualité de l'eau.

Le fabricant fait les recommandations suivantes pour remplir correctement votre chaudière avec de l'eau de qualité chimique appropriée pour les chaudières en circuit fermé. Une bonne qualité d'eau de remplissage peut contribuer à prolonger la durée de vie de l'appareil, en réduisant les effets de l'accumulation de calcaire et la corrosion dans des circuits fermés.

Dureté comprise entre 5 et 12 grains par gallon

1. Consulter les entreprises locales de traitement d'eau pour connaître les zones d'eau dure (dureté supérieure à 12 grains par gallon).
2. Les niveaux de dureté supérieurs à 12 grains/gallon peuvent provoquer une accumulation de calcaire dans tout le circuit de la chaudière. Si l'eau de remplissage est inférieure à 5 grains/gallon, généralement causé par un adoucisseur d'eau, il est conseillé de mélanger de l'eau potable à l'entrée pour augmenter la dureté de l'eau jusqu'à plus de 5 grains/gallon.

pH compris entre 6,5 et 8,5

1. Des niveaux de pH inférieurs à 6,5 peuvent provoquer une augmentation de la corrosion. Un pH de 8,5 ou supérieur peut provoquer une accumulation de calcaire

Matières dissoutes totales (MDT) inférieures à 350 ppm

1. Les matières dissoutes totales sont des minéraux, des sels, des métaux et des particules chargées qui sont dissous dans l'eau.
2. Plus les quantités de MDT présentes sont importantes, plus le risque de corrosion dû à la conductivité de l'eau est grand.

Concentration en Chlore inférieure à 150 ppm

1. Ne remplissez pas ou ne faites pas fonctionner la chaudière avec de l'eau contenant plus de 150 ppm de chlore.
2. Le remplissage avec de l'eau potable fraîche est possible.
3. Ne pas utiliser la chaudière pour chauffer directement de l'eau de piscine ou de spa.

Eau de la chaudière

ATTENTION

Ne pas utiliser de nettoyant ou de mastic d'étanchéité à base de pétrole dans le

circuit de la chaudière. Les joints et les étanchéités du circuit peuvent être endommagés. Ceci peut entraîner des dégâts matériels importants.

NE PAS utiliser de « produits ménagers » ou de « médicaments brevetés » pour chaudières. D'importants dégâts sur la chaudière, des blessures corporelles et/ou des dégâts matériels peuvent survenir

Tableau 10A Chimie de l'eau de la chaudière

CHIMIE DE L'EAU DE LA CHAUDIÈRE	
Spécification	Plage
Solides dissous	< 2000 ppm
Niveau de pH	6,5 à 9,5
Chlorure	< 150 ppm

- La surveillance des niveaux de pH, de chlorures, de MTD et de dureté peut prolonger la durée de vie de l'appareil en réduisant l'accumulation de calcaire, la corrosion et l'érosion. Rechercher d'éventuelles fuites pour s'assurer que de l'eau fraîche n'entre pas dans le circuit.
- Un appoint continu en eau fraîche peut réduire la durée de vie de la chaudière.
- L'accumulation de minéraux dans l'échangeur thermique réduit le transfert de chaleur, surchauffe l'échangeur thermique en acier inoxydable et provoque des pannes.
- L'apport d'oxygène par l'eau d'appoint peut provoquer une corrosion interne des composants du circuit.
- Les fuites dans la chaudière ou dans la tuyauterie doivent être réparées immédiatement pour éviter d'ajouter de l'eau. Pour cela, il est recommandé d'installer un compteur d'eau pour pouvoir contrôler facilement la quantité d'eau d'appoint entrant dans le système. Le volume d'eau d'appoint ne doit pas dépasser 5% du volume total du système par année. **REMARQUE:** en ajoutant de l'eau, s'assurer d'ajouter des additifs chimiques pour maintenir le niveau correct.
- Un inhibiteur de corrosion multi-métaux agréé (comparable au Sentinel X100 ou au Fernox F1) est recommandé à la bonne concentration et de la façon recommandée par le fabricant.

Protection antigel

AVERTISSEMENT

L'éthylène-glycol est toxique, NE PAS l'utiliser pour vous protéger contre le gel. L'éthylène-glycol a une odeur douce que les enfants et les animaux domestiques peuvent confondre avec de la nourriture, avaler et entraîner leur mort.

10 Démarrage *(suite)*

1. Utiliser uniquement du glycol si nécessaire pour la protection contre le gel.
2. Le propylène-glycol est recommandé pour la protection antigel.
3. Veiller à rincer le circuit de la chaudière avant d'ajouter du glycol.
4. Déterminer la quantité de liquide de protection contre le gel en fonction de la quantité d'eau du circuit, selon les instructions du fabricant du liquide. Le contenu en eau de la chaudière est indiqué à la page 6. Ne pas oublier d'inclure l'eau du réservoir d'expansion.
5. Les codes locaux peuvent exiger un dispositif anti-retour ou la déconnexion de l'alimentation en eau de ville.
6. Lorsqu'on utilise du liquide de protection contre le gel avec un remplissage automatique, il est conseillé installer un compteur d'eau pour surveiller l'appoint d'eau. Le liquide de protection contre le gel peut fuir avant que l'eau ne commence à fuir et faire chuter la concentration, ce qui réduit le niveau de protection antigel.
7. Les points de consigne de la protection antigel peuvent être abaissés lorsqu'on utilise du liquide de protection antigel (voir le manuel d'entretien de la chaudières Knight Wall Hung à tube de fumée).
8. Consulter le fabricant du glycol pour toute information sur le mélange de glycol et d'eau suggéré pour le niveau de protection antigel désiré et sur l'effet de réduction qu'il aura sur le rendement de la chaudière.

Tester/remplacer le liquide antigel

1. Pour les systèmes utilisant des liquides de protection contre le gel, suivre les instructions du fabricant du liquide.
2. Le liquide antigel doit être régulièrement remplacé, à cause de la dégradation des inhibiteurs avec le temps.
3. Il est recommandé de tester la concentration en glycol chaque année et de l'ajuster en fonction des points de consigne désirés.

Prévention de l'oxygène

⚠ ATTENTION

Éliminer toutes les fuites du circuit. Un appoint continu en eau fraîche peut réduire la durée de vie de la chaudière. Des minéraux peuvent s'accumuler dans l'échangeur thermique et réduire le transfert de chaleur, surchauffer et provoquer une panne de l'échangeur thermique.

L'oxygène dissous peut avoir un effet négatif sur le circuit de la chaudière. L'oxygène peut produire de l'oxyde de fer et créer des dépôts de fer. L'oxygène peut également accélérer la corrosion des pièces du système qui ne sont pas en acier inoxydable. Un pH faible associé à de l'oxygène renforce davantage ses effets corrosifs.

Après l'installation de la chaudière, rechercher d'éventuelles fuites d'air dans les zones suivantes :

- Joint d'aspiration
- Pompe
- Vanne d'air
- Joints toriques

Les précautions comprennent l'installation d'un compteur d'eau pour évaluer le volume d'eau fraîche entrant dans le circuit (ne doit pas dépasser 5% du volume du système). Des volumes supplémentaires d'eau fraîche peuvent indiquer la présence d'une fuite.

Remplissez et testez le circuit d'eau

1. Remplissez le circuit uniquement après vous être assuré que l'eau répond aux exigences de ce manuel.
2. Fermez la vanne de purge de la chaudière.
3. Remplissez pour corriger la pression du circuit. La pression correcte peut varier avec chaque application.
 - a. La pression minimale de remplissage d'eau froide pour un circuit résidentiel est de 12 psi.
 - b. La pression augmente lorsque la chaudière est allumée et que la température de l'eau du circuit augmente.
4. Au début du remplissage et pendant le démarrage et le test de la chaudière, vérifiez soigneusement l'absence de fuites dans le circuit. Réparez toutes les fuites avant de poursuivre.

Purgez l'air du circuit d'eau

1. Purgez l'air du circuit:
 - a. Connectez un flexible à la vanne de purge (voir vannes de purge/vidange, dans les schémas de tuyauterie aux pages 41 à 49). Acheminez le flexible vers une zone où l'eau peut s'évacuer et être visible.
 - b. Fermez la vanne d'isolation de la chaudière ou du circuit entre la vanne de purge et le raccord de remplissage au circuit
 - c. Fermez les vannes d'isolation de la zone.
 - d. Ouvrez la vanne de remplissage rapide sur la conduite d'eau froide d'appoint.
 - e. Ouvrez la vanne de purge.
 - f. Ouvrir les vannes d'isolement pour une zone à la fois. Laisser l'eau s'écouler dans la zone et évacuer l'air. Attendre jusqu'à la disparition de tout l'air. Refermer les vannes d'isolement et passer à la zone suivante. Suivre cette procédure jusqu'à ce que toutes les zones soient purgées.
 - g. Fermez la vanne d'eau de remplissage rapide et la vanne de purge, et retirez le flexible. Ouvrez toutes les vannes d'isolation. Surveillez que la pression du circuit atteigne la pression correcte de remplissage d'eau froide.
 - h. Après que le circuit ait fonctionné un moment, éliminez tout l'air résiduel au moyen des ventilations manuelles d'air situées dans tout le circuit.
 - i. Si les vannes de purge ne sont pas installées sur le circuit, ouvrez les ventilations manuelles d'air du circuit une à une, en commençant par la plus basse. Fermez la ventilation lorsque l'eau gicle. Répétez avec les autres ventilations.
2. Ouvrir la ventilation d'air automatique (systèmes à réservoir d'expansion à diaphragme ou à échelle uniquement) d'un tour.
3. Ouvrez les autres ventilations:
 - a. En commençant par la plus basse, ouvrez les ventilations d'air une à une, jusqu'à ce que l'eau gicle.
 - b. Répétez avec les autres ventilations.
4. Remplissez à la bonne pression.

10 Démarrage

Vérifiez les fuites de gaz

⚠ AVERTISSEMENT Avant de démarrer la chaudière et pendant le début du fonctionnement, détectez près du plancher et près de la chaudière toute odeur de gaz ou inhabituelle. Retirez le panneau d'accès avant et sentez l'intérieur de l'enceinte de la chaudière. Ne poursuivez pas le démarrage s'il existe un signe quelconque de fuite de gaz. Utilisez une solution de détection des fuites agréée. Réparez d'abord toutes les fuites.

⚠ AVERTISSEMENT NE PAS régler ou tenter de mesurer la pression de sortie de la vanne de gaz. La bonne pression de sortie de la vanne de gaz est réglée en usine. Ce réglage convient au gaz naturel et au propane, qui ne nécessitent aucun réglage sur place. En essayant de modifier ou de mesurer la pression de sortie de la vanne de gaz, vous pourriez endommager la vanne et provoquer des blessures corporelles graves, la mort, ou des dégâts matériels importants.

⚠ AVERTISSEMENT Chaudières au propane uniquement: votre fournisseur de propane mélange un produit odorant au propane pour rendre sa présence détectable. Dans certains cas, le produit odorant peut s'évaporer et le gaz peut ne plus avoir d'odeur. Avant de démarrer (et régulièrement par la suite), faites vérifier par le fournisseur de propane le bon niveau de produit odorant dans le gaz.

Vérifiez le(s) circuit(s) du thermostat

1. Débranchez les deux fils extérieurs raccordés à chacune des bornes du thermostat d'ambiance sur le tableau de connexions.
2. Branchez un voltmètre sur ces deux fils d'entrée. Fermez chaque thermostat, vanne de zone et relais dans le circuit externe, un à un, et vérifiez le résultat du voltmètre sur les fils d'entrée.
3. Il ne doit JAMAIS exister de tension.
4. Si une tension apparaît dans un cas quelconque, vérifiez et corrigez le câblage extérieur. (Ce problème est fréquent avec des vannes de zone à 3 fils).
5. Après avoir vérifié le câblage du circuit du thermostat extérieur et l'avoir corrigé si nécessaire, rebranchez les fils du circuit du thermostat au tableau de connexions.

Inspectez/remplissez le circuit de condensat

Inspectez/vérifiez les conduites et raccords de condensat

1. Inspecter la conduite de purge du condensat, les raccords du condensat et le piège à condensat pour s'assurer que le piège est correctement monté et raccordé au tuyau de condensat sous la chaudière. Voir *Section 9 : Élimination du condensat* pour les instructions d'installation

Dernières vérifications avant de démarrer la chaudière

- ❑ Lisez le manuel d'entretien de la chaudières Knight Wall Hung à tube de fumée pour vous familiariser avec le fonctionnement du module de commande SMART SYSTEM. Lisez ce manuel, aux pages 66 et 67, pour connaître les bonnes étapes de démarrage de la chaudière.
- ❑ Vérifiez que la chaudière et le circuit soient pleins d'eau et que tous les composants du système soit correctement paramétrés pour le fonctionnement.
- ❑ Vérifier que les procédures de préparation à la Section 10, pages 60 et 63, ont été effectuées.
- ❑ Vérifiez que les connexions électriques soient correctes et solidement fixées.
- ❑ Inspectez la tuyauterie de ventilation et d'air pour détecter tout signe de détérioration par corrosion, dégât physique ou affaissement. Vérifiez que la tuyauterie de ventilation et d'air est intacte et correctement installée conformément à ce manuel.

Démarrez la chaudière

1. Lisez et suivez les instructions de fonctionnement aux FIG. 10-2 et 10-3, aux pages 66 et 67.

Si la chaudière ne démarre pas correctement

1. Vérifiez si les connexions ne sont pas desserrées, les fusibles grillés ou le disjoncteur coupé?
2. La température de l'eau de la chaudière est-elle supérieure à 200°F?
3. Le thermostat est-il réglé en-dessous de la température ambiante?
4. Le gaz est-il ouvert au compteur ou sur la chaudière?
5. La pression du gaz d'arrivée est-elle inférieure à 4 pouces de colonne d'eau?

Si aucun des éléments ci-dessus ne corrige le problème, reportez-vous à la section Dépannage du Manuel d'entretien de la chaudières Knight Wall Hung à tube de fumée.

Vérifiez le circuit et la chaudière

❑ Vérifiez la tuyauterie d'eau

1. Vérifiez les fuites de gaz sur la tuyauterie du circuit. En cas de fuite, arrêtez la chaudière et réparez immédiatement. (Voir les AVERTISSEMENTS aux pages 60 et 63 (démarrage) concernant la non réparation des fuites.)
2. Évacuez tout l'air restant du circuit à l'aide des ventilations manuelles. L'air dans le circuit peut interférer avec la circulation et provoquer des problèmes de répartition de chaleur et de bruit.

10 Démarrage *(suite)*

❑ Vérifiez la tuyauterie de ventilation et d'air

- Vérifiez la bonne étanchéité du gaz sur toutes les connexions, la tuyauterie d'air et la tuyauterie de ventilation.

⚠ AVERTISSEMENT Le système de ventilation doit être étanche au gaz pour éviter toute émission du gaz de combustion et de monoxyde de carbone, ce qui pourrait provoquer de graves blessures corporelles ou la mort.

❑ Vérifiez la tuyauterie de gaz

- Vérifiez toute odeur de gaz autour de la chaudière, selon la procédure en page 50 de ce manuel (connexion des tuyauteries d'alimentation en gaz).

⚠ AVERTISSEMENT Si vous découvrez des signes de fuite de gaz, arrêtez d'abord la chaudière. Repérez l'origine de la fuite à l'aide d'un test à bulle et réparez immédiatement. Ne faites pas redémarrer la chaudière avant de l'avoir réparée. Le non respect peut entraîner des blessures corporelles graves, la mort ou des dégâts matériels importants.

❑ Chaudières au propane: vérifiez la conversion

- Vérifiez que la conversion au propane a été effectuée selon les instructions de conversion au propane.

⚠ AVERTISSEMENT NE PAS régler ou tenter de mesurer la pression de sortie de la vanne de gaz. La bonne pression de sortie de la vanne de gaz est réglée en usine. Ce réglage convient au gaz naturel et au propane, qui ne nécessitent aucun réglage sur place. En essayant de modifier ou de mesurer la pression de sortie de la vanne de gaz, vous pourriez endommager la vanne et provoquer des blessures corporelles graves, la mort, ou des dégâts matériels importants.

⚠ AVERTISSEMENT Les chaudières Knight Wall Hung à tube de fumée sont généralement expédiées prêtes à s'allumer sur le gaz naturel. Vérifiez la plaque de caractéristiques de la chaudière pour déterminer le carburant correspondant à la chaudière. Si elle est réglée sur le gaz naturel, elle peut être converti en PL en installant un venturi de PL et tout composant supplémentaire fourni dans le kit de conversion de PL (modèles WH56 - WH286 uniquement) ou en installant un orifice de propane (modèle WH400 uniquement) (voir pages 12 et 13). Pour fonctionner au gaz PL, un venturi de PL DOIT ÊTRE installé. Sinon, de graves blessures personnelles, la mort ou des dégâts matériels importants pourraient en résulter.

Vérifier la flamme et la combustion

- Débrancher la chaudière en plaçant le commutateur « On/Off » (marche/arrêt) en position OFF (arrêt).
- Lorsqu'on utilise du PVC/CPVC, retirer le bouchon de combustion de 1/2" du té fourni dans le kit d'installation. Pour toutes les autres options de ventilation, retirer la sonde de température des gaz combustion du raccord du tuyau de combustion. **Remarque:** Les mesures de combustion sont effectuées à ce point.
- Allumer la chaudière en plaçant le commutateur « On/Off » (marche/arrêt) en position ON (marche).

AVIS

Veillez noter que les crochets ([]) indiquent l'état de l'écran.

- Placez la chaudière en position active, en appuyant sur la touche RIGHT SELECT [ON] (FIG. 11-1, page 75).
- Repérez le bouton perforé sous le bouton RESET sur le panneau d'affichage (FIG. 11-1). Insérez un fil fin (comme un trombone à papier) dans l'orifice et appuyez une fois sur le bouton pendant 5 secondes, pour mettre la chaudière en Mode Service. En Mode Service, la chaudière s'allume à la vitesse d'allumage, puis se règle ensuite à pleine flamme.
- Insérer la sonde d'un analyseur de combustion dans l'orifice laissé par le retrait du bouchon de combustion en 1/2" ou la sonde de température de combustion.
- Une fois que la chaudière s'est réglée sur pleine flamme, mesurez la combustion. Les valeurs doivent se situer dans la plage indiquée au Tableau 10B ci-dessous. Les niveaux de CO doivent être inférieurs à 200 ppm pour un appareil correctement installé.

Si la combustion n'est pas dans la plage spécifiée, reportez-vous à la section Dépannage du Manuel d'entretien de la chaudières Knight Wall Hung à tube de fumée pour rechercher les causes possibles et les actions correctives.

Tableau 10B Diagramme des produits de combustion

Gaz naturel				
Entrée Valeur	Plage		Cible	
	CO ₂	O ₂	CO ₂	O ₂
Régime élevé	9.2%	4.5%	9.0% - 10.5%	2.1% - 4.8%
Régime faible	9.0%	4.8%	8.8% - 9.5%	3.9% - 5.2%

Propane				
Entrée Valeur	Plage		Cible	
	CO ₂	O ₂	CO ₂	O ₂
Régime élevé	10.8%	4.5%	10.5% - 11.5%	3.5% - 5.0%
Régime faible	10.5%	5.0%	10.0% - 11.0%	4.2% - 5.8%

- Une fois que l'analyse de la combustion est terminée, testez le dispositif d'arrêt de sécurité en tournant le commutateur d'arrêt manuel sur la position OFF et en s'assurant que la chaudière s'arrête et enregistre une alarme. Tournez le commutateur manuel d'arrêt sur la position ON, réinitialisez la commande.
- Couper le courant vers la chaudière et remettre en place le bouchon de combustion de 1/2" ou remplacer la sonde de température de combustion dans la connexion du tuyau de combustion.
- Remettez la chaudière en fonctionnement normal.

⚠ AVERTISSEMENT

Vous devez remettre la sonde de température de gaz de combustion / le bouchon de combustion de 1/2" (selon l'option de ventilation) pour empêcher le déversement de gaz de combustion dans la pièce. Sinon, de graves blessures personnelles, la mort ou des dégâts matériels importants pourraient en résulter.

10 Démarrage

Réglez le fonctionnement du chauffage d'ambiance

Déterminez le capteur de contrôle

Pour les systèmes de chauffage d'ambiance, la commande de température peut être basée sur l'un des trois capteurs : le capteur d'entrée, de sortie ou d'alimentation du circuit. La commande SMART SYSTEM est programmée en usine pour contrôler la température du capteur de sortie. La commande se commute automatiquement sur le capteur d'alimentation du circuit une fois qu'elle est connectée. Si vous désirez baser la commande de température sur le capteur d'entrée, le paramètre approprié doit être modifiée dans la commande. Voir l'explication détaillée de cette procédure dans le manuel d'entretien de la chaudières Knight Wall Hung à tube de fumée.

Vérifiez le mode du circulateur de chauffage d'ambiance

Le Mode de Chauffage d'ambiance commande la pompe (principale) du circuit (si connectée) et la pompe (secondaire) de la chaudière. Lorsque la commande SMART SYSTEM reçoit une demande de chaleur pour le chauffage d'ambiance, elle actionne la pompe du circuit. Si la chaudière ne chauffe pas un réservoir d'ECD indirecte (eau chaude domestique) et que le point de consigne n'est pas atteint, la pompe de la chaudière est également actionnée. Après la fin de la demande de chaleur pour le chauffage d'ambiance, la pompe du circuit continue à tourner pendant un bref moment. La pompe du circuit peut être programmée pour fonctionner en continu, sauf pendant l'arrêt extérieur. Si la pompe de la chaudière tournait, elle continue également pendant un court instant. Les délais de ces pompes sont réglés en usine sur 30 secondes. Si des délais différents sont désirés, les paramètres appropriés de la commande doivent être modifiés. Voir l'explication détaillée de cette procédure dans le manuel d'entretien de la chaudières Knight Wall Hung à tube de fumée.

Réglez la température de consigne

AVIS

Veillez noter que les crochets ([]) indiquent l'état de l'écran.

Le cadran de NAVIGATION peut être utilisé pendant le fonctionnement normal pour régler la température du chauffage ambiant et du point de consigne du réservoir.

1. Sur l'écran d'état, appuyez sur le cadran de NAVIGATION.
2. Tournez le cadran de NAVIGATION dans le sens anti-horaire pour choisir le point de consigne approprié.
3. Appuyez sur le cadran de NAVIGATION pour régler la température.
4. Une fois la température souhaitée affichée, appuyez sur la touche RIGHT SELECT [SAVE].
5. Il est nécessaire de répéter les étapes 3 et 4 pour effectuer les réglages sur des points de consigne supplémentaires.
6. Appuyez sur la touche RIGHT SELECT [HOME] pour charger les modifications.
7. Si la touche RIGHT SELECT [HOME] n'est pas enfoncée, les nouveaux réglages sont rejetés.

Réglez le fonctionnement de l'eau chaude domestique (ECD)

Vérifiez le mode ECD

Il existe deux (2) modes de fonctionnement pour l'ECD. En mode normal, lorsque commence une demande d'ECD, la commande fait démarrer la pompe d'ECD, arrêter la pompe de la chaudière (si elle fonctionne) et se règle pour amener la température de sortie au point de consigne de la chaudière d'ECD. Le taux d'allumage maximum peut être limité dans ce mode si nécessaire.

En Mode Zone, il est prévu que le réservoir d'ECD indirecte soit canalisé comme zone sur la boucle principale. Lorsque commence la demande d'ECD, la commande allume la sortie de pompe d'ECD et augmente le point de consigne de la température du circuit jusqu'à celui de la chaudière d'ECD (si elle est supérieure). La pompe de la chaudière va être mise en marche. Il est possible de forcer la mise en marche ou l'arrêt de la pompe du circuit, ou de la laisser inchangée, selon le mode de pompe du circuit sélectionné (se reporter au Manuel d'entretien de la chaudières Knight Wall Hung à tube de fumée pour les détails). Dans ce mode, toutes les zones de basse température (comme le chauffage par rayonnement) peuvent nécessiter des commandes supplémentaires pour limiter la température de l'eau envoyée vers ces zones.

Réglez la température cible de l'ECD

En mode ECD, la commande se régule pour maintenir la température de sortie de la chaudière ou celle de l'alimentation du circuit à un point de consigne. Ce point de consigne est réglé en usine à 180°F. Si un point de consigne différent est désiré, le paramètre approprié de la commande doit être modifié. Voir l'explication détaillée de cette procédure dans le manuel d'entretien de la chaudières Knight Wall Hung à tube de fumée.

Réglez la vitesse maximale du ventilateur d'ECD

Si l'entrée nominale du réservoir indirect est inférieure à la sortie maximale de la chaudière, changez le réglage de la vitesse du ventilateur d'ECD pour limiter la sortie de la chaudière en conséquence ; voir dans le Manuel d'entretien de la chaudières Knight Wall Hung à tube de fumée l'explication détaillée de cette procédure.

Réglez l'horloge

AVIS

Veillez noter que les crochets ([]) indiquent l'état de l'écran.

La commande SMART SYSTEM possède une horloge interne pour la fonction de réglage de nuit et les événements d'enregistrement. Cette horloge doit être réglée lors de l'installation de la chaudière et à chaque fois que la chaudière est arrêtée pendant plus de 4 heures. Utilisez la procédure suivante pour régler l'horloge:

1. Appuyez et maintenez la touche LEFT SELECT [MENU] pendant au moins 5 secondes.
2. L'affichage change pour indiquer [PASSWORD], avec quatre (4) zéros dessous.

10 Démarrage *(suite)*

3. Appuyez sur la touche RIGHT SELECT [SAVE].
4. L'affichage indique alors un menu avec l'heure et la date et l'unité de température.
5. Appuyez deux fois sur le cadran de NAVIGATION.
6. Tournez le cadran de NAVIGATION pour régler les heures. Appuyez sur le cadran de NAVIGATION.
7. Tournez le cadran de NAVIGATION pour régler les minutes. Appuyez sur le cadran de NAVIGATION.
8. Tournez le cadran de NAVIGATION pour régler le mois. Appuyez sur le cadran de NAVIGATION.
9. Tournez le cadran de NAVIGATION pour régler la date. Appuyez sur le cadran de NAVIGATION.
10. Tournez le cadran de NAVIGATION pour régler l'année. Appuyez sur la touche RIGHT SELECT [SAVE].
11. Appuyez sur la touche RIGHT SELECT [HOME].

AVIS

L'horloge interne ne se règle pas pour l'horaire d'économie de jour et par conséquent, elle nécessite un réglage manuel.

L'horloge est automatiquement réglée à chaque fois qu'un PC est connecté et que le programme Win Pro-Installer est démarré.

Configuration de la cascade

AVIS

Veillez noter que les crochets ([]) indiquent l'état de l'écran.

Une fois installées dans un circuit en cascade, les commandes individuelles doivent être programmées pour le fonctionnement en cascade. Ceci se fait en accédant aux paramètres de commande.

Appuyez sur la touche [MENU] pendant au moins cinq (5) secondes. Entrez le code de l'installateur comme décrit dans le Manuel d'entretien de la chaudières Knight Wall Hung à tube de fumée. Une fois les paramètres de commande atteints, utilisez le cadran de NAVIGATION pour sélectionner les paramètres du Mode commande. Appuyez sur le cadran de NAVIGATION pour accéder à ces paramètres.

Appuyez sur le cadran de NAVIGATION pour sélectionner l'adresse de cascade du paramètre. Appuyez sur le cadran de NAVIGATION pour accéder à ce paramètre. Chaque appareil dans le système en cascade doit être programmé avec sa propre adresse. La chaudière désignée comme Principale doit avoir une adresse de 0. Les autres chaudières de la cascade sont des membres et doivent avoir une adresse de 1 à 7. Tournez le cadran de NAVIGATION pour sélectionner l'adresse appropriée. Appuyez sur la touche RIGHT SELECT [SAVE].

Appuyez sur la touche RIGHT SELECT [HOME] pour charger l'adresse dans la commande. Répétez cette procédure pour toutes les chaudières de la cascade, en désignant la commande Principale et les commandes membres.

10 Démarrage

Figure 10-2_Instructions de fonctionnement_ Modèles WH56-WH286

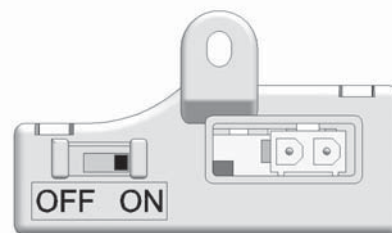
POUR VOTRE SÉCURITÉ, LISEZ AVANT DE METTRE EN MARCHÉ

AVERTISSEMENT: Si vous ne suivez pas exactement ces instructions, un incendie ou une explosion peuvent se produire et provoquer des dégâts matériels, des blessures corporelles ou la mort.

- A. Cet appareil ne possède pas de pilote. Il est équipé d'un dispositif d'allumage qui allume automatiquement le brûleur. N'essayez pas d'allumer manuellement le brûleur.
- B. AVANT DE METTRE EN MARCHÉ, détectez toute odeur de gaz autour de l'appareil. Veillez à sentir près du sol, car certains gaz sont plus lourds que l'air et descendent vers le sol.
- QUE FAIRE SI VOUS SENTEZ DU GAZ**
- N'allumez aucun appareil.
- Ne touchez à aucun commutateur électrique; n'utilisez aucun téléphone dans votre bâtiment.
- Appelez immédiatement votre fournisseur de gaz depuis un téléphone situé à proximité. Suivez les instructions du fournisseur de gaz.
- Si vous n'arrivez pas à joindre votre fournisseur de gaz, appelez les pompiers.
- C. N'actionnez le commutateur de commande du gaz qu'à la main. N'utilisez jamais d'outils. Si le commutateur ne se déplace pas manuellement, n'essayez pas de le réparer, appelez un technicien d'entretien qualifié. Si vous forcez ou tentez de réparer, un incendie ou une explosion peuvent se produire.
- D. N'utilisez pas cet appareil si l'une des pièces a été immergée dans l'eau. Appelez immédiatement un technicien d'entretien qualifié pour inspecter l'appareil et remplacer toute pièce du système de commande et toute commande de gaz qui aurait été immergée.

INSTRUCTIONS DE FONCTIONNEMENT

- STOP!** Lisez les informations de sécurité sur l'étiquette ci-dessus.
- Mettez le thermostat sur le réglage le plus bas.
- Coupez l'alimentation électrique de l'appareil.
- Cet appareil est équipé d'un dispositif d'allumage qui allume automatiquement le brûleur. N'essayez pas d'allumer manuellement le brûleur.
- Déposez la porte avant.
- Mettez le commutateur en position « OFF ».
- Attendez cinq (5) minutes pour évacuer tout le gaz. Si vous sentez du gaz, ARRÊTEZ ! Suivez « B » dans les informations de sécurité au-dessus de cette étiquette. Si vous ne sentez pas de gaz, passez à l'étape suivante.
- Mettez le commutateur en position « ON ».
- Installez la porte avant.
- Allumez l'alimentation électrique de l'appareil.
- Mettez le thermostat sur le réglage désiré.
- Si l'appareil ne fonctionne pas, suivez les instructions « Pour couper le gaz sur l'appareil » et appelez votre technicien d'entretien ou votre fournisseur de gaz.



POUR COUPER LE GAZ VERS L'APPAREIL

- Mettez le thermostat sur le réglage le plus bas.
- Coupez l'alimentation électrique de l'appareil s'il doit être entretenu.
- Déposez la porte avant.
- Mettez le commutateur en position « OFF ».
- Installez la porte avant.

LBL2339 REV B

10 Démarrage *(suite)*

Figure 10-3_Instructions de fonctionnement_ Modèle WH400

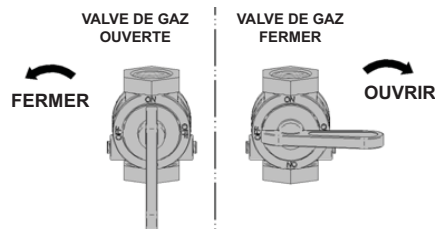
POUR VOTRE SÉCURITÉ, LISEZ AVANT DE METTRE EN MARCHÉ

AVERTISSEMENT: Si vous ne suivez pas exactement ces instructions, un incendie ou une explosion peuvent se produire et provoquer des dégâts matériels, des blessures corporelles ou la mort.

- A. Cet appareil ne possède pas de pilote. Il est équipé d'un dispositif d'allumage qui allume automatiquement le brûleur. N'essayez pas d'allumer manuellement le brûleur.
 - B. AVANT DE METTRE EN MARCHÉ, détectez toute odeur de gaz autour de l'appareil. Veillez à sentir près du sol, car certains gaz sont plus lourds que l'air et descendent vers le sol.
- QUE FAIRE SI VOUS SENTEZ DU GAZ**
- N'allumez aucun appareil.
 - Ne touchez à aucun commutateur électrique; n'utilisez aucun téléphone dans votre bâtiment.
- Appelez immédiatement votre fournisseur de gaz depuis un téléphone situé à proximité. Suivez les instructions du fournisseur de gaz.
 - Si vous n'arrivez pas à joindre votre fournisseur de gaz, appelez les pompiers.
 - C. N'actionnez le commutateur de commande du gaz qu'à la main. N'utilisez jamais d'outils. Si le commutateur ne se déplace pas manuellement, n'essayez pas de le réparer, appelez un technicien d'entretien qualifié. Si vous forcez ou tentez de réparer, un incendie ou une explosion peuvent se produire.
 - D. N'utilisez pas cet appareil si l'une des pièces a été immergée dans l'eau. Appelez immédiatement un technicien d'entretien qualifié pour inspecter l'appareil et remplacer toute pièce du système de commande et toute commande de gaz qui aurait été immergée.

INSTRUCTIONS DE FONCTIONNEMENT

1. **STOP!** Lisez les informations de sécurité sur l'étiquette ci-dessus.
2. Mettez le thermostat sur le réglage le plus bas.
3. Coupez l'alimentation électrique de l'appareil.
4. Cet appareil est équipé d'un dispositif d'allumage qui allume automatiquement le brûleur. N'essayez pas d'allumer manuellement le brûleur.
5. Déposez la porte avant.
6. Tourner le robinet d'arrêt du gaz dans le sens antihoraire sur « OFF » (arrêt). La poignée doit être perpendiculaire au tuyau. Ne pas forcer.
7. Attendez cinq (5) minutes pour évacuer tout le gaz. Si vous sentez du gaz, **ARRÊTEZ!** Suivez « B » dans les informations de sécurité au-dessus de cette étiquette. Si vous ne sentez pas de gaz, passez à l'étape suivante.
8. Tourner le robinet d'arrêt du gaz dans le sens horaire sur « ON » (marche). La poignée doit être parallèle au tuyau.
9. Installez la porte avant.
10. Allumez l'alimentation électrique de l'appareil.
11. Mettez le thermostat sur le réglage désiré.
12. Si l'appareil ne fonctionne pas, suivez les instructions « Pour couper le gaz sur l'appareil » et appelez votre technicien d'entretien ou votre fournisseur de gaz.



POUR COUPER LE GAZ VERS L'APPAREIL

1. Mettez le thermostat sur le réglage le plus bas.
2. Coupez l'alimentation électrique de l'appareil s'il doit être entretenu.
3. Déposez la porte avant.
4. Tourner le robinet d'arrêt du gaz dans le sens antihoraire sur « OFF » (arrêt). La poignée doit être perpendiculaire au tuyau. Ne pas forcer.
5. Installez la porte avant.

11 Informations sur le fonctionnement

Généralités

Comment fonctionne la chaudière

La chaudières Knight Wall Hung à tube de fumée utilise un échangeur thermique de pointe en acier inoxydable et un module de contrôle électronique qui permet en fonctionnement à pleine condensation. Le ventilateur extrait l'air et évacue les produits de combustion de la chaudière par l'échangeur de chaleur et la tuyauterie de combustion. Le module de commande régule la vitesse du ventilateur pour contrôler le taux d'allumage de la chaudière. La vanne de gaz détecte la quantité d'air qui passe dans la chaudière et ne laisse passer que la bonne quantité de gaz.

Comment fonctionne le module de commande

Le module de commande SMART SYSTEM reçoit des entrées des capteurs de la chaudière et des dispositifs externes. Le module de commande s'active et commande au ventilateur et à la vanne de gaz de réguler l'entrée de chaleur et arrête et démarre la chaudière, l'eau chaude domestique (ECD) et les pompes du circuit en fonction des besoins. L'utilisateur programme le module pour satisfaire les besoins du système en réglant les paramètres de commandes. Ces paramètres règlent les températures de fonctionnement et les modes de fonctionnement de la chaudière. Le fonctionnement de la chaudière peut dépendre de la température de l'eau en sortie de la chaudière, de celle à l'entrée de la chaudière, de la température du circuit, d'un signal 0-10 V, du ModBus ou du BACnet, selon le réglage des paramètres

Contrôlez les entrées et les sorties

Thermostat d'ambiance

Il existe trois (3) connexions de thermostat disponibles sur cette commande. Ces entrées indiquent à la chaudière de fournir de l'eau pour le chauffage d'ambiance. Chaque connexion de thermostat possède son propre point de consigne et sa courbe de rétablissement de l'air extérieur. Lorsque plusieurs thermostats ont un appel de chaleur, la commande donne priorité à la demande ayant le point de consigne le plus élevé.

Exemple: Supposons que la Demande 1 Chaleur/boucle et la Demande 2 Chaleur/boucle ont un appel de chaleur. La Demande 1 Chaleur/boucle a un point de consigne de 110°F. La Demande 2 Chaleur/boucle a un point de consigne de 140°F. La chaudière régule la température du circuit à 140°F jusqu'à ce que la Demande 2 Chaleur/boucle soit satisfaite. Une fois la Demande 2 Chaleur/boucle satisfaite, la chaudière fournit de l'eau à 110°F au circuit.

⚠ ATTENTION

Lorsque plusieurs boucles de température sont utilisées, des vannes de mélange thermostatiques sont nécessaires pour la protection de toutes les boucles de basse température.

Commande de boucle SMART SYSTEM multi température

La chaudières Knight Wall Hung à tube de fumée est capable de produire jusqu'à trois (3) températures de point de consigne pour répondre aux différentes demandes de chauffage d'ambiance. Ce dispositif commande les températures jusqu'à trois (3) boucles distinctes, en fonction des paramètres des trois (3) demandes de chaleur/boucle (référence de kit Lochinvar n° 100167843)

Entrée 0 - 10V (point de consigne ou puissance)

La chaudières Knight Wall Hung à tube de fumée peut être commandée par un système de gestion des bâtiments (BMS), dans la mesure où un système de gestion d'énergie est installé pour réduire la température de l'eau de la chaudière lorsque la charge de chauffage diminue, et la chaudière n'est pas utilisée pour le chauffage d'ambiance, ou la chaudière fait partie d'un système modulaire ou multiple ayant une entrée totale de 300 000 Btu/hr ou plus.

La commande peut être configurée par l'installateur pour utiliser un signal de 0 à 10 V c.c., pour contrôler le point de consigne ou le taux d'allumage.

La chaudières Knight Wall Hung à tube de fumée peut également être programmée pour accepter un appel de chaleur à partir d'un signal 0-10 V ; se reporter au manuel d'entretien de la chaudières Knight Wall Hung à tube de fumée pour avoir une explication détaillée de cette procédure.

Priorité à l'ECD

La commande SMART SYSTEM permet de connecter un thermostat d'ECD ou un capteur de réservoir au tableau de connexion basse tension. Lorsqu'un capteur de réservoir est connecté, l'entrée de thermostat d'ECD est ignorée. Lorsqu'une chaudière est programmée pour le mode ECD normal, le taux maximum d'allumage peut être limité pour correspondre aux valeurs d'entrée de la bobine de réservoir indirecte.

Cycle ECD / Chauffage d'ambiance (CA)

Si un appel de chaleur d'ECD est reçu pendant qu'un appel de chauffage ambiant est en cours et que l'ECD est en mode normal, la commande actionne d'ECD et arrête la pompe de la chaudière. La pompe du circuit reste allumée. Si l'appel de chauffage d'ambiance est encore actif pendant que l'appel d'ECD est en fonctionnement, la commande attend 30 minutes (temps réglable par l'installateur) elle se remet sur la demande de chauffage d'ambiance. Il existe un temporisateur pour passer du chauffage d'ambiance à l'ECD et un temporisateur pour passer de l'ECD au chauffage d'ambiance. La commande revient et avance jusqu'à ce que l'une des demandes de chauffage soit terminée.

Capteur de contrôle programmable

Le module de commande est programmé pour utiliser le capteur de sortie comme capteur de contrôle par défaut. Si un capteur d'alimentation du circuit est connecté, la commande l'utilise automatiquement comme capteur de contrôle. Le capteur de contrôle peut être changé par l'installateur en capteur d'entrée. Si le capteur d'entrée est choisi comme capteur de contrôle, il est fortement recommandé d'installer le capteur d'alimentation du circuit de façon à fournir le meilleur contrôle de la température d'entrée.

11 Informations sur le fonctionnement *(suite)*

Anti-cycles

Après l'arrêt du brûleur, la commande retarde le cycle du brûleur pendant un moment (la durée est réglable par l'installateur). Le retard peut être évité si la température d'eau d'entrée chute trop bas pendant l'attente.

Contrôle de la chaudière et de la pompe du circuit

La pompe de la chaudière fonctionne à chaque fois que le brûleur s'allume, à moins que l'ECD soit programmée en mode normal et que la chaudière chauffe le réservoir d'ECD. La pompe de la chaudière fonctionne aussi pendant le Mode de protection anti-gel. Elle continue à fonctionner pendant un court instant après l'arrêt de la chaudière ou la fin du Mode de protection anti gel.

La pompe du circuit fonctionne à chaque appel de chaleur pour le chauffage d'ambiance ou que la chaudière passe en mode de protection anti gel Elle peut être programmée pour fonctionner pendant un appel de chaleur d'ECD lorsque l'ECD est programmée en mode Zone. Elle continue à fonctionner pendant un court instant après la fin de la demande de chaleur ou le mode de protection contre le gel. La pompe du circuit peut être programmée pour tourner sans interruption si désiré, sauf pendant l'arrêt d'extérieur et/ou un appel de chaleur d'ECD.

Commande de pompe de recirculation d'ECD

Lorsqu'on utilise une boucle de recirculation d'ECD, la chaudières Knight Wall Hung à tube de fumée peut commander la pompe de recirculation. Pour activer cette fonction, installer simplement le capteur de recirculation d'ECD dans le circuit d'eau de retour à partir de la boucle de circulation d'ECD. La commande actionne la pompe de recirculation d'ECD lorsque l'eau de retour chute de 10°F (5,5°C) au-dessous du point de consigne du réservoir d'ECD et la désactive lorsque l'eau de retour s'élève de moins de 5°F (2,5°C) au-dessus du point de consigne du réservoir d'ECD. La commande désactive la pompe de recirculation d'ECD lorsque l'économie de nuit d'ECD est activée.

Commande de température

Modulation

La chaudières Knight Wall Hung à tube de fumée peut moduler son taux d'allumage sur les modèles WH56, uniquement entre un minimum de 15% et un maximum de 100%, les modèles WH86 - 286, entre un minimum de 10% et un maximum de 100% et les modèles WH400 entre un minimum de 20% et un maximum de 100%. Le taux d'allumage est commandé par l'appel de chaleur (c.-à-d. le chauffage d'ambiance ou d'eau chaude domestique), la charge de chauffage, le retard de rampe (s'il est activé) et diverses autres limites de température.

Retard de montée

Pour les circuits à débit faible, le SMART SYSTEM peut limiter le taux d'allumage (s'il est activé) lorsqu'un appel de chaleur pour chauffage d'ambiance démarre ou en passant d'un appel de chaleur pour ECD à un appel de chaleur pour chauffage d'ambiance. Il existe six (6) limites qui peuvent être programmées, ainsi que six (6) intervalles de temps correspondant à chaque limite. La sixième limite bloque également le taux d'allumage pour le reste de l'appel de chaleur.

Limitation de gradient

Si pendant le fonctionnement de la chaudière la température de l'eau de sortie s'élève trop vite, la commande réduit le taux d'allumage à sa valeur la plus faible.

Rétablissement de l'air extérieur

Si le capteur d'air extérieur est connecté, le module de commande calcule les points de réglage des trois (3) demandes de chauffage d'ambiance en fonction des courbes de rétablissement programmées. L'installateur peut changer la pente des courbes de rétablissement par plusieurs paramètres réglables. L'utilisateur peut limiter le point de consigne maximum pour le circuit, à l'aide des points de consigne du chauffage d'ambiance.

Fonction d'accélération

Si le rétablissement de l'air extérieur est actif et qu'une demande de chauffage d'ambiance a été active en continu pendant une période déterminée (durée réglable par l'installateur), et qu'il n'y a eu aucune demande d'ECD, la commande augmente le point de consigne de cette demande d'un nombre fixe de degrés (réglable par l'installateur). Ce processus continue jusqu'à ce que la demande de chauffage d'ambiance se termine, que le point de consigne atteint le point programmé ou qu'un maximum de 20 augmentations soit atteint. Une fois satisfaite la demande de chauffage du circuit, le point de consigne revient à la valeur déterminée par la courbe de rétablissement.

Régime d'économie de nuit

Le contrôleur peut être programmé pour réduire les points de consigne du chauffage d'ambiance et d'ECD pendant certaines périodes chaque semaine. Sept périodes différentes de démarrage et d'arrêt peuvent être programmées pour le régime d'économie du chauffage d'ambiance et sept autres pour le régime d'économie d'ECD. Tout événement de réglage de nuit programmé dans les sept (7) jours suivants peut être provisoirement évité si cela est souhaité.

Mode Vacances

Le mode Vacances sert à abaisser les points de consigne du chauffage ambiant (SH) et/ou de l'ECD, tout comme l'économie de nuit. Les points de consigne restent abaissés jusqu'à la désactivation du mode vacances. L'économie de nuit ne fonctionne pas lorsque le mode Vacances est activé.

Support actuel de flamme

Pour empêcher les arrêts nuisibles lorsque la chaudière s'allume à des taux minimum, la commande augmente le taux d'allumage lorsque le signal de flamme chute trop bas.

11 Informations sur le fonctionnement

Caractéristiques de protection

Température extérieure, température de combustion et limite d'élévation de température

La température de sortie est surveillée par le capteur de température de sortie de la chaudière. Lorsque la température de sortie dépasse 185°F, l'appareil réduit la vitesse du ventilateur. Si la température de l'eau de sortie dépasse 195°F, la commande arrête l'appareil jusqu'à ce qu'il refroidisse.

Le module de commande surveille la température de combustion grâce à un capteur situé dans l'échappement de combustion. Si la température de combustion dépasse 215°F, la commande réduit la vitesse maximale du ventilateur. Si la température de combustion dépasse 240°F, la commande arrête l'appareil. L'appareil redémarre automatiquement une fois que la température d'émission chute de 25°F et que la période d'arrêt minimum soit expirée.

La commande surveille la différence de température entre le capteur d'entrée et de sortie. Si cette différence dépasse 55°F, la commande réduit la vitesse maximale du ventilateur. Si la différence de température dépasse 60°F, la commande arrête l'appareil. L'appareil redémarre automatiquement une fois que la différence de température chute en dessous de 55°F et que la période d'arrêt minimum soit expirée.

Protection contre le gel

NE PAS installer la chaudière dans une pièce susceptible de geler. La caractéristique intégrale suivante du module de commande SMART SYSTEM fournit une protection à la chaudière uniquement, non au système.

- Le module de commande SMART SYSTEM fournit une protection anti gel comme suit, lorsque la température de l'eau de la chaudière chute au-dessous de 45°F :
- En-dessous de 45°F, la chaudière et les pompes du circuit fonctionnent en continu.
- En-dessous de 37°F, la chaudière s'allume.
- La chaudière et les pompes s'arrêtent si la température de l'eau de la chaudière s'élève au-dessus de 45°F.
- Les plus basses températures peuvent être programmées pour les systèmes avec solutions antigel.

AVIS

Lorsque les températures de retour du circuit sont maintenues en-dessous du point de rosée, de la condensation se forme à l'intérieur de l'enveloppe de la chaudière et fait rouiller certains composants métalliques intérieurs.

ATTENTION

Cette caractéristique du module de commande SMART SYSTEM n'élimine pas le risque de gel. L'installation doit encore utiliser une conception reconnue, une pratique d'installation et de maintenance pour éviter le gel de la chaudière et du circuit.

Blocage de basse tension

La soufflante et le robinet de gaz nécessitent un minimum de tension pour pouvoir fonctionner correctement. Si un essai d'allumage est effectué lorsque la tension du secteur est temporairement faible (comme lors d'une panne de secteur), la commande peut passer en verrouillage de réinitialisation manuelle. Pour éviter cela, la commande surveille la tension et bloque toute demande de chaleur jusqu'à ce que la tension revienne à un niveau acceptable.

Surveillez les limites externes

Des connexions sont fournies sur le tableau de connexions pour des limites externes comme l'interrupteur de débit, l'arrêt d'eau faible, les commutateurs de pression du gaz et un interrupteur de vérification des persiennes. Le SMART SYSTEM coupe le brûleur et empêche le ré-allumage à chaque fois que l'une de ces limites externe s'ouvre.

Exécution et sorties d'alarme

La chaudière fournit des contacts secs pour indiquer quand la chaudière fonctionne et quand elle est incapable de fonctionner.

Exécution et comptage de cycles

La commande utilise deux temporisateurs pour surveiller le total des heures de fonctionnement du brûleur. Un temporisateur surveille la période d'allumage de la chaudière en Mode chauffage d'ambiance. L'autre temporisateur surveille la période pendant laquelle la chaudière en Mode ECD.

La commande utilise deux (2) compteurs d'allumage pour surveiller le nombre de cycles de la chaudière. Le premier compteur compte tous les allumages de la commande. Le deuxième compteur compte uniquement les tentatives d'allumage ayant échoué.

Rappel d'entretien

La commande peut être programmée pour notifier le rappel d'entretien. Cette notification devient active lorsque soit un cadre de temps limite a expiré, soit un nombre défini d'heures de fonctionnement ou de cycles a expiré (tous réglables par l'installateur). L'affichage indique un écran de maintenance requie. Le nom et le numéro de téléphone de l'installateur peuvent être programmés dans la commande. Ces informations s'affichent sur l'écran de Maintenance requie. La notification de rappel d'entretien peut être réinitialisée ou désactivée par l'installateur.

Enregistrement des erreurs

La commande garde en mémoire les 10 derniers verrouillages, ainsi que les 10 derniers blocages. La date et l'heure de l'occurrence sont également enregistrées. Seules les 10 occurrences les plus fréquentes seront gardées en mémoire.

11 Informations sur le fonctionnement *(suite)*

Régulation de la température de la chaudière

Température de fonctionnement (cible)

Le module de commande SMART SYSTEM détecte la température de l'eau et régule l'allumage de la chaudière et le taux d'allumage pour atteindre une température cible. La température cible peut être réglée entre 32°F et 190°F.

- La température cible est calculée comme indiqué dans la section « Opération de réinitialisation extérieure », lorsque la sonde extérieure est connectée.
- Si la sonde extérieure n'est pas connectée, la température cible est fixée aux points de consigne SH (1 - 3). Un défaut de sonde extérieure reste allumé à l'écran jusqu'à ce que la sonde extérieure soit reconnectée.

Opérations à limites élevées

La chaudières Knight Wall Hung à tube de fumée est équipée d'une réinitialisation automatique et de limites hautes de réinitialisation manuelles. La limite haute de réinitialisation automatique a un point de consigne maximum de 200°F et la limite haute de réinitialisation manuelle a un point de consigne maximum de 210°F.

Lorsque la température de sortie dépasse 200°F, la limite haute automatique se déclenche. La chaudière s'arrête jusqu'à ce que la température de l'eau baisse en dessous de 190°F et qu'un délai de 60 secondes soit expiré. Si la température de sortie continue à augmenter, l'action de limite haute de réinitialisation manuelle intervient à 210°F.

Procédure de test de limite haute

AVIS

Veillez noter que les crochets ([]) indiquent l'état de l'écran.

1. Allumez la chaudière sur le secteur en plaçant l'interrupteur ON/OFF en position ON.
2. Sur l'écran d'état, appuyez sur le cadran de NAVIGATION pour accéder à l'écran de Points de consigne.
3. Appuyez sur la touche LEFT SELECT [LIMITS].
4. Sélectionner la limite haute de réinitialisation manuelle (MRHL) en tournant le cadran de NAVIGATION dans le sens antihoraire, puis appuyer sur le cadran de NAVIGATION.
5. Diminuer le point de consigne de MRHL jusqu'au dessous de la température de sortie actuelle (ou à sa valeur minimum, selon la plus élevée) en tournant le cadran de NAVIGATION dans le sens antihoraire
6. Appuyez sur la touche RIGHT SELECT [SAVE].
7. Appuyez sur la touche RIGHT SELECT [HOME].
8. Si la température de sortie actuelle est supérieure au nouveau point de consigne de MRHL, celle-ci fait fermer la chaudière. Si cela se produit, passer à l'étape 11.

9. Si la température actuelle de sortie est inférieure au point de consigne de limite haute de réinitialisation manuelle, repérer le petit trou (bouton SERVICE) au-dessus du bouton RESET sur le panneau d'affichage. Introduire une sonde fine (comme un trombone) dans le trou et appuyer sur le bouton en le maintenant pendant cinq (5) secondes pour mettre la chaudière en mode entretien. En mode entretien, la chaudière s'allume à la vitesse d'allumage puis se module jusqu'à plein régime.
10. Une fois que la température de sortie atteint le point de consigne de MRHL, celle-ci fonctionne et fait arrêter et verrouiller la chaudière.
11. Répéter les Étapes 2 à 7 pour régler la limite haute de réinitialisation manuelle sur sa valeur normale.

Protection d'arrêt d'eau faible

1. Le module de commande SMART SYSTEM utilise la détection de la température des zones d'alimentation et de retour de l'échangeur thermique. Si le débit est trop faible ou si la température de sortie est trop élevée, le module de commande se module et arrête la chaudière. Ceci permet que la chaudière s'arrête en cas de manque d'eau ou de faible débit.
2. Certains codes et juridictions peuvent accepter ces caractéristiques intégrales de la commande au lieu de nécessiter une commande de limite supplémentaire ou d'arrêt par manque d'eau. Consultez la juridiction locale pour les déterminer. Un arrêt pour manque d'eau est disponible en usine (n° 100208651).

Opération de réinitialisation extérieure, si utilisée

Température cible avec réinitialisation extérieure

Cette fonction améliore le rendement du système en réduisant le point de consigne lorsque la température extérieure s'élève. Les normes de rendement énergétique exigent l'utilisation d'une commande qui règle automatiquement le point de consigne par rapport à la demande de chaleur. En l'absence de système de gestion d'énergie externe, une sonde de température externe DOIT ÊTRE utilisée.

Voir les instructions dans le manuel d'entretien de la chaudières Knight Wall Hung à tube de fumée pour modifier les paramètres.

Courbe de réinitialisation

La courbe de réinitialisation repère la température de l'air extérieur et règle le point de consigne en fonction de la demande de chaleur.

11 Informations sur le fonctionnement

Cascade

Lorsque plusieurs chaudières sont installées, elles peuvent être câblées ensemble dans une séquence en cascade. Un maximum de huit chaudières peuvent être commandées à partir d'une seule commande. Dans cette application, une chaudière serait désignée comme commande principale et toutes les autres seraient désignées comme commandes membres. La chaudière Membre 1 peut être configurée pour prendre le contrôle de la cascade si la chaudière principale arrête de communiquer avec les membres. La commande principale peut être programmée pour utiliser des méthodes de commande Principal/Décalage ou optimisation d'efficacité.

Une fois que la chaudière principale reçoit un appel de chaleur d'un thermostat d'ambiance, BMS ou Modbus, la commande détermine quel sera le point de consigne. Si le rétablissement de l'air est désiré, connectez le capteur d'air extérieur aux bornes du tableau de connexions Basse tension sur la chaudière principale. Le point de consigne sera calculé en fonction des paramètres de la courbe de rétablissement programmé. Voir le programme de la courbe de rétablissement dans le manuel d'entretien de la chaudières Knight Wall Hung à tube de fumée. Si le rétablissement de l'air extérieur n'est pas désiré, ne connectez pas le capteur d'air extérieur. Un point de consigne de température fixe peut être programmé dans la commande. Voir en page 66 de ce manuel la programmation du point de consigne.

Si la température de l'eau au niveau du capteur d'alimentation du circuit est inférieure au point de consigne + l'écrat d'arrêt - le différentiel arrêt-marche, la commande génère un appel de chaleur sur la Cascade (voir dans le Manuel d'entretien de la chaudières Knight Wall Hung à tube de fumée l'explication de l'écart et du différentiel). La commande principale active la chaudière principale sur la cascade. Pour un nouveau démarrage, ce sera la chaudière principale.

Séquence de la cascade

Pour égaliser l'exécution de toutes les chaudières de la cascade, la séquence d'allumage est automatiquement changée aux intervalles établis.

Pendant les premières 24 heures après l'activation de la cascade, la séquence est changée toutes les heures. Par la suite, la séquence est changée toutes les 24 heures. La séquence de commutation marche/arrêt sera la suivante :

JOUR	COMMUTATION SUR SÉQUENC
Commencer	L-M1-M2-M3-M4-M5-M6-M7
1 heure	M1-M2-M3-M4-M5-M6-M7-L
2 heure	M2-M3-M4-M5-M6-M7-L-M1

Après les 24 premières heures, la séquence change toutes les nuits à 2 h du matin. Si une chaudière se verrouille ou est utilisée pour chauffer un réservoir d'ECD indirecte, elle aura automatiquement la plus faible priorité jusqu'à 2 h du matin.

Fonctionnement en ECD, Économie de nuit et Retard de montée avec cascade

Pour un fonctionnement normal en mode ECD, toutes les chaudières de la cascade peuvent être sélectionnées pour fournir de la chaleur sur un appel d'ECD. Sélectionnez une chaudière à désigner comme chaudière d'ECD. Connectez le thermostat ou le capteur d'ECD aux bornes du tableau de connexion basse tension marqué pour le dispositif correspondant. Lorsque la chaudière reçoit un appel d'ECD, la commande principale sort cette chaudière de la séquence de cascade. Si une autre chaudière est disponible, la commande principale démarre pour prendre sa place.

La chaudière d'ECD règle son point de consigne sur celui programmé pour l'ECD et règle son taux d'allumage pour le maintenir. Une fois que l'appel d'ECD a été satisfait, la commande principale remet cette chaudière dans la séquence de cascade.

La commutation de la chaudière entre le fonctionnement en ECD et en CA (chauffage d'ambiance) lorsqu'intervient un appel pour les deux, ne se fait pas en Mode Cascade.

Lorsque l'ECD est programmée pour le Mode Zone, connectez le thermostat d'ECD ou le capteur du réservoir à la chaudière principale. Lorsqu'un appel d'ECD est reçu, la commande principale module toute la cascade pour porter la température d'alimentation du circuit au point de consigne de la chaudière d'ECD (s'il est supérieur).

Le fonctionnement en économie de nuit des chaudières de la cascade est disponible. La programmation de l'économie de nuit se fait par la chaudière principale. Voir dans le manuel d'entretien de la chaudières Knight Wall Hung à tube de fumée les informations concernant l'économie de nuit.

Le fonctionnement du retard de montée des chaudières, tel que décrit dans le manuel d'entretien de la chaudières Knight Wall Hung à tube de fumée, n'est pas actif lorsque les chaudières font partie d'un circuit en cascade.

11 Informations sur le fonctionnement *(suite)*

Séquence de fonctionnement

FONCTIONNEMENT	AFFICHAGE
1. Lors d'un appel de chaleur, le(s) commutateur(s) de pression de gaz doi(ven)t être fermé(s).	<p>STANDBY </p> <p>SYSTEM <input type="radio"/> DHW TANK <input type="radio"/> BOILER <input type="radio"/> DHW CIRC <input type="radio"/> SYSTEM: 117°F (118) TANK: 124°F (130) OUTDOOR: 56°F INLET: 109°F OUTLET: 124°F DHW RECIRC: 115°F</p> <hr/> <p>MENU SCREEN SHDN</p>
2. Une fois le(s) commutateur(s) de pression de gaz être fermé(s), la commande actionne les pompes appropriées (pompes du circuit et de la chaudière pour le chauffage d'ambiance, pompe d'ECD pour l'ECD). L'interrupteur de débit et/ou l'arrêt pour manque d'eau (LWCO) doivent se fermer.	<p>STANDBY </p> <p>SYSTEM <input checked="" type="radio"/> DHW TANK <input type="radio"/> BOILER <input checked="" type="radio"/> DHW CIRC <input type="radio"/> SYSTEM: 117°F (118) TANK: 124°F (130) OUTDOOR: 56°F INLET: 109°F OUTLET: 124°F DHW RECIRC: 115°F</p> <hr/> <p>MENU SCREEN SHDN</p>
3. La commande alimente le relais des persiennes. Le commutateur de test des louvres et le commutateur de purge bloquée doivent se fermer.	<p>START </p> <p>SYSTEM <input checked="" type="radio"/> DHW TANK <input type="radio"/> BOILER <input checked="" type="radio"/> DHW CIRC <input type="radio"/> SYSTEM: 117°F (118) TANK: 124°F (130) OUTDOOR: 56°F INLET: 109°F OUTLET: 124°F DHW RECIRC: 115°F</p> <hr/> <p>MENU SCREEN SHDN</p>
4. La commande démarre le cycle de post-purge en actionnant la soufflante.	<p>PRE-PURGE </p> <p>SYSTEM <input checked="" type="radio"/> DHW TANK <input type="radio"/> BOILER <input checked="" type="radio"/> DHW CIRC <input type="radio"/> SYSTEM: 117°F (118) TANK: 124°F (130) OUTDOOR: 56°F INLET: 109°F OUTLET: 124°F DHW RECIRC: 115°F</p> <hr/> <p>MENU SCREEN SHDN</p>
5. La commande démarre l'essai d'allumage en allumant l'électrode et en ouvrant le robinet de gaz.	<p>IGNITION </p> <p>SYSTEM <input checked="" type="radio"/> DHW TANK <input type="radio"/> BOILER <input checked="" type="radio"/> DHW CIRC <input type="radio"/> SYSTEM: 117°F (118) TANK: 124°F (130) OUTDOOR: 56°F INLET: 109°F OUTLET: 124°F DHW RECIRC: 115°F</p> <hr/> <p>MENU SCREEN SHDN</p>
6. Si la flamme n'est pas détectée après l'étincelle, la commande effectue une post-purge, puis commence un autre cycle de pré-purge et essaie à nouveau d'allumer le brûleur. La commande effectue un total de 4 essais avant de se verrouiller.	<p>POST-PURGE </p> <p>SYSTEM <input checked="" type="radio"/> DHW TANK <input type="radio"/> BOILER <input checked="" type="radio"/> DHW CIRC <input type="radio"/> SYSTEM: 117°F (118) TANK: 124°F (130) OUTDOOR: 56°F INLET: 109°F OUTLET: 124°F DHW RECIRC: 115°F</p> <hr/> <p>MENU SCREEN SHDN</p>

11 Informations sur le fonctionnement

Séquence de fonctionnement *(suite)*

FONCTIONNEMENT	AFFICHAGE
7. Si une flamme est détectée, elle maintient le taux d'allumage constant pendant quelques secondes pour permettre à la flamme de se stabiliser, puis commence à moduler le taux d'allumage en fonction du point de consigne ou d'une autre commande (comme un signal BMS 0-10 V).	<pre> 41% 🔥 🏠 SYSTEM 🔘 DHW TANK ○ BOILER 🔘 DHW CIRC ○ SYSTEM: 117°F(118) TANK: 124°F(130) OUTDOOR: 56°F INLET: 109°F OUTLET: 124°F DHW RECIRC: 115°F MENU ↵SCREEN SHDN </pre>
8. Si l'appel de chaleur pour le chauffage d'ambiance est actif et que le thermostat du réservoir ou la sonde lance un appel de chaleur pour ECD, la chaudière passe en mode ECD. Si elle est programmée pour un fonctionnement normal d'ECD (non par zone), la pompe d'ECD démarre en premier, puis la pompe de la chaudière s'arrête (la pompe de la chaudière et la pompe d'ECD se chevauchent un moment pour maintenir l'écoulement dans tout l'appareil). Ceci permet de dévier l'eau en sortie de la chaudière du circuit de chauffage et de l'envoyer à la place vers le serpentin du réservoir. La commande se module ensuite pour maintenir la température de sortie au point de consigne de la chaudière d'ECD.	<pre> 41% 🔥 1 🏠 HW SYSTEM 🔘 DHW TANK 🔘 BOILER ○ DHW CIRC ○ SYSTEM: 117°F(118) TANK: 124°F(130) OUTDOOR: 56°F INLET: 109°F OUTLET: 124°F DHW RECIRC: 115°F MENU ↵SCREEN SHDN </pre>
9. Si la chaudière ne fait pas partie d'une cascade et que les appels de chauffage ambiant et d'ECD restent actifs assez longtemps, la chaudière se re-commute entre les deux modes de chauffage jusqu'à ce que l'un d'entre eux soit satisfait.	<pre> 41% 🔥 🏠 HW SYSTEM 🔘 DHW TANK ○ BOILER 🔘 DHW CIRC ○ SYSTEM: 117°F(118) TANK: 124°F(130) OUTDOOR: 56°F INLET: 109°F OUTLET: 124°F DHW RECIRC: 115°F MENU ↵SCREEN SHDN </pre>
10. Une fois les deux appels de chaleur satisfaits, la commande arrête le brûleur. La soufflante continue à tourner pendant la période de post-purge.	<pre> POST-PURGE ANTI-CYCLING SYSTEM 🔘 DHW TANK ○ BOILER 🔘 DHW CIRC ○ SYSTEM: 117°F(118) TANK: 124°F(130) OUTDOOR: 56°F INLET: 109°F OUTLET: 124°F DHW RECIRC: 115°F MENU ↵SCREEN SHDN </pre>
11. Toutes les pompes en marche continuent à tourner pendant leur période respective de pompage avant de s'arrêter, sauf si elles sont programmées pour fonctionner en continu. Une période d'anti-cycle de 60 secondes commence, ce qui retarde tout nouvel appel de chaleur jusqu'à son expiration.	<pre> BLOCKED ANTI-CYCLING SYSTEM 🔘 DHW TANK ○ BOILER 🔘 DHW CIRC ○ SYSTEM: 117°F(118) TANK: 124°F(130) OUTDOOR: 56°F INLET: 109°F OUTLET: 124°F DHW RECIRC: 115°F MENU ↵SCREEN SHDN </pre>
12. En veille, prête à commencer un nouveau cycle.	<pre> STANDBY SYSTEM ○ DHW TANK ○ BOILER ○ DHW CIRC ○ SYSTEM: 117°F(118) TANK: 124°F(130) OUTDOOR: 56°F INLET: 109°F OUTLET: 124°F DHW RECIRC: 115°F MENU ↵SCREEN SHDN </pre>

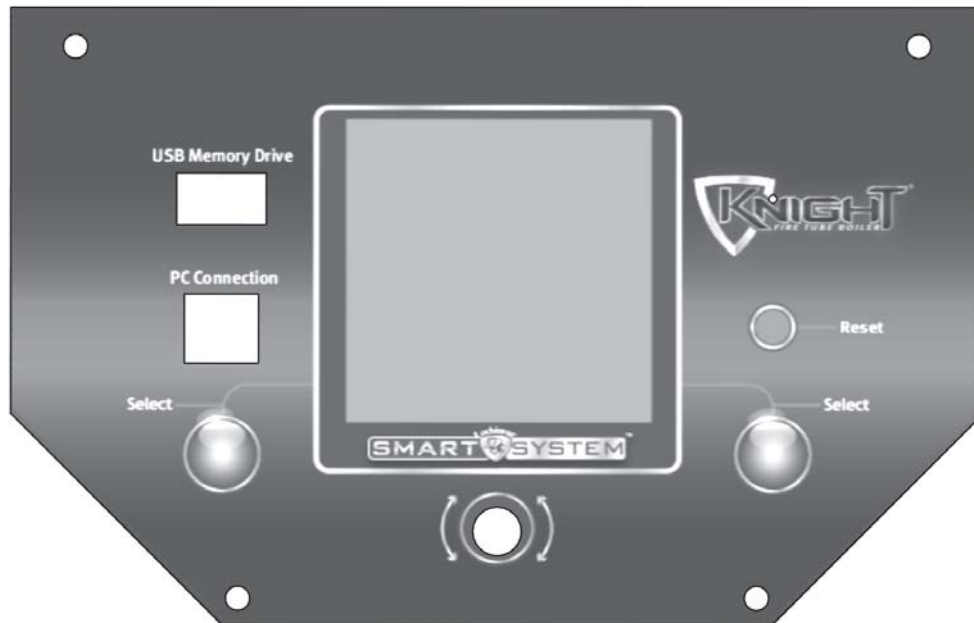
11 Informations sur le fonctionnement *(suite)*



Module de commande de la chaudières Knight Wall Hung à tube de fumée

Utilisez le panneau de commande (FIG. 11-1) pour régler les températures, les conditions de fonctionnement et surveiller le fonctionnement de la chaudière.

Figure 11-1 Panneau de commande



DIR #2000544469 00

Les informations au bas de l'écran indiquent les fonctions des deux touches SELECT (sur chacun des coins) et le cadran de NAVIGATION (au centre):

MENU = Touche SELECT gauche
 POINTS DE CONSIGNE = Cadran de NAVIGATION - Appuyer
 SHDN = Touche SELECT droite

Modes d'accès

Utilisateur

L'utilisateur peut régler les températures cible du chauffage d'ambiance et du réservoir en appuyant sur le cadran de NAVIGATION lorsque « ↓SETPOINTS » clignote au bas de l'écran. La date et l'heure, ainsi que les unités de température, peuvent également être modifiées (voir page 64).

Installateur

La plupart des paramètres ne sont accessibles qu'à l'installateur, en entrant le mot de passe installateur; voir le Manuel d'entretien de la chaudières Knight Wall Hung à tube de fumée.

Sauvegarde des paramètres *(reportez-vous au Tableau des paramètres dans le Manuel d'entretien de la chaudières Knight Wall Hung à tube de fumée)*

AVIS

Veuillez noter que les crochets ([]) indiquent l'état de l'écran.

Pour sauvegarder les paramètres et quitter le programme:

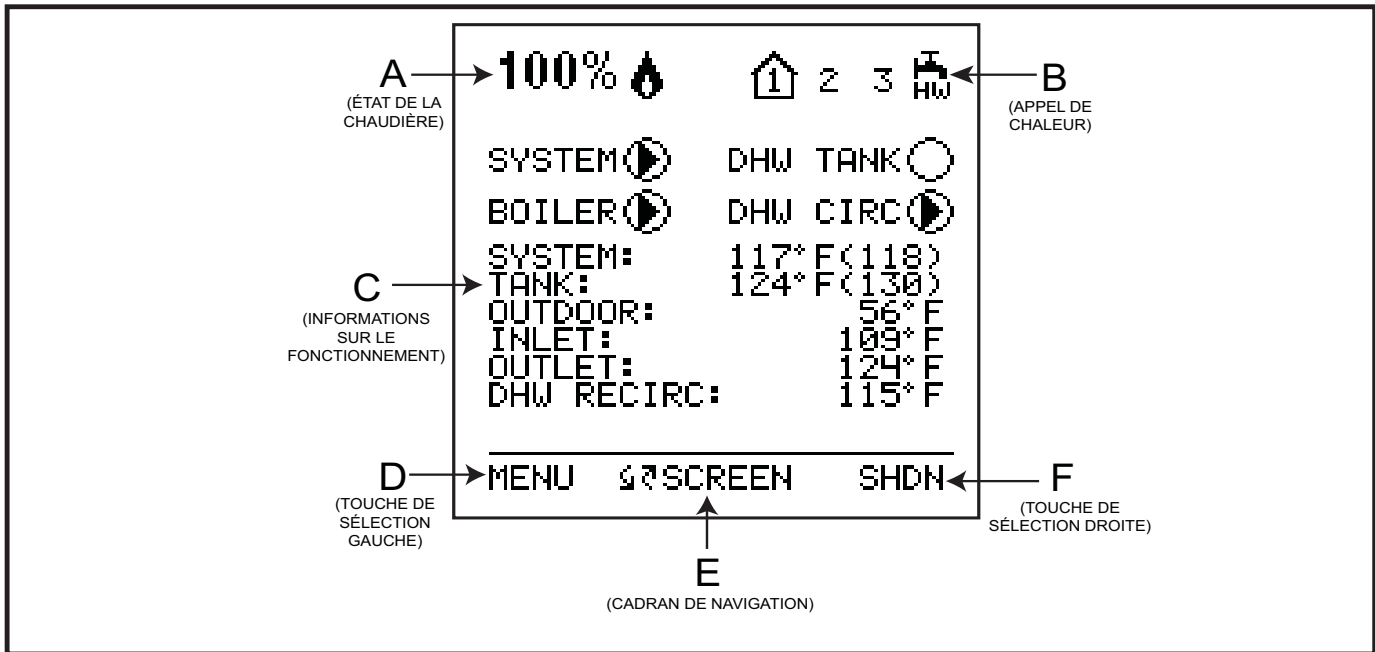
Appuyez sur la touche RIGHT SELECT [SAVE], puis sur la touche RIGHT SELECT [HOME].

Pour saisir un paramètre et continuer à programmer:

Appuyez sur la touche RIGHT SELECT [SAVE] 1 fois pour revenir aux listes de paramètres; appuyez à nouveau pour revenir aux listes de menus. Souvenez-vous d'appuyer sur la touche RIGHT SELECT [HOME] lorsque vous avez fini de programmer, pour sauvegarder les modifications effectuées.

Voir la description détaillée des paramètres et des modes d'accès dans le manuel d'entretien de la chaudières Knight Wall Hung à tube de fumée.

11 Informations sur le fonctionnement

Figure 11-2 Écran d'affichage de l'état


Écrans d'affichage d'état

Remarques: Tous les écrans affichent l'état des brûleurs, les demandes de chaleur, le verrouillage/blocage, l'état des pompes et les touches de fonction.

Section	Affichage	Description
A (ÉTAT DE LA CHAUDIÈRE)	VEILLE	L'appareil n'a pas reçu d'appel de chaleur d'un thermostat à distance ni d'appel de chaleur d'un thermostat d'ECD.
	DÉMARRAGE	L'appareil a commencé un cycle de brûlage et vérifie tous les circuits de sécurité.
	PRÉ-PURGE	L'appareil a entamé une période de pré-purge sur un appel de chaleur.
	ALLUMAGE	L'appareil a entamé une période d'étincelles, pour allumer le brûleur principal.
	%	L'appareil s'est allumé et fonctionne au pourcentage affiché.
	POST-PURGE	L'appel de chaleur a été satisfait et l'appareil lance le ventilateur pendant une période supplémentaire de post-purge, pour vider la chambre de combustion et le circuit de ventilation des produits de combustion résiduels.
	ARRÊT	L'appareil a été placé en position OFF.
	POINT DE CONSIGNE RENCONTRÉ	La température commandée a dépassé son point de consigne et son décalage.
	BLOQUÉ	L'appareil a détecté une condition qui a provisoirement interrompu l'appel de chaleur en cours.
B (CADRAN DE NAVIGATION)	1	Le thermostat d'ambiance 1 a un appel de chaleur
	2	Le thermostat d'ambiance 2 a un appel de chaleur
	3	Le thermostat d'ambiance 3 a un appel de chaleur
		Le thermostat ou le capteur du réservoir a un appel de chaleur.
		Cela indique la demande de thermostat d'ambiance qui est prioritaire
		L'appareil est contrôlé par un signal BMS 0-10 V.
		L'appareil membre fournit de la chaleur en étant en mode Cascade.

11 Informations sur le fonctionnement *(suite)*

Écrans d'affichage d'état *(suite)*

Remarques: Tous les écrans affichent l'état des brûleurs, les demandes de chaleur, le verrouillage/blocage, l'état des pompes et les touches de fonction.

Section	Affichage	Description
C (INFORMATIONS SUR LE FONCTIONNEMENT)	DÉTAILS DE L'ÉCRAN 1	a. TEMP. SYSTÈME b. TEMP. RÉSERVOIR c. TEMP. EXTÉRIEURE d. TEMP. ENTRÉE e. TEMP. SORTIE f. TEMP. RECIRC. ECD - La température indiquée par le capteur de recirculation d'ECD (s'il est connecté).
	DÉTAILS DE L'ÉCRAN 2	a. DELTA T b. TEMP. GAZ DE COMBUST. c. COURANT DE FLAMME d. VITESSE DU VENTILATEUR e. TEMP. BOUCLE 1 - Température de la Boucle 1 signalée par la commande MTLC. f. TEMP. BOUCLE 2 - Température de la Boucle 2 signalée par la commande MTLC. g. TEMP. BOUCLE 3 - Température de la Boucle 3 signalée par la commande MTLC.
	ÉCRAN E/S	a. PRESSOST. GAZ - État du pressostat de gaz. b. CONT. DÉBIT - État de l'interrupteur de débit. c. RELAIS DE LOUVRES - État de la sortie des relais de louveres. d. CONT. LOUVRES - État de l'interrupteur de vérification des louveres. e. PURGE BLOQUÉE - État du contacteur de purge bloquée. f. ROBINET DE GAZ - État de la sortie du robinet de gaz.
	ÉCRAN BMS	a. 0 - 10V ENTRÉE BMS b. 0 - 10V SORTIE NOMINALE c. ADRESSE BMS d. COMMANDE DE BMS e. VITESSE POMPE SYST. f. SORTIE POMPE BLR
	ÉCRAN D'HISTORIQUE	a. TEMPS DE FONCT SH - Durée totale de fonctionnement pour chaleur d'espace (SH). b. CYCLES SH - Total des cycles de demande de chauffage d'espace (SH). c. TEMPS DE FONCT ECD - Durée totale de fonctionnement pour l'eau chaude domestique (ECD). d. CYCLES ECD - Total des cycles de demande d'ECD. e. TEMPS ALIM - Durée totale sous tension (ON). f. ALLUMAGES - Nombre total d'allumages réussis. g. ESSAIS ALLUM - Nombre total d'essais d'allumage.
	10 DERNIERS DÉFAUTS	a. DÉFAUT N° b. DÉFAUT c. DATE d. HEURE

11 Informations sur le fonctionnement

Écrans d'affichage d'état <i>(suite)</i>		
Remarques: Tous les écrans affichent l'état des brûleurs, les demandes de chaleur, le verrouillage/blocage, l'état des pompes et les touches de fonction.		
Section	Affichage	Description
C (INFORMATIONS SUR LE FONCTIONNEMENT)	ÉTAT DE LA CASCADE	a. ÉTAT DE LA CASCADE b. PUISSANCE DE LA CASCADE c. PRÉSENT
	ÉCONOMIE DE NUIT	a. DÉCLENCHEUR 1 - Déclencheur d'économie de nuit de chauffage d'espace (SH) suivant. b. DÉCLENCHEUR 2 - Déclenchement suivant de l'économie de nuit d'
D (Touche de fonction LEFT SELECT)	USB	Appuyer sur la touche LEFT SELECT (sélectionner gauche) pour accéder au menu USB et de l'installateur
E (Fonction de cadran de NAVIGATION)	MODIFIER	En appuyant sur le cadran de NAVIGATION, l'installateur peut modifier le texte.
F (Touche de fonction RIGHT SELECT)	SHDN	Appuyez sur la touche RIGHT SELECT pour éteindre la chaudière.
	ON	Appuyez sur la touche RIGHT SELECT pour allumer la chaudière.
	NO	Appuyez sur la touche RIGHT SELECT pour annuler l'opération d'arrêt.
	SAVE	Appuyez sur la touche RIGHT SELECT pour sauvegarder la modification en cours.
	ACCUEIL	Appuyez sur la touche RIGHT SELECT pour revenir à l'écran d'état et charger les modifications de paramètres.

12 Maintenance

Maintenance et mise en marche annuelle

Tableau 12A Calendrier d'entretien et de maintenance

Technicien d'entretien (voir les instructions dans les pages suivantes)		Maintenance d'propriétaire (Voir les instructions dans le manuel d'informations utilisateur de la chaudières Knight Wall Hung à tube de fumée)	
ANNUELLE DE DÉMARRAGE	<p>Généralités:</p> <ul style="list-style-type: none"> • Problèmes d'adresse signalés • Inspectez l'intérieur ; nettoyez et faites le vide si nécessaire; • Nettoyez le siphon de condensat et remplissez d'eau fraîche • Vérifiez les fuites (eau, gaz, combustion, condensat) • Vérifiez si les conduites de combustion et d'air sont en bon état et bien étanches • Vérifiez la pression d'eau du circuit/ la tuyauterie du circuit/le réservoir d'expansion • Vérifier le compteur d'eau de remplissage • Tester l'eau de la chaudière. Lorsque le test l'indique, nettoyer l'eau du circuit avec un rénovateur de système agréé, selon les informations fournies par le fabricant • Vérifiez les paramètres de commandes • Vérifiez les électrodes de détection d'allumage et de flamme (grattez les dépôts, nettoyez et remettez en place) • Vérifiez le câblage et les connections • Effectuez une vérification au démarrage et une vérification des performances, selon la section 10 de ce manuel • Inspection de la flamme (stable, uniforme) • Signal de flamme (au moins 10 micro Ampères à plein régime) • Nettoyez l'échangeur thermique si la température de combustion est supérieure à 54°F au-dessus de celle du retour d'eau <p>Si la combustion ou les performances indiquent un besoin de:</p> <ul style="list-style-type: none"> • Nettoyage de l'échangeur thermique • Dépose et nettoyage du brûleur à l'air comprimé uniquement • Nettoyage de la roue du ventilateur 	<p>Chaque jour</p> <ul style="list-style-type: none"> • Vérifiez la zone de la chaudière • Vérifiez le thermomètre/ manomètre 	
	<p>Chaque mois</p> <ul style="list-style-type: none"> • Vérifiez la tuyauterie de ventilation • Vérifiez la tuyauterie d'air • Vérifiez les écrans d'air et de terminaison de ventilation • Vérifiez la soupape de décharge • Vérifiez le circuit de purge du condensat • Vérifier les ventilations d'air 	<p>Régulièrement</p> <ul style="list-style-type: none"> • Testez l'arrêt pour manque d'eau (si utilisé) • Réinitialisez le bouton (arrêt pour manque d'eau) 	
	<p>Tous les 6 mois</p> <ul style="list-style-type: none"> • Vérifiez les fuites (gaz et eau) sur la tuyauterie de la chaudière • Actionnez la soupape de décharge 	<p>Fin des mois de saison</p> <ul style="list-style-type: none"> • Arrêtez la chaudière (sauf si la chaudière est utilisée pour l'eau chaude domestique) 	

12 Maintenance

⚠ AVERTISSEMENT Suivez les procédures d'entretien et de maintenance données dans ce manuel et dans la documentation sur les composants expédiée avec la chaudière. Ne pas effectuer l'entretien et la maintenance peut entraîner des dégâts sur la chaudière ou sur le circuit. Ne pas suivre les directives de ce manuel et de la documentation sur les composants peut entraîner des blessures corporelles graves, la mort ou des dégâts matériels importants.

⚠ AVERTISSEMENT La chaudière doit être inspectée chaque année par un technicien qualifié uniquement. En outre, la maintenance et l'entretien de la chaudière indiqués dans le Tableau 12A et expliqués dans les pages suivantes, doivent être effectués pour garantir un rendement et une fiabilité maximum de la chaudière. Ne pas effectuer l'entretien et la maintenance de la chaudière et du circuit peut entraîner des pannes de matériel.

⚠ AVERTISSEMENT Danger de risque électrique – Coupez le courant à la chaudière avant toute opération d'entretien sur la chaudière, sauf indication contraire dans ce manuel d'instruction. Ne pas couper le courant pourrait provoquer un choc électrique et des blessures corporelles graves, ou la mort.

Problèmes d'adresse signalés

1. Inspectez tous les problèmes signalés par le propriétaire et corrigez avant de poursuivre.

Inspectez la zone de la chaudière

1. Vérifiez que la zone de la chaudière soit exempte de toute matière combustible, d'essence et autres vapeurs ou liquides inflammables.
2. Vérifiez que la zone de prise d'air soit exempte de contaminants indiqués à la section 1 de ce manuel. Si l'un d'entre eux est présent à proximité de la prise d'air de la chaudière, il doit être éliminé. S'il ne peut pas être éliminé, réinstallez les conduites d'air et de ventilation conformément à ce manuel et au manuel d'entretien de la chaudières Knight Wall Hung à tube de fumée.

Inspectez l'intérieur de la chaudière

1. Retirez le panneau d'accès avant et inspectez l'intérieur de la chaudière.
2. Videz tous les sédiments à l'intérieur de la chaudière et des composants. Retirez toutes les obstructions

Nettoyez le siphon de condensat

1. Inspecter la conduite de purge du condensat, les raccords en PVC et le piège à condensat

Inspecter le piège à condensat

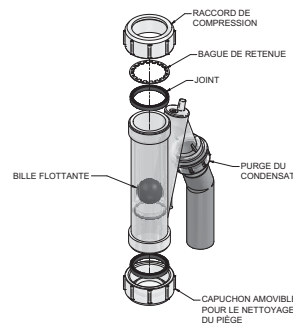
Inspection mensuelle:

1. Le piège à condensat doit être inspecté chaque mois pour s'assurer que le piège est correctement monté et raccordé au tuyau de condensat sous la chaudière, voir FIG. 12-1.
2. La conduite de condensat doit être inspectée chaque mois pour rechercher des obstructions, en s'assurant qu'elle permet au condensat de s'écouler librement vers la vidange.
3. Inspecter le kit de neutralisation (s'il est installé) chaque mois pour s'assurer que le condensat est correctement purgé et qu'il reste encore une quantité adéquate d'agent de neutralisation disponible.

Nettoyage annuel:

1. Le piège à condensat doit être nettoyé au moins une fois par an ou à la fin de chaque saison de chauffage, en retirant le capuchon du fond et en nettoyant tout le sédiment existant.
2. Le piège à condensat fourni est équipé d'une bille qui fait office de joint contre les gaz de combustion dangereux qui s'en échappent s'il n'y a pas de condensat dans le piège. Si la bille n'est pas présente, les gaz de combustion peuvent traverser le piège lorsqu'aucun condensat n'est présent, et provoquer un environnement malsain. Il est important de vérifier et de s'assurer au moins une fois par an et après chaque nettoyage, que la bille est toujours placée dans le piège, car elle sert de joint d'étanchéité contre les gaz de combustion.
3. Après avoir nettoyé ou entretenu le piège à condensat, celui-ci doit être vérifié pour s'assurer qu'il est monté et qu'il se vidange correctement. Voir section 9 - Élimination du condensat pour les instructions d'installation

Figure 12-1 Siphon du condensat



Vérifiez toutes les fuites sur la tuyauterie

⚠ AVERTISSEMENT Éliminez toutes les fuites du circuit ou de la chaudière. Un apport continu d'eau d'appoint peut réduire la durée de vie de la chaudière. Des minéraux peuvent s'accumuler dans certaines parties et réduire le transfert de chaleur, provoquer une surchauffe l'échangeur thermique et provoquer des pannes. Une fuite d'eau peut provoquer également des dégâts matériels importants.

1. Inspectez toute la tuyauterie d'eau et de gaz et vérifiez l'absence de fuites.
2. Recherchez les signes de fuites sur les conduites et corrigez tous les problèmes rencontrés.
3. Vérifiez la conduite de gaz à l'aide de la procédure de la Section 7 – Connexions au gaz.

12 Maintenance *(suite)*

Système de ventilation de combustion et tuyauterie d'air

1. Inspectez tout le système de ventilation du gaz de combustion et la tuyauterie d'air pour vérifier l'absence d'obstructions, de détérioration ou de fuites. Réparez tous les joints présentant des signes de fuites. Vérifiez que le tuyau d'entrée d'air soit connecté et correctement étanche.
2. Vérifiez que la soupape de ventilation de la chaudière et la prise d'air soient propres et sans obstructions.

⚠ AVERTISSEMENT La non observation des conditions ci-dessus et des réparations pourrait provoquer des blessures corporelles graves ou la mort.

Vérifier le circuit d'eau

1. Vérifier que tous les composants du système sont correctement installés et opérationnels.
2. Vérifier la pression de remplissage à froid du système. Vérifier si elle est correcte (elle doit être au minimum de 12 PSI).
3. Observer la pression du système lorsque la chauffe-eau monte en température (pendant les tests), pour s'assurer que la pression ne s'élève pas trop. Une élévation excessive de la pression indique un problème de taille ou de performance du réservoir d'expansion.
4. Inspecter les ventilations d'air automatiques et les séparateurs d'air. Retirer les bouchons de ventilation d'air et appuyer brièvement sur la vanne pour vider la ventilation. Remplacer les bouchons. S'assurer que les ventilations ne fuient pas. Remplacer toutes les ventilations qui fuient.

Vérifiez le réservoir d'expansion

1. Les réservoirs d'expansion permettent un espace pour que l'eau entre et sorte lorsque l'eau du circuit de chauffage se dilate en raison de l'élévation de température ou se rétracte lorsque l'eau refroidit. Les réservoirs peuvent être ouverts, fermés, à diaphragme ou de type citerne. Voir section 6 – Tuyauterie hydronique pour le meilleur emplacement des réservoirs d'expansion ou les éliminateurs d'air.

Vérifier le compteur d'eau de remplissage

1. Vérifier le compteur d'eau de remplissage pour l'utilisation de l'eau. Si le montant dépasse 5% du volume de votre système, vous pourriez avoir une fuite. Demandez au système de vérifier les fuites et de les fixer par un technicien qualifié.

Vérifier l'eau de la chaudière

1. Testez l'eau de la chaudière. Référez-vous au manuel d'installation et d'utilisation de Wall Hung Tube Fire Tube pour les directives. Lorsque le test indique, nettoyez l'eau du système avec un restaurateur de système approuvé en suivant les informations du fabricant.

Vérifiez la soupape de décharge de la chaudière

1. Inspectez la soupape de décharge et soulevez le levier pour vérifier le débit. Avant d'actionner la soupape de décharge, assurez-vous qu'elle soit raccordée à sa décharge dans une zone sécurisée, pour éviter tout risque de brûlure grave. Lire en section 6 – Tuyauterie hydronique avant de poursuivre.

⚠ AVERTISSEMENT Après l'installation, le levier de la vanne doit être actionné **AU MOINS UNE FOIS PAR AN** pour s'assurer que les conduites d'eau sont dégagées. Certains dépôts minéraux se produisant naturellement peuvent adhérer à la vanne et la rendre inopérante. En actionnant manuellement le levier, l'eau se décharge et des précautions doivent être prises pour éviter tout contact avec l'eau chaude et tout dégât des eaux. Avant d'actionner le levier, vérifiez que la conduite de décharge est raccordée à cette vanne et dirige le flux d'eau chaude de la vanne vers un endroit de rejet approprié. Sinon, de graves blessures corporelles peuvent se produire. Si l'eau ne coule pas, la vanne est inopérante. Arrêtez la chaudière jusqu'à ce qu'une vanne de décharge neuve soit installée.

⚠ AVERTISSEMENT Les soupapes de sécurité doivent être ré-inspectées **AU MOINS UNE FOIS TOUTS LES TROIS ANS**, par un plombier agréé ou une agence d'inspection autorisée, pour s'assurer que le produit n'a pas été affecté par des conditions d'eau corrosive et que la vanne et la conduite de décharge n'ont pas été modifiées ou altérées illégalement. Certaines conditions se produisant naturellement peuvent corroder la vanne ou ses composants avec le temps et rendre la vanne inopérante. Ces conditions ne sont pas détectables, sauf si la vanne et ses composants sont physiquement retirés et inspectés. Cette inspection ne doit être effectuée que par un plombier ou une agence d'inspection autorisée – non par le propriétaire. Si vous ne ré-inspectez pas la soupape de décharge de la chaudière comme indiqué, une accumulation dangereuse de la pression peut se produire et entraîner des blessures corporelles graves, la mort ou des dégâts matériels importants.

2. Après avoir suivi les directives d'avertissement de ce manuel, si la soupape de décharge suinte ou n'est pas correctement installée, remplacez-la. Assurez-vous que la raison pour laquelle la soupape de décharge suinte est la vanne elle-même et non une surpression du circuit due à une obstruction de l'eau ou un sous-dimensionnement du réservoir d'expansion.

12 Maintenance

Inspectez les électrodes de détection d'allumage et de flamme

1. Déposez les électrodes de détection d'allumage et de flamme du couvercle d'accès à l'échangeur thermique de la chaudière.
2. Retirez tous les dépôts accumulés sur l'électrode de détection d'allumage/flamme à l'aide de papier de verre. Si les électrodes ne peuvent être nettoyées suffisamment, remplacez-les.
3. Remettez en place l'électrode de détection d'allumage/flamme, en vous assurant que le joint est en bon état et correctement positionné.

Vérifiez le câblage à la masse de l'allumage

1. Inspectez le fil de terre de la chaudière du couvercle d'accès à l'échangeur thermique au bornier de terre.
2. Vérifiez que tout le câblage est en bon état et bien fixé
3. Vérifiez la continuité à la terre du câblage à l'aide d'un compteur de continuité.
4. Remplacez les fils de terre si la continuité de terre n'est pas satisfaisante.

Vérifiez tout le câblage de la chaudière

1. Inspectez tout le câblage de la chaudière, en vous assurant que les fils sont en bon état et bien fixés.

Vérifiez les paramètres de commandes

1. Paramétrez l'affichage du module de commande SMART SYSTEM en mode Paramètres et vérifiez tous les réglages. Voir en section 1 du manuel d'entretien de la chaudières Knight Wall Hung à tube de fumée. Réglez les paramètres si nécessaire. Voir en section 1 du manuel d'entretien de la chaudières Knight Wall Hung à tube de fumée les procédures de réglage
2. Vérifiez les paramètres de contrôle des limites externes (le cas échéant) et réglez si nécessaire.

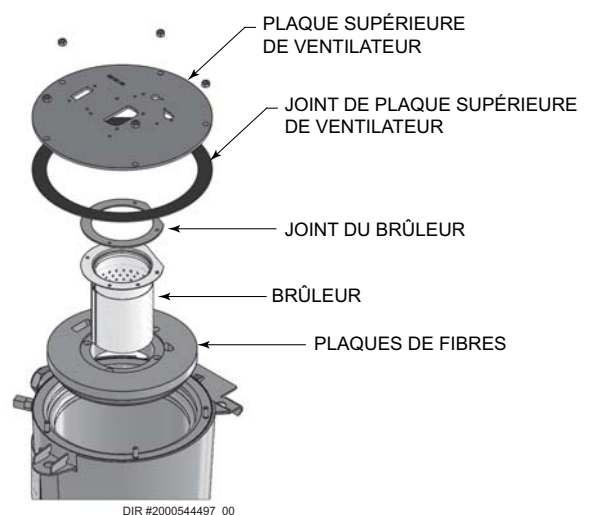
Effectuez un démarrage et des vérifications

1. Démarrez la chaudière et effectuez les vérifications et les tests spécifiés en section 10 – Démarrage.
2. Vérifiez que la pression de remplissage à froid soit correcte et que la pression de fonctionnement ne s'élève pas trop.

Vérifiez la flamme du brûleur

1. Inspectez la flamme par la fenêtre d'observation.
2. Si la flamme n'est pas satisfaisante à plein régime ou à régime faible, arrêtez la chaudière et laissez-la refroidir. Déposez le brûleur et nettoyez-le soigneusement à l'aide d'un aspirateur ou à l'air comprimé. N'utilisez pas d'air comprimé pour nettoyer le brûleur à l'intérieur d'un bâtiment.
3. Déposez le brûleur; se reporter à la FIG. 12-2 ci-dessous.
4. En remplaçant le brûleur, assurez-vous que le joint est en bon état et correctement positionné (FIG. 12-2).

Figure 12-2 Ensemble brûleur



Vérifiez le signal de flamme

1. A plein régime, le signal de flamme indiqué sur l'afficheur doit être au moins de 10 micro-Ampères
2. Un signal de flamme plus faible peut indiquer une électrode de détection de flamme encrassée ou endommagée. Si le nettoyage de l'électrode de détection de flamme n'améliore rien, que le câblage de terre est en bon état et que la continuité à la terre est satisfaisante, remplacez l'électrode de détection de flamme.
3. Voir en Section 3 - Dépannage dans le manuel d'entretien de la chaudières Knight Wall Hung à tube de fumée, les procédures de traitement d'un signal de flamme faible.

12 Maintenance *(suite)*

Révision avec le propriétaire

1. Réviser le manuel d'informations utilisateur de la chaudières Knight Wall Hung à tube de fumée avec le propriétaire.
2. Insistez sur la nécessité d'effectuer le calendrier de maintenance spécifié dans le Manuel d'informations utilisateur de la chaudières Knight Wall Hung à tube de fumée (et dans ce manuel également).
3. Rappelez au propriétaire la nécessité d'appeler un fournisseur autorisé si la chaudière ou le circuit montrent un comportement inhabituel.
4. Rappelez au propriétaire de suivre la procédure d'arrêt appropriée et de planifier un démarrage annuel au début de la saison de chauffage suivante.

Nettoyage de l'échangeur thermique de la chaudière

1. Arrêtez la chaudière:
 - Suivez les instructions « Pour couper le gaz vers l'appareil » pour la chaudière, à la Section 10 – Démarrage.
 - Ne vidangez pas la chaudière, sauf si elle doit être exposée à des températures de gel. Si vous utilisez du liquide antigel dans le circuit, ne vidangez pas.
2. Laissez le temps à la chaudière de refroidir à la température ambiante si elle a été allumée.
3. Retirer le couvercle d'accès avant de l'appareil (aucun outil nécessaire). Utilisez un tournevis Phillips pour retirer le panneau d'accès supérieur.
4. Retirer les câbles de l'allumeur, la tige de flamme et le ventilateur. Retirer le tube de référence de l'admission d'air.
5. Desserrez la pince de la bande sur le raccord d'admission d'air en utilisant Un champ fourni pilote 5/16" et débrancher l'entrée d'air Du venturi.
6. Sur les modèles WH56 - 286, serrer l'écrou fileté sur le venturi. Retirer le joint entre le tuyau de gaz et le venturi. Sur le modèle WH400, débrancher la prise Molex du robinet de gaz. À l'aide d'une clé Allen de 5 mm, retirer les vis maintenant le tuyau de gaz sur le robinet de gaz.
7. Déposer les écrous de 10 mm qui fixent la plaque supérieure de l'échangeur thermique pour accéder à l'échangeur et les mettre de côté.

AVERTISSEMENT

La chaudière contient des matériaux en fibre céramique.

Faites attention en manipulant ces matériaux, selon les instructions du Manuel d'entretien. Le non respect peut entraîner des blessures corporelles graves.

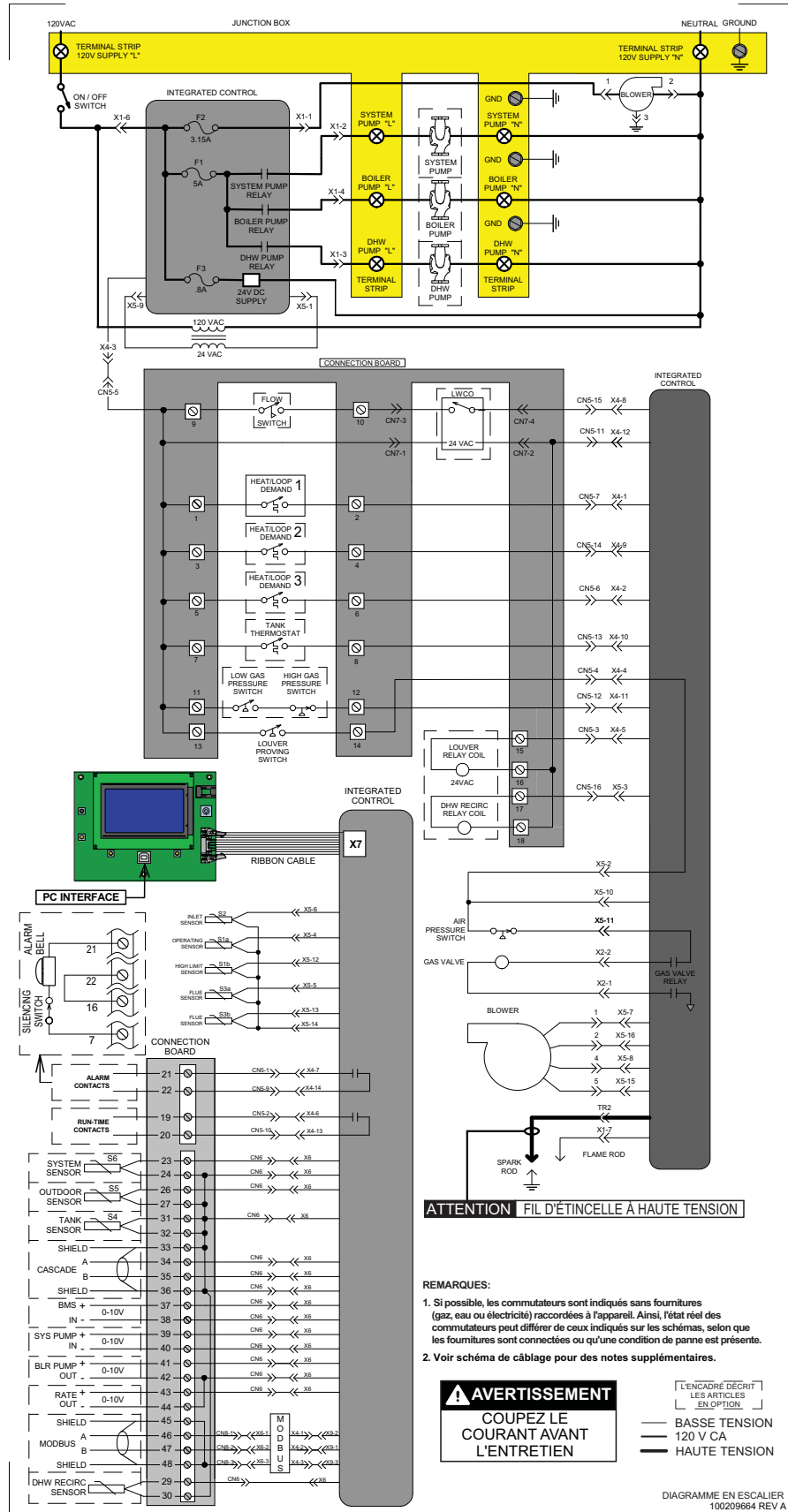
8. Retirez le siphon du condensat au bas de la chaudière. Placez un godet sous le raccord du condensat fixé à l'échangeur thermique.
9. Utilisez un aspirateur pour retirer toute accumulation sur les surfaces de chauffage de la chaudière. N'utilisez pas de solvant.
10. À l'aide d'un chiffon propre imbibé d'eau chaude, essuyer la chambre de combustion. Rincer les débris à l'eau à faible pression.
11. Laisser sécher soigneusement l'échangeur thermique.
12. Remonter l'appareil dans l'ordre inverse de la dépose des composants et reposer le flexible du condensat.

ATTENTION

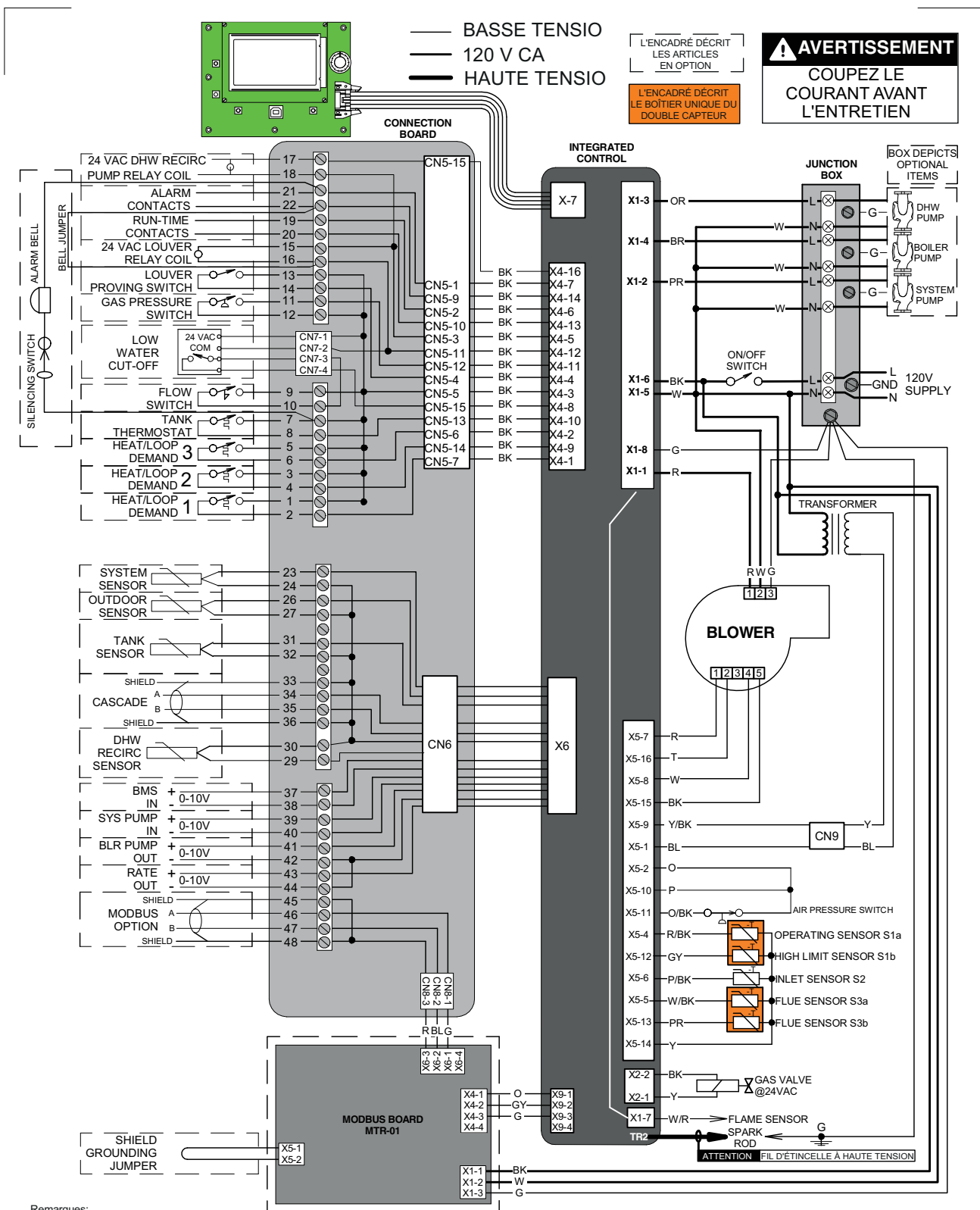
Des joints et des bagues d'étanchéité endommagés dans le système peuvent provoquer des dégâts matériels importants. Veiller à remplacer les joints endommagés ou déchirés

15. Effectuer une analyse de combustion en suivant les instructions de la Section 10 - Démarrage - Vérifier la flamme et la combustion aux pages 63 de ce manuel.
16. Reprendre le fonctionnement.

13 Schémas

Figure 13-1 Diagramme en escalier


13 Schémas (suite)

Figure 13-2 Schéma de câblage

Remarques:

- Tout le câblage doit être installé conformément aux : exigences des codes locaux, d'état, provinciaux et nationaux, soit selon le N.E.C. aux États-Unis, soit selon le C.S.A. au Canada.
- Si un câble d'équipement original tel que fourni avec l'appareil doit être remplacé, il doit l'être avec un câble de même calibre (AWG) et dimensionné pour un minimum de 105°C.
 Exceptions : Le fil d'étincelle à haute tension et les câbles ruban de rechange doivent être achetés en usine. L'utilisation d'un fil d'étincelle et de câbles ruban non agréés peut provoquer des problèmes de fonctionnement et entraîner des dégâts irréversibles sur le contrôleur intégré ou d'autres composants.
- L'emplacement réel des blocs de connecteurs peut différer de ceux indiqués sur les schémas. Se reporter aux composants réels pour l'emplacement correct des blocs de connecteurs lorsque vous utilisez des schémas pour dépanner l'appareil.

Remarques

Remarques

Notes de révision: Révision A (Processus N°3000008912_Changement N°500009028) édition initiale.

Révision B (PCP #3000010423 / CN #500010150) reflète une mise à jour des informations de neutralisation à la page 59.

Révision C (PCP #3000010561 / CN #500010149) reflète une mise à jour de l'avis d'augmentation de ventilation à la page 17.

Révision D (PCP # 3000010778_ 3000021144 / CN # 500010568) reflète les mises à jour effectuées en haute altitude à la page 6, numéro 6, ainsi que les modifications apportées au tableau 6A à la page 39.

Révision E (N ° PCP 3000022772 / CN # 500012923) reflète les modifications apportées au diamètre recommandé du tuyau d'eau en cascade aux pages 43, 45 et 46.