



**Manuel d'installation et de
fonctionnement**
Modèles: WH 55 - 399



Lochinvar[®]
HIGH EFFICIENCY BOILERS & WATER HEATERS

AVERTISSEMENT

Ce manuel ne doit être utilisé que par un installateur ou un technicien chauffagiste qualifié. Lire toutes les instructions, y compris ce manuel et le manuel d'entretien de montage mural Knight avant l'installation. Effectuez les étapes dans l'ordre indiqué. Le non respect peut entraîner des blessures corporelles graves, la mort ou des dégâts matériels importants.

Conserver ce manuel pour une utilisation ultérieure.

Table des matières

DÉFINITIONS DES DANGERS	2	Terminaison verticale – Ventilation concentrique en option	30-31
VEUILLEZ LIRE AVANT DE POURSUIVRE	3	Terminaison concentrique verticale en option	32
LA CHAUDIÈRE MURALE KNIGHT – SON FONCTIONNEMENT.	4-5	6. TUYAUTERIE D'EAU CHAUDE	
CARACTÉRISTIQUES	6	Méthodes de tuyauterie d'eau du circuit	33
1. DÉTERMINER L'EMPLACEMENT DE LA CHAUDIÈRE		Dispositif d'arrêt d'eau faible	33
Aménager des espaces	7	Circuit d'eau fraîche	33
Aménager des ouvertures d'aération pour la pièce	9	Protection contre le gel	33
Emplacement du montage mural	9	Informations générales sur la tuyauterie	33
Installation dans un garage résidentiel	9	Composants de la tuyauterie à proximité de la chaudière	34
Ventilation et tuyauterie d'air	9	Raccordements de la tuyauterie à proximité de la chaudière	35
Empêcher la contamination par l'air de combustion	9	Dimensionnement du circulateur	35
Contaminants et sources de corrosion	10	Option de pompe à vitesse variable	37
Utilisation d'un système de ventilation existant pour installer une nouvelle chaudière	10	7. RACCORDEMENTS AU GAZ	
Dépose d'une chaudière d'une ventilation commune existante	11	Raccordement de la tuyauterie d'alimentation en gaz	48
2. PRÉPARATION DE LA CHAUDIÈRE		Gaz naturel	49
Retirer la chaudière de la palette en bois	12	Dimensionnement des tuyaux pour le gaz naturel	49
Conversion des gaz	12	Conditions de pression d'alimentation en gaz naturel	49
Montage de la chaudière	13	Gaz propane	49
3. VENTILATION GÉNÉRALE		Dimensionnement des tuyaux pour le gaz propane	49
Options de ventilation directe	14	Conditions de pression d'alimentation en propane	49
Installation de la ventilation et de la tuyauterie d'air de combustion	15	Vérifier l'alimentation du gaz d'entrée	50
Exigences pour l'installation au Canada	16	Pression du gaz	51
Dimensionnement	16	Remplacement du robinet de gaz	51
Matériaux	17	8. CÂBLAGE IN-SITU	
Air ambiant en option	18	Connexions de tension du secteur	52
PVC/CPVC	19	Connexions de basse tension	52
Polypropylène	20	Câblage de la cascade	54
Ventilation en acier inoxydable	21	9. REJET DES CONDENSATS	
4. VENTILATION LATÉRALE DIRECTE		Purge des condensats	56
Terminaison de ventilation/air - Latérale	22-28	10. DÉMARRAGE	57-64
Déterminer l'emplacement	22-24	11. INFORMATIONS SUR LE FONCTIONNEMENT	
Préparer les traversées de murs	24	Généralités	65
Terminaisons de ventilation/air multiples	25	Cascade	69
Terminaison sur paroi latérale – Ventilation concentrique en option	26-28	Séquences de fonctionnement	70-71
5. VENTILATION VERTICALE DIRECTE		Module de commande de la Chaudière murale Knight	72
Terminaison ventilation/air – Verticale	29-30	Écrans d'état	73-75
Déterminer l'emplacement	29	12. MAINTENANCE	
Préparer les ouvertures du toit	29	Maintenance et mise en marche annuelle	76-79
Terminaisons ventilation/air multiples	30	13. SCHÉMAS	
		Diagramme en escalier	80
		Schéma de câblage	81
		Notes de révision	Dos

Définitions des dangers

Les termes définis ci-après sont utilisés dans tout le manuel pour attirer l'attention sur la présence de dangers de divers niveaux de risque ou sur d'importantes informations concernant la durée de vie du produit.

DANGER

DANGER indique une situation de danger imminent qui, si elle n'est pas évitée, peut entraîner la mort ou des blessures graves.

AVERTISSEMENT

AVERTISSEMENT indique une situation de danger potentielle qui, si elle n'est pas évitée, pourrait entraîner la mort ou des blessures graves.

ATTENTION

ATTENTION indique une situation de danger potentielle qui, si elle n'est pas évitée, pourrait entraîner des blessures légères ou modérées.

ATTENTION

ATTENTION utilisé sans le symbole d'alerte de sécurité, indique une situation de danger potentiel qui, si elle n'est pas évitée, peut entraîner des dégâts matériels.

AVIS

AVIS indique des instructions particulières sur l'installation, le fonctionnement ou la maintenance qui sont importantes mais non liées à des blessures corporelles ou des dégâts matériels.

Veillez lire avant de poursuivre

⚠ AVERTISSEMENT

Installateur - Lire toutes les instructions, y compris ce manuel et le manuel d'entretien de montage mural Knight avant l'installation. Effectuez les étapes dans l'ordre indiqué.

Utilisateur - Ce manuel ne doit être utilisé que par un installateur ou un technicien chauffagiste qualifié. Veuillez vous référer au Manuel d'information de l'utilisateur pour consultation.

Faites entretenir/inspecter cette chaudière par un technicien qualifié, au moins une fois par an.

La non-observation de ce qui précède peut provoquer des blessures corporelles graves, la mort ou des dégâts matériels importants.

AVIS

Si vous appelez ou vous écrivez au sujet de la chaudière - veuillez communiquer le modèle et le numéro de série sur la plaque des caractéristiques de la chaudière.

Étudiez la tuyauterie et l'installation pour déterminer l'emplacement de la chaudière.

Toute réclamation concernant des dégâts ou des articles manquants dans l'expédition doit être immédiatement déclarée à l'encontre de la société de transport par le consignataire.

La garantie d'usine (expédiée avec l'appareil) ne s'applique pas aux appareils qui ne sont pas correctement installés ou qui sont actionnés de façon inappropriée.

⚠ AVERTISSEMENT

La non-observation des directives de cette page peut provoquer des blessures corporelles graves, la mort ou des dégâts matériels importants.

⚠ AVERTISSEMENT

Si les informations de ce manuel ne sont pas suivies à la lettre, un incendie ou une explosion peuvent arriver et causer des dégâts matériels, des blessures corporelles ou le décès.

Cet appareil NE DOIT PAS être installé dans un endroit où peuvent se trouver de l'essence ou des vapeurs inflammables.

QUE FAIRE SI VOUS SENTEZ DU GAZ

- N'allumez aucun appareil.
- Ne touchez à aucun commutateur électrique; n'utilisez aucun téléphone dans votre bâtiment.
- Appeler immédiatement votre fournisseur de gaz depuis un téléphone situé à proximité. Suivez les instructions du fournisseur de gaz.
- Si vous n'arrivez pas à joindre votre fournisseur de gaz, appelez les pompiers.
- L'installation et l'entretien doivent être effectués par un installateur qualifié, une agence d'entretien ou le fournisseur de gaz.

⚠ AVERTISSEMENT

NE pas installer les unités dans les chambres ou les environnements qui contiennent des contaminants corrosifs (voir le tableau 1 a à la page 10). Le non-respect pourrait entraîner des blessures graves, la mort ou des dommages matériels considérables.

Lors de l'entretien de la chaudière -

- Pour éviter tout choc électrique, débranchez l'alimentation électrique avant d'effectuer la maintenance.
- Pour éviter toute brûlure grave, laissez la chaudière refroidir avant d'effectuer la maintenance.

Fonctionnement de la chaudière -

- N'obstruez pas l'écoulement de l'air de combustion ou de ventilation vers la chaudière.
- En cas de surchauffe ou d'arrêt de l'alimentation en gaz, ne pas couper ni débrancher l'alimentation électrique du circulateur. Fermez plutôt l'alimentation en gaz à un endroit extérieur à l'appareil.
- N'utilisez pas cette chaudière si l'une des pièces a été immergée dans l'eau. Les dégâts possibles sur un appareil immergé dans de l'eau peuvent être importants et présenter de nombreux dangers pour la sécurité. Tout appareil ayant été immergé doit être remplacé.

Eau de la chaudière -

- Rincez soigneusement le circuit (la chaudière débranchée) pour évacuer les sédiments. L'échangeur thermique à haut rendement peut être endommagé par l'accumulation ou la corrosion due aux sédiments.

Liquides de protection contre le gel -

- N'UTILISEZ JAMAIS d'antigel pour automobiles. N'utilisez que des solutions de propylène-glycol inhibé, qui sont spécialement formulées pour les circuits d'eau chaude. L'éthylène-glycol est toxique et peut attaquer les joints et les garnitures d'étanchéité dans les circuits d'eau chaude.

La Chaudière murale Knight – Son fonctionnement...

1. Échangeur thermique en acier inoxydable

Permet à l'eau du circuit de circuler dans des tubes spécialement conçus, pour un transfert maximum de chaleur, tout en assurant la protection contre la corrosion par les gaz de combustion.

2. Couvercle d'accès à la chambre de combustion

Permet l'accès au côté combustion de l'échangeur thermique.

3. Ventilateur

Le ventilateur attire l'air et le gaz par le venturi (élément 5). L'air et le gaz se mélangent dans le ventilateur et sont poussés vers le brûleur, où ils brûlent à l'intérieur de la chambre de combustion.

4. Robinet de gaz

Le robinet de gaz détecte la pression négative créée par le ventilateur, laissant ainsi le gaz s'écouler uniquement si le robinet de gaz est sous tension et si l'air de combustion s'écoule.

5. Venturi

Le venturi contrôle le débit d'air et de gaz dans le brûleur.

6. Détecteur de gaz de combustion (limite autorisée)

Ce détecteur surveille la température d'échappement du gaz de combustion. Le module de commande va moduler et arrêter la chaudière si la température du gaz de combustion devient trop chaude. Ceci empêche le tuyau de combustion de surchauffer.

7. Capteur de température de sortie de la chaudière (logé avec le capteur de limite supérieure)

Ce capteur surveille la température de l'eau de sortie de la chaudière (alimentation du circuit). S'il est sélectionné comme détecteur de contrôle, le module de commande règle le taux d'allumage de la chaudière pour que la température soit correcte.

8. Capteur de température d'entrée de la chaudière

Ce capteur surveille la température de l'eau de retour (retour du circuit). S'il est sélectionné comme détecteur de contrôle, le module de commande règle le taux d'allumage de la chaudière pour que la température d'entrée soit correcte.

9. Thermomètre et manomètre (installé in-situ, non illustré)

Surveille la température de sortie de la chaudière, ainsi que la pression d'eau du circuit.

10. Affichage électronique LCD

L'affichage électronique comprend 4 boutons, un cadran de navigation et un affichage à cristaux liquides multi-lignes.

11. Adaptateur pour tuyau de combustion

Permet le raccordement du circuit de tuyaux d'aération en PVC à la chaudière.

12. Brûleur (non illustré)

Fabriqués en fibre métallique et en acier inoxydable, le brûleur utilise le pré-mélange air/gaz et permet une large plage de taux d'allumage.

13. Sortie d'eau (alimentation du circuit)

La sortie d'eau est le raccordement qui permet à l'eau de sortir de la chaudière et d'entrer dans le circuit.

14. Admission d'eau (retour du circuit)

L'entrée d'eau est le raccordement qui permet à l'eau du circuit d'entrer dans la chaudière.

15. Tuyau de raccordement au gaz

Raccordement par tuyau fileté. Ce tuyau doit être raccordé à l'alimentation en gaz dans le but de fournir du gaz à la chaudière.

16. Module de commande SMART SYSTEM

La commande SMART SYSTEM répond aux signaux internes et externes et commande le ventilateur, le robinet de gaz et les pompes pour satisfaire la demande de chauffage.

17. Adaptateur d'admission d'air

Permet le raccordement du tuyau de prise d'air en PVC à la chaudière.

18. Boîte de raccordement haute tension

La boîte de raccordement contient les points de connexion pour l'alimentation secteur et toutes les pompes.

19. Tableau de connexion de basse tension

Le tableau de connexion sert à connecter les dispositifs externes en basse tension.

20. Connexions du câblage basse tension (alvéoles)

Points de raccordement de la conduite pour le tableau de connexion basse tension.

21. Raccordement de la purge de condensat

Raccorde la conduite de purge du condensat.

22. Porte d'accès

Permet l'accès à tous les composants internes.

23. Électrode d'allumage

Fournit une étincelle directe pour allumer le brûleur.

24. Fenêtre d'inspection de la flamme

La fenêtre en verre de silice permet de voir la surface du brûleur et la flamme.

25. Commutateur d'arrêt du gaz

Un commutateur électrique conçu pour couper le courant du robinet de gaz, afin d'empêcher toute émanation de gaz.

26. Détecteur de limite supérieur (logé avec le capteur de sortie)

Dispositif qui surveille la température de l'eau de sortie. Si la température dépasse sa valeur de réglage, le circuit de commande est coupé et la chaudière s'arrête.

27. Soupape de sécurité

Protège l'échangeur thermique d'une surpression. La soupape de sécurité fournie avec l'appareil est réglée à 30 psi.

28. Détecteur de flamme

Utilisé par le module de commande pour détecter la présence d'une flamme.

29. Connexions du câblage à la tension du secteur (alvéoles)

Points de raccordement de la conduite pour le boîtier de raccordement haute tension.

30. Transformateur

Le transformateur alimente en 24 V la commande intégrée.

31. ModBus

L'option facultative ModBus permet de construire des communications intelligentes du système.

32. Sous et hors Interrupteur

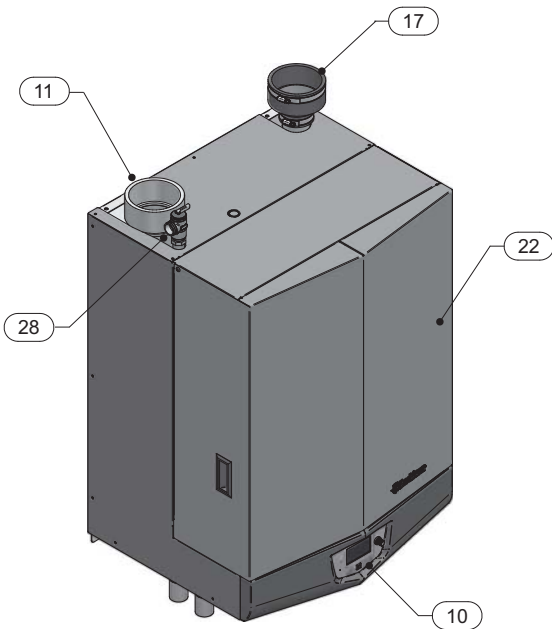
Met la Chaudière sous tension et hors tension en 120 VCA.

33. Ventilation d'air manuelle

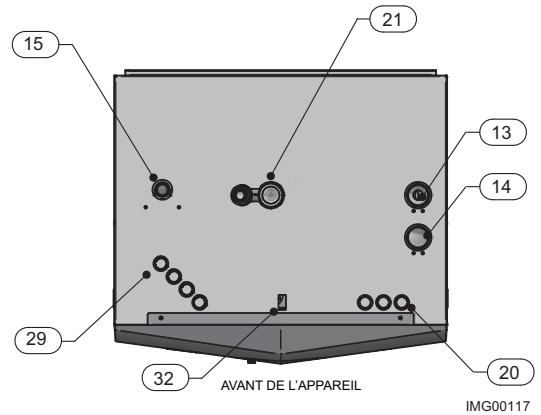
Conçue pour éliminer l'air piégé dans les serpentins de l'échangeur thermique.

La Chaudière murale Knight – Son fonctionnement.. (suite)

Modèles 55 - 399

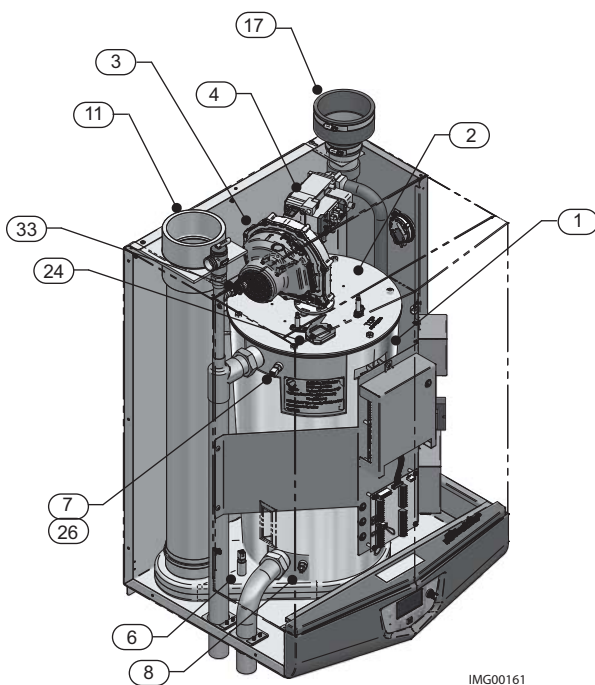


Vue de face



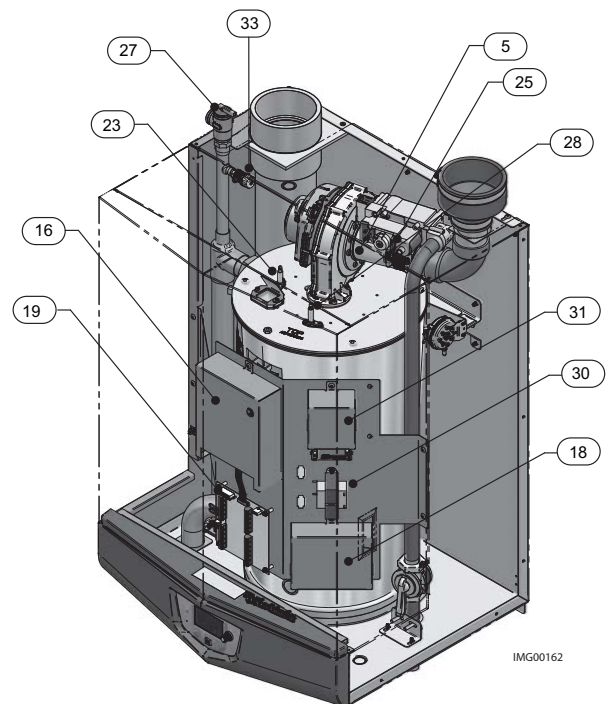
IMG00117

Vue de dessous



IMG00161

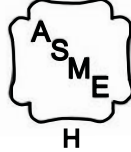
Vue de dessous (intérieur de l'appareil)



IMG00162

Côté droit (intérieur de l'appareil)

Caractéristiques



DOE



Chaudière murale Knight Taux AHRI					
Numéro du modèle Remarque: Changer « N » en « L » pour les modèles à gaz L.P.	Entrée kW (Remarque 5)		Capacité de chauffage kW (Remarque 2, 8)	Net AHRI Caractéristiques Eau, kW (Remarque 3, 8)	AFUE % (Remarque 1, 8)
	Min	Max			
WHN055	3.2	16.1	14.9	12.9	95
WHN085	5.0	24.9	23.2	20.2	95
WHN110	6.4	32.2	29.9	26.1	95
WHN155	9.1	45.4	42.2	36.6	95
WHN199	11.7	58.3	53.9	46.8	95
WHN285	16.7	83.5	77.3	67.1	95
WHN399	23.4	116.9	111.1	96.7	95*

Autres spécifications			
Contenu de la chaudière en eau (gallons)	Raccordements d'eau	Raccordements de gaz	Ventilation/Air Taille (Remarque 4)
2.5	1"	1/2"	2"
2.5	1"	1/2"	2"
3.5	1"	1/2"	3"
3.5	1"	1/2"	3"
5.0	1 1/4"	1/2"	3"
5.0	1 1/4"	1/2"	3"
6.5	1 1/2"	3/4"	4"

*Note : La valeur WHN399 est efficacité thermique.

AVIS

La pression de service maximale autorisée est indiquée sur la plaque de caractéristiques

Remarques:

- En tant que partenaire d'Energy Star, Lochinvar a déterminé que les chaudières murales Knight répondent aux directives de rendement d'Energy Star.
- Les caractéristiques sont basées sur des procédures de test standard prescrites par le Ministère de l'Energie des États-Unis.
- Les caractéristiques AHRI nettes sont basées sur la radiation nette installée en quantité suffisante pour satisfaire aux exigences de la construction et rien n'est à ajouter pour la tuyauterie normale et le prélèvement. Les caractéristiques sont basées sur une tolérance de 1,15 pour la tuyauterie et le prélèvement.
- Les chaudières murales Knight nécessitent une ventilation spéciale des gaz. N'utilisez que le matériel et les méthodes de ventilation spécifiées dans le manuel d'installation et de fonctionnement des chaudières murales Knight.
- Les chaudières murales Knight sont équipées en standard pour fonctionner du niveau de la mer à 4 500 pieds (1 375 mètres) d'altitude sans aucun réglage. La chaudière baisse de 4 % tous les 1 000 pieds (305 mètres) au-dessus du niveau de la mer jusqu'à 4 500 pieds (1 375 mètres).
- Support mural Knight haute altitude chaudières sont équipées pour fonctionner à partir de 3000 à 12 000 pieds seulement. La chaudière à taux de 2% pour chaque 1 000 pieds au-dessus du niveau des mers. Les modèles pour haute altitude sont fabriqués avec un module de commande différent pour fonctionner en altitude, mais le fonctionnement indiqué dans ce manuel reste le même que celui des chaudières standard. Une étiquette de haute altitude (comme illustré sur la FIG. A) est également apposée à l'appareil.

Déclasser valeurs sont basées sur l'étalonnage de la combustion et de CO2 adaptées aux niveaux recommandés.

- Le débit d'entrée de la Chaudière murale Knight, sur certains modèles, est réduit pour des longueurs de ventilation au-delà du minimum. Une ventilation de deux pouces réduit les modèles WH(N,L) 055, WH(N,L) 085 et WH(N,L)110 de 0,6 %, 0,94 % et 1,2 % tous les 10 pieds de ventilation. Une ventilation de trois pouces réduit les modèles WH(N,L) 155, WH(N,L) 199 et WH(N,L) 285 de 0,3 %, 0,5% et 0,6 % tous les 10 pieds de ventilation. Une ventilation de quatre pouces réduit le modèle WH(N,L) 399 de 0,4 % tous les 10 pieds de ventilation.
- Les caractéristiques ont été confirmées par le Hydronics Institute, Section de AHRI. Le modèle 399 possède une caractéristique de rendement thermique.
- Les chaudières murales Knight sont conformes aux exigences du CSD-1 Section CW-400, Exigences de contrôle de fonctionnement de la température. La limite supérieure de réinitialisation fournie avec la Chaudière murale Knight est indiquée à l'UL353.

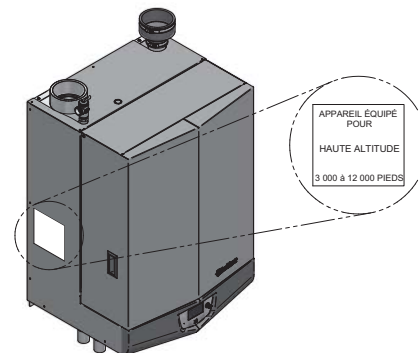


Figure A Emplacement de l'étiquette haute altitude

1 Déterminer l'emplacement de la chaudière

L'installation doit être conforme aux:

- Codes, lois, règlements et ordonnances, locaux, d'état, provinciaux et nationaux.
- National Fuel Gas Code, ANSI Z223.1 – dernière édition.
- Normes pour les dispositifs de commande et de sécurité pour chaudières à allumage automatique, ANSI/ASME CSD-1, si nécessaire.
- National Electrical Code.
- Pour le Canada uniquement : B149.1 Code d'installation, CSA C22.1 Code électrique canadien Partie 1 et tout code local.

AVIS

Le collecteur de gaz et les commandes de la Chaudière murale Knight satisfont aux critères d'allumage et d'autres performances lorsque la chaudière a été soumise aux tests spécifiés dans la norme ANSI Z21.13 - dernière édition.

Avant de placer la chaudière, vérifiez:

1. Vérifiez qu'un raccordement soit à proximité de:
 - Tuyauterie d'eau du circuit
 - Raccordements de ventilation
 - Conduites de gaz
 - Alimentation électrique
2. Définissez l'emplacement de l'appareil pour que si les raccordements d'eau fuient, aucun dégât dû à l'eau ne se produise. Si ces emplacements ne peuvent être évités, il est recommandé d'installer un plateau de vidange, bien purgé, sous la chaudière. Le plateau ne doit pas limiter la circulation de l'air de combustion. En aucun cas le fabricant ne peut être tenu pour responsable des dégâts causés par l'eau liés à cet appareil ou l'un de ses composants.
3. Vérifiez les alentours de la chaudière. Dégagez tous les matériaux combustibles, l'essence et autres liquides inflammables.

AVERTISSEMENT Ne pas dégager de la chaudière les matériaux combustibles, l'essence et autres liquides et vapeurs inflammables peut entraîner des blessures corporelles graves, la mort ou des dégâts matériels importants.

4. La Chaudière murale Knight doit être installée de sorte que tous les composants du système de commande du gaz soient protégés de l'eau (égouttage, pulvérisation, pluie, etc.) pendant le fonctionnement et l'entretien.
5. Si une nouvelle chaudière doit remplacer une chaudière existante, vérifiez et corrigez les problèmes sur le circuit, comme:
 - Des fuites du circuit provoquant une corrosion par l'oxygène ou des fissures sur l'échangeur thermique en raison de dépôts d'eau dure.
 - Un réservoir d'expansion mal dimensionné.
 - Un manque de protection antigèle dans l'eau de la chaudière, ce qui fait geler le circuit et la chaudière et provoque des fuites.
6. Vérifiez autour de la chaudière pour les contaminants potentiels de l'air que pourrait fournir la corrosion risque à la chaudière ou de l'air de combustion des chaudières (Voir le tableau 1A à page 10). Prévenir la contamination de l'air combustion. Retirer les contaminants de l'air de la région de la chaudière.

AVERTISSEMENT

NE pas installer les unités dans les chambres ou les environnements qui contiennent des contaminants corrosifs (voir le tableau 1A à la page 10). Le non-respect pourrait entraîner des blessures graves, la mort ou des dommages matériels considérables.

AVERTISSEMENT

Cet appareil est certifié pour fonctionner à l'intérieur. N'installez pas l'appareil à l'extérieur ni à un emplacement exposé au gel ou à des températures pouvant dépasser 100°F.

Ne pas installer l'appareil là où l'humidité relative peut dépasser 93%. Ne pas installer l'appareil là où la condensation peut se former à l'intérieur ou à l'extérieur de l'appareil, ou là où de la condensation peut tomber sur l'appareil.

Une installation non effectuée à l'intérieur peut provoquer des blessures corporelles graves, la mort ou des dégâts matériels importants.

AVERTISSEMENT

Cet appareil nécessite un système spécial de ventilation. Le raccordement de la ventilation à l'appareil doit être en CPVC. Des raccords de ventilation fournis in-situ peuvent être collés au raccord en CPVC sur la chaudière. N'utilisez que le matériel de ventilation, les apprêts et la colle spécifiés dans le manuel pour le raccordement des ventilations. Tout manquement au respect de cet avertissement pourrait provoquer un incendie, des blessures corporelles ou la mort.

Installations dans un placard ou une alcôve
Un placard est une pièce où la chaudière est installée et dans laquelle le volume est inférieur à celui des pièces indiqué dans le tableau ci-dessous. Une alcôve est une pièce qui répond aux critères d'un placard, mais qui ne possède pas de porte.

Modèle	Volume de la pièce (en pieds-cube)
55 - 85	90
110 - 285	108
399	178

Exemple: Dimensions de la pièce = 4 pieds de long, 4 pieds de large et 9 pieds au plafond = 4 x 4 x 9 = 144 pieds-cube. Ceci peut être considéré comme un placard pour le modèle WHN399.

AVERTISSEMENT

Pour les installations en placard ou en alcôve comme le montre les FIG. 1-1 et 1-2z, une ventilation en CPVC ou en acier inoxydable doit être utilisée dans la structure. Les deux ouvertures d'air de ventilation illustrées en FIG. 1-1 sont nécessaires pour cette disposition. Tout manquement au respect de cet avertissement pourrait provoquer un incendie, des blessures corporelles ou la mort.

**Aménager des espaces:
Dégagement des matériaux combustibles**

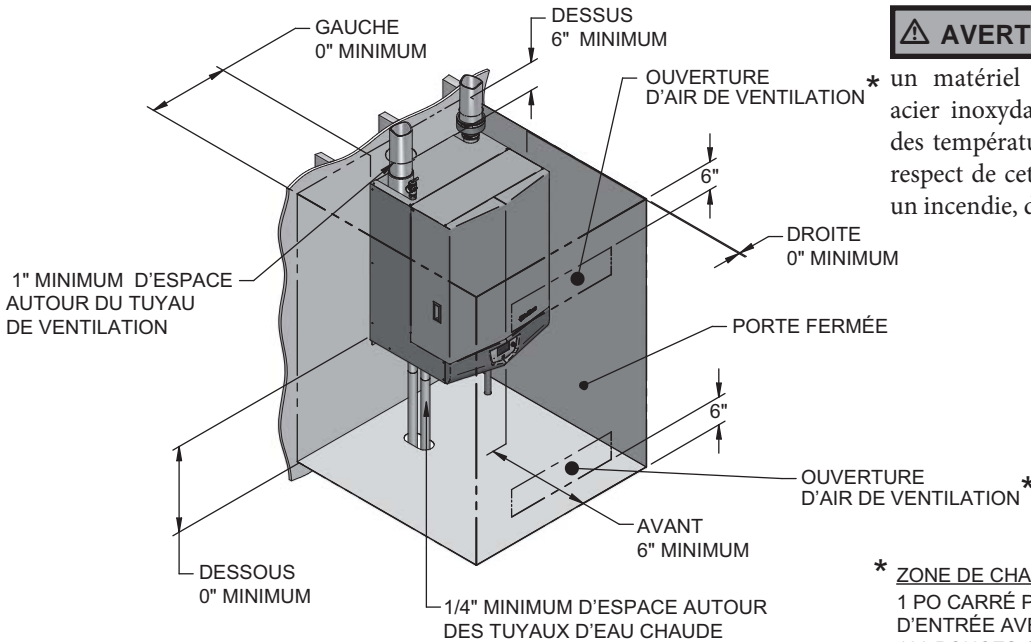
1. Tuyaux d'eau chaude: au moins à 1/4" de tout matériau combustible.
2. Tuyaux de ventilation: au moins à 1" de tout matériau combustible.
3. Voir les FIG. 1-1 et 1-2z en page 8 pour les autres espaces minimum.

Dégagements pour accès de service

1. Voir sur les FIG. 1-1 et 1-2z en page 8 les espaces de service recommandés. Si vous ne laissez pas les espaces minimum indiqués, il peut ne pas être possible d'entretenir la chaudière sans la dégager de l'espace.

1 Déterminer l'emplacement de la chaudière

Figure 1-1 Installation en placard – Espaces minimum requis



AVERTISSEMENT

Pour les installations en placard, un matériel de ventilation en CPVC ou en acier inoxydable DOIT ÊTRE utilisé en raison des températures élevées. Tout manquement au respect de cet avertissement pourrait provoquer un incendie, des blessures corporelles ou la mort.

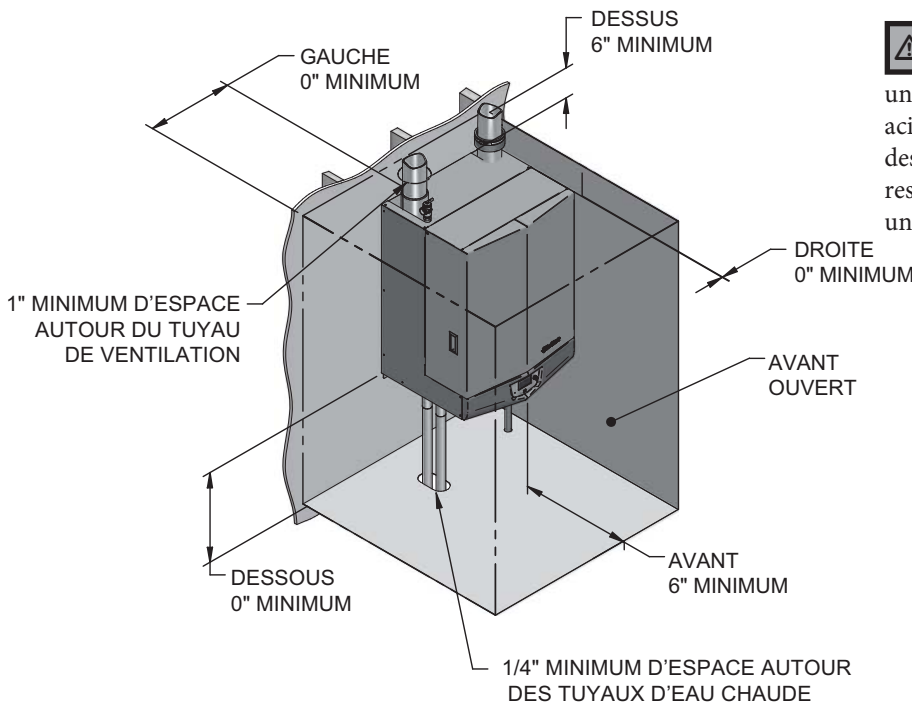
* ZONE DE CHAQUE OUVERTURE: 1 PO CARRÉ POUR 1000 BTU PAR HEURE D'ENTRÉE AVEC UN MINIMUM DE 100 POUCES CARRÉ.

ESPACES DE SERVICE RECOMMANDÉS:

AVANT : 24"
 DESSOUS : 24"
 CÔTÉ GAUCHE: 12"

Remarque: Les espaces de service sont uniquement recommandés.

Figure 1-2 Installation en alcôve – Espaces minimum requis



AVERTISSEMENT

Pour les installations en placard, un matériel de ventilation en CPVC ou en acier inoxydable DOIT ÊTRE utilisé en raison des températures élevées. Tout manquement au respect de cet avertissement pourrait provoquer un incendie, des blessures corporelles ou la mort.

RECOMMENDED SERVICE CLEARANCES:

AVANT : 24"
 DESSOUS : 24"
 CÔTÉ GAUCHE : 12"

Remarque: Les espaces de service sont uniquement recommandés.

1 Déterminer l'emplacement de la chaudière *(suite)*

Aménager des ouvertures d'air pour la pièce:

Chaudière murale Knight seule dans la pièce de chaudière

1. Aucune ouverture de ventilation d'air dans la pièce de la chaudière n'est nécessaire lorsque les espaces autour de la Chaudière murale Knight sont au moins égaux aux espaces de SERVICE indiqués en FIG. 1-1 et 1-2z. Pour les espaces qui ne permettent PAS ce dégagement, aménagez deux ouvertures comme indiqué en FIG. 1-1. Chaque ouverture doit permettre une zone libre de un pouce carré pour 1 000 Btu/heure en entrée de chaudière.

Chaudière murale dans un même espace avec d'autres appareils à gaz ou à mazout

1. Suivez le National Fuel Gas Code (États-Unis) ou le CSA B149.1 (Canada) pour dimensionner/vérifier la taille des ouvertures d'air de combustion/ventilation dans l'espace.

⚠ AVERTISSEMENT

L'espace doit être aménagé avec les ouvertures d'air de combustion/ventilation correctement dimensionnées pour tous les autres appareils situés dans le même espace que la Chaudière murale Knight.

Ne pas installer la chaudière dans un grenier.

La non-observation de ce qui précède peut provoquer des blessures corporelles graves, la mort ou des dégâts matériels importants.

2. Ne dimensionnez les ouvertures que d'après les autres appareils situés dans l'espace. Aucune zone libre d'ouverture d'air supplémentaire n'est nécessaire pour la Chaudière murale Knight, car elle prend son air de combustion de l'extérieur (installation de ventilation directe).

Emplacement du montage mural

Assurez-vous que le mur sur lequel la chaudière doit être montée est en ciment, en briques, en blocs ou en poteaux en bois espacés de 16" du centre. Assurez-vous que le mur soit capable de supporter au moins 250 livres pour les modèles 55 – 285 et 300 livres pour les modèles 399.

En cas de possibilité d'inondation, soulevez la chaudière suffisamment pour l'empêcher l'eau de l'atteindre.

Assurez-vous que la chaudière soit installée à un emplacement qui minimise le risque de dégât par l'eau, à cause des vannes, pompes, etc.

Installation dans un garage résidentiel

Précautions

Prenez les précautions suivantes pour installer l'appareil dans un garage résidentiel. Si l'appareil est situé dans un garage résidentiel, il doit être installé conformément à la dernière édition du National Fuel Gas Code, ANSI Z223.1 et/ou du code d'installation CAN/CGA-B149.

- Les appareils situés dans des garages résidentiels et dans des espaces adjacents qui s'ouvrent sur le garage et ne font pas partie de l'espace habitable d'une habitation doivent être installés de façon que tous les brûleurs et leurs dispositifs d'allumage soient situés à plus de 18 pouces (46 cm) au-dessus du sol.
- L'appareil doit être placé ou protégé de façon à ne pas être endommagés par un véhicule.

Ventilation et tuyauterie d'air

La Chaudière murale Knight nécessite un système spécial de ventilation, conçu pour une ventilation sous pression.

La chaudière doit être utilisée soit avec une installation de ventilation directe, soit une installation utilisant l'air de combustion intérieur. En étudiant l'air de la pièce, voir en Section 3 la Ventilation Générale. Notez la prévention de la contamination de l'air de combustion en étudiant la terminaison de ventilation/air.

La ventilation et l'air doivent aboutir l'un près de l'autre et peuvent être ventilés verticalement par le toit ou par un mur latéral, sauf indication contraire. Vous pouvez utiliser l'une des méthodes de tuyauterie ventilation/air traitées dans ce manuel. N'essayez pas d'installer la chaudière murale Knight par d'autres moyens.

Assurez-vous de placer la chaudière de façon que la tuyauterie de ventilation et d'air soit acheminée en traversant le bâtiment et correctement terminée. Les longueurs de tuyauterie de ventilation/air et la méthode d'acheminement et de terminaison doivent toutes être conformes aux méthodes et limites indiquées dans ce manuel.

Empêcher la contamination par l'air de combustion

Installer la tuyauterie d'entrée d'air de la Chaudière murale Knight comme décrit dans ce manuel. Ne pas terminer la ventilation/air dans des endroits qui permettent la contamination de l'air de combustion. Reportez-vous au tableau 1A, page 10, pour les produits et les zones qui peuvent entraîner une contamination de l'air de combustion.

⚠ AVERTISSEMENT

Vous devez acheminer l'air de combustion vers la prise d'air de la chaudière. Assurez-vous que l'air de combustion ne contienne aucun des contaminants du Tableau 1A, page 10. L'air de combustion contaminé peut endommager la chaudière et provoquer de graves blessures corporelles, la mort ou d'importants dégâts matériels. N'acheminez pas l'air de combustion près d'une piscine, par exemple. Évitez également les zones exposées aux fumées d'échappement d'installations de blanchisserie. Ces zones contiennent toujours des contaminants.

1 Déterminer l'emplacement de la chaudière

Tableau 1A Contaminants et sources de corrosion

Produits à éviter:
Aérosols contenant des chloro/fluorocarbones
Solutions pour permanentes
Cires chlorés / nettoyants
Produits chimiques à base de chlore pour piscines
Chlorure de calcium pour décongélation
Chlorure de sodium utilisé pour adoucir l'eau
Fuites de réfrigérants
Décapants pour peintures et vernis
Acide chlorhydrique/Acide muriatique
Ciments et colles
Plastifiants antistatiques utilisé dans les sèche-linge
Agents blanchissants de type chlore, détergents et solvants de nettoyage rencontrés dans les buanderies ménagères
Adhésifs utilisés pour fixer des produits de construction et autres produits similaires
Zones susceptibles d'être contaminées
Zones et établissements de nettoyage à sec/buanderies
Piscines
Usines de fabrication de métaux
Salons d'esthétique
Ateliers de réparation de réfrigération
Installations de traitement des photos
Ateliers de carrosserie
Usines de fabrication de plastiques
Zones et établissements de restauration de meubles
Construction de nouveaux bâtiments
Zones de remaniement
Garages avec ateliers

En utilisant un système de ventilation existant pour installer une nouvelle chaudière

⚠ AVERTISSEMENT Le non-respect de toutes les instructions peut entraîner un déversement du gaz de combustion et des émissions de monoxyde de carbone, et provoquer de graves blessures corporelles ou la mort.

Vérifiez les composants de ventilation suivants avant l'installation:

- **Matériau** - Pour les matériaux utilisables avec cet appareil, voir Section 3 – Ventilation Générale. Pour une ventilation en acier inoxydable, un adaptateur du même fabricant doit être utilisé au raccordement du collier de combustion.
- **Taille** - Pour garantir que la bonne taille de tuyaux est en place, voir le Tableau 3A. Vérifiez que cette taille soit utilisée tout le long du circuit de ventilation.
- **Fabricant** - Pour une application en acier inoxydable ou en polypropylène, vous devez utiliser uniquement les fabricants indiqués et leurs types de produits indiqués au Tableau 3E et 3G pour la ventilation CAT IV à pression positive avec une combustion produisant du condensat.
- **Supports** - Les supports non combustibles doivent être en place en laissant un minimum de 1/4" d'élévation par pied. Les supports doivent empêcher correctement l'affaissement et le glissement vertical, en répartissant le poids du système de ventilation. Pour d'autres informations, consultez les instructions d'installation du fabricant de la ventilation.
- **Terminaisons** - Relisez soigneusement les sections 3 à 5 pour vous assurer de satisfaire aux exigences d'emplacement des terminaisons de la ventilation et de l'air et que leur orientation corresponde à l'image appropriée, à partir des options de mur latéral ou vertical indiquées dans la section sur la ventilation générale. Pour les ventilations en acier inoxydable, utilisez uniquement les terminaisons indiquées au Tableau 3H pour le fabricant de la ventilation installée.
- **Joint** - Une fois les pré-requis satisfaits, le circuit doit être testé selon la procédure indiquée dans les parties (c) à (f), à la section Dépose d'une chaudière existante en page 11.

Avec une ventilation en acier inoxydable, étanchéifiez et raccordez tous les tuyaux et les composants, comme spécifié par le fabricant de la ventilation utilisée ; avec une ventilation en PVC/CPVC, voir la section Installation d'une ventilation ou d'une tuyauterie d'air en page 19.

⚠ AVERTISSEMENT Si l'une de ces conditions n'est pas satisfaite, le système existant doit être mis à jour ou remplacé pour ce problème. Le non-respect de toutes les instructions peut entraîner un déversement du gaz de combustion et des émissions de monoxyde de carbone, et provoquer de graves blessures corporelles ou la mort.

1 Déterminer l'emplacement de la chaudière *(suite)*

En déposant une chaudière d'un système de ventilation commune existant:

⚠ DANGER N'installez pas de Chaudière murale Knight dans une ventilation commune avec un autre appareil. Ceci peut provoquer une émanation des gaz de combustion ou un dysfonctionnement de l'appareil, et provoquer des blessures corporelles graves, la mort ou des dégâts matériels importants.

⚠ AVERTISSEMENT Le non-respect de toutes les instructions peut entraîner un déversement du gaz de combustion et des émissions de monoxyde de carbone, et provoquer de graves blessures corporelles ou la mort.

Au moment de la dépose d'une chaudière existante, les étapes suivantes doivent être respectées avec chaque appareil restant connecté au système de ventilation commune en fonctionnement, alors que les autres appareils restant connectés au système de ventilation commune ne sont pas en fonctionnement.

- a. Étanchéifiez toutes les ouvertures non utilisées dans le système de ventilation commune.
- b. Sur le système de ventilation, vérifiez la bonne taille et l'écartement horizontal et assurez-vous qu'il n'y ait aucun blocage ni restriction, aucune fuite, corrosion ou autres défaillances, qui pourraient entraîner une absence de sécurité.
- c. Testez le système de ventilation – Dans la mesure du possible, fermez toutes les portes et fenêtres du bâtiment et toutes les portes entre l'espace dans lequel les appareils restant connectés au système de ventilation commune sont situés et les autres espaces du bâtiment. Allumez les sèche-linge et tous les appareils non connectés au système de ventilation commune. Allumez tous les ventilateurs d'échappement, comme les hottes de cuisine et les évacuations de salle de bain et faites-les tourner à vitesse maximale. Ne faites pas fonctionner de ventilateur d'évacuation d'été. Fermez les registres de tirage des cheminées.
- d. Mettez l'appareil inspecté en fonctionnement. Suivez les instructions d'allumage. Réglez le thermostat pour que l'appareil fonctionne sans s'arrêter.
- e. Vérifiez le débordement au niveau de l'ouverture de décharge du coupe-tirage après 5 minutes de fonctionnement du brûleur principal. Utilisez la flamme d'une allumette ou d'une bougie, ou la fumée d'une cigarette, d'un cigare ou d'une pipe.
- f. Après avoir vérifié que chaque appareil restant connecté au système de ventilation commune ventile correctement en le testant comme indiqué ici, remettez les portes, fenêtres, ventilateurs d'échappement, registres de tirage des cheminées et tout autre appareil fonctionnant au gaz dans leur état précédent.
- g. Tout fonctionnement incorrect du système de ventilation commune doit être corrigé pour que l'installation soit conforme au National Fuel Gas Code, ANSI Z223.1/NFPA 54 et/ou CAN/CSA B149.1, Code d'installation du propane et du gaz naturel. En redimensionnant une partie du système de ventilation commune, celui-ci doit approcher la taille minimale déterminée à l'aide des tableaux adéquats en Partie 11 du National Fuel Gas Code, ANSI Z223.1/NFPA et/ou CAN/CSA B149.1, Code d'installation du propane et du gaz naturel.

2 Préparation de la chaudière

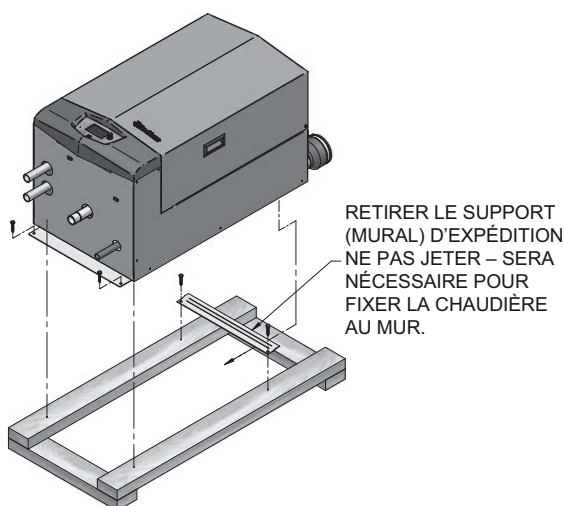
Retirez la chaudière de la palette en bois

1. Après avoir retiré le carton d'emballage extérieur de la chaudière, retirez la boîte de pièces.
2. Pour retirer la chaudière de la palette:
 - a. Déposez les deux (2) tire-fond qui fixent le bas de l'appareil à la palette.
 - b. Soulevez la chaudière du support mural monté sur la palette
3. Déposez les deux (2) tire-fond qui fixent le support mural à la palette en bois. Assurez-vous de ne pas desserrer le support mural, car il doit servir à fixer la chaudière au mur (FIG. 2-1).

AVIS

Ne faites pas tomber la chaudière ou cogner l'enveloppe sur le sol ou la palette. La chaudière pourrait être endommagée.

Figure 2-1 Chaudière montée sur une palette d'expédition



Conversion des gaz

⚠ AVERTISSEMENT

La procédure de conversion des gaz doit être effectuée AVANT d'installer la chaudière. Pour une chaudière déjà installée, vous devez couper l'alimentation du gaz, couper le courant et laisser la chaudière refroidir avant de continuer. Vous devez également tester entièrement la chaudière après conversion, afin de vérifier les performances tel que décrit la Section 10 Démarrage de ce manuel.

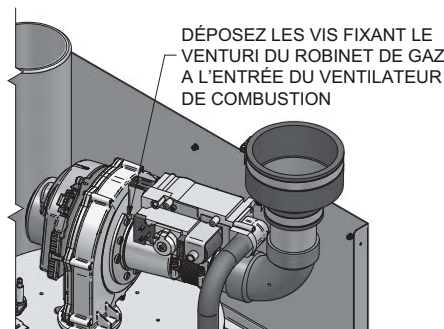
Vous devez installer l'orifice de propane pour allumer la Chaudière murale Knight sur du propane. En l'installant, vérifiez que le repère de taille de l'orifice corresponde à la taille de la chaudière (Tableau 2A). Le non respect peut entraîner des blessures corporelles graves, la mort ou des dégâts matériels importants.

Tableau 2A Tableau de conversion BP

Tableau de conversion BP	
Modèle	Poinçonnage de l'orifice BP
55	055
85	085
110	110
155	155
199	199
285	H285
399	8.0

1. Déposez le couvercle d'accès avant de l'appareil (aucun outil nécessaire pour la dépose)
2. Modèles 55 – 285 uniquement, repérez le commutateur sur le robinet de gaz et tournez le commutateur en position « OFF » (arrêt) (FIG. 2-2).
3. Modèle 399 uniquement, coupez le courant au secteur.
4. Débranchez la prise Molex du robinet de gaz.
5. A l'aide d'un 5/16" tourne-écrou, desserrez le clamp à bande qui fixe le coupleur de prise d'air au venturi du robinet de gaz. Retirez le tuyau de prise d'air et le coupleur du venturi du robinet de gaz.
6. A l'aide d'une clé Allen, déposez les vis fixant le venturi du robinet de gaz à l'entrée du ventilateur de combustion (FIG. 2-2).

Figure 2-2 Changer de gaz Power Valve & enlèvement Venturi



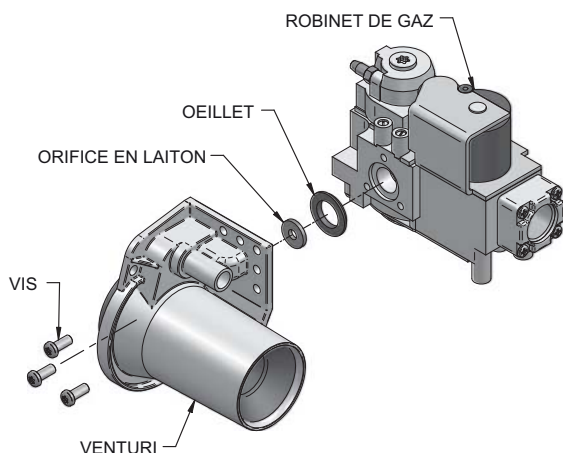
7. A l'aide d'une clé Allen, déposez les vis fixant le tuyau de gaz au robinet de gaz. Retirez l'ensemble venturi du robinet de gaz de l'appareil (FIG. 2-3).
8. A l'aide d'une clé Allen, retirez le venturi du robinet de gaz.
9. Repérez le disque de l'orifice du propane du sac du kit de conversion. Vérifiez que le poinçonnage sur le disque de l'orifice corresponde à la taille de la chaudière (Tableau 2A).
10. Placez l'orifice dans l'œillet en caoutchouc noir sur le côté du robinet de gaz et fixez-le dans le robinet (voir FIG. 2-3).
11. Refixez le venturi au robinet de gaz et repositionnez l'ensemble venturi du robinet de gaz dans l'appareil. Refixez le venturi du robinet de gaz (FIG. 2-3).
12. Refixez le tuyau de gaz au robinet de gaz. Refixez la prise d'air et le coupleur et serrez-le sur le clamp à bande.

2 Préparation de la chaudière (suite)

13. Remontez la prise Molex au robinet de gaz.
14. Modèles 55 – 285 uniquement, tournez le commutateur du robinet de gaz sur la position « ON » (marche).
15. Modèle 399 uniquement, remettez le courant au secteur.
16. Après avoir terminé l'installation, remplissez l'étiquette de conversion du gaz (dans le sac du kit de conversion) et apposez-la sur l'appareil sous la plaque de caractéristiques de la chaudière dans l'appareil. Fixez l'étiquette de mise en garde BP (dans le sac du kit de conversion) sur le côté gauche de l'appareil, dans le coin inférieur gauche.
17. Remettez le couvercle d'accès avant en place.

⚠ AVERTISSEMENT Après la conversion en BP, vérifiez la combustion selon la procédure de Démarrage, à la section 10 de ce manuel. L'absence de contrôle et de vérification de la combustion peut entraîner des blessures corporelles graves, la mort ou des dégâts matériels importants.

Figure 2-3 Orifice Propane Installation



Montage de la chaudière

Voir en page 9 de ce manuel les instructions sur l'emplacement du montage de la chaudière.

AVIS

La Chaudière murale Knight ne doit pas être installée sur le sol.

Montage sur un mur à colombage en bois:

1. Le support de montage mural est conçu pour un espacement de poteaux de 16 pouces à partir du centre. Pour les autres espacements, une surface de montage solide doit être fournie par l'installateur.

⚠ AVERTISSEMENT

Ne pas monter la chaudière sur un mur creux. Assurez-vous de monter la chaudière uniquement sur les poteaux.

2. Monter le support mural à l'aide des 2 tire-fond de 1/4" fournis. Assurez-vous que le bord supérieur du support soit éloigné du mur. Assurez-vous que le support soit de niveau une fois monté. Une extrême attention est nécessaire pour s'assurer que les boulons soient fixés au centre des poteaux.
3. Suspendez la chaudière au support et fixez le bas à l'aide de deux (2) tire-fond supplémentaires fournis.

⚠ AVERTISSEMENT

La chaudière est trop lourde pour être soulevée par une seule personne. Un minimum de deux personnes est nécessaire pour monter la chaudière sur le support.

Montage sur un mur en béton:

1. Montez le support mural à l'aide des 2 boulons d'ancrage à cale fournis avec le support. Pour monter les boulons d'ancrage à cale, percez un trou de 1/4" de diamètre et de 1 pouce 1/8" de profondeur, et insérez l'ancrage. Suspendez le support à l'ancrage et fixez-le avec les deux écrous fournis. Assurez-vous que le bord supérieur du support soit éloigné du mur. Assurez-vous que le support soit de niveau une fois monté. Une extrême attention est nécessaire pour s'assurer que les boulons soient fixés au centre des poteaux.

Remarque: Si l'épaisseur du mur ne permet pas de percer un trou de 1 pouce 1/8" de profondeur, un matériel convenable à cette application doit être fourni.

2. Suspendez la chaudière au support et fixez le bas à l'aide des deux (2) ancrages restants, en suivant les instructions ci-dessus.

⚠ AVERTISSEMENT

La chaudière est trop lourde pour être soulevée par une seule personne. Un minimum de deux personnes est nécessaire pour monter la chaudière sur le support.

Montage sur un mur à colombage métallique:

1. Le support de montage mural est conçu pour un espacement de poteaux de 16 pouces à partir du centre. Pour les autres espacements, une surface de montage solide doit être fournie par l'installateur.

⚠ AVERTISSEMENT

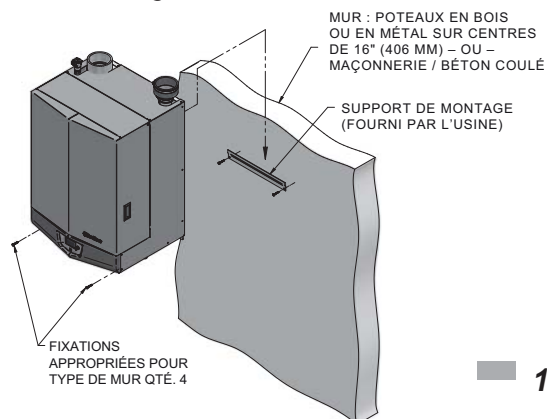
Ne pas monter la chaudière sur un mur creux. Assurez-vous de monter la chaudière uniquement sur les poteaux.

2. Montez le support mural à l'aide de deux (2) boulons à ailettes fournis, capables de supporter 100 livres chacun. Assurez-vous que le bord supérieur du support soit éloigné du mur. Assurez-vous que le support soit de niveau une fois monté. Une extrême attention est nécessaire pour s'assurer que les boulons soient fixés au centre des poteaux
3. Suspendez la chaudière au support et fixez le bas à l'aide de deux (2) boulons à ailettes fournis.

⚠ AVERTISSEMENT

La chaudière est trop lourde pour être soulevée par une seule personne. Un minimum de deux personnes est nécessaire pour monter la chaudière sur le support.

Figure 2-4 Montage de la chaudière



3 Ventilation générale

Options de ventilation directe - Ventilation murale

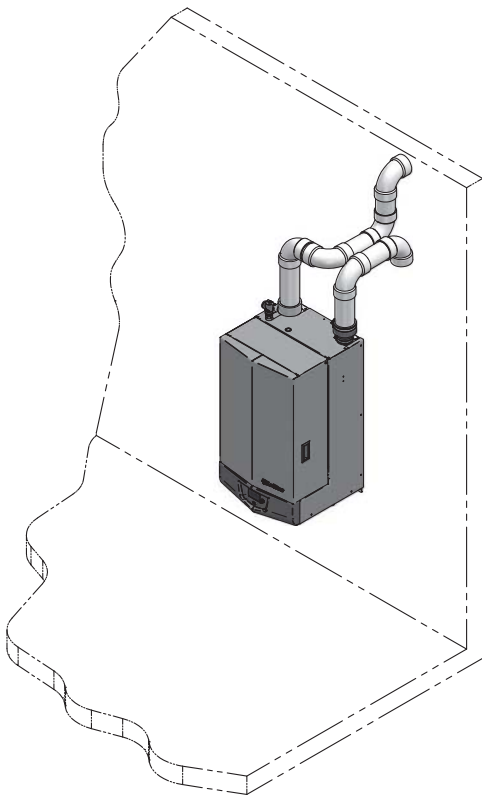


Figure 3-1 Terminaison murale à deux tuyaux - Voir page 22 pour d'autres détails

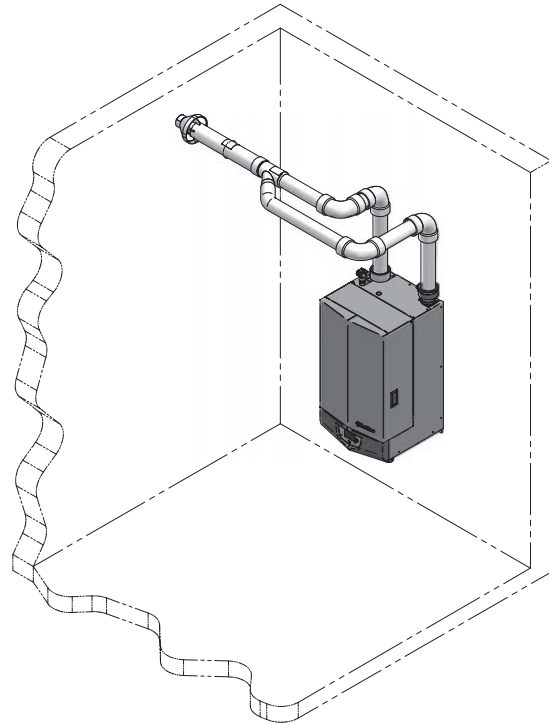


Figure 3-2 Terminaison murale concentrique en PVC/CPVC - Voir page 26 pour d'autres détails

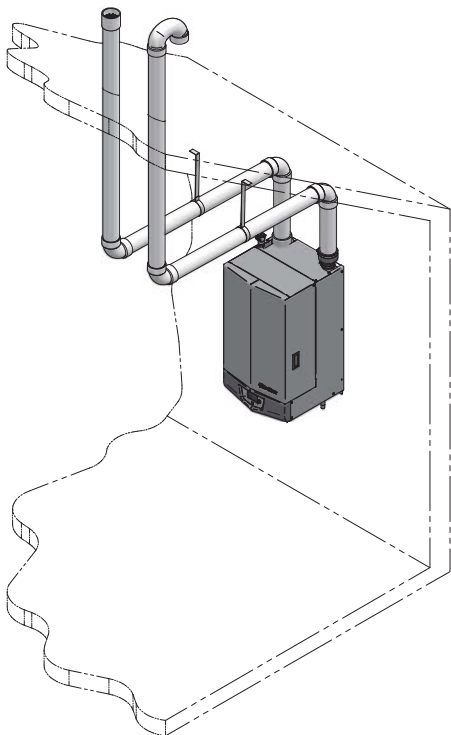


Figure 3-3 Terminaison verticale à deux tuyaux - Voir page 29 pour d'autres détails

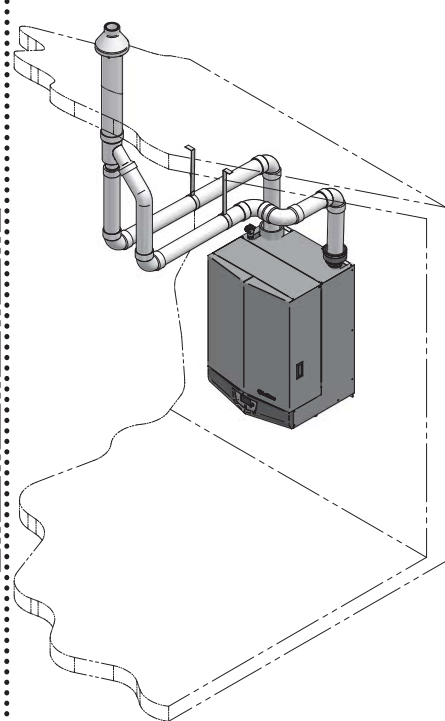


Figure 3-4 Terminaison verticale concentrique en PVC/CPVC - Voir page 30 pour d'autres détails

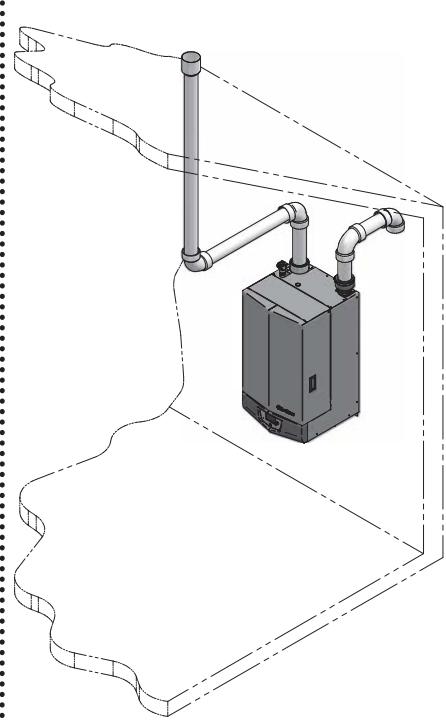


Figure 3-5 Ventilation verticale, Air latéral

3 Ventilation générale

Installation de la ventilation et de la tuyauterie d'air de combustion

⚠ DANGER La Chaudière murale Knight doit être ventilée et alimentée en air de combustion et de ventilation, comme le décrit cette section. Assurez-vous que la tuyauterie de ventilation et d'air et que l'alimentation en air de combustion soient conformes aux instructions concernant le système de ventilation, le système d'air et la qualité de l'air de combustion. Voir également la section 1 de ce manuel.

Inspectez soigneusement la tuyauterie de ventilation et d'air terminée, pour vous assurer qu'elle est entièrement étanche à l'air et conforme aux instructions fournies et à toutes les exigences des codes en vigueur.

Un système de ventilation et d'air mal installé peut entraîner des blessures corporelles graves ou la mort.

⚠ AVERTISSEMENT Cet appareil nécessite un système spécial de ventilation. N'utiliser qu'un tuyau et des raccords en acier inoxydable, en PVC, en CPVC ou en propylène indiqués aux Tableaux 3D, 3E et 3G pour la ventilation. Sinon, de graves blessures personnelles, la mort ou des dégâts matériels importants pourraient en résulter.

⚠ AVERTISSEMENT NE PAS mélanger des composants de différents systèmes. Le système de ventilation peut tomber en panne et provoquer une fuite des produits de combustion dans l'espace de séjour. Le mélange de matériaux de ventilation peut annuler la garantie et la certification de l'appareil.

AVIS L'installation doit être conforme aux exigences locales et au Code National du Gaz combustible ANSI Z223.1 pour les installations aux États-Unis, ou CSA B 149.1 sur les installations canadiennes.

⚠ AVERTISSEMENT Pour une installation en placard ou en alcôve, un matériau en CPVC, en polypropylène ou en acier inoxydable doit être utilisé dans une structure en placard/alcôve. Tout manquement au respect de cet avertissement pourrait provoquer un incendie, des blessures corporelles ou la mort.

⚠ ATTENTION Une installation incorrecte des systèmes de ventilation peut entraîner des blessures ou la mort.

AVIS Suivre les instructions de la Section 1, page 11 de ce manuel pour retirer un chauffe-eau d'un système de ventilation existant.

⚠ AVERTISSEMENT Ne connecter aucun autre appareil au tuyau de ventilation ou plusieurs chauffe-eau à un tuyau de ventilation commun. Sinon, de graves blessures personnelles, la mort ou des dégâts matériels importants pourraient en résulter.

La ventilation et la tuyauterie d'air du Chaudière murale Knight peut être installée à travers le toit ou un mur latéral. Suivre les procédures de ce manuel pour la méthode choisie. Se reporter aux informations de ce manuel pour déterminer la longueur acceptable de la tuyauterie de ventilation et d'air.

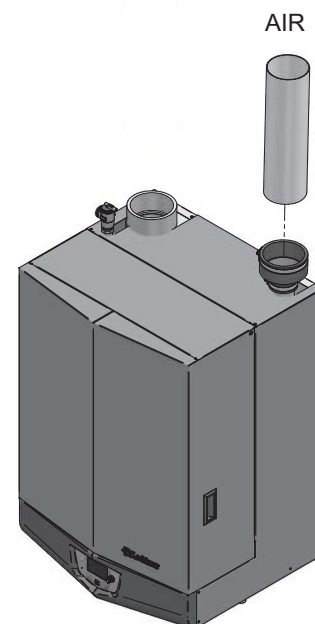
Vous pouvez utiliser l'une des méthodes de tuyauterie ventilation/air traitées dans ce manuel. Ne pas essayer d'installer le Chaudière murale Knight par d'autres moyens.

Vous devez installer également une tuyauterie d'air depuis l'extérieur de l'adaptateur de prise d'air du chauffe-eau en suivant les instructions d'Air ambiant en option, en page 18 de ce manuel. L'installation qui en résulte est une ventilation directe (combustion étanche).

Connexions de prise d'air/ventilation

- 1. Connecteur de prise d'air de combustion** (FIG. 3-6) - Utilisé pour fournir l'air de combustion air directement à l'appareil depuis l'extérieur. Un raccord est fourni avec l'appareil pour le raccordement final. La tuyauterie d'air de combustion doit être supportée selon les directives indiquées dans le National Mechanical Code, Section 305, Tableau 305.4 ou comme l'indiquent les codes locaux.
- 2. Connecteur de ventilation** (FIG. 3-7 à 3-10) - Utilisé pour permettre le passage des gaz de combustion vers l'extérieur. Un raccord de transition est fourni avec l'appareil pour le raccordement final. La tuyauterie de ventilation doit être supportée selon le National Building Code, Section 305, Tableau 305.4 ou comme l'indiquent les codes locaux.

Figure 3-6 À côté de la tuyauterie d'air du chaudière



3 Ventilation générale

Exigences pour l'installation au Canada

1. Les installations doivent comporter un système de tuyaux de ventilation certifié selon l'ULC-S636.
2. Les trois (3) premiers pieds du tuyau de ventilation en plastique à partir de la sortie de combustion de l'appareil doivent être accessibles pour une inspection visuelle.
3. Les composants du système agréé de ventilation ne doivent pas être remplacés par d'autres systèmes ou par des tuyaux/raccords non listés. Pour les installations à ventilation concentrique, le tube de ventilation intérieure doit être remplacé par un matériau de ventilation certifié fourni sur place, pour ce conformer à cette règle
4. Les kits de ventilation concentrique en 2" et 3" disponibles chez Lochinvar (voir Section 4 – *Terminaison murale – Ventilation concentrique en option*) et les kits de ventilation concentrique en 2" et 3" disponibles chez IPEX, sont agréés pour la Chaudière murale Knight. Les deux kits sont listés dans la norme ULC-S636 pour le Canada.

Dimensionnement

Le Chaudière murale Knight utilise une prise d'air de combustion d'un modèle spécifique et des tailles de tuyaux détaillées au Tableau 3A ci-dessous.

Tableau 3A Taille de prise d'air/tuyaux de ventilation

Modèle	Ventilation / Air 2" maxi	Ventilation / Air 3" maxi	Ventilation / Air 4" maxi
55	*80 pieds	100 pieds	N/A
85	*50 pieds	100 pieds	N/A
110	*40 pieds	100 pieds	N/A
155	N/A	100 pieds	N/A
199	N/A	100 pieds	N/A
285	N/A	*50 pieds	100 pieds
399	N/A	N/A	100 pieds

⚠ AVERTISSEMENT

Pour les modèles 55, 85 et 110 avec une ventilation en 2" et le modèle 285 avec une ventilation en 3", les sept (7) premiers équivalent pieds de la ventilation doivent être en CPVC (fournis sur place). Ceci comprend également toute pièce de transition utilisée pour augmenter ou diminuer le diamètre de ventilation. Voir les exemples ci-dessous.

AVIS

L'augmentation ou la réduction de la taille des tuyaux d'air de combustion ou de ventilation n'est pas autorisée.

Remarque: La longueur minimale des tuyaux d'air de combustion et de ventilation est de 12 équivalent pieds.

Pour déterminer l'air de combustion et la longueur de ventilation équivalents, ajouter 5 pieds pour chaque coude à 90° et 3 pieds pour chaque coude à 45°.

EXEMPLE: 20 pieds de tuyau en PVC + (4) coudes à 90° + (2) coudes à 45° + (1) kit de ventilation concentrique (100140480) = 49 pieds équivalent de tuyauterie.

AVIS

La puissance de sortie appareil permettra de réduire de près de 1,5% pour chaque 25 pieds de longueur du conduit.

Tableau 3B Concentric Vent Longueurs Kit de ventilation équivalents

Modèle	Numéro du kit	Longueurs équivalentes ventilation
55 - 110	100140485	3 pieds
155 - 199	100140480	3 pieds
285 - 399	100140484	3 pieds

3 Ventilation générale *(suite)*

Matériaux

Matériaux des tuyaux d'entrée d'air:

Le(s) tuyau(x) d'entrée d'air doivent être étanches. Choisir des matériaux appropriés pour les tuyaux d'entrée d'air de combustion dans la liste suivante:

PVC, CPVC, Polypropylène ou ABS

Ventilation de séchoir ou conduite souple étanche (non recommandées pour l'entrée d'air par le toit)

Tuyau de ventilation en acier galvanisé avec joints et soudures étanches, comme indiqué dans cette section.

Ventilation à double paroi de type « B », avec joints et soudures étanches, comme indiqué dans cette section.

AL29-4C, matériau en acier inoxydable à souder selon les spécifications du fabricant.

*Un tuyau en plastique peut nécessiter un adaptateur (non fourni) entre le raccord d'entrée d'air de l'appareil et le tuyau d'entrée d'air en plastique.

⚠ AVERTISSEMENT

L'utilisation de matériaux de prise d'air autres que ceux spécifiés peut provoquer des blessures corporelles, la mort ou des dégâts matériels.

AVIS

L'utilisation d'une ventilation à double paroi ou d'un matériau isolant pour le tuyau d'entrée d'air de combustion est recommandée pour les climats froids, afin d'empêcher la condensation de l'humidité de l'air dans l'air de combustion entrant.

Étanchéité de matériaux de ventilation à double paroi de type « B » ou de tuyaux de ventilation galvanisés pour l'entrée d'air sur un système d'alimentation en air de combustion latéral ou vertical par le toit:

- Étanchéfier tous les joints et les soudures du tuyau d'entrée d'air à l'aide de ruban adhésif pour conduites en aluminium de type UL Standard 723 ou 181A-P, ou de joint silicone de haute qualité UL, comme ceux fabriqués par Dow Corning ou General Electric.
- Ne pas installer de soudures sur le tuyau de ventilation en bas des passages horizontaux.
- Fixer tous les joints avec un nombre minimum de trois (3) vis autotaraudeuses ou de rivets pop. Appliquer du ruban adhésif pour conduites en aluminium ou du joint d'étanchéité en silicone sur toutes les vis ou rivets installés sur le tuyau de ventilation.
- S'assurer que les tuyaux d'entrée d'air sont correctement supportés.

Le tuyau d'entrée d'air en PVC, CPVC ou ABS doit être nettoyé et soudé avec les solvants et la colle commerciale pour tuyaux recommandés par le fabricant des tuyaux pour le matériau utilisé. Le tuyau d'entrée d'air en PVC, CPVC, ABS, Dryer Vent ou Flex Duct doit utiliser une colle au silicone pour assurer une bonne étanchéité du raccordement de l'appareil et du bouchon d'entrée d'air. Le dryer vent ou flex duct doivent utiliser une fixation à vis pour souder la ventilation à l'entrée d'air de l'appareil et au bouchon d'entrée d'air. Une bonne étanchéité du tuyau d'entrée d'air garantit que l'air de combustion est exempt de tout contaminant et fourni en quantité suffisante.

Lorsqu'un système d'alimentation latérale ou verticale en air de combustion par le toit est débranché pour une raison quelconque, le tuyau d'entrée d'air doit être recollé, pour garantir que l'air de combustion sera exempt de contaminants et fourni en quantité suffisante.

⚠ DANGER

Une mauvaise étanchéité de tous les joints et soudures dans le tuyau d'entrée d'air peut provoquer une recirculation des gaz de combustion, un déversement des produits de combustion et des émissions de monoxyde de carbone, et des blessures corporelles graves ou la mort.

3 Ventilation générale

Air ambiant en option

AVIS

L'air ambiant en option est destiné aux applications commerciales. La tuyauterie d'air de combustion vers l'extérieur est recommandée pour les résidences.

Les applications commerciales utilisant la Chaudière murale Knight peuvent être installées avec un tuyau unique transportant les produits de combustion vers l'extérieur et utilisant l'air de combustion de la pièce. Pour utiliser l'option de ventilation à air ambiant, les conditions et les considérations suivantes doivent être observées.

- L'appareil DOIT être installé avec le kit d'air ambiant approprié (Tableau 3C).
- La pièce DOIT être équipée d'ouvertures de taille appropriée pour assurer un bon air de combustion. Veuillez vous reporter aux instructions fournies avec le kit d'air ambiant.
- Le niveau du bruit peut augmenter sensiblement pendant le fonctionnement normal, depuis l'ouverture d'air d'entrée.
- Le kit d'air ambiant rend l'appareil sensible à la contamination de l'air de combustion provenant de l'intérieur du bâtiment. Veuillez revoir la Section 1, Empêcher la contamination de l'air de combustion, pour garantir une bonne installation.
- Le système et les terminaisons de ventilation doivent être conformes aux instructions de ventilation standard indiquées dans ce manuel.

⚠ AVERTISSEMENT

Avec la méthode du tuyau unique, les dispositions pour l'air de combustion et de ventilation doivent être conformes à la dernière édition du National Fuel Gas Code, ANSI Z223.1, au Canada, à la dernière édition du CGA Standard B149 Installation Code pour les appareils et les équipements à gaz, ou les dispositions en vigueur des codes locaux de construction.

Tableau 3C Kit d'air ambiant en option

Modèle	Taille de ventilation	Numéro du kit
55 - 110	2"	100157614
55 - 285	3"	100157615
199 - 399	4"	100157616

Contamination de l'air

Les produits pour piscines et buanderies, et les produits ménagers et de loisirs communs, contiennent souvent des composés fluorés ou chlorés. Lorsque ces produits chimiques traversent la chaudière, ils peuvent former des acides forts. L'acide peut ronger la paroi de la chaudière et provoquer de graves dégâts, avec une menace de déversement de gaz de combustion ou de fuite d'eau de la chaudière dans le bâtiment.

Veuillez lire les informations données au Tableau 1A, page 10, indiquant les contaminants et les zones susceptibles d'en contenir. Si des produits chimiques contaminants sont présents à proximité de l'emplacement de l'entrée d'air de combustion de la chaudière, faites raccorder l'air de combustion de la chaudière par votre installateur et la ventilation à un autre endroit, conformément à ce manuel.

⚠ AVERTISSEMENT

Si l'entrée d'air de combustion de la chaudière est située dans une buanderie ou une installation pour piscine par exemple, ces zones contiennent toujours des contaminants dangereux.

⚠ AVERTISSEMENT

Pour éviter tout risque de blessure corporelle grave ou la mort, vérifier les zones et les produits indiqués au Tableau 1A, page 10, avant d'installer la chauffe-eau ou la tuyauterie de prise d'air.

Si des contaminants sont trouvés, vous DEVEZ:

- Éliminer les produits de façon permanente.
- OU—
- Déplacer la prise d'air et les terminaisons de ventilation vers d'autres zones.

3 Ventilation générale *(suite)*

PVC/CPVC

L'utilisation de ce produit avec des matériaux de ventilation en PVC/CPVC indiqués au Tableau 3D a été approuvée.

Installation de la tuyauterie de ventilation et d'air

⚠ AVERTISSEMENT Le raccord de ventilation à l'appareil doit être effectué avec la section de tuyau en CPVC de début fournie avec l'appareil si une ventilation en PVC/CPVC doit être utilisée. Les raccords de ventilation fournis sur place doivent être collés à la section de tuyau en PVC à l'aide de colle universelle pour tuyaux en PVC et CPVC. N'utilisez que des matériaux, des apprêts et de la colle spécifiés au Tableau 3D pour le raccordement des ventilations. Tout manquement au respect de cet avertissement pourrait provoquer un incendie, des blessures corporelles ou la mort.

AVIS N'utiliser que des nettoyants, des apprêts et des solvants approuvés pour les matériaux assemblés.

AVIS Tous les tuyaux de ventilation en PVC doivent être collés, correctement supportés et l'échappement doit avoir une pente d'un minimum de 1/4 de pouce par pied vers le chauffe-eau (pour permettre la vidange du condensat).

⚠ AVERTISSEMENT L'isolation ne doit pas être utilisée sur des matériaux de ventilation en PVC ou CPVC. L'usage de l'isolation fait augmenter la température des parois de ventilation et peut provoquer une défaillance du tuyau de ventilation.

Tableau 3D Tuyau et raccords de ventilation en PVC/CPVC

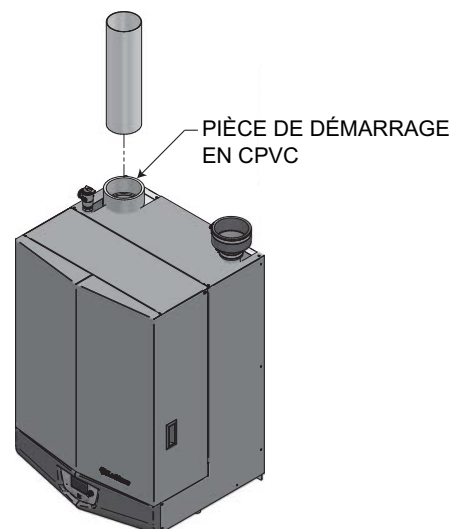
Tuyau et raccords de ventilation en PVC/CPVC approuvés		
Élément	Matériau	Standard
Tuyau de ventilation	Programme PVC 40, 80	ANSI/ASTM D1785
	PVC - DWV	ANSI/ASTM D2665
	Programme CPVC 40, 80	ANSI/ASTM F441
Raccords de ventilation	Programme PVC 40	ANSI/ASTM D2466
	Programme PVC 80	ANSI/ASTM D2467
	Programme CPVC 80	ANSI/ASTM F439
Colle/Apprêt pour tuyaux	PVC	ANSI/ASTM D2564
	CPVC	ANSI/ASTM F493

AVIS: NE PAS UTILISER DE TUYAU À ÂME CELLULAIRE (MOUSSE)

Remarque: Au Canada, le tuyau, les raccords en CPVC et PVC et la colle/primaire doivent être certifiés ULC-S636.

1. Travailler depuis le chauffe-eau vers la ventilation ou la terminaison d'air. Ne pas dépasser les longueurs indiquées dans ce manuel pour la tuyauterie d'air ou de ventilation.
2. Couper le tuyau aux longueurs indiquées et ébarber l'intérieur et l'extérieur des extrémités du tuyau.
3. Chanfreiner l'extérieur de chaque tuyau pour permettre une répartition uniforme de la colle lors du collage.
4. Nettoyer toutes les extrémités de tuyaux à l'aide d'un chiffon propre et sec. (L'humidité retarde le séchage et la saleté ou la graisse empêchent le collage.)
5. Sécher le tuyau de ventilation ou d'air pour permettre un bon raccordement avant de coller l'ensemble. Le tuyau doit rentrer de un à deux tiers dans le raccord pour permettre une bonne étanchéité après avoir mis la colle.
6. Amorçage et collage:
 - a. Manipuler soigneusement les raccords et les tuyaux pour empêcher la contamination des surfaces.
 - b. Appliquer une couche uniforme d'apprêt au raccord et à l'extrémité du tuyau sur environ 1/2" au-delà de la profondeur de prise.
 - c. Appliquer une deuxième couche d'apprêt à la prise du raccord.
 - d. Pendant que l'apprêt est encore humide, appliquer sur le tuyau une couche uniforme de colle approuvée à la profondeur de la prise du raccord avec une couche uniforme de colle approuvée sur la prise du raccord.
 - e. Appliquer une deuxième couche de ciment sur le tuyau.
 - f. Pendant que la colle est encore humide, insérer le tuyau dans le raccord et tourner si possible le tuyau de 1/4 de tour en l'insérant. **REMARQUE :** S'il existe des vides, la colle n'a pas été suffisamment appliquée et le joint peut être défectueux.
 - g. Essuyer l'excès de colle en retirant l'anneau ou les grains qui amollissent inutilement le tuyau.

Figure 3-7 Ventilation en PVC/CPVC à proximité de la chaudière



3 Ventilation générale

Polypropylène

L'utilisation de ce produit avec une ventilation en polypropylène des fabricants indiqués au Tableau 3E a été approuvée.

Toutes les terminaisons doivent être conformes avec les options indiquées dans ce manuel et permettre une ventilation de paroi unique.

Pour le support et les connexions spéciales exigées, voir les instructions du fabricant. Toute la ventilation doit être conforme aux exigences de diamètre standard et d'équivalent longueur établies.

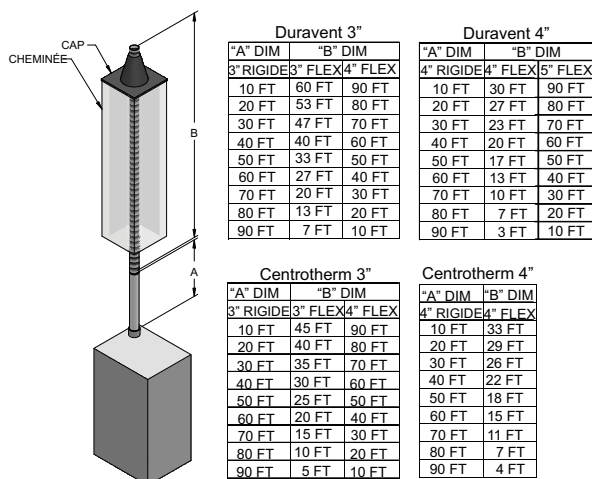
Pour déterminer la longueur d'air et d'évacuation de combustion équivalent pour polypropylène monoparoi tuyauterie :

- 1 pied de tuyau de monoparoi Duravent 4 pouce équivalent à 1,6 pied de tuyauterie

Polypropylène souple

Pour utiliser du tuyau flexible, il est recommandé d'avoir un matériau de ventilation dans un espace ambiant à 32 °F ou plus avant de le plier lors de l'installation. Aucun coude ne doit dépasser 45° et doit être installé UNIQUEMENT à la verticale ou près de la verticale (FIG. 3-8).

Figure 3-8 Près de chaudière en polypropylène souple évacuation



- * NOTES: 1) FLEX PIPE NE PEUT S'EXÉCUTER QUE DANS UNE ORIENTATION VERTICALE
 2) TOUTES LES LONGUEURS D'ÉVENT REPRÉSENTÉS AU PLUS HAUT DES CHARTS SONT LONGUEURS ÉQUIVALENTES.
 3) SECTION A EST ÉQUIVALENTS PIEDS DE TUYAU RIGIDE, CE QUI PEUT PARMI LES 45 ET 90 ° COUDES, VEUILLEZ CONSULTER LA SECTION DE DIMENSIONNEMENT POUR DÉTERMINER LES PIEDS ÉQUIVALENT.

IMG00840

Tableau 3E Tuyau et raccords de ventilation en polypropylène

Fabricants de ventilations en polypropylène approuvés	
Fabrication	Modèle
Éco-systèmes Centrotherm	InnoFlue SW/Flex
Duravent (Groupe M & G)	PolyPro Unique-Murale / Flex PolyPro

Tableau 3F Terminaisons en polypropylène approuvées

Modèle	Centrotherm InnoFlue SW				Duravent Polypro		
	Adaptateur en polypropylène	Connecteur à joint	Support de retenue murale*	Adaptateur mural*	Adaptateur en polypropylène	Connecteur à joint	parois latérales kit*
55 - 85	ISAG0202 w/ IAFC02	IANS02	IATP0202	ISTAGL0202	2PPS-AD w/PPS-PAC	2PPS-LB	2PPS-HLK
110 - 285	ISAG0303 w/ IAFC03	IANS03	IATP0303	ISTAGL0303	3PPS-AD w/PPS-PAC	3PPS-LB	3PPS-HLK
399	ISAG0404 w/ IAFC04	IANS04	IATP0404	ISTAGL0404	4PPS-AD w/PPS-PAC	4PPS-LB	4PPS-HLK

* Ces pièces ne sont nécessaires que si l'ensemble de terminaison murale est utilisé (voir FIG. 4-4B, page 24)

AVIS

L'installateur doit utiliser un adaptateur de démarrage de ventilation spécifique au niveau de la connexion du collier de combustion, fourni par le fabricant de ventilations, pour l'adapter à son système de ventilation. Voir au Tableau 3F les adaptateurs de ventilation approuvés. Jeter la partie de début en CPVC.

AVIS

Toutes les connexions de ventilation DOIVENT être fixées par le connecteur à joint du fabricant (FIG. 3-9).

AVERTISSEMENT

L'isolation ne doit pas être utilisée sur des matériaux de ventilation en polypropylène. L'usage de l'isolation fait augmenter la température des parois de ventilation et peut provoquer une défaillance du tuyau de ventilation.

ATTENTION

N'utiliser que les adaptateurs et le système de ventilation indiqués aux Tableaux 3E et 3F. NE PAS mélanger des systèmes de ventilation de différents types ou fabricants. Sinon, de graves blessures personnelles, la mort ou des dégâts matériels importants pourraient en résulter.

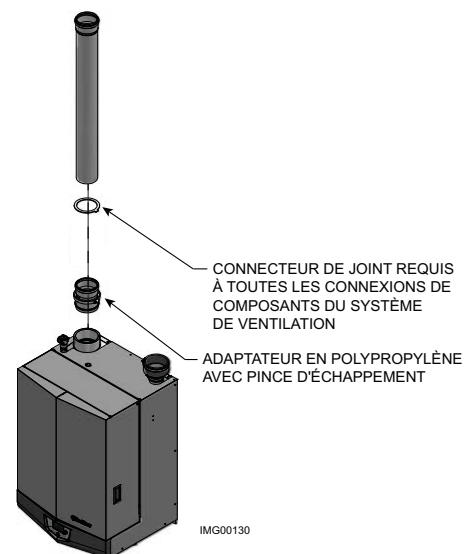
AVIS

Les installations doivent être conformes aux codes nationaux et locaux en vigueur. Pour les installations au Canada, la ventilation en polypropylène doit figurer comme système ULC-S636 approuvé.

AVIS

L'installation d'un système de ventilation en polypropylène doit être conforme aux instructions fournies par le fabricant avec le système de ventilation.

Figure 3-9 Ventilation en Polypropylène à proximité de la chaudière



3 Ventilation générale (suite)

Ventilation en acier inoxydable

L'utilisation de ce produit a été approuvée avec de l'acier inoxydable des fabricants listés au Tableau 3G.

⚠ AVERTISSEMENT N'utiliser que des matériaux, systèmes de ventilation et terminaisons indiqués au Tableau 3G et 3H. NE PAS mélanger des systèmes de ventilation de différents types ou fabricants. Sinon, de graves blessures personnelles, la mort ou des dégâts matériels importants pourraient en résulter.

AVIS L'installateur doit utiliser un adaptateur de démarrage de ventilation spécifique au niveau de la connexion du collier de combustion, fourni par le fabricant de ventilations, pour l'adapter à son système de ventilation. Voir au Tableau 3H les adaptateurs de ventilation approuvés. Jeter la partie de début en CPVC.

AVIS Les installations doivent être conformes aux codes nationaux et locaux en vigueur. Les systèmes de ventilation en acier inoxydable doivent être agréés selon l'UL-1738 pour les États-Unis et l'ULC-S636 pour le Canada.

AVIS L'installation d'un système de ventilation en acier inoxydable doit être conforme aux instructions fournies par le fabricant.

Figure 3-10 Près de la ventilation en acier inoxydable du chaudière

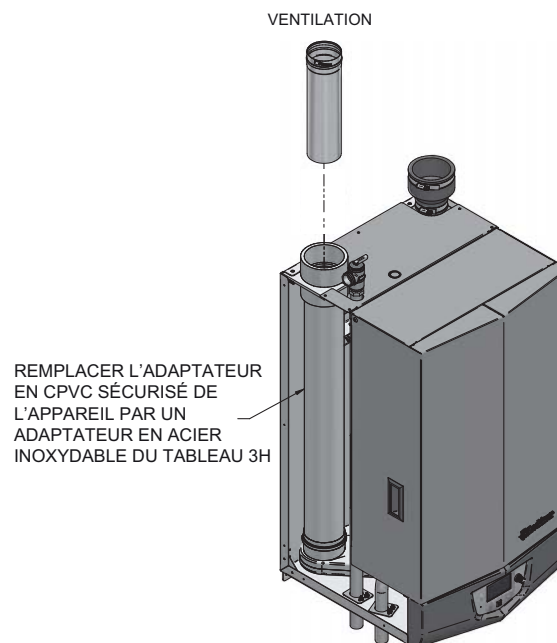


Tableau 3G Tuyau et raccords de ventilation en acier inoxydable

Fabricants de ventilations en acier inoxydables agréés	
Fabrication	Modèle
Dura Vent (Groupe M & G)	FasNSeal Vent / FasNSeal Flex* Vent
Z-Flex (Groupe Nova Flex)	Z-Vent
Heat Fab (Selkirk Corporation)	Saf-T Vent

*La ventilation murale intérieur lisse FasNSeal Flex ne s'utilise que dans les parties verticales ou presque verticales, en prenant soin de s'assurer qu'aucun affaissement ne se produit sur le circuit de ventilation. Raccorder à la ventilation rigide FasNSeal à l'aide d'adaptateurs spécialement conçus et selon la méthode de collage, voir les instructions du fabricant

Tableau 3H Terminaisons et adaptateurs en acier inoxydable (S.S) agréés

Modèle	ProTech			Heat Fab			Z Flex		
	FasNSeal			Saf-T Vent			Z-Vent		
	Adaptateur pour chaudière	Terminaison de combustion	Terminaison d'air d'admission	Adaptateur pour chaudière	Terminaison de combustion	Terminaison d'air d'admission	Adaptateur pour chaudière	Terminaison de combustion	Terminaison d'air d'admission
55 - 85	303005	FSBS3 FSRC3(R.C)	303889	WH0002	9392 5300CI	9314TERM	2SVAKA02	2SVSTP03 2SVSRCX03	2SVSTEX0390
110 -285	303006			WH0003			2SVAKA03		
399	303007	FSBS4 FSRC4(R.C)	FSAIH04 303888	WH0004	9492 5400CI	9414TERM	2SVAKA04	2SVSTP04 2SVSRCX04	2SVSTEX0490

4 Ventilation directe des cloisons murales

Terminaison ventilation/air – Paroi murale

AVERTISSEMENT Suivez les instructions ci-dessous pour déterminer l'emplacement de la ventilation et éviter des blessures corporelles graves, la mort ou des dégâts matériels importants.

AVERTISSEMENT Une ventilation de gaz passant par un mur extérieur ne doit pas se terminer près du mur ou sous des extensions du bâtiment comme des corniches, parapets, balcons ou terrasses. Le non respect peut entraîner des blessures corporelles graves, la mort ou des dégâts matériels importants.

Déterminez l'emplacement

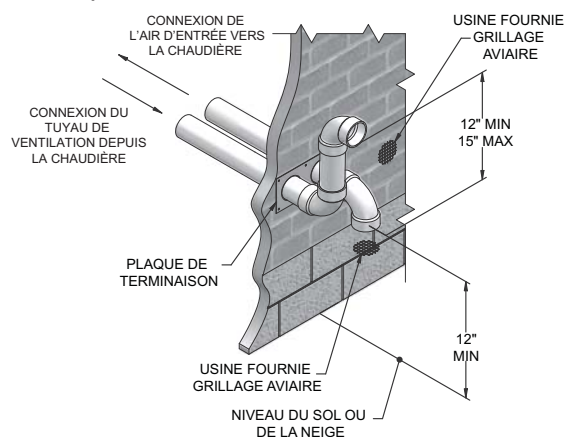
Placez les terminaisons de ventilation/air en observant les directives suivantes:

1. La longueur totale de la tuyauterie de ventilation ou d'air ne doit pas dépasser les limites indiquées à la Section Ventilation générale en page 16 de ce manuel.
2. Vous devez prendre en compte les alentours pour terminer la ventilation et l'air:
 - a. Positionnez la terminaison de ventilation là où les vapeurs ne risquent pas d'endommager les arbustes ou les plantes voisines, ni le matériel de climatisation, ni être indésirable.
 - b. Les produits de combustion forment un panache visible lorsqu'ils se condensent dans de l'air froid. Évitez les zones où le panache peut obstruer la vue par les fenêtres.
 - c. Les vents dominants peut faire geler le condensat et provoquer l'accumulation d'eau/glace où les produits de combustion se précipitent sur les surfaces du bâtiment ou sur les plantes.
 - d. Évitez tout risque de contact des produits de combustion avec des personnes ou des animaux.
 - e. Ne placez pas de terminaison là où des vents à contre-courant peuvent affecter les performances ou entraîner une recirculation, comme les coins intérieurs du bâtiment, les bâtiments ou les surfaces voisines, les soupiraux, les cages d'escalier, les alcôves, cours ou autres zones en retrait.

AVERTISSEMENT Les terminaisons de ventilation latérale et d'entrée d'air doivent se terminer dans la même zone de pression.

- f. Ne pas terminer au-dessus d'une porte ou au-dessus ou au-dessous d'une fenêtre. Le condensat peut geler et provoquer des formations de glace.
- g. Positionner ou protéger la ventilation pour empêcher le condensat d'endommager les finitions extérieures.

Figure 4-1A Terminaison latérale en PVC/CPVC/ Polypropylène d'air et de ventilation, avec raccords fournis sur place



Si vous utilisez terminaison murale:

3. La tuyauterie d'air doit se terminer sur un coude tourné vers le bas, comme indiqué à la FIG. 4-1A. Cette disposition empêche toute recirculation des produits de combustion dans le courant d'air de combustion.
4. La tuyauterie de ventilation doit se terminer sur un coude tourné vers l'extérieur ou loin de l'entrée d'air, comme indiqué à la FIG. 4-1A.

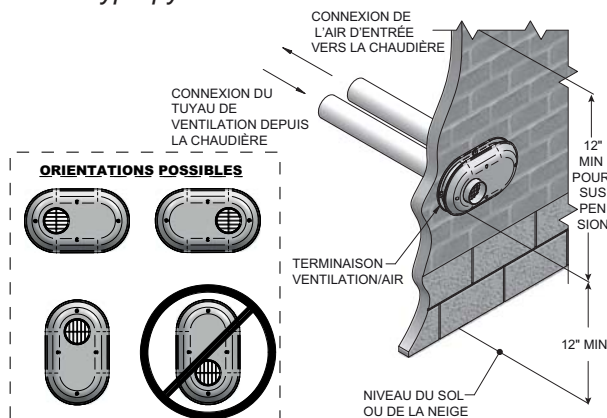
AVERTISSEMENT Ne pas dépasser les longueurs maximum de la tuyauterie de ventilation extérieure illustrée aux FIG. 4-1A. Une longueur excessive exposée à l'extérieur peut provoquer le gel du condensat dans le tuyau de ventilation et peut arrêter le chauffe-eau.

En exhalant une paroi latérale utilisant le PVC, le CPVC, ou les matériaux de conduit de polypropylène, un kit facultatif d'arrêt de conduit de paroi latérale peut être commandé (Tableau 4A de référence pour des nombres de kit).

Tableau 4A Kit alternatif de conduit de paroi latérale

Modèle	Numéro du kit	Taille de ventilation
51 - 106	100157609	Ventilation de 2 pouces
151 - 211	100157610	Ventilation de 3 pouces

Figure 4-1B Arrêt alternatif de paroi latérale de PVC/CPVC/Polypropylène d'air et de conduit



4 Ventilation directe des cloisons murales (suite)

Terminaison ventilation/air – Paroi murale

Figure 4-1C Alternar la ventilation en PVC/CPVC/SS/ Polypropylène Disposition (si l'espace le permet) avec raccords fournis sur place

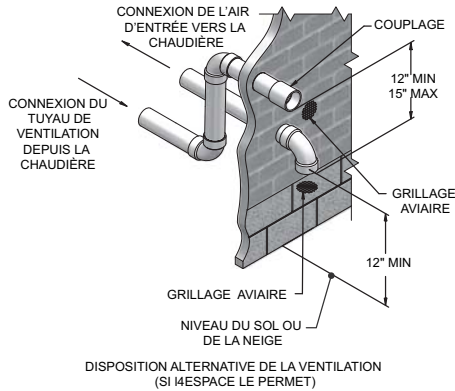
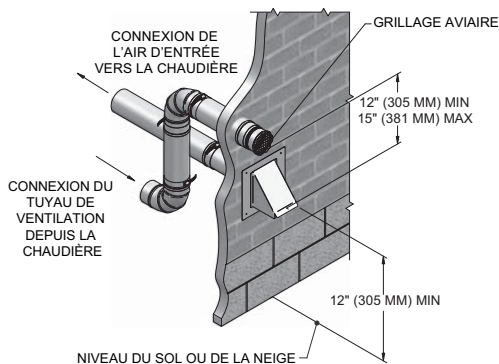


Figure 4-1D Alternar la disposition de ventilation SS Terminaison d'air murale classique en acier inoxydable et ventilation avec raccords fournis sur place, utilisant une entrée capot



5. Conserver les espaces indiqués dans les FIG.4-1 à 4-3Bz, pages 22 et 23. Respecter également les consignes suivantes:
 - a. La ventilation doit se terminer
 - au moins à 6 pieds des murs adjacents.
 - À plus de 12 pouces au-dessus du sol, lorsqu'elle est placée à proximité de passages publics.
 - Au moins 7 pieds au-dessus d'un passage public.
 - À au moins 3 pieds au-dessus d'une entrée d'air forcée, à moins de 10 pieds.
 - À au moins 12 pouces à l'horizontale d'une porte ou d'une fenêtre, ou de toute autre entrée d'air gravitaire.
 - b. L'entrée d'air doit se terminer à au moins 12 pouces au-dessus du sol ou de la ligne de neige; au moins 12 pouces u-dessus de la terminaison de ventilation; et le tuyau de ventilation ne doit pas dépasser à plus de 24 pouces verticalement à l'extérieur du bâtiment, comme illustré aux FIG. 4-1B.
 - c. Ne pas terminer à moins de 4 pieds à l'horizontale d'un compteur électrique, d'un compteur de gaz, d'un régulateur, d'une soupape de sécurité ou de tout autre équipement. Ne jamais terminer à moins de 4 pieds au-dessus ou au-dessous de ces équipements à l'horizontale.

6. Placer les terminaisons de façon qu'elles ne puissent pas être endommagées par des objets étrangers, comme des pierres ou des balles, ou susceptibles d'accumuler des feuilles ou des sédiments.

Figure 4-2A Espace pour les entrées d'air par gravité

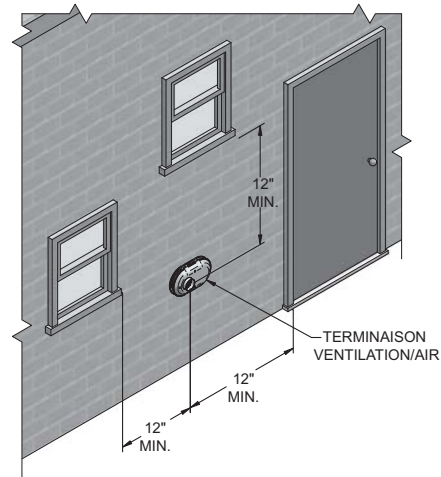


Figure 4-2B Espace alternatif pour les entrées d'air par gravité avec raccords fournis sur place

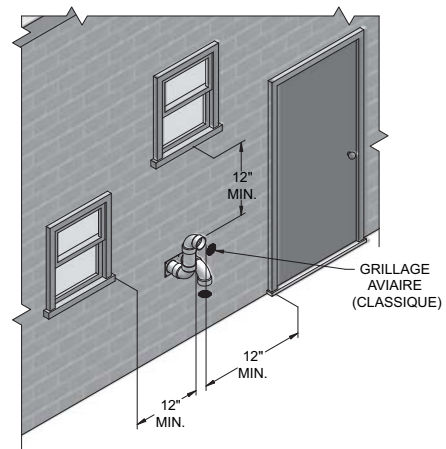
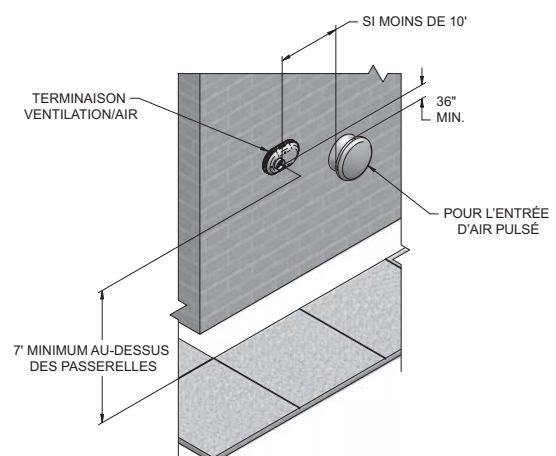
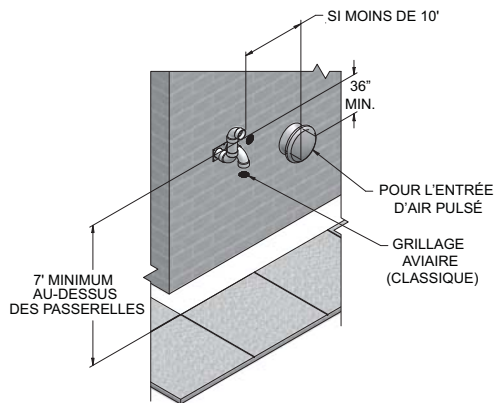


Figure 4-3A Espace par rapport aux entrées d'air forcé



4 Ventilation directe des cloisons murales

Figure 4-3B Espace alternatif pour les entrées d'air pulsé avec raccords fournis sur place



Préparer les pénétrations murales

1. Utiliser la plaque murale fournie comme modèle pour marquer les orifices de prise de ventilation et d'air et les orifices de montage.

Pénétration des tuyaux d'air:

- a. Découper un orifice pour le tuyau d'air. Dimensionner le trou du tuyau d'air comme désiré, au diamètre extérieur du tuyau.

Pénétration du tuyau de ventilation:

- a. Découper un orifice pour le tuyau de ventilation. Pour une construction combustible ou non, dimensionner l'orifice du tuyau de ventilation avec au moins 1/2 pouce d'espace autour du diamètre extérieur du tuyau de ventilation:

- Orifice de 4 pouces 1/2 pour tuyau de ventilation de 3 pouces
- Orifice de 5 pouces 1/2 pour tuyau de ventilation de 4 pouces

Percer des trous de 3/16" de diamètre pour insérer les chevilles en plastique dans le mur.

2. Pour le polypropylène uniquement: Poser les adaptateurs muraux de prise de ventilation et d'air du Tableau 3F, page 20, dans la plaque de ventilation. Faire glisser le support de retenue mural vers le bas des adaptateurs muraux au bord de la plaque de ventilation (FIG. 4-4B).
3. Pour le PVC/CPVC uniquement : Faire passer la tuyauterie de prise de ventilation et d'air par le mur, dans les ouvertures de la plaque de ventilation. Utiliser du joint TRV en silicone pour coller le tuyau d'air. Utiliser la colle/ apprêt indiqué au Tableau 3D de la page 19 pour coller le tuyau de ventilation.
4. Monter et fixer la plaque de ventilation au mur, à l'aide de vis en acier inoxydable.
5. Étanchéifier tous les espaces entre les tuyaux et le mur. Étanchéifier autour de la plaque sur le mur, en ne laissant aucun espace d'air.

6. Assembler le bouchon de ventilation à la plaque de ventilation (voir FIG. 4-4A et 4-4Bz). Insérer les vis en acier inoxydable dans les ouvertures de l'orifice de la vis du bouchon de ventilation et fixer fermement le bouchon de ventilation à la plaque de ventilation.
7. Boucher toutes les cavités murales.
8. Les terminaisons en PVC/CPVC sont conçues pour s'adapter à toutes les épaisseurs de mur des constructions standard, selon les directions indiquées dans ce manuel.
9. Les terminaisons en acier inoxydable sont conçues pour traverser les murs des constructions standard, jusqu'à 9,25 pouces d'épaisseur.

Figure 4-4A Ensemble de terminaison murale en PVC/CPVC

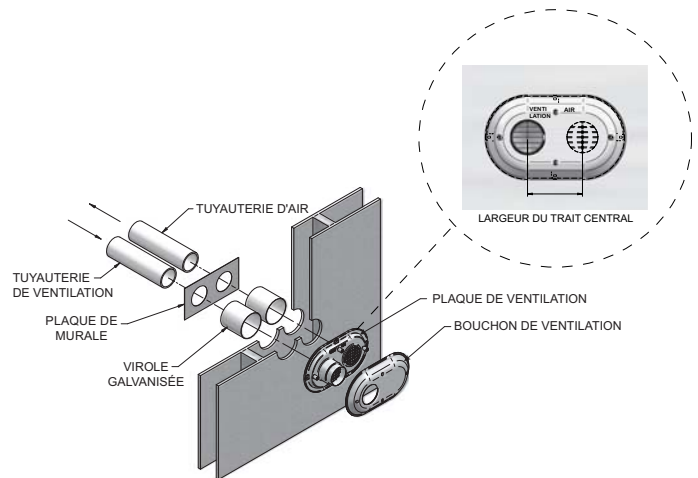
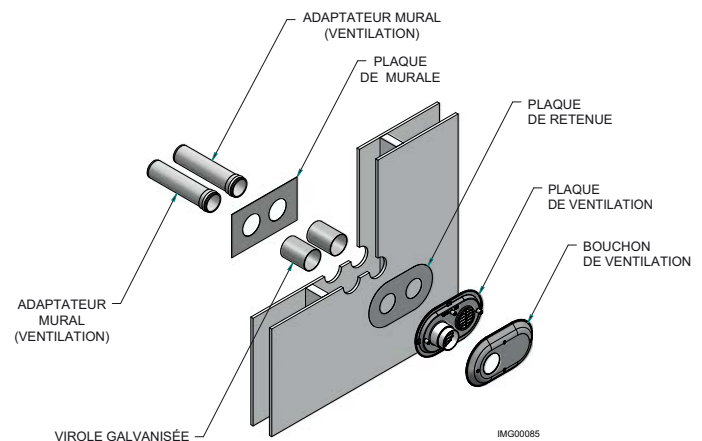


Tableau 4B Dimensions du trait central de ventilation murale

Modèles	Air	Ventilation	largeur Centerline
151 - 200	3"	3"	5 5/8"
286	4"	4"	5 5/8"

Figure 4-4B Ensemble de terminaison murale en polypropylène

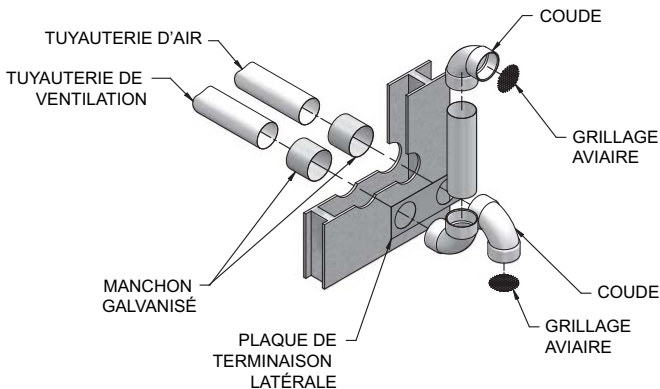


4 Ventilation directe des cloisons murales (suite)

Préparez tous les passages dans le mur (Alternative - Option fournie sur place)

1. Passage des tuyaux d'air:
 - a. Découpez un orifice pour le tuyau d'air. Dimensionnez le trou du tuyau d'air au diamètre extérieur du tuyau d'air désiré.
2. Passage des tuyaux de ventilation:
 - a. Découpez un orifice pour le tuyau de ventilation. Pour la construction combustible ou non combustible, dimensionnez le trou du tuyau de ventilation avec un espace d'au moins ½ pouce autour du diamètre extérieur du tuyau :
 - orifice de 4 pouces ½ pour un tuyau de ventilation de 3 pouces
 - orifice de 5 pouces ½ pour un tuyau de ventilation de 4 pouces
 - b. Insérez un manchon métallique galvanisé dans l'orifice du tuyau de ventilation, comme illustré en FIG. 4-4C.
3. Utilisez une plaque de terminaison latérale comme modèle pour un bon emplacement du centre des orifices.
4. Respectez tous les codes locaux pour l'isolation du tuyau de ventilation en traversant les planchers ou les murs.
5. Calfeutrez soigneusement les ouvertures extérieures.

Figure 4-4C Ensemble alternatif de terminaison latérale avec raccords fournis sur place



Terminaisons ventilation/air multiples

1. En terminant les chaudières murales Knight multiples, terminez chaque connexion ventilation/air comme décrit dans ce manuel (FIG. 4-5A).

⚠ AVERTISSEMENT

Tous les tuyaux de ventilation et les entrées d'air doivent se terminer à la même hauteur pour éviter des blessures corporelles graves, la mort ou des dégâts matériels importants.

2. Placez les passages de murs pour obtenir un espace minimum de 12 pouces entre le bord de l'entrée d'air et la sortie de ventilation adjacente, comme illustré à la FIG. 4-5A pour les installations aux États-Unis. Pour les installations canadiennes, laissez les espaces requis par le Code d'installation CSA B149.1.

3. L'entrée d'air d'une Chaudière murale Knight fait partie d'une connexion de ventilation directe. Elle n'est pas classée comme prise d'air pulsé en raison de l'espace depuis les ventilations adjacentes à la chaudière.

Figure 4-5A Terminaisons de ventilation multiple (doivent également être conformes à la Figure 4-1A)

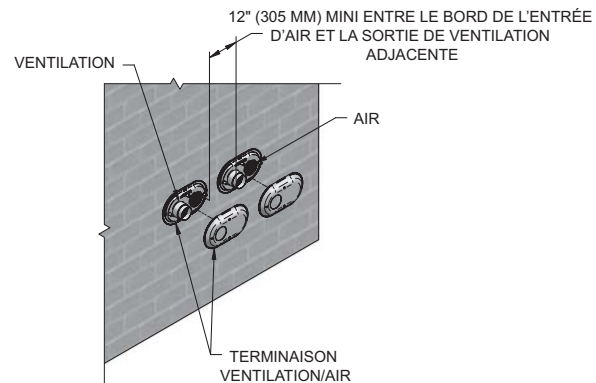
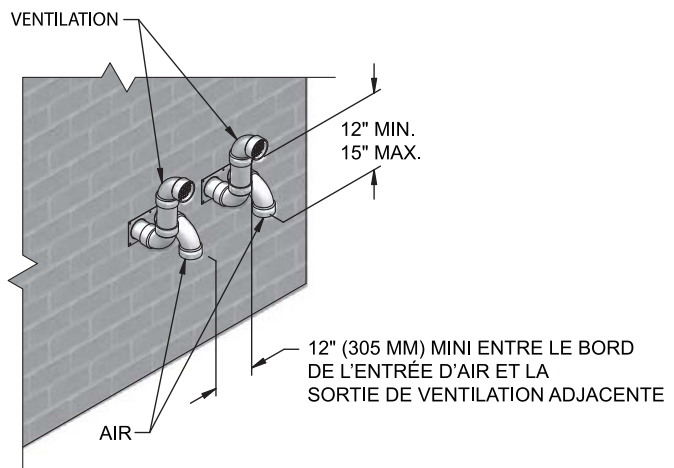


Figure 4-5B Terminaisons de ventilation multiple alternatives (doivent également être conformes à la Figure 4-1B)



4 Ventilation directe des cloisons murales

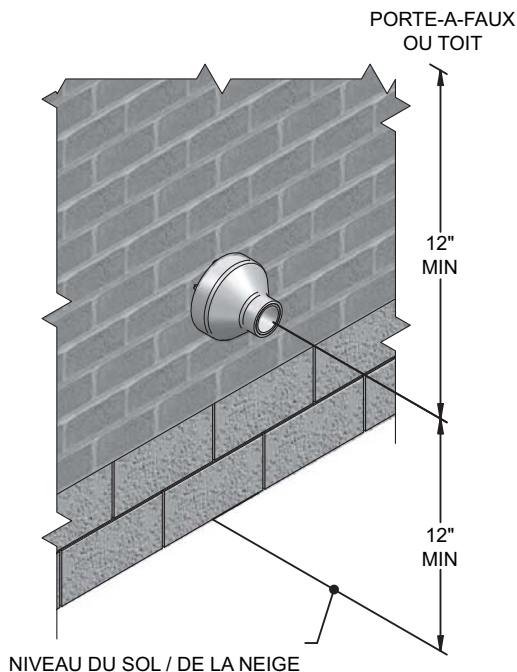
Terminaison latérale – Ventilation concentrique en option

Description et utilisation

Lochinvar propose des kits de terminaison concentrique des tuyaux d'air de combustion et de ventilation (Kit d'usine n° 100140480 pour diamètre 3" - modèles 155 - 199, n° 100140485 pour diamètre 2" - modèles 55 - 110, ou n° 100140484 pour diamètre 4" - modèles 285 - 399). Les tuyaux d'air de combustion et de ventilation doivent être fixés au kit de terminaison. Le kit de terminaison doit se terminer à l'extérieur de la structure et être installé comme illustré à la FIG. 4-6.

Le tuyau de ventilation de combustion et les raccords sont indiqués au tableau 3D de la page 19 de ce manuel.

Figure 4-6 Terminaison latérale concentrique



Installation de terminaison latérale

1. Déterminez le meilleur emplacement pour le kit de terminaison (voir FIG. 4-6).
2. Se reporter à la Section *Déterminer l'emplacement* en page 22 de ce manuel pour les considérations générales de terminaison.

3. Découpez un (1) orifice (5 pouces de diamètre pour les installations n° 100140480, 4 pouces de diamètre pour les installations n° 100140485 ou 7 pouces de diamètre pour les installations n° 100140484) dans la structure pour installer le kit de terminaison.
4. Assemblez partiellement le kit de terminaison de ventilation concentrique. Nettoyez et collez selon les procédures de ces instructions.
 - a. Collez le raccord concentrique en Y au plus gros tuyau du kit (FIG. 4-7).
 - b. Collez le bouchon de pluie au tuyau du kit de plus petit diamètre (FIG. 4-7).

Figure 4-7 Contenu du kit - 100140485 et 100140480 (référence Tableau 3B en page 16)

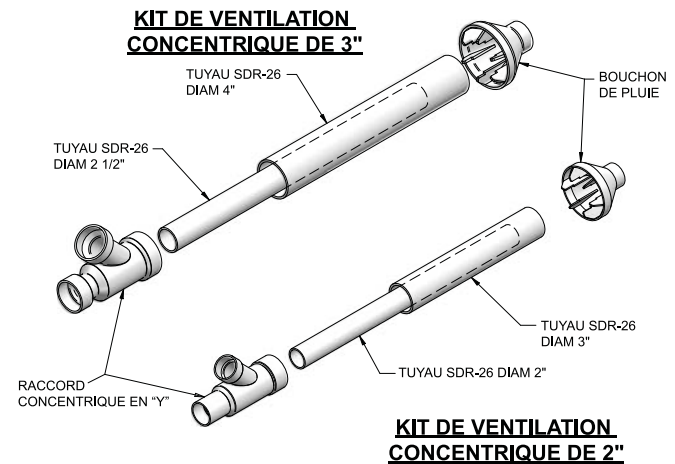
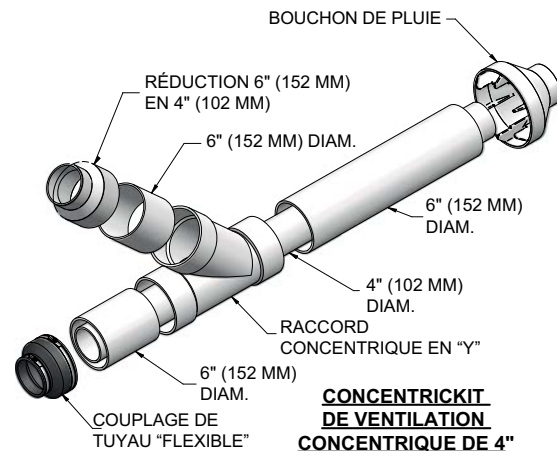


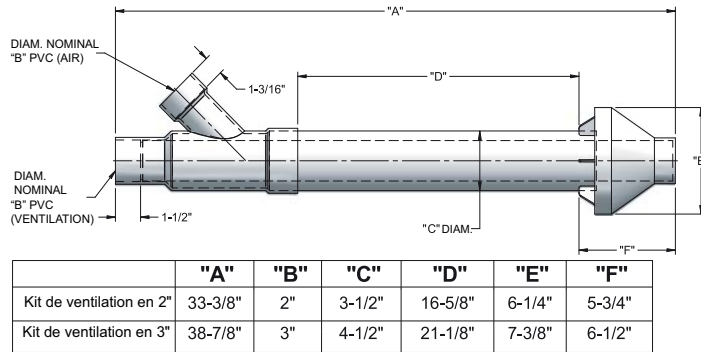
Figure 4-8 Contenu du kit - 100140484 (référence Tableau 3B en page 16)



4 Ventilation directe des cloisons murales (suite)

Terminaison latérale - Modèles de ventilation concentrique en option

Figure 4-9 Schéma des dimensions de ventilation concentrique en 2" et 3" (référence Tableau 3D en page 19)



AVIS

Au lieu de coller le plus petit tuyau au bouchon de pluie, une vis en acier inoxydable fournie sur place peut être utilisée pour assembler les deux (2) composants lorsqu'il est nécessaire de les démonter pour le nettoyage (voir FIG. 4-11).

AVERTISSEMENT

Avec la méthode d'assemblage alternatif par vis, percez un trou de dégagement dans le bouchon de pluie et un avant-trou dans le tuyau de ventilation à la taille de la vis à utiliser. Le manque de trous adéquats peut fissurer les composants en PVC et faire recirculer les produits de combustion. Tout manquement au respect de cet avertissement pourrait provoquer des blessures corporelles ou la mort.

AVERTISSEMENT

Ne pas faire fonctionner l'appareil une fois le bouchon de pluie retiré, des produits de combustion pourraient être remis en circulation. De l'eau peut également apparaître dans le plus gros tuyau d'air de combustion et couler dans l'enceinte du brûleur. Tout manquement au respect de cet avertissement pourrait endommager le produit ou entraîner un mauvais fonctionnement, des blessures corporelles ou la mort.

Figure 4-11 Montage alternatif du bouchon de pluie sur le tuyau de ventilation

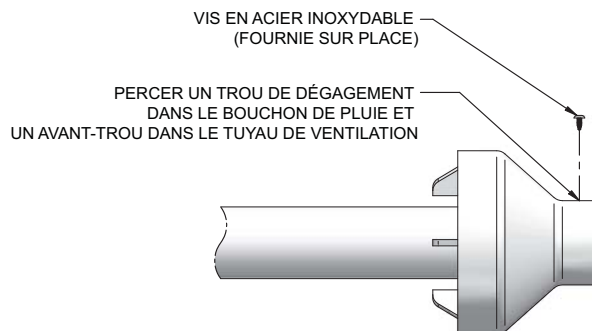
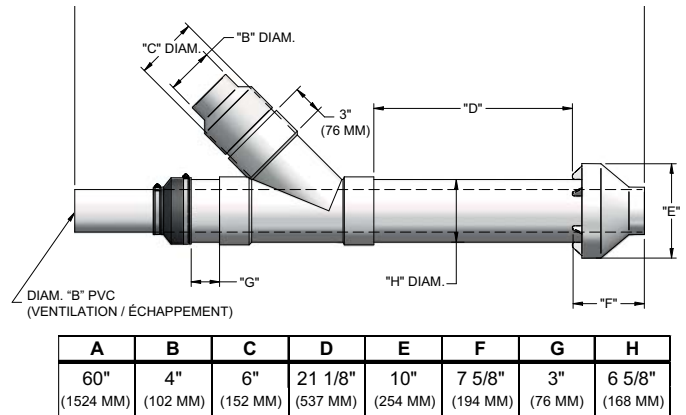


Figure 4-10 Schéma des dimensions de ventilation concentrique en 4" (référence Tableau 3D en page 19)



5. Passez l'ensemble raccord concentrique en Y et tuyau par le trou de la structure.

AVIS

Ne laissez pas l'isolation ou d'autres matériaux s'accumuler dans l'ensemble du tuyau en la passant par le trou.

6. Installez le bouchon de pluie et un ensemble de tuyau de petit diamètre dans le raccord concentrique en Y et l'ensemble du gros tuyau. Assurez-vous que le tuyau de petit diamètre soit monté et collé dans le raccord concentrique en Y pour les installations n° 100140480 et 3008 et fermement fixé dans l'adaptateur en caoutchouc pour les installations n° 100140484.
7. Fixez l'ensemble à la structure comme illustré en FIG. 4-12 à l'aide d'un cerclage métallique fourni sur place ou un matériau de support équivalent.

AVIS

Assurez-vous que les dimensions du dégagement de l'emplacement de terminaison soient celles indiquées en FIG. 4-6.

AVIS

Si l'ensemble doit être rallongé pour satisfaire le besoin d'épaisseur latérale du mur, les deux (2) tuyaux fournis dans le kit peuvent être remplacés par un tuyau SDR-26 en PVC (D2241) de même diamètre, fourni sur place pour 100140480 et 3008, et de série standard 40 PVC pour 100140484. Ne pas rallonger la dimension D de plus de 60 pouces (voir FIG. 4-9 et FIG. 4-10).

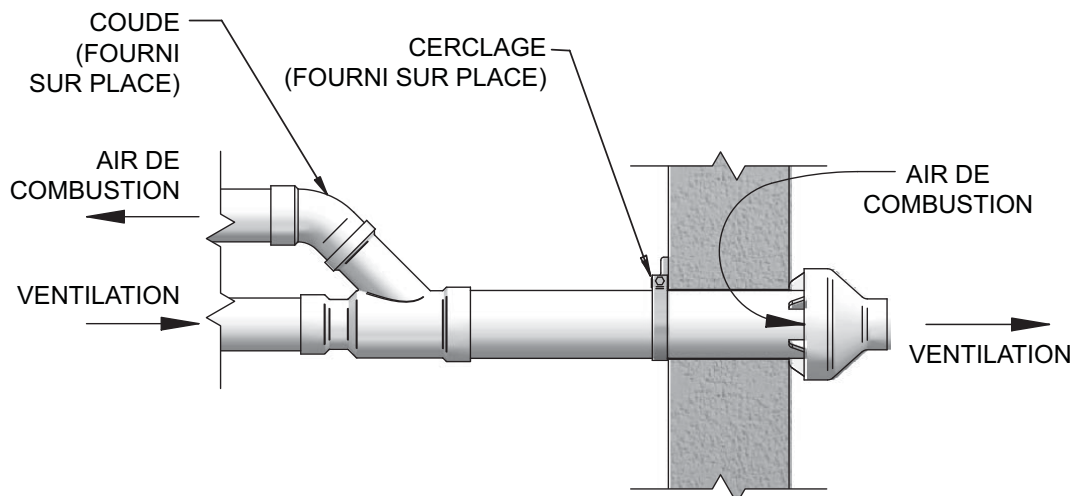
AVIS

Si l'ensemble doit être raccourci, la dimension D peut être aussi courte que possible.

4 Ventilation directe des cloisons murales

Terminaison latérale – Ventilation concentrique en option

Figure 4-12 Fixation latérale de ventilation concentrique



ATTENTION

NE PAS utiliser de couplages fournis sur place pour rallonger les tuyaux. Une réduction du débit d'air peut se produire et provoquer un fonctionnement intermittent.

8. Collez les tuyaux d'air de combustion et de ventilation de l'appareil à l'ensemble de terminaison de ventilation concentrique. Voir en FIG. 4-12 la fixation correcte du tuyau.
9. Faites fonctionner l'appareil sur un (1) cycle de chaleur pour vous assurer que les tuyaux d'air de combustion et de ventilation sont correctement raccordés aux connexions de terminaison de ventilation concentrique.

Terminaisons latérales multi-ventilation

Lorsque deux (2) appareils de ventilation directe ou plus sont ventilés l'un à côté de l'autre, chaque appareil doit être ventilé individuellement (voir FIG. 4-13). Ne ventilez JAMAIS cet appareil en commun et ne négligez pas de le ventiler. Lorsque deux (2) appareils de ventilation directe ou plus sont ventilés l'un à côté de l'autre, deux (2) terminaisons de ventilation peuvent être installées comme illustré en FIG. 4-13. Il est important que les terminaisons de ventilation soient faites comme illustré, pour éviter la recirculation des gaz de combustion.

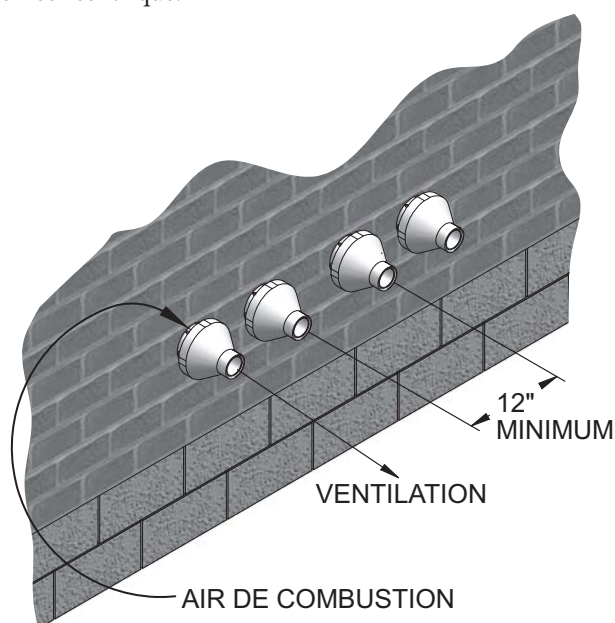


Figure 4-13 Terminaison de ventilation concentrique et d'air de combustion

5 Ventilation verticale directe

Ventilation/air de ventilation directe – vertical

⚠ AVERTISSEMENT

Suivre les instructions ci-dessous pour déterminer l'emplacement de la ventilation et éviter tout risque de blessures graves, de mort ou de dégâts matériels importants.

Déterminer l'emplacement

Définir l'emplacement des terminaisons de ventilation/air à l'aide des directives suivantes:

1. La longueur totale de tuyauterie pour la ventilation ou l'air ne doit pas dépasser les limites indiquées à la Section Ventilation générale, en page 16 de ce manuel.
2. Préparer la terminaison de ventilation et le coude de terminaison d'air (FIG. 5-1A) en insérant des grilles pour oiseaux. Les grilles pour oiseaux doivent être achetées localement.
3. La ventilation doit se terminer au moins 3 pieds au-dessus de l'endroit le plus élevé par lequel la ventilation traverse le toit, et au moins à 2 pieds au-dessus de toute partie du bâtiment, à moins de 10 pieds à l'horizontale.
4. La tuyauterie d'air doit se terminer dans un tuyau recourbé à 180°, à moins de 2 pieds du centre du tuyau de ventilation. Cet emplacement empêche toute recirculation des produits de combustion dans le courant d'air de combustion.
5. La tuyauterie de ventilation doit se terminer sur un couplage tourné vers le haut, comme indiqué en FIG. 5-1A. Le sommet de l'accouplement doit être d'au moins 1 pied au-dessus des entrées d'air. Lorsque la terminaison de ventilation utilise un capuchon de pluie comme illustré à la figure. 5-1B maintenir au moins 36" (914 mm) au-dessus de l'entrée d'air. Le tuyau d'entrée d'air et le tuyau de ventilation peuvent être placés à n'importe quelle position sur le toit, mais doit toujours être à moins de 2 pieds (0.60 m) et la terminaison de ventilation à au moins 1 pied pour le PVC et 3 pieds pour l'acier inoxydable au-dessus de la prise d'air.
6. Conserver les dimensions requises de la tuyauterie de terminaison finie, comme indiquées en FIG. 5-1A.
7. Ne pas faire dépasser le tuyau de ventilation extérieur à l'extérieur du bâtiment, plus qu'indiqué dans ce document. Le condensat peut geler et obstruer le tuyau de ventilation.

⚠ AVERTISSEMENT

La ventilation du toit et les terminaisons d'entrée doivent se terminer dans la même zone de pression, sauf si l'air latéral de ventilation verticale est réglé comme indiqué à la section Ventilation Générale - Ventilation verticale, air latéral.

Figure 5-1A Terminaison verticale en PVC/CPVC/ Polypropylène d'air et de ventilation

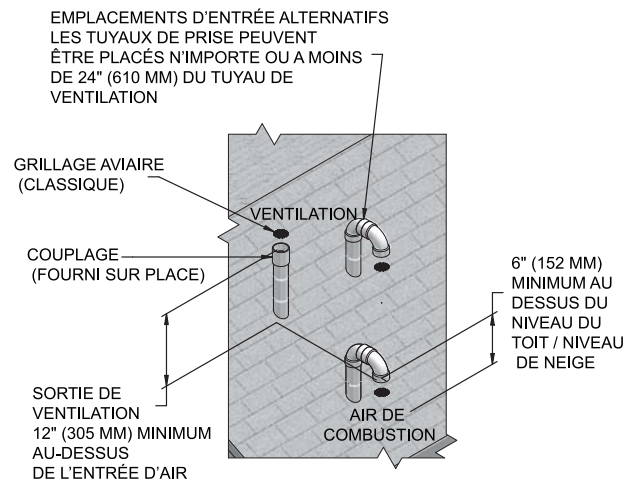
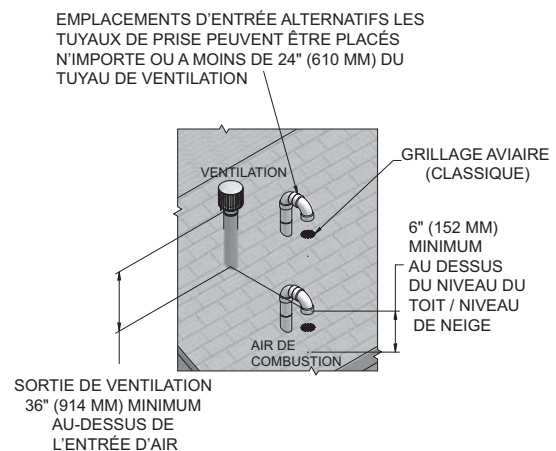


Figure 5-1B Terminaison verticale en acier inoxydable d'air et de ventilation



8. Situer les terminaisons de façon qu'elles ne puissent pas être endommagées par des objets étrangers, comme des pierres ou des balles, ou susceptibles d'accumuler des feuilles ou des sédiments.

Préparez les passages de toit

1. Passage des tuyaux d'air:
 - a. Découpez un orifice pour le tuyau d'air. Dimensionnez le trou du tuyau d'air au diamètre extérieur du tuyau d'air désiré.
2. Passage des tuyaux de ventilation:
 - a. Découpez un orifice pour le tuyau de ventilation. Pour la construction combustible ou non combustible, dimensionnez le trou du tuyau de ventilation avec un espace d'au moins 1/2 pouce autour du diamètre extérieur du tuyau:
 - Trou de 3 1/2 pouces pour un tuyau de ventilation de 2 pouces
 - Trou de 4 1/2 pouces pour un tuyau de ventilation de 3 pouces
 - b. Insérez un manchon en métal galvanisé dans l'orifice du tuyau de ventilation.

5 Ventilation directe verticale

Préparez les passages de)t (suite)

- Espacez les orifices d'air et de ventilation pour laisser le minimum d'espace, comme illustré en FIG. 5-1A, page 29.
- Respectez tous les codes locaux pour l'isolation du tuyau de ventilation en traversant les planchers, les plafonds et les toits.
- Placez des pièces de raccordement et d'étanchéité dimensionnées pour le tuyau de ventilation et le tuyau d'air.

Terminaisons ventilation/air multiples

- En terminant les chaudières murales Knight multiples, terminez chaque connexion ventilation/air comme décrit dans ce manuel (FIG. 5-2).

⚠ AVERTISSEMENT Terminez tous les tuyaux de ventilation à la même hauteur et tous les tuyaux d'air à la même hauteur pour éviter des blessures corporelles graves, la mort ou des dégâts matériels importants.

- Placez les passages de toit pour obtenir un espace minimum de 12 pouces entre le bord de l'entrée d'air et le tuyau de ventilation adjacent d'une autre chaudière, pour les installations aux États-Unis (voir FIG. 5-2). Pour les installations canadiennes, laissez les espaces requis par le Code d'installation CSA B149.1.
- L'entrée d'air d'une Chaudière murale Knight fait partie d'une connexion de ventilation directe. Elle n'est pas classée comme prise d'air pulsé en raison de l'espace depuis les ventilations adjacentes à la chaudière.

Figure 5-2 Terminaisons verticales avec chaudières multiples

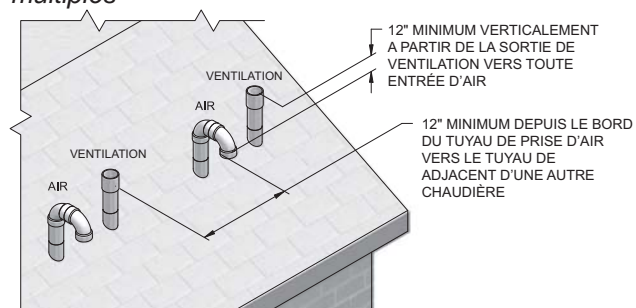
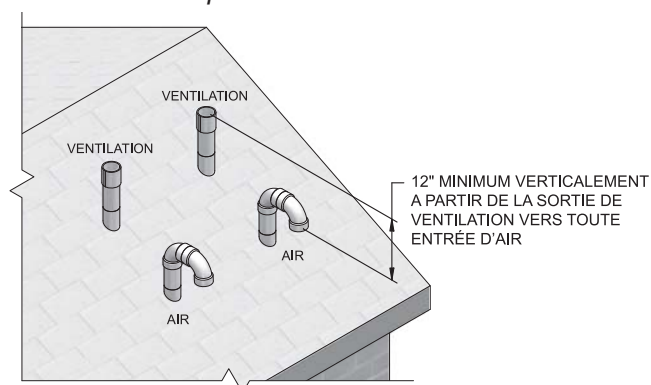


Figure 5-3 Terminaisons verticales alternatives avec chaudières multiples



Terminaison verticale – Ventilation concentrique en option

Description et utilisation

Lochinvar propose un kit de terminaison concentrique en option de tuyaux d'air de combustion et de ventilation. Les tuyaux d'air de combustion et de ventilation doivent être fixés au kit de terminaison. Le kit de terminaison doit se terminer à l'extérieur de la structure et être installé comme illustré à la FIG. 5-4.

Un tuyau et des raccords fournis sur place sont nécessaires pour achever l'installation.

Les raccords nécessaires pour les tuyaux d'air de combustion et de ventilation sont indiqués au tableau 3D, en page 19 de ce manuel.

Installation de terminaison verticale

- Voir Section 5, Ventilation verticale directe – Déterminez l'emplacement (le cas échéant).

Figure 5-4 Terminaison verticale concentrique

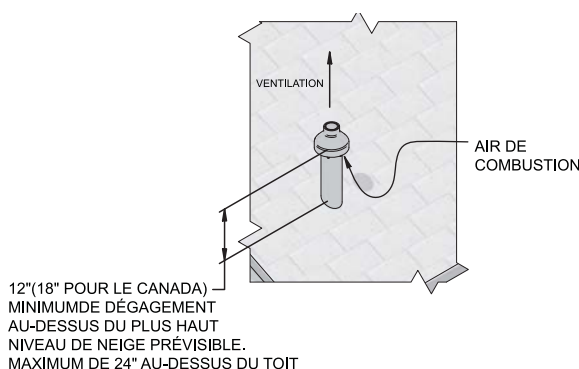


Figure 5-5 N'installez pas de coude en U sur le bouchon de pluie



- Découpez un (1) orifice (5 pouces de diamètre pour les installations n° 100140480 ou 4 pouces de diamètre pour les installations n° 100140485) dans la structure pour installer le kit de terminaison.
- Assemblez partiellement le kit de terminaison de ventilation concentrique. Nettoyez et collez selon les procédures de nettoyage de ces instructions.
 - Collez le raccord concentrique en Y au tuyau du kit de plus gros diamètre (voir FIG. 4-7, page 26).
 - Collez le bouchon de pluie au tuyau du kit de plus petit diamètre (FIG. 4-7, page 26).

5 Ventilation directe verticale (suite)

AVIS

Au lieu de coller le plus petit tuyau au bouchon de pluie, une vis en acier inoxydable fournie sur place peut être utilisée pour assembler les deux (2) composants lorsqu'il est nécessaire de les démonter sur place pour le nettoyage (voir FIG. 4-9, page 27).

⚠ AVERTISSEMENT

Avec la méthode d'assemblage alternatif par vis, percez un trou de dégagement dans le bouchon de pluie et un avant-trou dans le tuyau de ventilation à la taille de la vis à utiliser. Le manque de trous adéquats peut fissurer les composants en PVC et faire recirculer les produits de combustion. Tout manquement au respect de cet avertissement pourrait provoquer des blessures corporelles ou la mort.

⚠ AVERTISSEMENT

Ne pas faire fonctionner l'appareil une fois le bouchon de pluie retiré, des produits de combustion pourraient être remis en circulation. De l'eau peut également apparaître dans le plus gros tuyau d'air de combustion et couler dans l'enceinte du brûleur. Tout manquement au respect de cet avertissement pourrait endommager le produit ou entraîner un mauvais fonctionnement, des blessures corporelles ou la mort.

4. Passez l'ensemble tuyau raccord concentrique en Y par le trou de la structure et la pièce de raccordement/étanchéité de toit fournie sur place.

AVIS

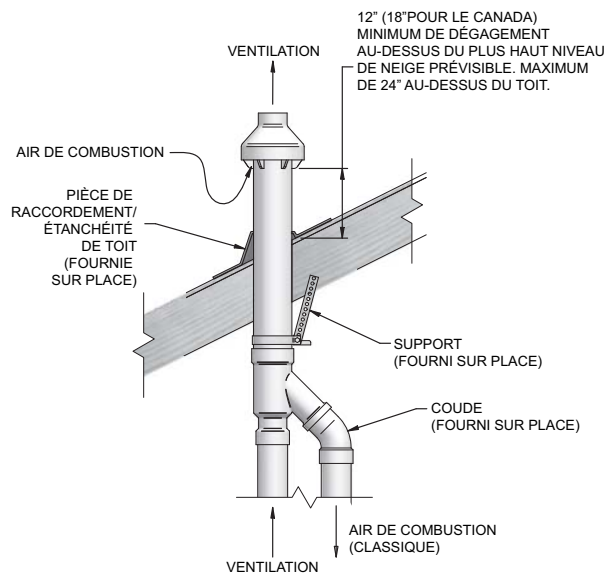
Ne laissez pas l'isolation ou d'autres matériaux s'accumuler dans l'ensemble du tuyau en la passant par le trou.

5. Fixez l'ensemble à la structure du toit, comme illustré en FIG. 5-6 à l'aide d'un cerclage métallique fourni sur place ou un matériau de support équivalent.

AVIS

Assurez-vous que la hauteur de terminaison soit au-dessus de la surface du toit ou du niveau de neige prévisible (12 pouces aux Etats-Unis ou 18 pouces au Canada), comme illustré à la FIG. 5-4, page 30.

Figure 5-6 Installation de toit de ventilation concentrique



AVIS

Si l'ensemble est trop court pour satisfaire la hauteur exigée, les deux (2) tuyaux fournis dans le kit peuvent être remplacés par un tuyau SDR-26 en PVC (D2241) de même diamètre, fourni sur place. Ajoutez un tuyau de série 40 standard en PVC pour n° 100140484. Ne pas rallonger la dimension D de plus de 60 pouces (voir FIG. 4-9 et FIG. 4-10, page 27).

⚠ ATTENTION

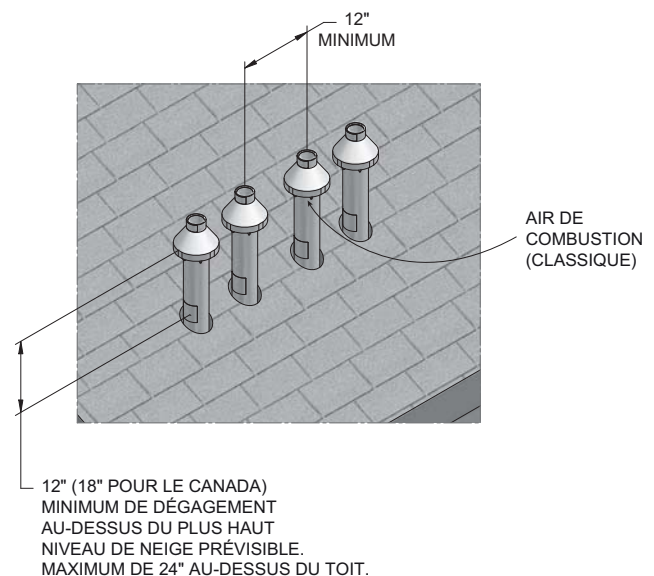
NE PAS utiliser de couplages fournis sur place pour rallonger les tuyaux. Une obstruction du flux d'air peut se produire.

6. Installez le bouchon de pluie et l'ensemble de tuyau de petit diamètre dans l'ensemble de passage du toit. Assurez-vous que le tuyau de petit diamètre soit collé et fixé au raccord concentrique en Y.
7. Collez les tuyaux d'air de combustion et de ventilation de l'appareil à l'ensemble de terminaison de ventilation concentrique. Voir en FIG. 5-6 la fixation correcte du tuyau.
8. Faites fonctionner l'appareil sur un (1) cycle de chaleur pour vous assurer que les tuyaux d'air de combustion et de ventilation sont correctement raccordés aux connexions de terminaison de ventilation concentrique.

Terminaisons verticales multi-ventilation

Lorsque deux (2) appareils de ventilation directe ou plus sont ventilés l'un à côté de l'autre, chaque appareil doit être ventilé individuellement (voir FIG. 5-7). Ne ventilez JAMAIS cet appareil en commun et ne négligez pas de le ventiler. Lorsque deux (2) appareils de ventilation directe ou plus sont ventilés l'un à côté de l'autre, deux (2) terminaisons de ventilation peuvent être installées comme illustré en FIG. 5-7. Il est important que les terminaisons de ventilation soient faites comme illustré, pour éviter la recirculation des gaz de combustion.

Figure 5-7 Terminaison verticale de ventilation concentrique et d'air de combustion



5 Ventilation directe verticale

Ventilation concentrique verticale alternative

Cet appareil peut être installé avec une disposition de ventilation concentrique, où le tuyau de ventilation est acheminé par un système de ventilation existant et inutilisé; ou par le système de ventilation existant inutilisé comme goulotte d'acheminement de l'air de ventilation et de combustion.

Disposition de ventilation concentrique

La ventilation doit être verticale en traversant le toit. L'espace annulaire entre le D.E. du tuyau de ventilation et le D.I. du système de ventilation existant inutilisé, sert de source d'air de combustion.

La taille minimum du système de ventilation existant nécessaire pour laisser suffisamment d'espace annulaire pour l'air de combustion se trouve au Tableau 5A ci-dessous.

La terminaison supérieure et inférieure, ainsi que tous les autres joints non scellés dans le système de ventilation existante, doivent être scellés pour s'assurer que tout l'air de combustion est extrait de dessous le bouchon de ventilation, comme illustré aux FIG. 5-8 et 5-9z.

Les matériaux de ventilation agréés doivent être utilisés comme le précise le Tableau 3D en page 19.

Respectez toutes les exigences de terminaison ventilation / air et de dégagement indiquées dans cette section, selon l'exemple approprié. L'installation doit être conforme aux exigences locales et au National Fuel Gas Code.

Les longueurs maximum admissibles d'équivalent de ventilation et de prise d'air pour cette disposition de la ventilation doivent être déterminées à partir de la Section Ventilation générale.

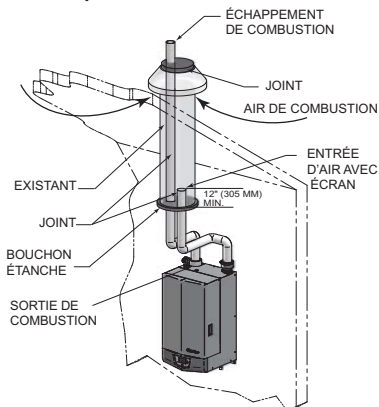
Si un système de ventilation existant inutilisé est converti pour être utilisé avec cette méthode de ventilation concentrique, l'installateur doit s'assurer que le système de ventilation existant soit propre et exempt de contaminants particuliers, qui peuvent nuire à cet appareil et causer des appels pour nuisance accrue ou de maintenance. Voir au tableau 1A en page 10 la liste des contaminants et des sources de corrosion.

Deux exemples de scénario de disposition de ventilation concentrique sont donnés à des fins d'illustration aux FIG. 5-8 et 5-9z.

Tableau 5A Ventilation concentrique verticale alternative / Tailles des goulottes

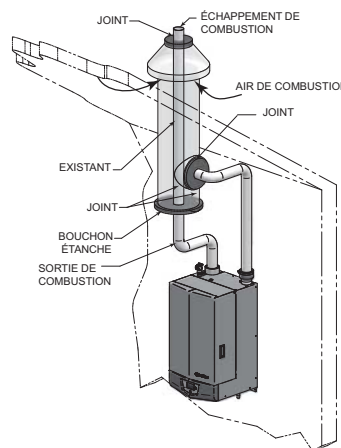
Taille de la ventilation / entrée d'air	Ventilation mini existante / taille de la goulotte
2"	4"
3"	5"
4"	7"

Figure 5-8 Exemple 1 de ventilation concentrique



*A titre d'illustration uniquement. Les installations individuelles peuvent varier selon l'équipement spécifique du site de travail.

Figure 5-9 Exemple 2 de ventilation concentrique

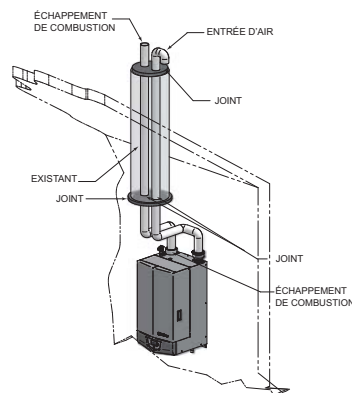


*A titre d'illustration uniquement. Les installations individuelles peuvent varier selon l'équipement spécifique du site de travail.

Ventilation existante en goulotte

Respectez toutes les exigences de terminaisons et d'espaces, ainsi que les longueurs de tuyaux admissibles. N'utilisez que les matériaux de ventilation agréés à la Section Ventilation générale de ce manuel.

Figure 5-10 Ventilation existante en goulotte



*A titre d'illustration uniquement. Les installations individuelles peuvent varier selon l'équipement spécifique du site de travail.

6 Tuyauterie d'eau chaude

Méthodes pour tuyauterie d'eau du circuit

La Chaudière murale Knight est conçue pour fonctionner dans un circuit sous pression en boucle fermée, supérieure ou égale à 12 psi. Un thermomètre/manomètre est inclus pour surveiller la pression du système et la température de sortie, et doit être situé à la sortie de la chaudière.

Il est important de remarquer que la chaudière a une chute de pression minimale et doit être indiquée en dimensionnant les circulateurs. Chaque installation de chaudière doit avoir un dispositif d'évacuation de l'air du circuit. Installez la chaudière de sorte que les composants du système d'allumage des gaz soient protégés contre l'eau (égouttage, pulvérisation, etc.) pendant le fonctionnement de l'appareil pour l'entretien de base du remplacement du circulateur, des vannes et autres.

Laissez au moins 1/4 pouce d'espace autour de tous les tuyaux d'eau chaude non isolés, lorsque des ouvertures autour des tuyaux ne sont pas protégées par des matériaux non combustibles.

Dispositif d'arrêt d'eau faible

Sur une chaudière installée au-dessus du niveau de rayonnement, certains codes d'état et locaux exigent un dispositif d'arrêt d'eau faible au moment de l'installation.

Circuit d'eau fraîche

Si la chaudière fournit de l'eau chaude à des radiateurs dans des appareils de conditionnement de l'air, des vannes de contrôle du débit ou d'autres dispositifs doivent être installés pour empêcher la circulation gravitaire de l'eau de chauffage dans les tubes chauffants pendant le cycle de refroidissement. Un milieu d'eau fraîche doit être canalisé en parallèle avec le chauffage.

Protection contre le gel

La protection contre le gel dans des systèmes neufs ou existants doit utiliser du glycol spécialement formulé à cet effet. Cela comprend des inhibiteurs, qui empêchent le glycol d'attaquer les composants métalliques du système. Assurez-vous de vérifier que le liquide du système soit adapté à la concentration du glycol et au niveau de l'inhibiteur. Le système doit être testé au moins une fois par an et comme le recommande le producteur de la solution de glycol. Une marge doit être laissée pour l'expansion de la solution de glycol dans la tuyauterie du système.

⚠ AVERTISSEMENT N'utilisez que des solutions de propylène-glycol inhibé, qui sont spécialement formulées pour les systèmes d'eau chaude. L'éthylène-glycol est toxique et peut attaquer les joints et les étanchéités utilisés dans les systèmes d'eau chaude.

Informations générales sur la tuyauterie

IMPORTANT Toute la tuyauterie de la chaudière doit être pourvue d'une barrière anti-oxygène. Cela permet d'éviter que tout excès d'oxygène puisse pénétrer dans le circuit.

Les étapes de base sont indiquées ci-dessous, avec des illustrations sur les pages suivantes (FIG. 6-3 à 6-12z), qui vous guideront pour l'installation de la Chaudière murale Knight (voir FIG. 6-1A et 6-1Bz).

1. Connectez le retour du circuit marqué « Inlet » (entrée).
2. Connectez l'alimentation du circuit marqué « Outlet » (sortie).
3. Installez la vanne de purge et d'équilibre ou la vanne d'arrêt et la purge sur le retour du circuit, pour purger l'air de chaque zone.
4. Installez un dispositif anti-retour sur la conduite d'alimentation en eau froide d'appoint.
5. Installez une vanne de réduction de pression sur la conduite d'alimentation en eau froide d'appoint (15 psi nominal). Vérifiez le thermomètre/manomètre (expédié séparément), qui doit indiquer une pression minimum de 12 psi.
6. Installez un circulateur comme illustré sur les schémas de tuyauterie de cette section. Assurez-vous que le circulateur soit correctement dimensionné pour le système et les pertes par frottement.
7. Installez un vase d'expansion sur le circuit d'alimentation. Consultez les instructions du fabricant du réservoir pour connaître les informations spécifiques concernant l'installation du réservoir. Dimensionnez le réservoir d'expansion au volume et à la capacité requis pour le système.
8. Installez un dispositif d'élimination de l'air sur l'alimentation du circuit.
9. Installez une vanne de purge au point le plus bas du circuit.
10. Cet appareil est fourni avec une soupape dimensionnée conformément au Code ASME sur les chaudières et cuves à pression, Section IV (« chaudières »). La soupape de sécurité est installée en usine et placée sur le côté gauche de la chaudière. Canailisez la vidange de la soupape de sécurité pour éviter toute blessure en cas de déchargement de pression. Canailisez la vidange vers une purge. Placez des tuyaux de la même taille que la sortie de la soupape de sécurité. N'obstruez jamais la sortie de la soupape de sécurité.
11. Il est recommandé d'installer un filtre d'entrée d'eau pour empêcher les débris d'entrer dans l'échangeur de chaleur ou système.

Voir sur les *illustrations comprises dans cette section, FIG. 6-3 à 6-10z les directives suggérées en équipant la Chaudière murale Knight de tuyaux, avec des vannes de zone ou de pompes de circulateur.

AVIS * Notez que ces illustrations sont supposées illustrer uniquement le concept de tuyauterie du circuit, l'installateur étant responsable de tout l'équipement et des détails requis par les codes locaux.

6 Tuyauterie d'eau chaude

Composants de la tuyauterie à proximité de la chaudière

1. Tuyauterie du circuit de la chaudière:

La tuyauterie du circuit de la chaudière DOIT être dimensionnée selon les exigences pour les tuyaux indiquées au Tableau 6A. Une réduction de la taille des tuyaux peut limiter le débit dans la chaudière et provoquer des arrêts de limite élevée intempestifs, ainsi que des performances faibles du système. Les débits sont basés sur 20 pieds de tuyauterie, 4 coudes à 90° et 2 vannes à bille à ouverture intégrale.

2. Pompe de circulation de la chaudière:

Une pompe Grundfos UPS15-58FC pour les modèles 55 – 155 et une pompe Grundfos UPS26-99FC pour les modèles 199 - 399 sont fournies par l'usine, comme pompe de circulation de la chaudière, basée sur 20 pieds de tuyauterie, 4 coudes à 90° et 2 vannes à bille à ouverture intégrale.

Les chaudières murales Knight sont capables de contrôler un circulateur de chaudière à vitesse variable. Les circulateurs à vitesse variable DOIVENT être dimensionnés selon les exigences de débit minimum, indiquées à la FIG. 6-2 de la page 36, à pleine vitesse.

3. Pompe de circulation d'eau chaude domestique:

Fournie sur place. La pompe DOIT être dimensionnée pour satisfaire aux exigences de débit minimum indiquées à la FIG. 6-2. Consultez le guide de fonctionnement du chauffe-eau pour déterminer les caractéristiques de débit pour le produit choisi utilisé.

4. Vannes d'isolation de la chaudière:

Fournies sur place. Des vannes à bille à ouverture intégrale sont requises. Ne pas utiliser des vannes à bille à ouverture intégrale peut entraîner une réduction du débit dans la chaudière.

5. Vannes de contrôle:

Fournies sur place. L'installation de vannes de contrôle est recommandée, comme illustré aux FIG. 6-3 à 6-10z. Ne pas installer des vannes de contrôle peut provoquer un flux inverse pendant le cycle d'arrêt de la (des) pompe(s).

6. Vannes d'isolation de l'eau chaude domestique indirecte:

Fournies sur place. Des vannes à bille à ouverture intégrale sont requises. Ne pas utiliser des vannes à bille à ouverture intégrale peut entraîner une réduction du débit dans la chaudière.

7. Vanne de mélange anti-brûlure:

Fournies sur place. Une vanne de mélange anti-brûlure est recommandée pour stocker de l'eau à plus de 115°F.

8. Unions:

Fournies sur place. Recommandées pour l'entretien de l'appareil.

9. Thermomètre / manomètre:

Fourni sur place. Le thermomètre/manomètre est expédié en pièce détachée. Il est de la responsabilité du fournisseur d'installer le thermomètre/manomètre à la sortie d'eau de la chaudière.

10. Vanne de réduction de pression:

Fourni sur place. La vanne de réduction de pression est dimensionnée selon les spécifications ASME.

11. Vanne de purge de la chaudière :

Fournie sur place. La vanne de purge de la chaudière sert à évacuer l'air piégé dans l'échangeur thermique pendant le démarrage.

12. Capteur de température du circuit:

Lochinvar fournit un capteur de température du circuit. Le capteur doit être installé dans la boucle de chauffage, en aval de la jonction entre tuyauterie d'eau chaude de la chaudière et la boucle de chauffage. Généralement, le capteur est situé assez loin en aval, pour capter la température d'eau mélangée du système.

13. Chauffe-eau indirects:

La Chaudière murale Knight doit être équipée de tuyaux vers un chauffe-eau indirect, pour chauffer l'eau chaude domestique avec le milieu de transfert de chaleur ambiante. Comme décrit dans les schémas de tuyauterie aux pages 38 à 47, il existe deux options d'utilisation d'un chauffe-eau indirect.

A. La tuyauterie de chauffage ambiant se met en dérivation pour écouler le milieu de transfert de chaleur ambiante par un serpentin d'échangeur de chaleur mural unique à l'intérieur du chauffe-eau indirect.

B. Le chauffe-eau indirect est raccordé au tuyau d'alimentation du circuit. Une pompe contrôlée par la commande de la chaudière Knight (murale) régule le débit d'eau dans le chauffe-eau indirect. La température du chauffe-eau indirect est régulé par la commande de la chaudière (murale) Knight.

La Chaudière murale Knight est pré-réglée pour commander le fonctionnement de la pompe d'ECD, avec un programme de priorisation de l'Eau Chaude Domestique. Le programme d'ECD est conçu pour contrôler et équilibrer la demande de chauffage ambiant en commutant entre ECD et chauffage ambiant.

Lochinvar propose le Squire qui est une série de chauffe-eau indirects. Le Squire possède une cuve en acier inoxydable avec un échangeur thermique mural unique en acier inoxydable.

⚠ AVERTISSEMENT

Le National Standard Plumbing Code, National Plumbing Code of Canada et le Uniform Plumbing Code limitent la pression du liquide de transfert de chaleur à moins de la pression minimum de service du circuit d'eau potable, jusqu'à 30 psi au maximum. Egalement, le liquide de transfert de chaleur doit être de l'eau ou un liquide non toxique, avec une toxicité de Classe 1, comme indiqué dans les Clinical Toxicology of Commercial v, 5ème Edition.

14. Filtre en Y:

Fournie sur place. Un filtre en Y, ou un filtre polyvalent équivalent est recommandé à l'entrée de l'échangeur thermique pour extraire les particules du circuit des anciens circuits d'eau chaude et protéger les circuits plus récents.

6 Tuyauterie d'eau chaude (suite)

Raccordements de la tuyauterie à proximité de la chaudière

Figure 6-1A Tuyauterie à proximité de la chaudière

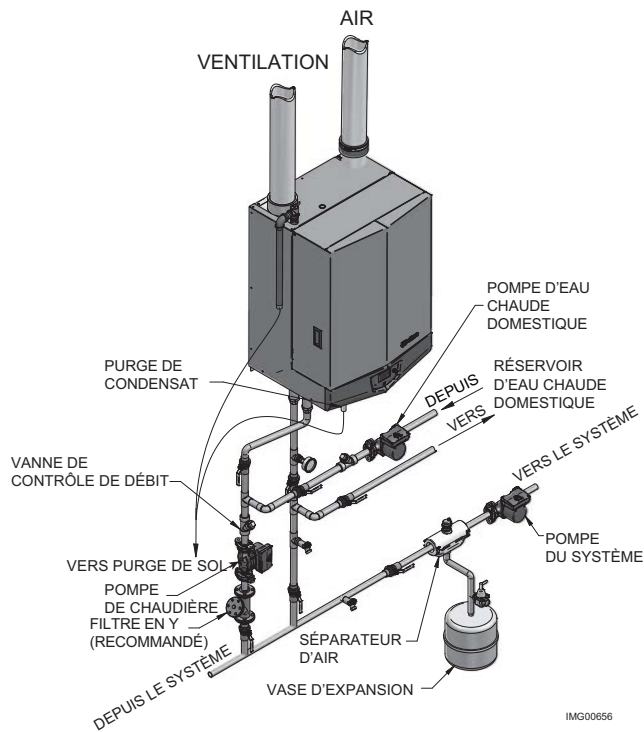
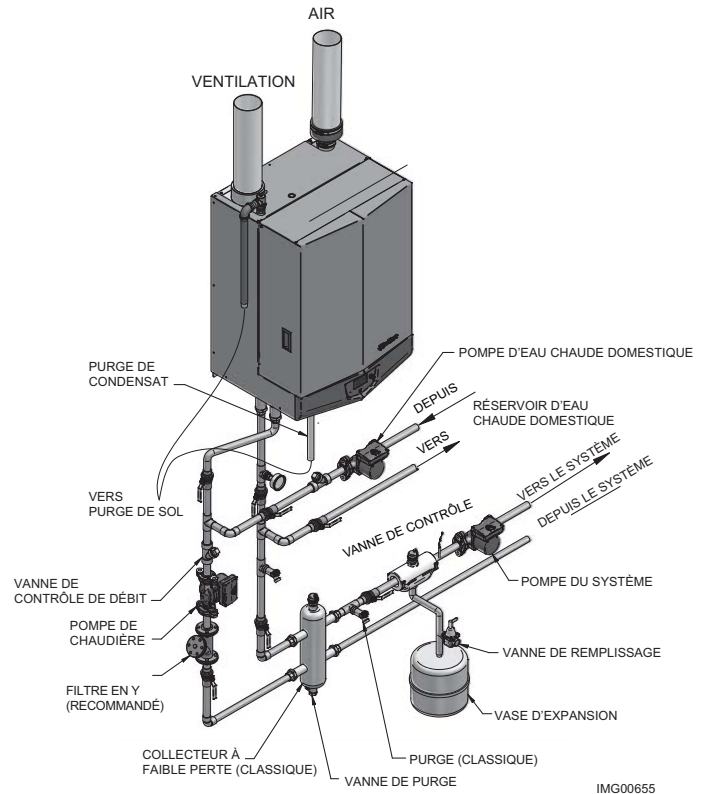


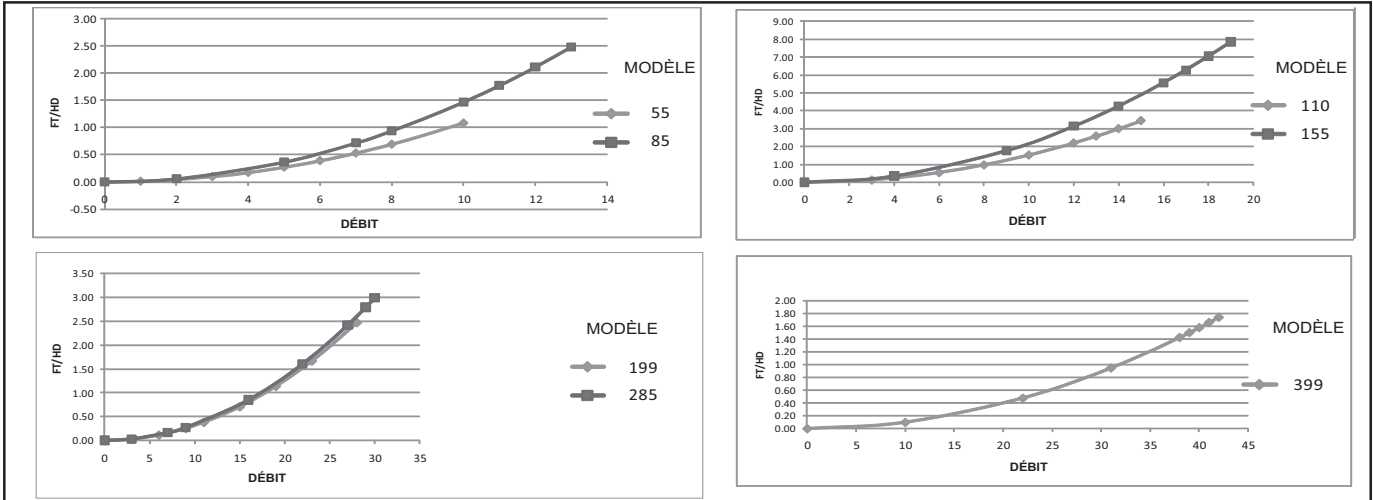
Figure 6-1B Tuyauterie à proximité de la chaudière avec collecteur à faible perte



Dimensionnement du circulateur

L'échangeur thermique de la Chaudière murale Knight n'a pas de chute de pression, ce qui doit être pris en compte dans la conception de votre système. Se référer au graphique de la FIG. 6-2 pour la chute de pression dans l'échangeur thermique de la Chaudière murale Knight.

6 Tuyauterie d'eau chaude

Figure 6-2 Chute de pression par rapport au débit

Tableau 6A Recommandations du circulateur pour les applications d'élévation de température de 20°, 25° et 35°

Applications d'élévation de température de 20°F							
Modèle	GPM	FT/HD	Taille minimale du tuyau	Pompe			
				Grundfos	TACO	B & G	Armstrong
55	5	0.27	1"	UPS 15-58FC (1)	007	NRF-22	E7
85	8	0.94	1"	UPS 15-58FC (1)	007	NRF-22	E7
110	10	1.53	1"	UPS 15-58FC (2)	007	NRF-22	E7
155	15	4.26	1"	UPS 15-58FC (3)	007	NRF-22	E7
199	19	1.13	1.25"	UPS26-99F	0011	NRF-36 (1)	E7
285	27	2.42	1.25"	UPS26-99F	0011	NRF-36 (3)	E7
399	38	1.42	1.5"	UPS26-150 (2)	0012	PL-55	E11

Applications d'élévation de température de 25°F							
Modèle	GPM	FT/HD	Taille minimale du tuyau	Pompe			
				Grundfos	TACO	B & G	Armstrong
55	4	0.17	1"	UPS 15-58FC (1)	007	NRF-22	E7
85	7	0.72	1"	UPS 15-58FC (1)	007	NRF-22	E7
110	8	0.98	1"	UPS 15-58FC (2)	007	NRF-22	E7
155	12	3.13	1"	UPS 15-58FC (3)	007	NRF-36 (1)	E7
199	15	0.71	1.25"	UPS26-99F	0011	NRF-36 (1)	E7
285	22	1.61	1.25"	UPS26-99F	0011	NRF-36 (3)	E7
399	31	0.95	1.5"	UPS26-99F	0012	PL-55	E11

Applications d'élévation de température de 35°F							
Modèle	GPM	FT/HD	Taille minimale du tuyau	Pompe			
				Grundfos	TACO	B & G	Armstrong
55	3	0.10	1"	UPS 15-58FC (1)	007	NRF-22	E7
85	5	0.37	1"	UPS 15-58FC (1)	007	NRF-22	E7
110	6	0.55	1"	UPS 15-58FC (2)	007	NRF-22	E7
155	9	1.76	1"	UPS 15-58FC (3)	007	NRF-36 (1)	E7
199	11	0.38	1.25"	UPS 15-58FC (3)	0010	NRF-36 (1)	E7
285	16	0.85	1.25"	UPS 15-58FC (3)	0010	NRF-36 (1)	E7
399	22	0.48	1.5"	UPS26-99F	0011	NRF-36 (1)	E7

AVIS

Les pompes indiquées en caractères gras sont fournies par l'usine comme pompes de circulation de la chaudière.

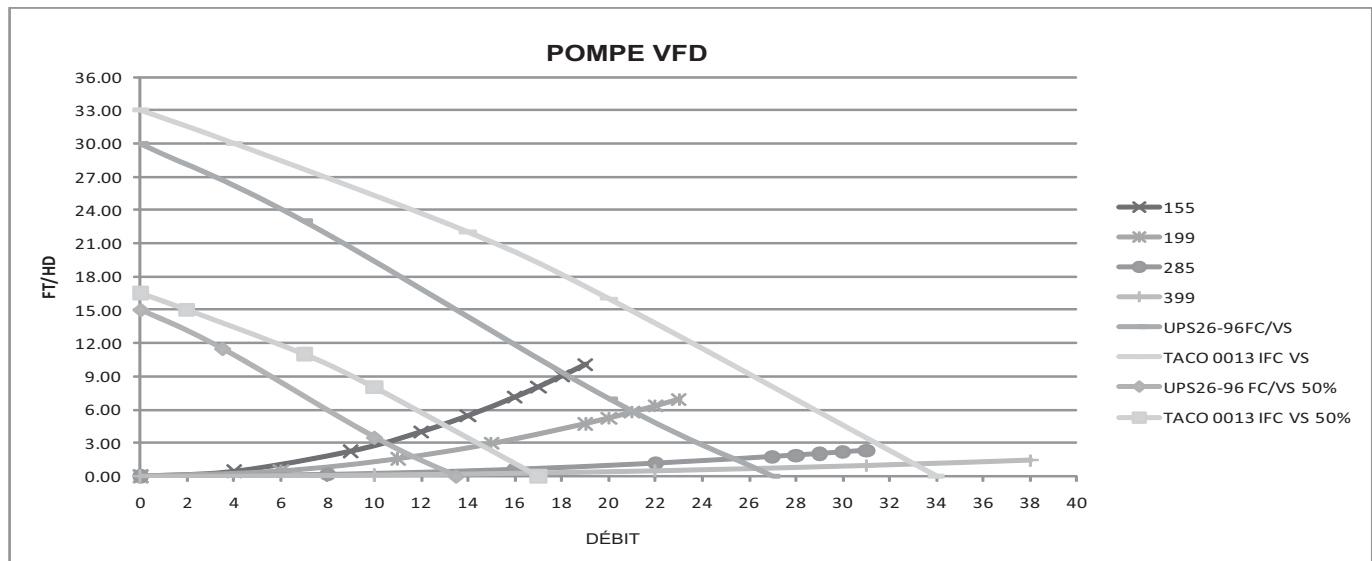
AVIS

L'élévation de température fournie par une combinaison pompe/modèle décroît de 3% pour 1 000 pieds d'altitude.

6 Tuyauterie d'eau chaude (suite)

Option de pompe à vitesse variable

Tableau 6B Pompes à vitesse variable recommandées



Le pompage à vitesse variable pour maintenir une température différentielle établie (ΔT) entre deux (2) capteurs permet:

- De régler automatiquement la performance de la pompe pour correspondre au bas du circuit ou de la zone
- D'éliminer le bruit dû à la vitesse dans les systèmes de vanne de zone
- D'économiser l'énergie

Comme le ΔT est directement lié au débit, la vitesse de la pompe se règle en permanence sur le BTU par heure requis. Dans la plupart des applications, la conception du système a été basée sur la possibilité de maintenir un ΔT donné et déterminé en utilisant l'équation hydronique universelle de $\text{BTU/hr} = \text{GPM} \times 500 \times \Delta T$. Ceci étant, à chaque changement de la charge de chaleur (c.-à-d. un jour plus chaud ou plus de perte de chaleur d'une structure), le GPM doit changer pour correspondre au BTU/hr requis. Ceci s'obtient lorsque les circulateurs à vitesse variable règlent en permanence et automatiquement leur sortie GPM (en variant la vitesse) pour correspondre à la sortie BTU/hr du circuit, quelques soient les changements de charge de chauffage, tout en maintenant le ΔT de référence entre un capteur d'alimentation et de retour.

Réglage de la pompe à vitesse variable

Avant la mise en marche, s'assurer que:

- La pompe est réglée pour un signal d'entrée de 0 à 10 VDC par les commutateurs DIP sur la commande de la pompe
- La pompe est réglée pour un contrôle du signal externe (le cas échéant)
- La pompe est réglée pour une sortie linéaire (le cas échéant)
- Si la pompe n'est pas livrée avec une option d'entrée en 0 à 10 VDC, un module en option doit être fourni par le vendeur

AVIS

Le dimensionnement de la pompe et les conditions de débit sont basés sur 20 pieds de tuyauterie, 4 coudes à 90° et 2 vannes à bille à ouverture intégrale.

AVIS

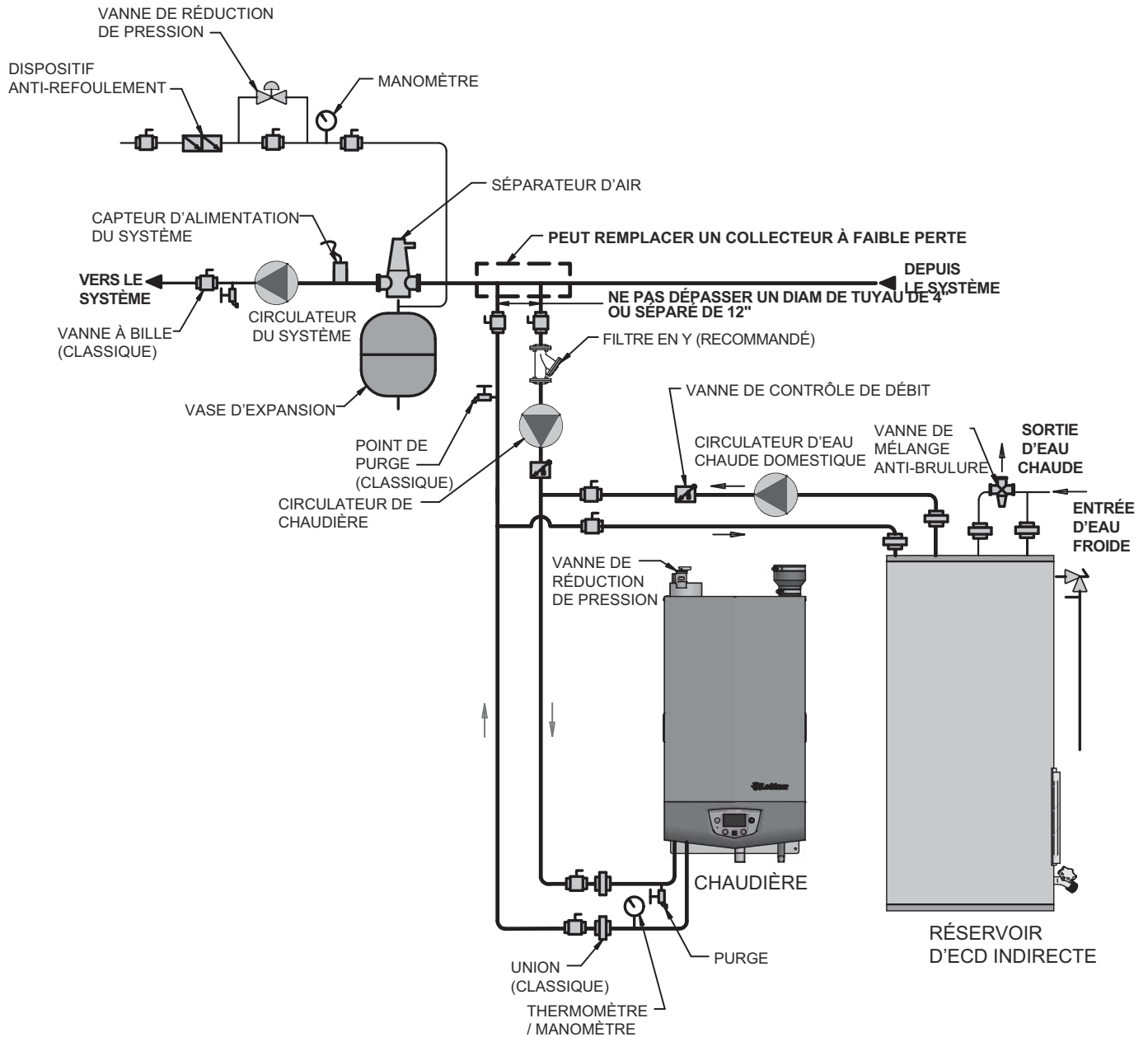
Il est recommandé que les circuits de tuyauterie à proximité de la chaudière utilisent des configurations *Principale/Secondaire*, comme illustré aux FIG. 6-3 à 6-9z uniquement. L'utilisation des configurations de tuyauterie à proximité de la chaudière peut entraîner une accumulation et des débits incorrects dans le circuit, provoquant des arrêts intempestifs de limite élevée de la chaudière et de faibles performances du système, si les caractéristiques de la pompe et les débits du circuit ne sont pas corrects.

Option de commande de boucle SMART SYSTEM / multi température

La Chaudière murale Knight est capable de produire jusqu'à trois (3) températures de point de consigne pour répondre aux différentes demandes de chauffage d'ambiance. Pour utiliser plus d'une demande de température, il est nécessaire de protéger la boucle de température inférieure contre la surchauffe. Pour aider à renforcer cette protection, Lochinvar présente le kit de tableau de commande de boucle multi température (100167843).

6 Tuyauterie d'eau chaude

Figure 6-3 Chaudière unique – Tuyauterie principale / secondaire



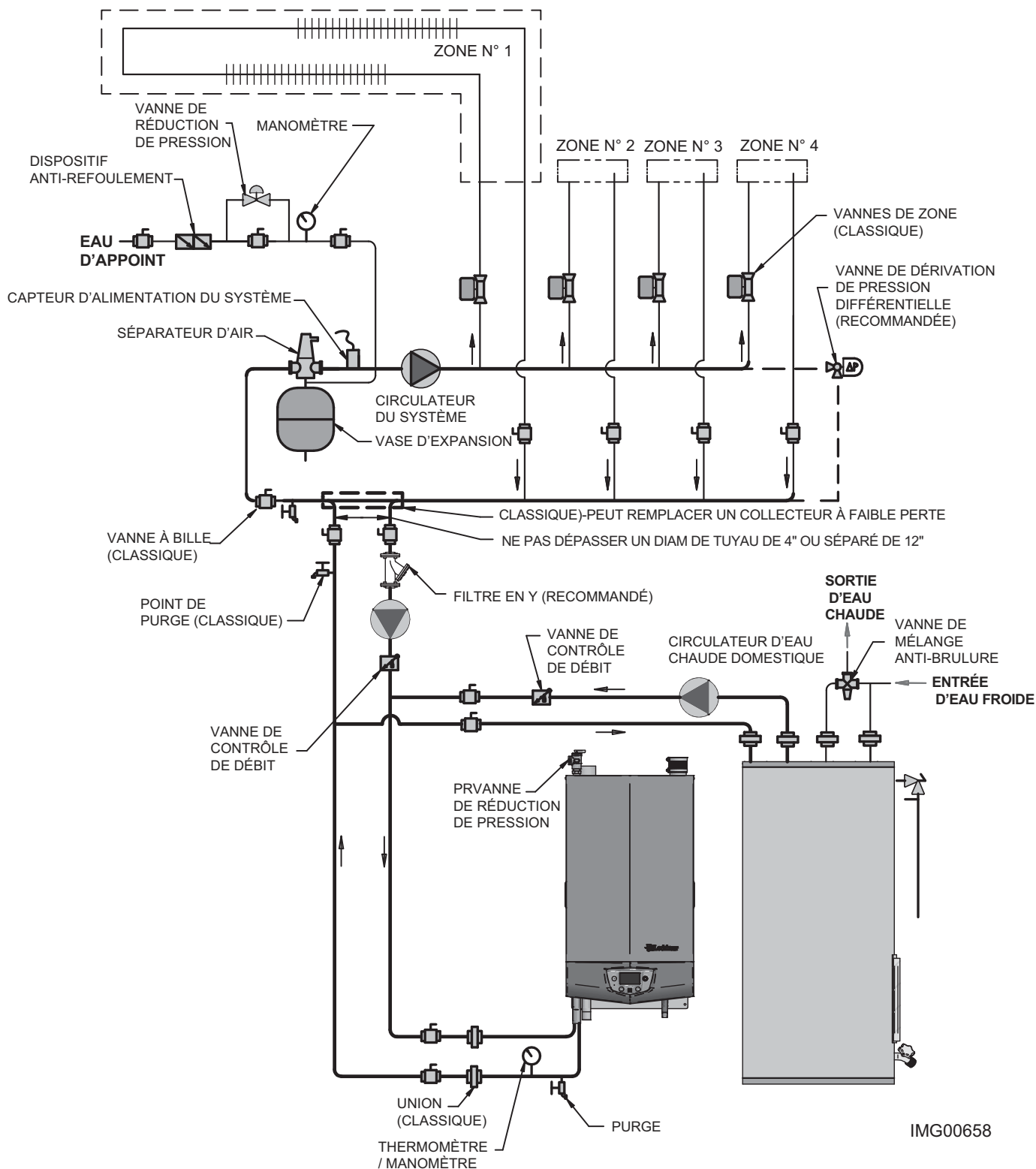
IMG00657

AVIS

Notez que ces illustrations sont supposées illustrer uniquement le concept de tuyauterie du circuit, l'installateur étant responsable de tout l'équipement et des détails requis par les codes locaux.

6 Tuyauterie d'eau chaude (suite)

Figure 6-4 Chaudière unique – Température unique zonée avec vannes de zone – ECD prioritaire



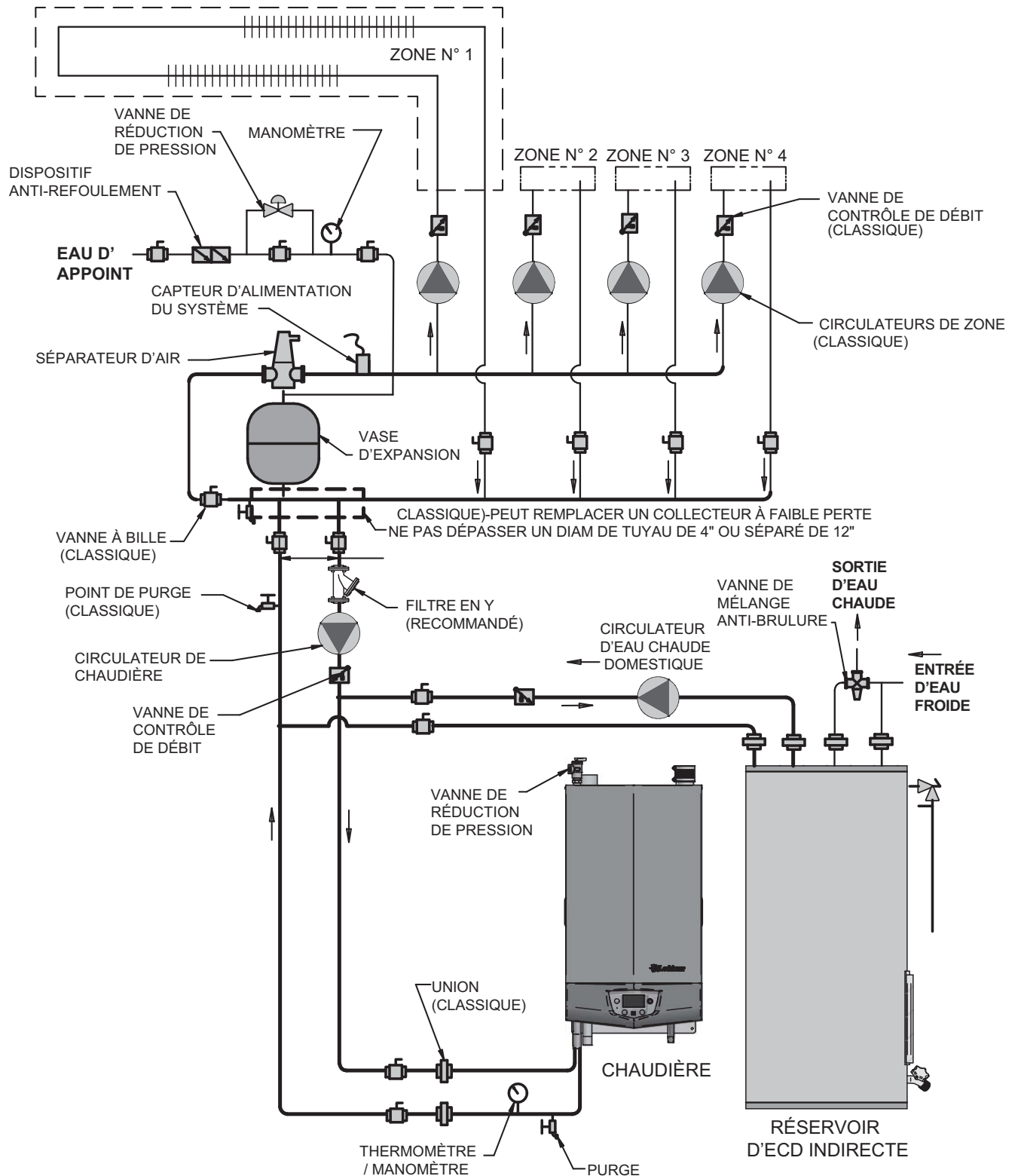
IMG00658

AVIS

Notez que ces illustrations sont supposées illustrer uniquement le concept de tuyauterie du circuit, l'installateur étant responsable de tout l'équipement et des détails requis par les codes locaux.

6 Tuyauterie d'eau chaude

Figure 6-5 Chaudière unique – Température unique zonée avec circulateurs – ECD prioritaire



IMG00659

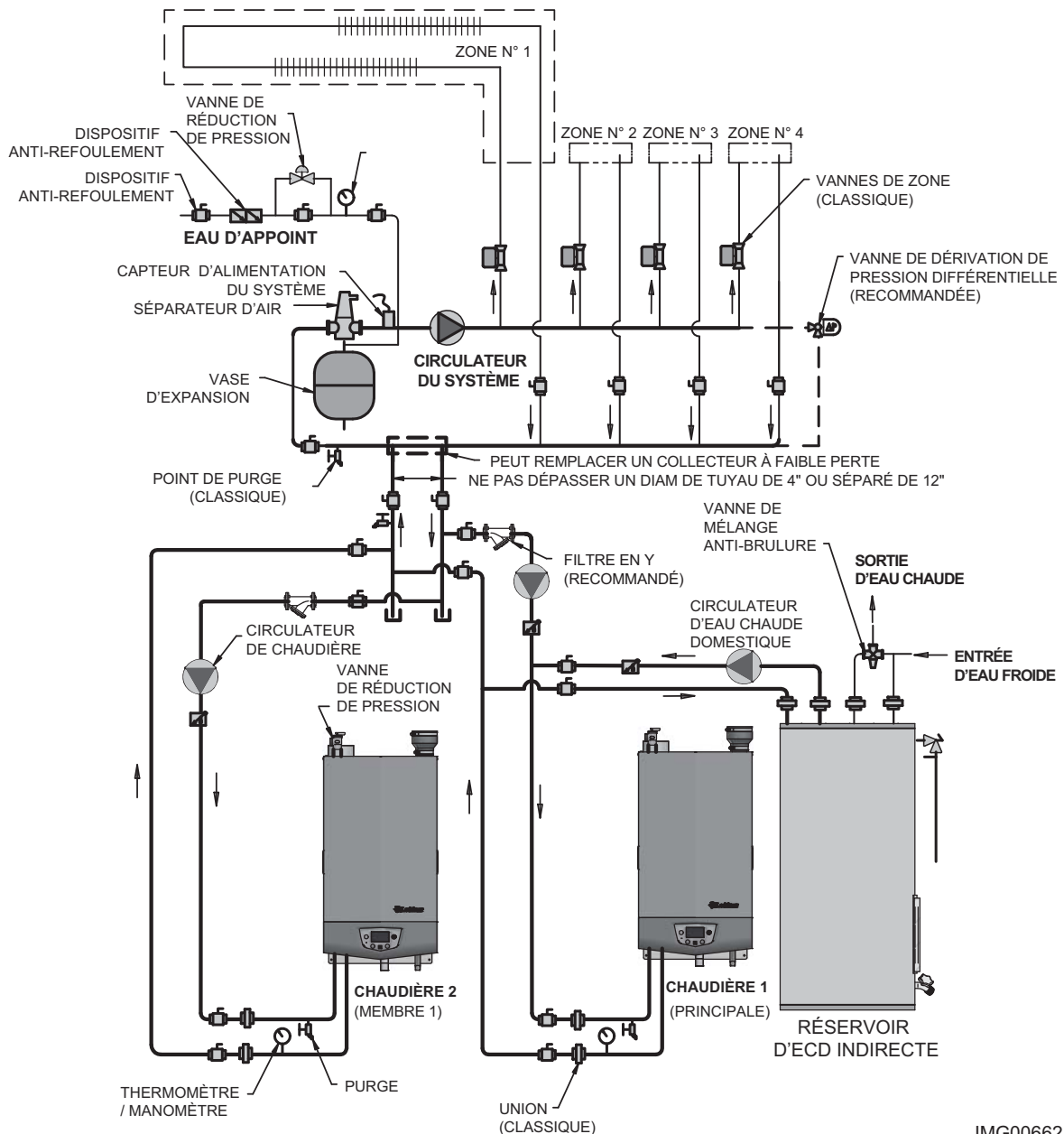
AVIS

Notez que ces illustrations sont supposées illustrer uniquement le concept de tuyauterie du circuit, l'installateur étant responsable de tout l'équipement et des détails requis par les codes locaux.

6 Tuyauterie d'eau chaude (suite)

Figure 6-6 Chaudières multiples – Température unique zonée avec vannes de zone – ECD prioritaire

Modèle	Nombre d'appareils						
	2	3	4	5	6	7	8
	Tailles de tuyaux requises						
55	1-1/4"	1-1/2"	1-1/2"	2"	2"	2"	2"
85	1-1/4"	1-1/2"	2"	2"	2"	2-1/2"	2-1/2"
110	1-1/2"	2"	2"	2-1/2"	2-1/2"	2-1/2"	3"
155	2"	2"	2-1/2"	2-1/2"	3"	3"	4"
199	2"	2"	2-1/2"	3"	4"	4"	4"
285	2-1/2"	2-1/2"	3"	4"	4"	4"	5"
399	2-1/2"	3"	4"	4"	5"	5"	5"



IMG00662

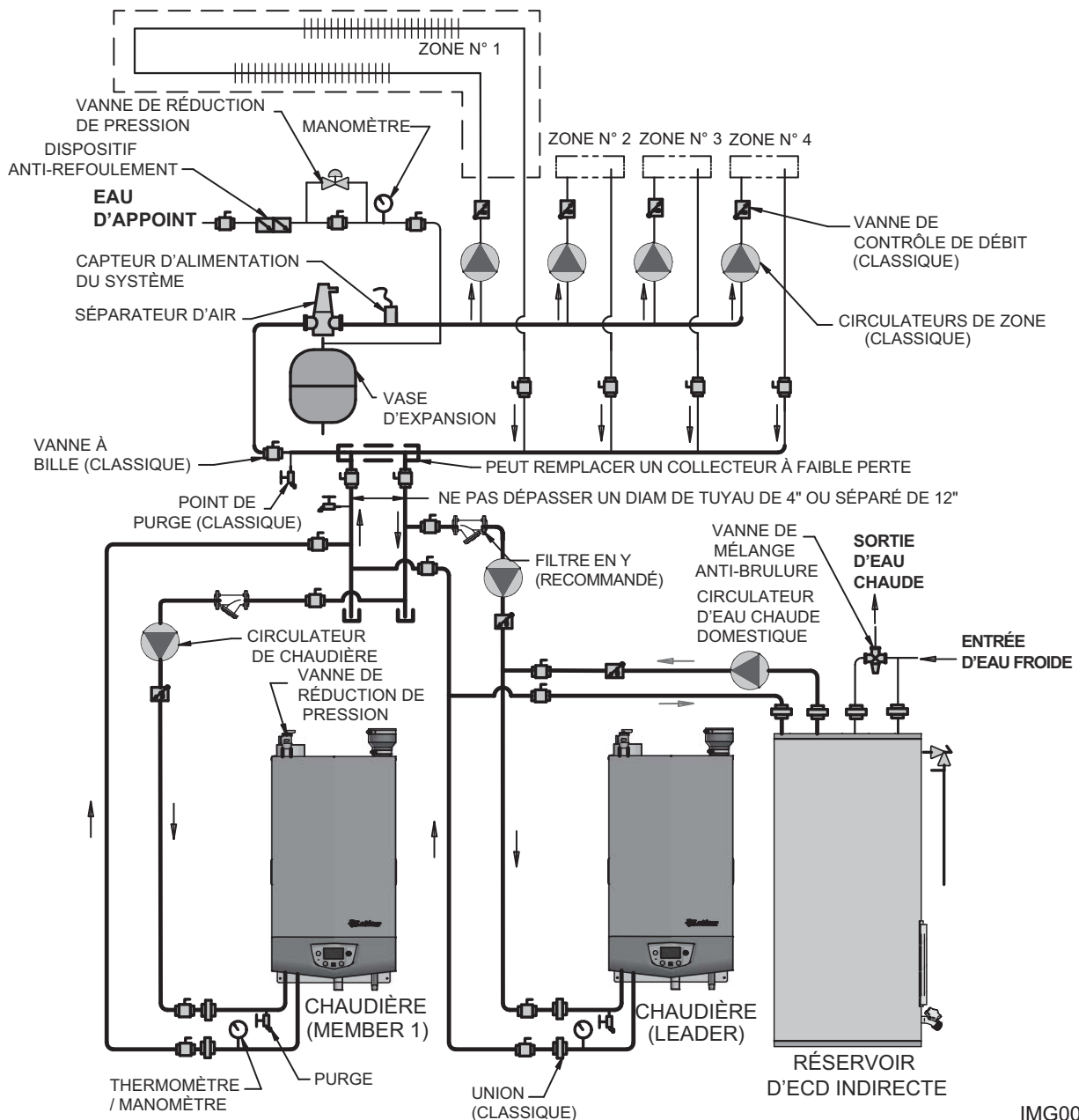
AVIS

Notez que ces illustrations sont supposées illustrer uniquement le concept de tuyauterie du circuit, l'installateur étant responsable de tout l'équipement et des détails requis par les codes locaux.

6 Tuyauterie d'eau chaude

Figure 6-7 Chaudières multiples – Température unique zonée avec circulateurs – ECD prioritaire

Modèle	Nombre d'appareils						
	2	3	4	5	6	7	8
	Tailles de tuyaux requises						
55	1-1/4"	1-1/2"	1-1/2"	2"	2"	2"	2"
85	1-1/4"	1-1/2"	2"	2"	2"	2-1/2"	2-1/2"
110	1-1/2"	2"	2"	2-1/2"	2-1/2"	2-1/2"	3"
155	2"	2"	2-1/2"	2-1/2"	3"	3"	4"
199	2"	2"	2-1/2"	3"	4"	4"	4"
285	2-1/2"	2-1/2"	3"	4"	4"	4"	5"
399	2-1/2"	3"	4"	4"	5"	5"	5"



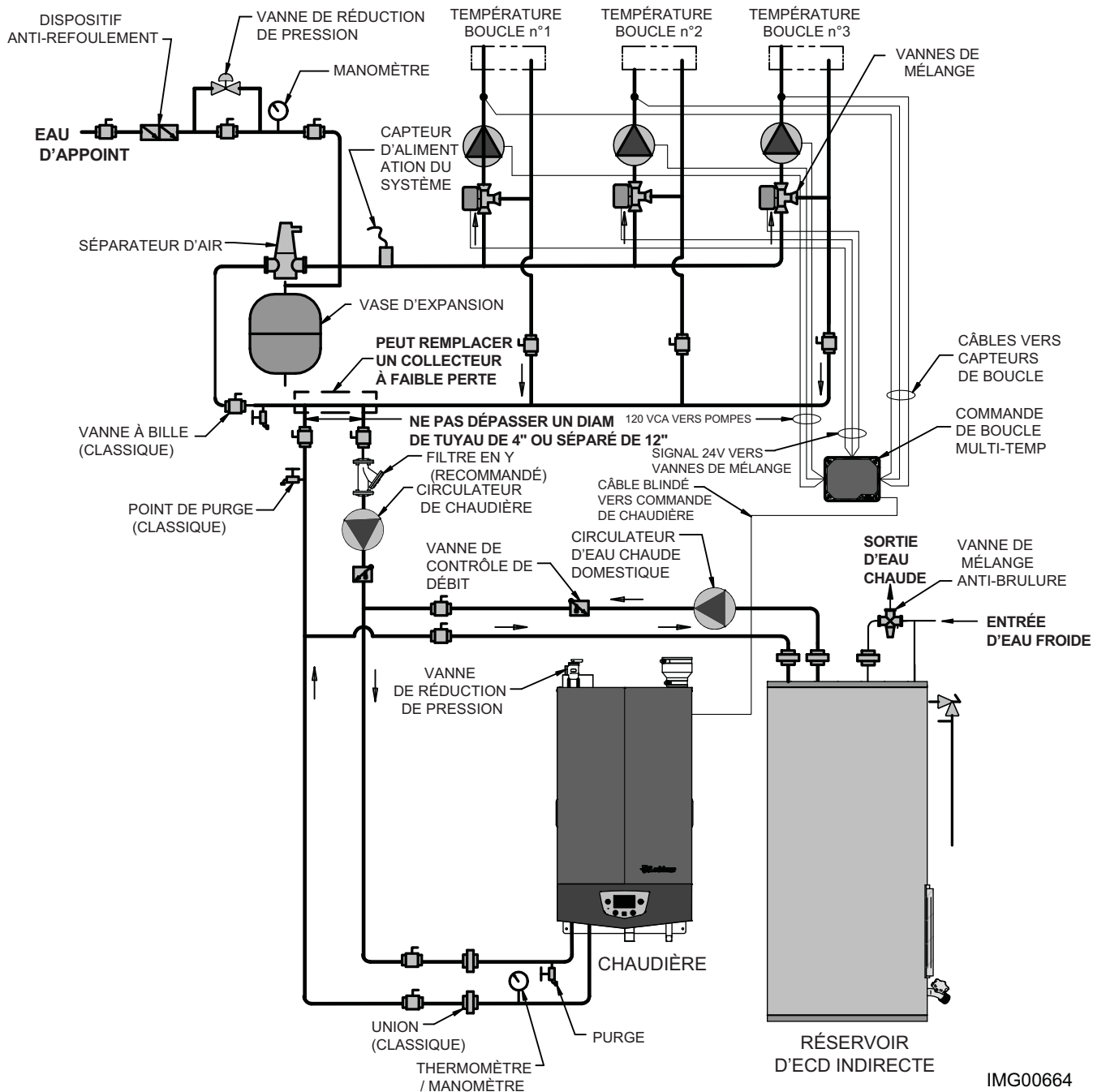
IMG00663

AVIS

Notez que ces illustrations sont supposées illustrer uniquement le concept de tuyauterie du circuit, l'installateur étant responsable de tout l'équipement et des détails requis par les codes locaux.

6 Tuyauterie d'eau chaude (suite)

Figure 6-8 Chaudière unique – Températures multiples – ECD prioritaire



IMG00664

ATTENTION

Des vannes de mélange sont nécessaires pour protéger les boucles de basse température.

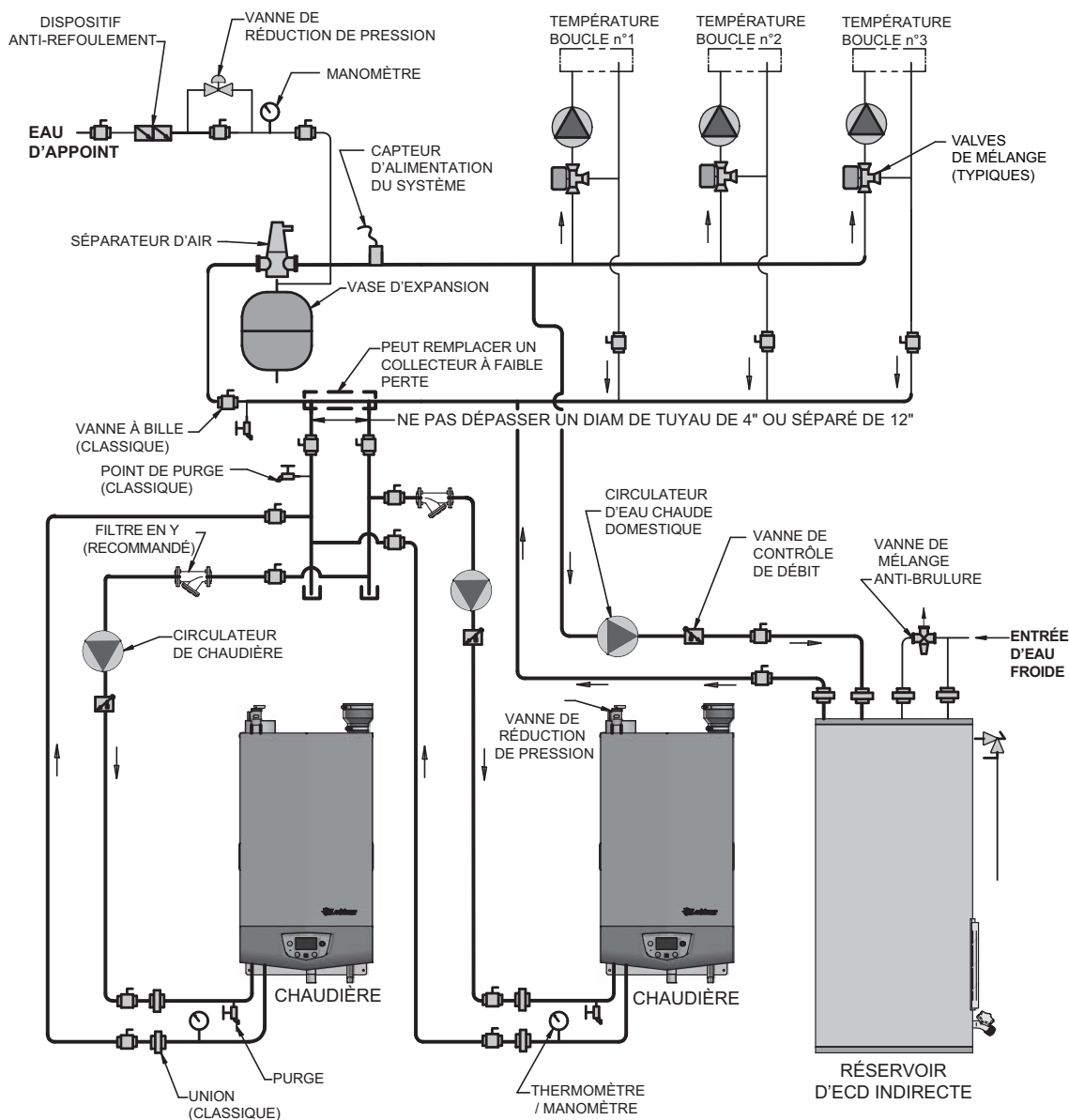
AVIS

Notez que ces illustrations sont supposées illustrer uniquement le concept de tuyauterie du circuit, l'installateur étant responsable de tout l'équipement et des détails requis par les codes locaux.

6 Tuyauterie d'eau chaude

Figure 6-9 Chaudières multiples – Températures multiples – ECD canalisée en zone

Modèle	Nombre d'appareils						
	2	3	4	5	6	7	8
	Tailles de tuyaux requises						
55	1-1/4"	1-1/2"	1-1/2"	2"	2"	2"	2"
85	1-1/4"	1-1/2"	2"	2"	2"	2-1/2"	2-1/2"
110	1-1/2"	2"	2"	2-1/2"	2-1/2"	2-1/2"	3"
155	2"	2"	2-1/2"	2-1/2"	3"	3"	4"
199	2"	2"	2-1/2"	3"	4"	4"	4"
285	2-1/2"	2-1/2"	3"	4"	4"	4"	5"
399	2-1/2"	3"	4"	4"	5"	5"	5"



IMG00665

⚠ ATTENTION

Des vannes de mélange sont nécessaires pour protéger les boucles de basse température.

AVIS

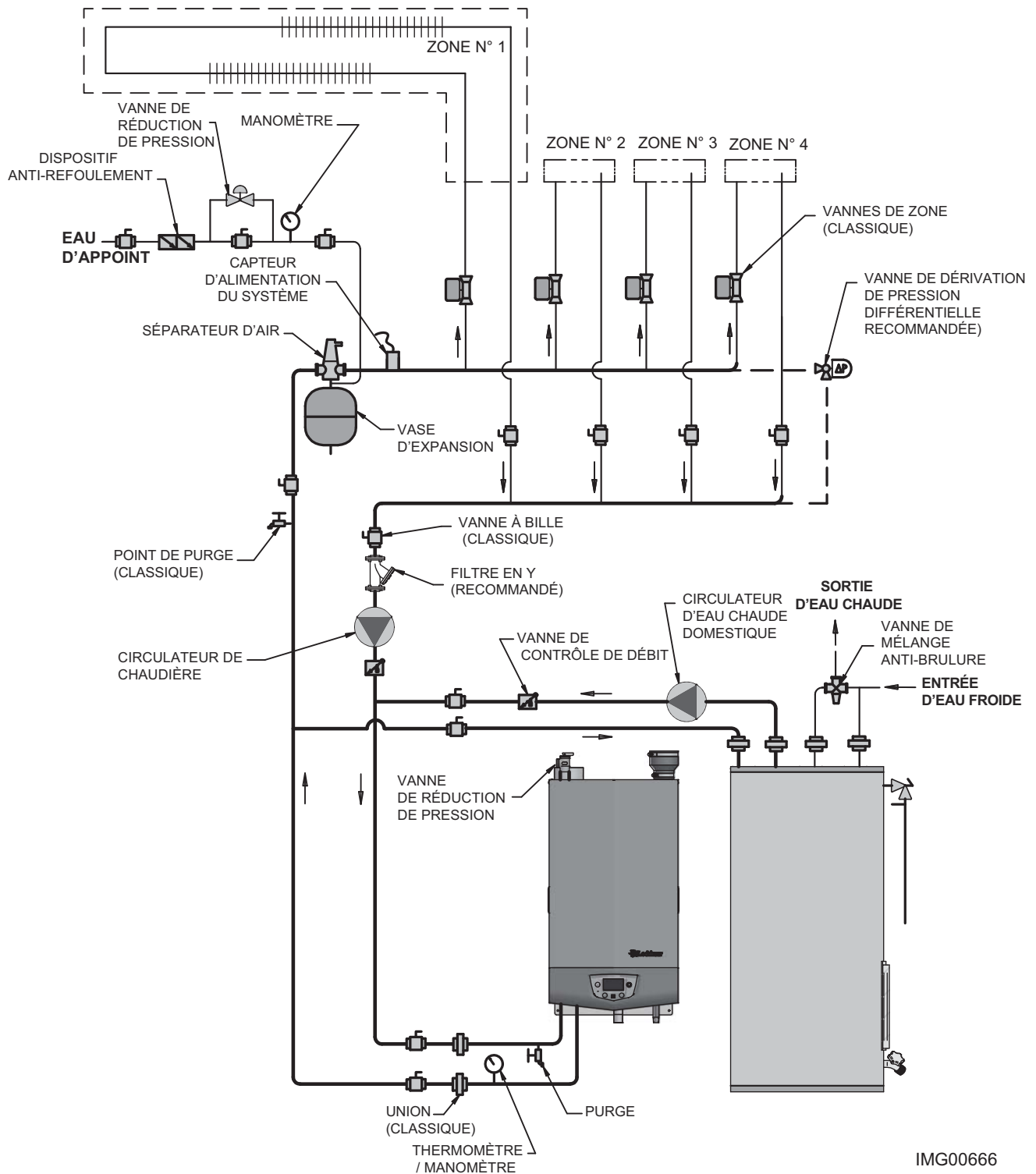
Notez que l'installateur est responsable de s'assurer de la priorisation d'ECD en équipant la tuyauterie en zone.

AVIS

Notez que ces illustrations sont supposées illustrer uniquement le concept de tuyauterie du circuit, l'installateur étant responsable de tout l'équipement et des détails requis par les codes locaux.

6 Tuyauterie d'eau chaude (suite)

Figure 6-10 Chaudière unique – Plein débit – Température unique - Zonée avec vannes de zone - ECD prioritaire



IMG00666

AVIS

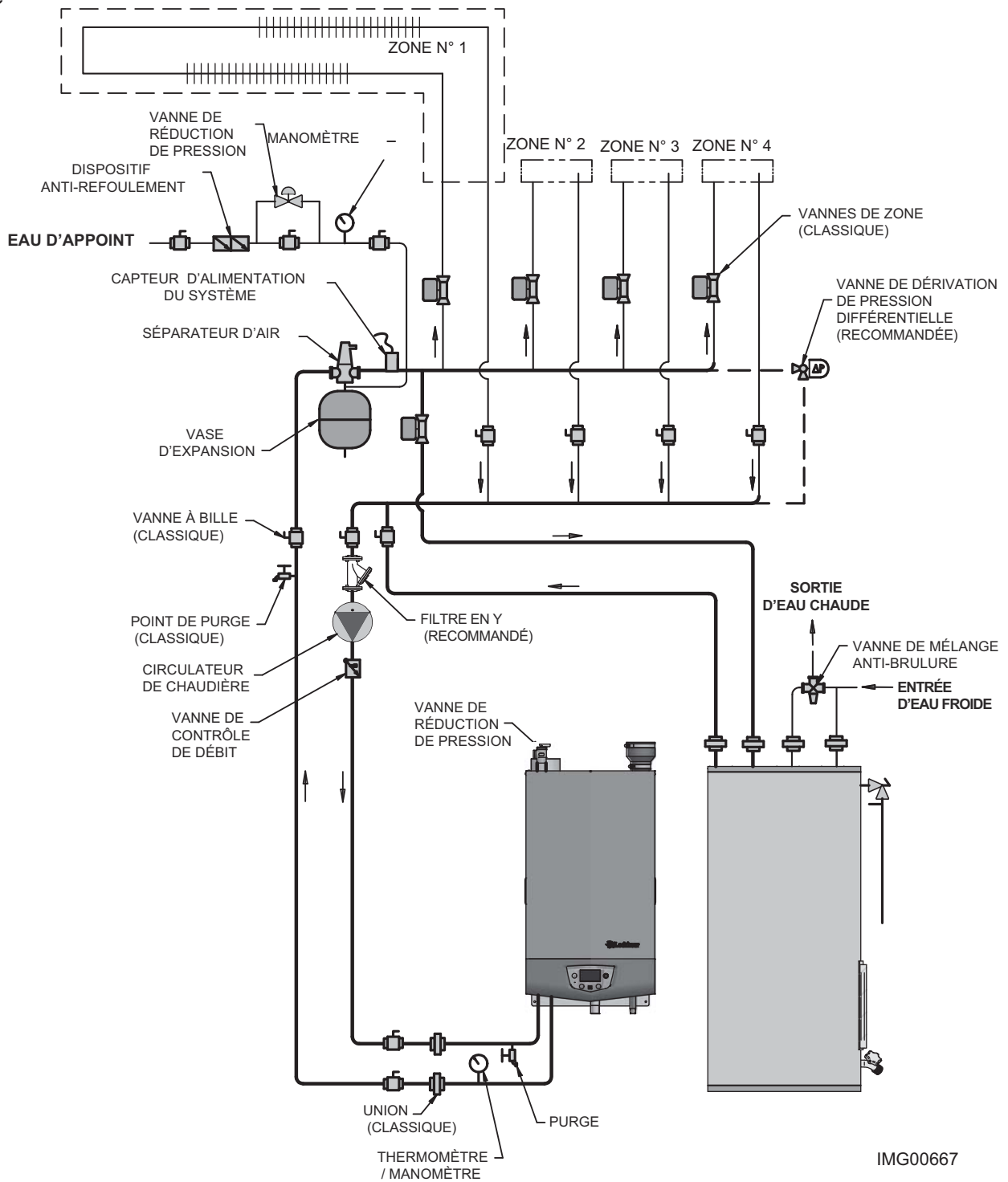
Il est de la responsabilité de l'installateur de s'assurer que les conditions de débit minimum de la chaudière sont respectées à tout moment du fonctionnement de la chaudière. Si les conditions de débit minimum ne peuvent être respectées à tout moment, la chaudière doit être hydrauliquement séparée du circuit.

AVIS

Notez que ces illustrations sont supposées illustrer uniquement le concept de tuyauterie du circuit, l'installateur étant responsable de tout l'équipement et des détails requis par les codes locaux.

6 Tuyauterie d'eau chaude

Figure 6-11 Chaudière unique – Plein débit – Température unique zonée avec vannes - ECD canalisée en une zone



IMG00667

AVIS

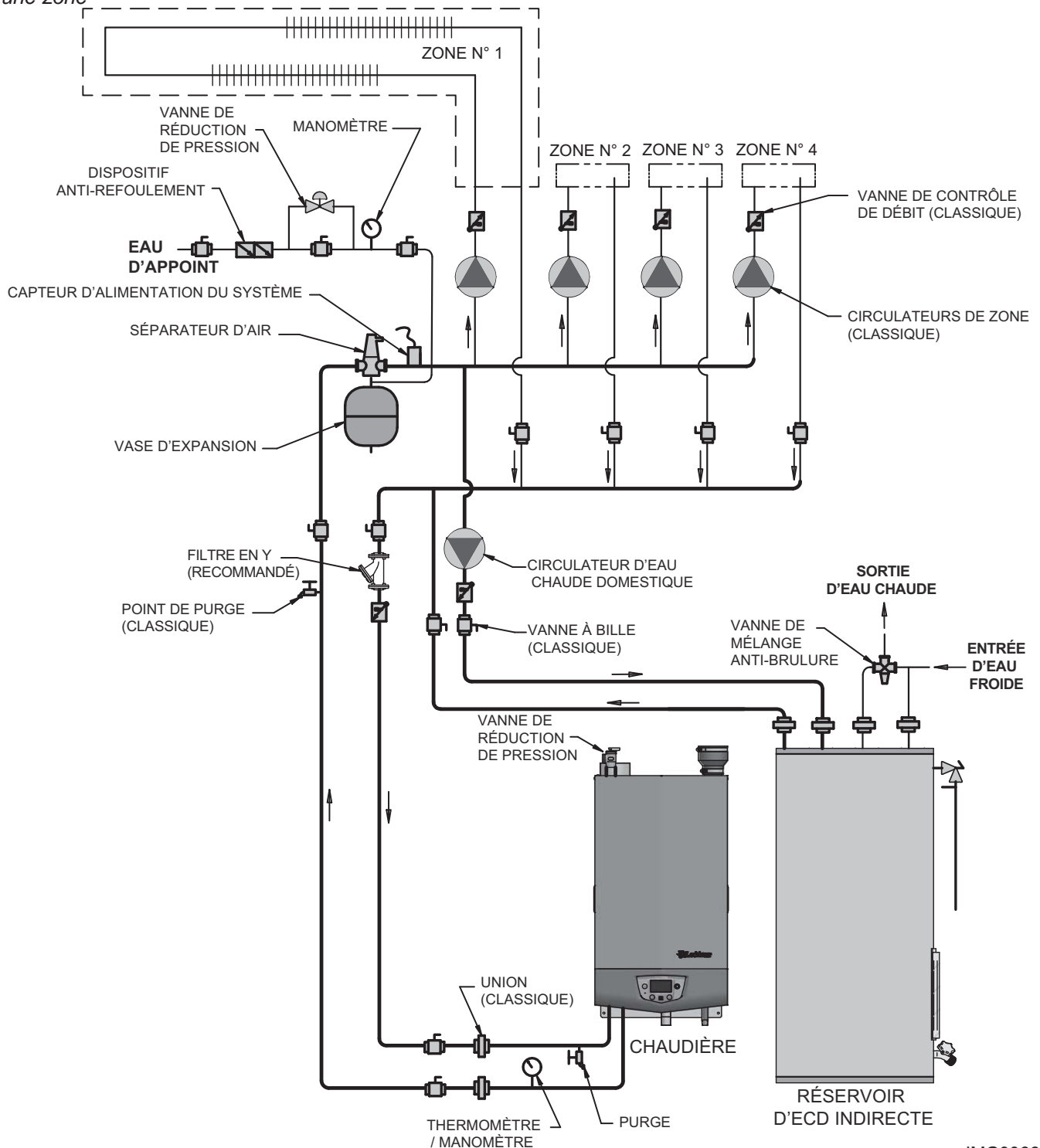
Il est de la responsabilité de l'installateur de s'assurer que les conditions de débit minimum de la chaudière sont respectées à tout moment du fonctionnement de la chaudière. Si les conditions de débit minimum ne peuvent être respectées à tout moment, la chaudière doit être hydrauliquement séparée du circuit.

AVIS

Notez que ces illustrations sont supposées illustrer uniquement le concept de tuyauterie du circuit, l'installateur étant responsable de tout l'équipement et des détails requis par les codes locaux.

6 Tuyauterie d'eau chaude (suite)

Figure 6-12 Chaudière unique – Plein débit – Température unique zonée avec circulateurs - ECD canalisée en une zone



IMG00668

AVIS

Il est de la responsabilité de l'installateur de s'assurer que les conditions de débit minimum de la chaudière sont respectées à tout moment du fonctionnement de la chaudière. Si les conditions de débit minimum ne peuvent être respectées à tout moment, la chaudière doit être hydrauliquement séparée du circuit.

AVIS

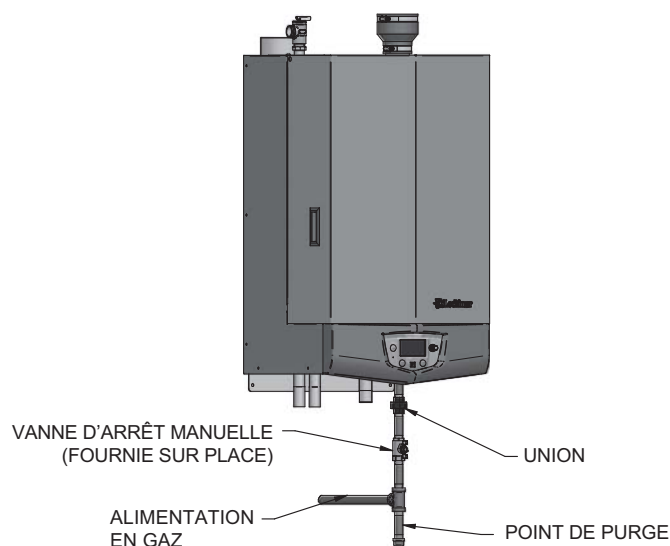
Notez que ces illustrations sont supposées illustrer uniquement le concept de tuyauterie du circuit, l'installateur étant responsable de tout l'équipement et des détails requis par les codes locaux.

7 Raccordements au Gaz

Raccordement de la tuyauterie d'alimentation en gaz

1. Retirez le panneau d'accès avant et reportez-vous à la FIG. 7-1 pour le tuyau de gaz à la chaudière
 - a. Installez un siphon à sédiments / point de purge fourni, en amont des commandes de gaz de la chaudière.

Figure 7-1 Tuyauterie d'alimentation en gaz



2. Suspendez la tuyauterie à des étriers et non à la chaudière ou à ses accessoires.

⚠ AVERTISSEMENT

La vanne de gaz et le ventilateur ne supportent pas le poids de la tuyauterie. N'essayez pas de faire supporter le poids de la tuyauterie à la chaudière ou à ses accessoires. Le non respect peut entraîner des blessures corporelles graves, la mort ou des dégâts matériels importants.

3. Purgez tout l'air de la tuyauterie d'alimentation en gaz.
4. Avant de mettre en marche la chaudière, vérifiez les fuites sur la chaudières et son raccordement au gaz.
 - a. Fermez la vanne d'arrêt manuelle pendant les tests de pression à moins de 13 pouces w.c.
 - b. Débranchez la chaudière et la vanne de gaz de la tuyauterie d'alimentation en gaz pendant tout test de pression supérieur à 13 pouces w.c.

⚠ AVERTISSEMENT

Ne vérifiez pas les fuites de gaz avec une flamme ouverte: utilisez le test à bulle. Si vous n'utilisez pas de test à bulle ou ne vérifiez pas les fuites de gaz, des blessures corporelles graves, la mort ou des dégâts matériels importants peuvent se produire.

5. Utilisez un composé d'étanchéité pour tuyaux compatible avec les gaz propane. Appliquez modérément seulement sur les filetages mâles des raccords de tuyaux pour que l'enduit ne bloque pas l'écoulement du gaz.

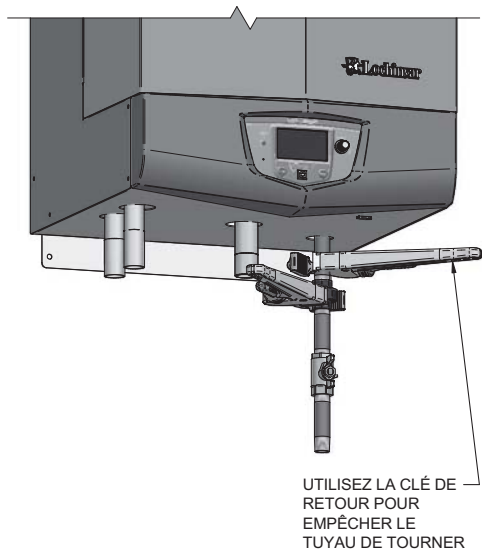
7 Raccordements au Gaz *(suite)*

⚠ AVERTISSEMENT Si vous n'appliquez pas de composé d'étanchéité sur les tuyaux comme détaillé dans ce manuel, des blessures corporelles graves, la mort ou des dégâts matériels importants peuvent survenir.

⚠ AVERTISSEMENT Les chaudières murales Knight sont généralement expédiées prêtes à s'allumer sur le gaz naturel. Vérifiez la plaque de caractéristiques de la chaudière pour déterminer le carburant correspondant à la chaudière. Si elle est réglée sur le gaz naturel, elle peut être convertie en GPL en installant un orifice (voir page 13). Pour fonctionner au GPL, un orifice DOIT ÊTRE installé. Le non respect peut entraîner des blessures corporelles graves, la mort ou des dégâts matériels importants.

⚠ AVERTISSEMENT Utilisez deux clés pour serrer la tuyauterie de gaz sur la chaudière (FIG. 7-2), en utilisant une clé pour empêcher la connexion de la conduite de gaz de la chaudière de tourner. Si le tuyau de raccordement du gaz de la chaudière n'est pas supporté pour l'empêcher de tourner, les composants de la conduite de gaz peuvent être endommagés.

Figure 7-2 Tuyau d'entrée avec clé de retour



AVIS

La pression maximale du gaz d'entrée ne doit pas dépasser la valeur spécifiée. La valeur minimale indiquée sert au réglage à l'entrée.

Gaz naturel:

Dimensionnement des tuyaux pour le gaz naturel

- Se reporter au tableau 7A pour la longueur et le diamètre des tuyaux. En fonction de l'entrée nominale de la chaudière (diviser par 1 000 pour convertir en pieds-cube par heure).
 - Le tableau 7A concerne uniquement le gaz naturel avec une gravité spécifique gravitaire de 0,60 pouce, et avec une chute de pression dans la tuyauterie de gaz de 0,3 pouces de colonne d'eau.
 - Pour des informations supplémentaires sur les dimensions des tuyaux de gaz, reportez-vous à l'ANSI Z223.1 (ou B149.1 pour les installations canadiennes).

Conditions de pression d'alimentation en gaz naturel

- Pression requise au port de pression d'entrée de la vanne de gaz:
 - Maximum 14 pouces de colonne d'eau, sans débit (verrouillé) ou avec la chaudière allumée.
 - Minimum 4 pouces de colonne d'eau avec écoulement de gaz (vérifier pendant le démarrage de la chaudière).
- Installez un régulateur de pression de gaz verrouillé à 100% dans la conduite d'alimentation, si la pression d'entrée peut dépasser 14 pouces de colonne d'eau à tout instant. Réglez le régulateur de verrouillage sur 14 pouces de colonne d'eau au maximum.

Gaz propane:

⚠ AVERTISSEMENT Les chaudières murales Knight sont généralement expédiées prêtes à s'allumer sur le gaz naturel. Vérifiez la plaque de caractéristiques de la chaudière pour déterminer le carburant correspondant à la chaudière. Si elle est réglée sur le gaz naturel, elle peut être convertie en GPL en installant un orifice (voir page 13). Pour fonctionner au GPL, un orifice DOIT ÊTRE installé. Le non respect peut entraîner des blessures corporelles graves, la mort ou des dégâts matériels importants.

Dimensionnement des tuyaux pour le gaz propane

- Contactez le fournisseur de gaz pour dimensionner les tuyaux, réservoirs et le régulateur de pression de gaz verrouillable à 100%.

Conditions de pression d'alimentation en propane

- Réglez le régulateur d'alimentation en propane du fournisseur de gaz sur une pression de 14 pouces de colonne d'eau maximum.
- Pression requise au port de pression d'entrée de la vanne de gaz:
 - Maximum 14 pouces de colonne d'eau, sans débit (verrouillé) ou avec la chaudière allumée.
 - Minimum 8 pouces de colonne d'eau avec écoulement de gaz (vérifier pendant le démarrage de la chaudière).

⚠ AVERTISSEMENT Assurez-vous que le régulateur de haute pression du gaz soit au moins à 6-10 pieds en amont de l'appareil.

7 Raccordements au Gaz

Tableau 7A Diagramme des tailles des tuyaux de gaz

Capacité du tuyau métallique Cédule 40 pieds cubes de gaz naturel par heure (basé sur la densité.60, w.c. pression de 0,30 "chuter)														
Tuyau Taille (Pouces)	Longueur de la conduite à droites pieds													
	10	20	30	40	50	60	70	80	90	100	125	150	175	200
1/2	131	90	72	62	55	N/A	N/A	N/A	N/A	N/A	N/A	N/A	N/A	N/A
3/4	273	188	151	129	114	104	95	89	83	79	70	63	58	N/A
1	514	353	284	243	215	195	179	167	157	148	131	119	109	102
1 1/4	1,060	726	583	499	442	400	368	343	322	304	269	244	224	209
1 1/2	1,580	1,090	873	747	662	600	552	514	482	455	403	366	336	313
2	3,050	2,090	1,680	1,440	1,280	1,160	1,060	989	928	877	777	704	648	602
2 1/2	4,860	3,340	2,680	2,290	2,030	1,840	1,690	1,580	1,480	1,400	1,240	1,120	1,030	960
3	8,580	5,900	4,740	4,050	3,590	3,260	3,000	2,790	2,610	2,470	2,190	1,980	1,820	1,700
4	17,500	12,000	9,660	8,270	7,330	6,640	6,110	5,680	5,330	5,040	4,460	4,050	3,720	3,460

⚠ AVERTISSEMENT Les chaudières murales Knight sont généralement expédiées prêtes à s'allumer sur le gaz naturel. Vérifiez la plaque de caractéristiques de la chaudière pour déterminer le carburant correspondant à la chaudière. Si elle est réglée sur le gaz naturel, elle peut être convertie en GPL en installant un orifice (voir page 13). Pour fonctionner au GPL, un orifice DOIT ÊTRE installé. Le non respect peut entraîner des blessures corporelles graves, la mort ou des dégâts matériels importants.

Vérifiez l'alimentation en gaz d'entrée

AVIS Les connexions au gaz flexibles listées dans CSA ou UL sont acceptées, mais vous devez prendre toutes les précautions pour vous assurer que la ligne secteur a une capacité suffisante pour permettre à la chaudière de s'allumer à plein régime. Consultez dans les codes locaux les bonnes procédures d'installation ou d'entretien.

⚠ AVERTISSEMENT NE PAS régler ou tenter de mesurer la pression de sortie de la vanne de gaz. La bonne pression de sortie de la vanne de gaz est réglée en usine. Ce réglage convient au gaz naturel et au propane, qui ne nécessitent aucun réglage sur place. En essayant de modifier ou de mesurer la pression de sortie de la vanne de gaz, vous pourriez endommager la vanne et provoquer des blessures corporelles graves, la mort, ou des dégâts matériels importants.

La tuyauterie de gaz doit être dimensionnée au bon débit et à la bonne longueur de tuyaux, pour éviter une chute excessive de pression. Le compteur de gaz et le régulateur de gaz doivent être tous deux correctement dimensionnés à la charge de gaz totale.

Si vous observez une chute de pression supérieure à 1 pouce de colonne d'eau, le compteur, le régulateur ou la conduite de gaz sont sous-dimensionnés ou doivent être réparés. Effectuez les étapes ci-dessous pour vérifier l'alimentation en gaz d'entrée:

1. Coupez le courant à la source.
2. Coupez l'alimentation en gaz au niveau de la vanne manuelle de gaz, dans la tuyauterie de gaz vers l'appareil.

3. Desserrez la vis de blocage d'un (1) tour complet de l'intérieur du robinet de pression, au-dessus de la vanne de gaz. Placez le tube du manomètre au-dessus du robinet une fois que la vis de blocage est desserrée, comme illustré à la FIG. 7-3.
4. Ouvrez lentement l'alimentation en gaz au niveau de la vanne manuelle de gaz installée sur place.
5. Mettre l'interrupteur sur la position « ON ».
6. Réglez le point de consigne de température du panneau de commande du module de commande SMART SYSTEM, sur la demande de chaleur.
7. Observez la pression d'alimentation en gaz lorsque le brûleur s'allume à 100% d'entrée nominale. Le pourcentage d'entrée du brûleur s'affiche sur le panneau de commande.
8. Assurez-vous que la pression d'entrée soit dans la plage spécifiée. Les pressions minimales et maximales d'alimentation en gaz sont spécifiées dans cette section du manuel.
9. Si la pression d'alimentation en gaz est dans la plage normale et qu'aucun réglage n'est nécessaire, passez à l'étape 11.
10. Si la pression du gaz est en dehors de la plage, contactez le service du gaz, le fournisseur du gaz, un installateur qualifié ou une agence d'entretien pour déterminer les étapes nécessaires à la fourniture correcte de pression du gaz à la commande.
11. Mettre l'interrupteur sur la position « OFF ».
12. Coupez l'alimentation en gaz au niveau de la vanne manuelle de gaz, dans la tuyauterie de gaz vers l'appareil.
13. Retirez le manomètre du robinet de pression au-dessus de la vanne de gaz. Resserrez la vis de blocage à l'intérieur du robinet de pression.

7 Raccordements au Gaz *(suite)*

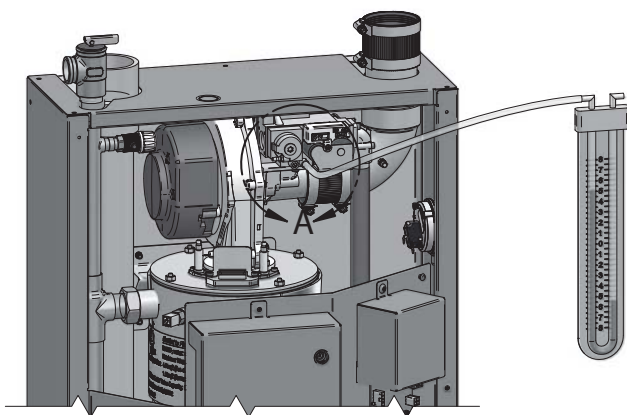
⚠ AVERTISSEMENT

En resserrant la vis de blocage, assurez-vous de bien serrer pour empêcher toute fuite de gaz.

Ne vérifiez pas les fuites de gaz avec une flamme ouverte: utilisez le test à bulle. Si vous n'utilisez pas de test à bulle ou ne vérifiez pas les fuites de gaz, des blessures corporelles graves, la mort ou des dégâts matériels importants peuvent se produire.

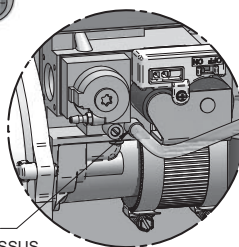
14. Ouvrez l'alimentation en gaz au niveau de la vanne manuelle de gaz.
15. Mettez sous tension à la source.
16. Réglez le point de consigne de température du panneau de commande du module de commande SMART SYSTEM, à la température de l'eau désirée, pour que l'appareil demande de la chaleur.
17. Vérifiez les performances du brûleur, en faisant tourner le système tout en observant la réaction du brûleur. Le brûleur doit s'allumer rapidement. La forme de la flamme doit être stable. Éteignez le système et laissez le brûleur refroidir, puis faites à nouveau marcher le brûleur pour garantir un bon allumage et de bonnes caractéristiques de la flamme.

Figure 7-3 Vérification de l'alimentation en gaz d'entrée



IMG00163

DESSERREZ LA VIS DE CALAGE D'UN (1) TOUR COMPLET PUIS PLACEZ LA TUYAUTERIE AU-DESSUS DU ROBINET DE PRESSION



DÉTAIL A

Pression du gaz

La pression du gaz doit rester entre 4 pouces de colonne d'eau (naturel), 8 pouces de colonne d'eau (GPL) minimum et 14 pouces de colonne d'eau (naturel et GPL) maximum en mode de veille (statique) et en mode de fonctionnement (dynamique). Si un régulateur en ligne est utilisé, il doit être au minimum à 10 pieds de la Chaudière murale Knight. Il est très important que la conduite de gaz soit correctement purgée par le fournisseur de gaz ou par la société de service. Si la purge ou le dimensionnement des conduites ne sont pas corrects, l'allumage peut échouer. Le problème se remarque notamment dans les installations GPL NEUVES et également en cas de réservoir vide. Ceci peut également se produire lorsqu'une société de service coupe l'alimentation d'une zone pour effectuer la maintenance de ses conduites.

Remplacement de la vanne de gaz

La vanne de gaz NE DOIT en aucun cas être remplacée par une vanne conventionnelle. Comme caractéristique de sécurité supplémentaire, cette vanne de gaz possède un raccord à bride au venturi et au ventilateur.

⚠ AVERTISSEMENT

Tout manquement au respect de ces précautions pourrait provoquer un incendie, des blessures corporelles ou la mort!

⚠ AVERTISSEMENT

NE PAS régler ou tenter de mesurer la pression de sortie de la vanne de gaz. La bonne pression de sortie de la vanne de gaz est réglée en usine. Ce réglage convient au gaz naturel et au propane, qui ne nécessitent aucun réglage sur place. En essayant de modifier ou de mesurer la pression de sortie de la vanne de gaz, vous pourriez endommager la vanne et provoquer des blessures corporelles graves, la mort, ou des dégâts matériels importants.

8 Câblage sur place

AVERTISSEMENT DANGER DE CHOC ÉLECTRIQUE – Pour votre sécurité, éteindre l'alimentation électrique avant d'effectuer tout branchement électrique, afin d'éviter tout danger de choc électrique. Manquer de le faire pourrait provoquer de graves blessures corporelles ou la mort.

AVIS le câblage doit être N.E.C. Classe 1. Si le câblage d'origine fourni avec la chaudière doit être remplacé, utiliser uniquement du câble de type 105°C ou équivalent.

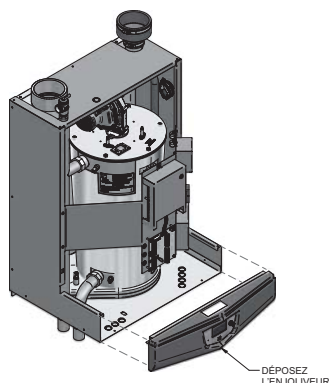
La chaudière doit être reliée à la terre comme l'exige la dernière édition du National Electrical Code ANSI/NFPA 70.

AVIS cette chaudière est équipée d'une fonction qui permet d'économiser de l'énergie en réduisant la température de l'eau de la chaudière lorsque la charge de chauffage diminue. Cette fonction est équipée d'une neutralisation, fournie principalement pour pouvoir utiliser un système de gestion d'énergie externe qui effectue la même fonction. Cette neutralisation NE DOIT PAS être utilisée, sauf si l'une au moins des conditions suivantes est vraie :

1. Un système de gestion d'énergie externe est installé et réduit la température de l'eau de la chaudière lorsque la charge de chauffage diminue.
2. Cette chaudière n'est pas destinée au chauffage d'ambiance.
3. Cette chaudière fait partie d'un système modulaire ou multiple de chaudières ayant une entrée totale de 300 000 Btu/hr ou plus.
4. Cette chaudière est équipée d'un serpentin sans réservoir.

ATTENTION étiqueter tous les câbles avant de les débrancher pour réparer les commandes. Des erreurs de câblage peuvent provoquer un fonctionnement incorrect et dangereux.

Figure 8-1 Dépose de l'enjoliveur



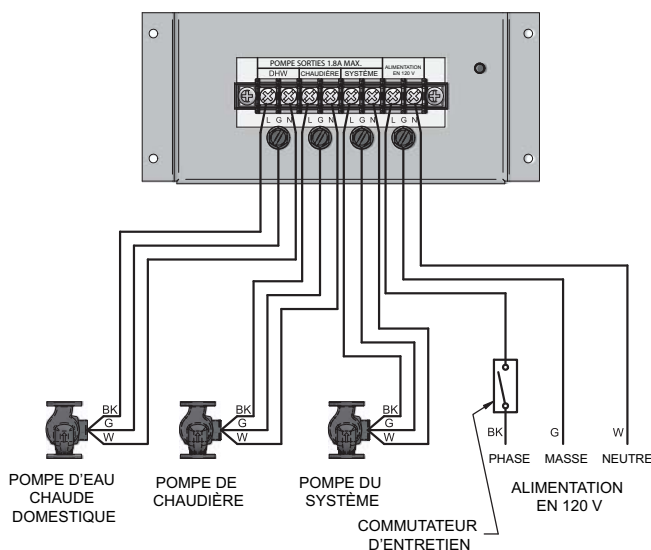
L'installation doit être conforme aux:

1. National Electrical Code et tout autre code ou règlement national, d'état, provincial ou local.
2. Au Canada, le code CSA C22.1 Canadian Electrical Code, Partie 1 et tous les codes locaux.

Connexions à la tension du secteur

1. Déposez l'enjoliveur comme illustré à la FIG. 8-1.
2. Branchez le câble d'alimentation en 120 V c.a. au bornier de la boîte de raccordement, comme illustré à la FIG. 8-2.
3. Fournissez et installez un interrupteur général à fusible ou un disjoncteur de branchement (15 A recommandé) comme exigé par le code (voir FIG. 8-2)
4. Câblez la pompe de la chaudière comme illustré à la FIG. 8-2.
5. En branchant une pompe d'eau chaude domestique (ECD), connectez le câble du bornier de la ligne secteur, comme illustré à la FIG. 8-2.
6. Pour activer un pompe de système, câblez comme illustré à la FIG. 8-2. Si le moteur est supérieur à 1/8 hp ou 1,8 A., vous devez l'isoler par un relais.

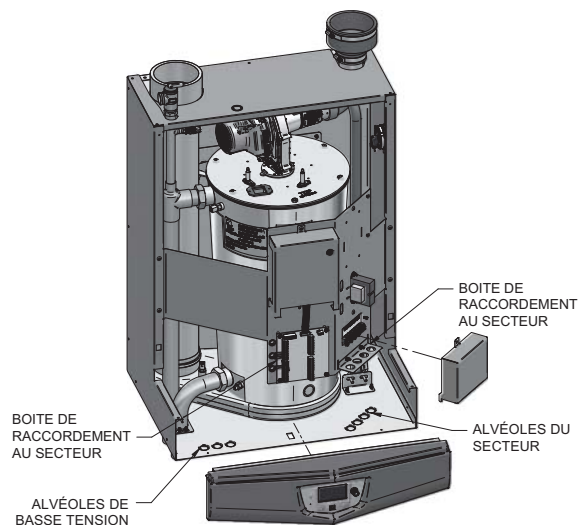
Figure 8-2 Connexions de câblage sur place au secteur



Connexions de basse tension

1. Faites passer tous les câbles basse tension par les alvéoles du côté avant droit du bas, juste sous le panneau de commande, comme illustré à la FIG. 8-3.
2. Connectez les câbles basse tension au tableau de connexion basse tension comme illustré à la FIG. 8-4 de la page 55 de ce manuel et dans le schéma de câblage de la chaudière.

Figure 8-3 Acheminement des câbles sur place



8 Câblage sur place *(suite)*

Thermostat

1. Connectez le thermostat d'ambiance ou le commutateur de fin de course (contact isolé uniquement) à la demande 1, 2 ou 3 de chaleur/boucle, comme illustré à la FIG. 8-4.
2. Installez le thermostat sur la paroi intérieure, éloigné de l'influence des tirages, des tuyaux d'eau chaude ou froide, des éclairages, d'une télévision, de la lumière du jour ou des cheminées.
3. Anticipateur du thermostat (le cas échéant):
 - a. S'il est connecté directement à la chaudière, réglez sur 0,1 Amp.
 - b. S'il est connecté à des relais ou à d'autres dispositifs, réglez-le pour satisfaire à la demande totale de puissance des appareils connectés. Voir les détails dans les spécifications du fabricant et les instructions sur le thermostat

Capteur de température extérieure

1. Monter la sonde sur un mur extérieur, protégée des rayons du soleil, de la chaleur ou du refroidissement d'autres sources.
2. Acheminer les fils de la sonde par une alvéole à l'avant du bas à droite de la chaudière (voir FIG. 8-3).
3. Connecter la sonde de température extérieure (FIG. 8-4) aux bornes de la sonde extérieure sur le tableau de connexion pour permettre la réinitialisation extérieure de la chaudière murale Knight. Les chaudières de maison avec des entrées inférieures à 300 000 Btu/hr doivent utiliser soit une réinitialisation extérieure, soit un système de gestion d'énergie. Si le fonctionnement à température fixe est demandé sur de plus grands systèmes de chaudières, ne pas installer de sonde extérieure.

Thermostat d'ECD

1. Connectez le thermostat d'eau chaude domestique (ECD) indirecte stockée aux bornes du thermostat d'ECD (FIG. 8-4), sur le panneau de connexion. Si un capteur de réservoir est connecté (voir Capteur de réservoir d'ECD ci-après), le thermostat de réservoir est ignoré.

Capteur de réservoir d'ECD

1. En installant un capteur de réservoir, la commande SMART SYSTEM peut effectuer la fonction du thermostat de réservoir. La commande SMART SYSTEM détecte automatiquement la présence de ce capteur et génère un appel de chaleur pour l'ECD lorsque la température du réservoir chute de 6°F (3°C) au-dessous du point de consigne du réservoir et termine l'appel de chaleur lorsque la température du réservoir atteint le point de consigne.
2. Le capteur du réservoir inclus dans le réservoir d'ECD indirecte du Squire de Lochinvar (100170544) est le seul capteur adapté à la commande SMART SYSTEM. Connectez les fils du capteur aux bornes du capteur du réservoir, sur le panneau de connexion basse tension.

AVERTISSEMENT

L'utilisation d'un autre capteur peut faire passer la température dans le réservoir au-dessus ou au-dessous du point de consigne.

3. Si le 100170544 n'est pas compatible avec le réservoir indirect, un thermostat de réservoir peut être utilisé pour commander la chaudière. Le thermostat du réservoir doit être installé conformément aux instructions du fabricant et raccordé aux bornes du thermostat d'ECD sur le panneau de connexion basse tension.

Relais de persiennes

1. Si les persiennes doivent être actionnées lorsque la chaudière s'allume, elles peuvent être commandées par cette sortie. Connectez ces bornes à une bobine de relais en 24 VAC, qui est câblée pour actionner les persiennes (FIG. 8-4).

Commutateur de calibrage des persiennes

1. Si le fonctionnement des persiennes doit être vérifié avant d'allumer la chaudière, débranchez le cavalier de ces bornes et branchez-les sur les contacts normalement ouverts sur son interrupteur de vérification (FIG. 8-4).

Interrupteur de débit

1. Un interrupteur de débit sert à assurer le débit dans la chaudière avant de la laisser s'allumer. L'interrupteur de débit doit être installé à la sortie de la chaudière.
2. Branchez ces bornes sur les contacts normalement ouverts sur l'interrupteur de débit (FIG. 8-4).

Pompe de système à vitesse variable

Si une pompe à vitesse variable est utilisée dans la boucle principale, et qu'un signal de 0 à 10 V est disponible depuis la commande de vitesse de la pompe, ce signal peut être utilisé par la commande SMART SYSTEM pour anticiper les changements de charge de chaleur du bâtiment. En raccordant ce signal de 0 à 10 V aux bornes SYS PUMP IN 0-10 V, la chaudière (ou cascade) peut moduler vers le haut ou vers le bas lorsque le débit principal diminue et augmente.

Sortie de vitesse de pompe de chaudière

Cette sortie en 0-10 V est disponible pour contrôler la vitesse d'une pompe de chaudière à vitesse variable. Cette fonction peut être utilisée avec la tuyauterie primaire / secondaire. Le capteur du système doit être installé. La commande SMART SYSTEM fait varier la vitesse de cette pompe, afin de maintenir un DT minimum dans l'échangeur thermique, et pour empêcher des verrouillages de limite élevée lorsque le débit dans la boucle principale est extrêmement faible. Cette fonctionnalité requiert que la sonde système soit installée. Connectez cette sortie à l'entrée 0-10 V sur la commande de vitesse de la pompe de la chaudière.

Vitesse de sortie

Cette sortie fournit un signal de 0-10 V qui est proportionnel au taux d'allumage de la chaudière. Elle peut être utilisée par un système BMS pour surveiller le taux réel de la chaudière.

Modbus

Lorsque le module d'interface ModBus en option est installé, le câble PodBus RS-485 est connecté à ces bornes. Utilisez du câble armé torsadé à 2 fils. Si nécessaire, la gaine peut être raccordée à la terre en installant un cavalier entre les bornes 1 et 3 sur le connecteur X5, sur le module d'interface ModBus en option

8 Câblage sur place

Capteur d'alimentation du circuit

1. En installant le capteur d'alimentation du circuit dans l'alimentation de la boucle principale, la température de l'alimentation principale peut être contrôlée. La commande SMART SYSTEM détecte automatiquement la présence de ce capteur et commande le taux d'allumage de la chaudière, pour maintenir la température d'alimentation du circuit au point de consigne (si la commande du capteur de sortie est actuellement sélectionnée). Si vous souhaitez contrôler la température de retour du circuit, programmez la commande SMART SYSTEM pour utiliser le capteur d'entrée comme capteur de contrôle. Pour cela, voir les instructions dans le manuel d'entretien de la Chaudière murale Knight. Lorsque le capteur d'entrée est programmé comme capteur de contrôle, il est fortement recommandé d'installer le capteur D'ALIMENTATION DU CIRCUIT. **N'INSTALLEZ PAS LE CAPTEUR D'ALIMENTATION DU CIRCUIT DANS LE RETOUR DU CIRCUIT.**
2. Le capteur 100170581 fourni avec la chaudière doit être utilisé comme capteur du circuit.
3. Branchez ces bornes sur le capteur d'alimentation du circuit (FIG. 8-4).

Système de gestion de la chaudière

Le Energy Policy and Conservation Act des États-Unis requiert que les chaudières de chauffage pour maisons avec des entrées inférieures à 300 000 Btu/hr soient équipées d'une commande de réglage automatique de la température de l'eau de la chaudière en fonction de la demande de chaleur. Une commande externe peut être connectée pour contrôler le taux d'allumage ou le point de consigne de la chaudière, dans la mesure où un système de gestion d'énergie est installé pour réduire la température de l'eau de la chaudière lorsque la charge de chauffage diminue, et la chaudière n'est pas utilisée pour le chauffage d'ambiance, ou la chaudière fait partie d'un système modulaire ou multiple ayant une entrée totale de 300 000 Btu/hr ou plus.

1. Une commande extérieure peut être connectée pour commander le taux d'allumage ou le point de consigne de la chaudière. Si la commande externe utilise un jeu de contacts pour activer la chaudière, raccorder les contacts aux bornes de Chaleur/Boucle Demande 1. Sinon, la commande SMART SYSTEM peut être activée par le signal 0-10 V.
2. S'assurer que la borne (-) est connectée au (-) ou à la borne de sortie commune de la commande externe et que la borne (+) est connectée à la borne 0-10 V c.c. ou (+) de la commande externe. S'assurer que la tension (-) n'est pas sous la terre.

Contacts d'exécution

La commande SMART SYSTEM ferme un jeu de contacts secs à chaque fois que le brûleur fonctionne. Ceci est généralement utilisé par les systèmes de gestion des bâtiments, pour vérifier que la chaudière réagit à une demande de chaleur.

Contacts d'alarme

La commande SMART SYSTEM ferme un autre jeu de contacts à chaque fois que la chaudière est verrouillée ou que le courant est coupé. Ceci peut servir à allumer une alarme ou à signaler à un système de gestion des bâtiments que la chaudière est arrêtée.

Câblage de la cascade

Lors du câblage d'une chaudière pour un fonctionnement en cascade, sélectionnez une chaudière comme chaudière principale. Les autres chaudières seront désignées comme membres. Voir en page 64 « Configuration de la cascade » l'explication détaillée de cette procédure.

Connectez le capteur d'alimentation du circuit et le capteur d'air extérieur (le cas échéant) à la chaudière principale. Pour que le système en cascade fonctionne correctement, le capteur d'alimentation du circuit doit être installé. L'emplacement du capteur d'alimentation du circuit doit être en aval des connexions de la chaudière, dans la boucle principale du circuit (FIG. 6-4 et 6-6z). Le capteur d'alimentation du circuit doit être câblé au tableau de connexions Basse Tension, sur les bornes marquées pour le capteur du circuit (voir FIG. 8-4). La commande principale utilise alors la température de l'eau au niveau du capteur d'alimentation du circuit pour contrôler le fonctionnement de la cascade.

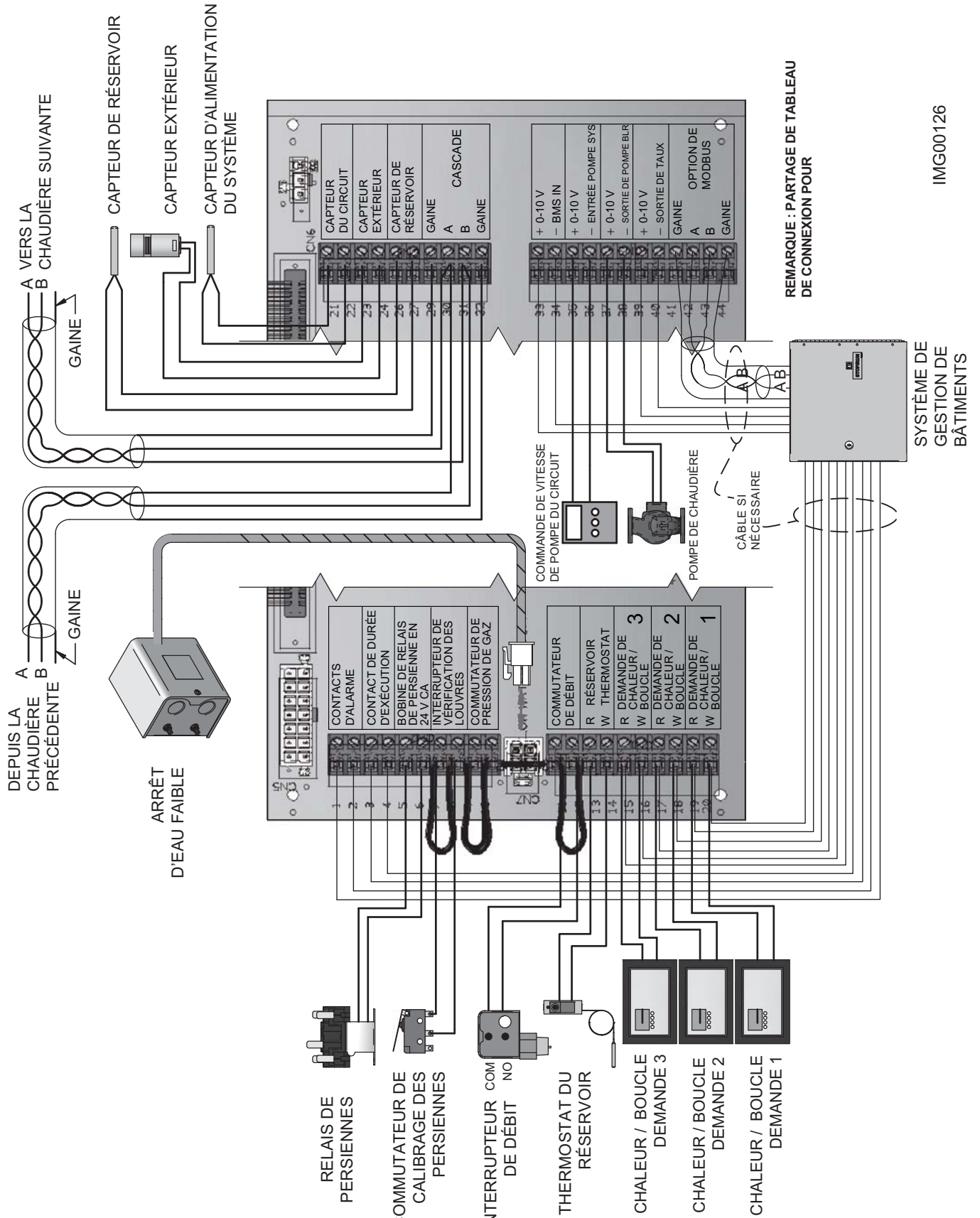
Si le rétablissement de l'air extérieur est désiré, le capteur d'air extérieur doit être raccordé au tableau de connexions Basse Tension, au niveau des bornes marquées pour le capteur d'air extérieur (FIG. 8-4). Si le capteur d'air extérieur est connecté, la commande principale calcule le point de réglage de la température de l'eau, d'après les paramètres de la courbe de rétablissement programmé. Si le capteur d'air extérieur n'est pas connecté, la commande principale maintient le point de réglage fixé pour la température de l'eau, qui est programmé dans la commande.

Si un thermostat, une sortie d'activation de commande de zone ou une sortie d'activation d'un système de gestion des bâtiments est disponible, il doit être raccordé au tableau de connexion Basse tension de la chaudière principale, au niveau des bornes marquées pour l'une des demandes 1-3 de chaleur/boucle (FIG. 8-4). Si les chaudières doivent fonctionner en continu, connectez un cavalier entre les bornes R et W pour l'entrée du thermostat. Ceci va générer une demande de chaleur sur la cascade.

La communication entre la chaudière principale et les chaudières membres se fait en utilisant un câble de communication torsadé à 2 fils. Connectez l'un des fils de la paire torsadée à la borne A de la cascade sur chacun des tableaux de connexion Basse Tension, et l'autre fil de la paire torsadée à la borne B de la cascade, sur chacun des tableaux de connexion Basse tension. Connectez les fils gainés à l'une des bornes gainées sur le panneau de connexion Basse Tension (FIG. 8-4). Si plus de deux chaudières sont sur la cascade, connectez en série le câblage depuis les bornes de la cascade sur la deuxième chaudière jusqu'aux bornes de la cascade de la troisième chaudière, puis de la troisième chaudière à la quatrième, et ainsi de suite. Les connexions entre les chaudières peuvent se faire dans n'importe quel ordre, quelque soit la position des chaudières. Essayez de raccourcir chaque câble le plus possible.

8 Câblage sur place (suite)

Figure 8-4 Connexions de câblage sur place à la Basse Tension



9 Rejet du condensat

Purge du condensat

1. Cette chaudière est un appareil à haut rendement qui produit du condensat.
2. Le bas de la chaudière est équipé d'un tuyau de 1 pouce 1/4 pour le raccordement au siphon du condensat (FIG. 9.1).
3. Desserrer le raccord à compression (FIG. 9 - 1).
4. Glissez le siphon sur l'évacuation des condensats en bas de l'appareil. Car le piège est enfoncé, une bague de retenue en acier inoxydable se livrera permettant le piège d'être poussé le tuyau d'évacuation, mais pas arraché.
5. La tuyauterie du condensat doit être inclinée vers le bas et s'écarter de la chaudière vers une purge ou un filtre de neutralisation du condensat. Le condensat émanant de la Chaudière murale Knight est légèrement acide (généralement d'un pH 3 à 5). Installez un filtre neutralisant si les codes locaux l'exigent.

Un kit de neutralisation est disponible en usine (100157721).

6. N'exposez pas la conduite du condensat au gel.
7. Utilisez uniquement des tuyaux en plastique comme conduite de purge du condensat (FIG. 9-1).

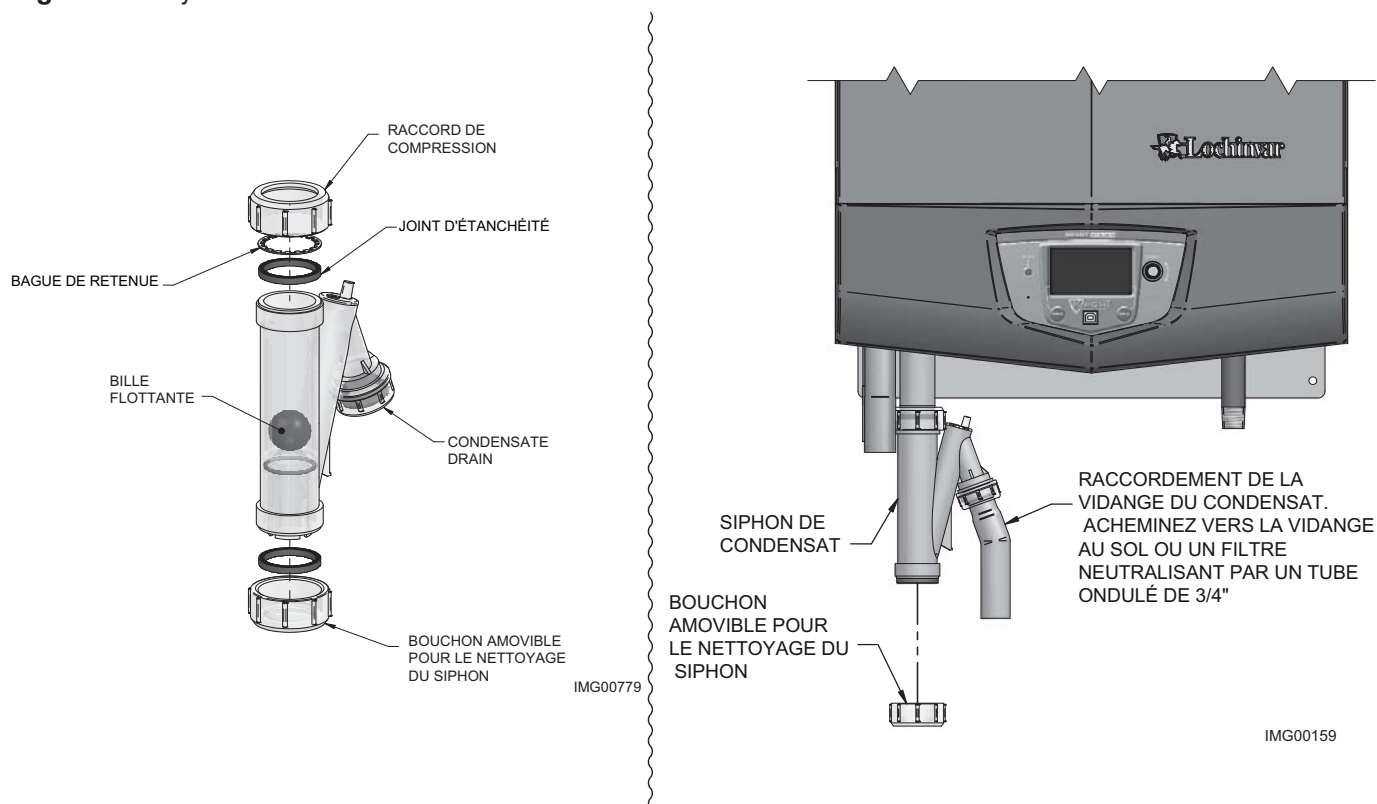
AVIS Utilisez des matériaux agréés par l'autorité compétente. En l'absence d'une autre autorité, les tuyaux en PVC et CPVC doivent être conformes à l'ASTM D1785 ou D2845. La colle et l'apprêt doivent être conformes à l'ASTM D2564 ou F493. Pour le Canada, utilisez du tuyau en PVC ou CPVC, des raccords et de la colle certifiés CSA ou ULC.

AVIS Pour permettre une vidange correcte sur des parcours horizontaux, une deuxième conduite peut être nécessaire et la taille du tube peut devoir être augmentée jusqu'à 1 pouce.

La conduite de condensat doit rester exempte de toute obstruction, pour permettre au condensat de s'écouler librement. Si le condensat est susceptible de geler dans la conduite ou si cette dernière est obstruée d'une manière ou d'une autre, du condensat peut s'échapper du té de la chaudière et l'eau peut provoquer des dégâts matériels.

8. Une pompe d'extraction du condensat est nécessaire si la chaudière est en dessous de la purge. En installant une pompe à condensat, sélectionnez-en une agréée pour les chaudières et les appareils de chauffage à condensation. La pompe doit être équipée d'un commutateur de débordement pour éviter tout dégât matériel dû au déversement du condensat.

Figure 9-1 Rejet du condensat



10 Démarrage

Eau de remplissage

Vérifier/contrôler la chimie de l'eau de remplissage

IMPORTANT Procéder à un test de qualité d'eau avant d'installer l'appareil. Différentes solutions sont disponibles pour configurer les paramètres physico-chimiques de la qualité de l'eau

Le fabricant recommande ce qui suit pour remplir correctement votre chaudière avec la chimie d'eau appropriée aux chaudières à circuit en boucle fermée. Une bonne qualité d'eau de remplissage permet de prolonger la durée de vie de l'appareil en réduisant les effets de l'accumulation de tartre et de la corrosion dans les circuits en boucle fermée

Dureté comprise entre 5 et 15 grains par gallon

1. Consulter les entreprises locales de traitement d'eau pour les zones alimentées en eau dure (dureté supérieure à 15 grains par gallon).
2. Les niveaux de dureté supérieurs à 15 grains par gallon peuvent entraîner une accumulation de tartre dans le circuit de la chaudière. Si la dureté de l'eau de remplissage est inférieure à 5 grains/gallon, généralement suite à l'utilisation d'un adoucisseur d'eau, il est recommandé de la mélanger avec un peu d'eau potable à l'arrivée de sorte à augmenter la dureté de l'eau à plus de 5 grains/gallon.

PH entre 6,5 et 9,5

1. Des niveaux de pH inférieurs à 6,5 peuvent provoquer une augmentation du taux de corrosion. Un pH de 9,5 ou plus peut potentiellement provoquer une accumulation de tartre.

Total des solides dissous (TDS) inférieur à 2 000 ppm

1. Le total des solides dissous correspond à tous les minéraux, sels, métaux, et particules chargées qui sont dissous dans l'eau.
2. Plus le total des solides dissous (TDS) présents augmente, plus le potentiel de corrosion due à l'augmentation de conductivité dans l'eau est élevé.
3. L'utilisation d'une eau adoucie pour remplir la chaudière n'empêche pas la possibilité d'avoir un TDS élevé. Cette eau peut être corrosive. Il est recommandé de mélanger un peu d'eau potable avec l'eau adoucie pour réduire cette incidence.

Concentration en chlore inférieure à 200 ppm

1. Ne pas remplir ou faire fonctionner la chaudière avec de l'eau contenant plus de 200 ppm de chlore.
2. Le remplissage avec de l'eau douce potable est acceptable.
3. Ne pas utiliser la chaudière pour chauffer directement l'eau d'une piscine ou d'un spa.

Protection antigel

AVERTISSEMENT L'éthylène glycol est toxique, NE PAS l'utiliser en tant que protection antigel de votre circuit. L'arôme doux de l'éthylène glycol peut amener les enfants et les animaux à le confondre avec une boisson aromatisée et l'ingérer; entraînant leur mort.

1. Utiliser le glycol uniquement s'il est nécessaire pour une protection antigel.
2. Le propylène glycol est la protection antigel recommandée.
3. Veiller à rincer le circuit de la chaudière avant d'ajouter du glycol.
4. Déterminer le volume de liquide antigel en fonction du volume d'eau du circuit, conformément aux instructions du fabricant du liquide. Le volume d'eau de la chaudière est indiqué à la page 6. Ne pas oublier d'inclure le volume d'eau du réservoir d'expansion.
5. Les codes locaux peuvent exiger un dispositif anti-retour ou la déconnexion de l'alimentation en eau de ville.
6. Lors de l'utilisation d'un liquide de protection antigel avec remplissage automatique, il est suggéré d'installer un compteur d'eau pour surveiller l'appoint d'eau. La déperdition de liquide antigel peut avoir lieu avant la déperdition d'eau et faire chuter la concentration en réduisant le niveau de protection antigel.
7. Les valeurs des points de consigne de protection antigel peuvent être diminuées lorsqu'un liquide de protection antigel est utilisé (voir le Manuel de d'entretien Knight).
8. Consulter le fabricant de glycol pour de plus amples détails sur le mélange de glycol et d'eau suggéré pour le niveau de protection antigel souhaité et l'effet de détarage provoqué en sortie de chaudière

Tester/remplacer le liquide antigel

1. Pour les circuits utilisant des liquides antigel, suivre les instructions du fabricant du liquide.
2. Le liquide antigel doit être régulièrement remplacé, en raison de la dégradation des inhibiteurs avec le temps.
3. Il est recommandé de tester annuellement la concentration de glycol et de l'ajuster selon la plage de points de consigne souhaités.

10 Démarrage

Protection contre l'oxygène

ATTENTION

Éliminer toutes les fuites du circuit. Un appoint continu en eau fraîche peut réduire la durée de vie de la chaudière. Des minéraux peuvent s'accumuler dans l'échangeur thermique et réduire le transfert de chaleur, provoquant une surchauffe et une panne de l'échangeur thermique.

L'oxygène dissous peut avoir un effet négatif sur le circuit de la chaudière. L'oxygène peut attaquer l'oxyde de fer et entraîner la formation de dépôts ferriques. L'oxygène peut également augmenter la vitesse de corrosion sur les pièces du circuit en acier non inoxydable. Un bas niveau de pH combiné à l'oxygène augmente considérablement ses effets corrosifs.

Après avoir installé la chaudière, vérifier l'absence de fuites d'air dans les zones suivantes:

- Joint d'aspiration
- Pompe
- Soupape d'air
- Joints toriques

Les précautions comprennent l'installation d'un compteur d'eau pour évaluer le volume d'eau douce admis dans le circuit. Des appoints de volumes d'eau douce peuvent indiquer la présence d'une fuite

Eau de la chaudière

ATTENTION

Ne pas utiliser d'agents nettoyants ou mastics d'étanchéité à base de pétrole dans le circuit de la chaudière. Les joints et les étanchéités du circuit peuvent être endommagés. Ceci peut entraîner des dégâts matériels importants.

NE PAS utiliser de « solutions maison » ou de « remèdes brevetés » pour chaudières. D'importants dégâts sur la chaudière, des blessures corporelles et/ou des dégâts matériels peuvent en résulter

- La surveillance des niveaux de pH, TDS et dureté permet de prolonger la durée de vie de l'appareil en réduisant l'accumulation de tartre, la corrosion et l'érosion. Vérifier l'absence de fuites afin de s'assurer que l'eau douce ne pénètre pas dans le circuit.
- Un appoint continu d'eau douce peut réduire la durée de vie de la chaudière.
- L'accumulation de minéraux dans l'échangeur thermique réduit le transfert de chaleur, surchauffe l'échangeur thermique en acier inoxydable et provoque des pannes.
- L'apport d'oxygène généré par l'eau d'appoint peut provoquer une corrosion interne des composants du circuit.
- Les fuites dans la chaudière ou dans la tuyauterie doivent être réparées immédiatement pour éviter l'admission d'eau d'appoint. Il peut être utile d'installer un compteur d'eau à cet effet afin de vérifier facilement le volume d'eau d'appoint admis dans le circuit.

Remplir et tester le circuit d'eau

1. Ne remplir le circuit qu'après s'être assuré que l'eau répond aux exigences de ce manuel.
2. Fermer les ventilations d'air automatiques et manuelles, ainsi que la vanne de purge de la chaudière.
3. Remplir à la bonne pression de circuit. La pression correcte peut varier en fonction de chaque application.
 - a. La pression minimale de remplissage d'eau froide d'un circuit est de 12 psi.
 - b. La pression augmente lorsque la chaudière est allumée et que la température d'eau du circuit augmente.
4. Lors du remplissage initial et pendant le démarrage et les tests de la chaudière, vérifier soigneusement l'absence de fuites dans le circuit. Réparer toutes les fuites avant de poursuivre.

Purger l'air du circuit d'eau

1. Purger l'air du circuit :
 - a. Brancher un tuyau sur la vanne de purge (voir la vanne de purge/vidange dans les schémas de tuyauterie aux pages 42 à 47). Acheminer le tuyau vers une zone où l'eau peut s'écouler en étant visible.
 - b. Fermer la vanne d'isolement de la chaudière ou du circuit entre la vanne de purge et le branchement de remplissage du circuit.
 - c. Fermer les vannes d'isolement de zones.
 - d. Ouvrir la vanne de remplissage rapide sur la ligne d'appoint d'eau froide.
 - e. Ouvrir la vanne de purge.
 - f. Ouvrir les vannes d'isolement de zone, une par une. Laisser l'eau circuler dans la zone, en expulsant l'air. Poursuivre jusqu'à ce que l'air soit totalement expulsé. Fermer les vannes d'isolement de zone et passer à la zone suivante. Suivre cette procédure jusqu'à ce que toutes les zones soient purgées.
 - g. Fermer la vanne de remplissage rapide d'eau et la vanne de purge, puis débrancher le tuyau. Ouvrir toutes les vannes d'isolement. Observer l'augmentation de pression du circuit pour vérifier qu'elle est conforme à la pression de remplissage à froid.
 - h. Après un certain temps de circulation d'eau dans le circuit, éliminer l'air résiduel à l'aide des purgeurs d'air manuels répartis sur le circuit.
 - i. Si le circuit n'est pas équipé de vannes de purge, ouvrir un par un les purgeurs d'air manuels du circuit, en commençant par l'étage le plus bas. Fermer le purgeur dès que l'eau s'en échappe. Répéter l'opération sur les purgeurs restants.
2. Ouvrir le purgeur d'air automatique (circuits à vase d'expansion à membrane ou à vessie uniquement) d'un tour.
3. Ouvrir les autres purgeurs :
 - a. En commençant par l'étage le plus bas, ouvrir les purgeurs d'air un par un jusqu'à ce que l'eau s'en échappe.
 - b. Répéter l'opération sur les purgeurs restants.
4. Remplir à la bonne pression

10 Démarrage *(suite)*

Vérifiez les fuites de gaz

⚠ AVERTISSEMENT Avant de démarrer la chaudière et pendant le début du fonctionnement, détectez près du plancher et près de la chaudière toute odeur de gaz ou inhabituelle. Retirez le panneau d'accès avant et sentez l'intérieur de l'enceinte de la chaudière. Ne poursuivez pas le démarrage s'il existe un signe quelconque de fuite de gaz. Utilisez une solution de détection des fuites agréée. Réparez d'abord toutes les fuites.

⚠ AVERTISSEMENT NE PAS régler ou tenter de mesurer la pression de sortie de la vanne de gaz. La bonne pression de sortie de la vanne de gaz est réglée en usine. Ce réglage convient au gaz naturel et au propane, qui ne nécessitent aucun réglage sur place. En essayant de modifier ou de mesurer la pression de sortie de la vanne de gaz, vous pourriez endommager la vanne et provoquer des blessures corporelles graves, la mort, ou des dégâts matériels importants.

⚠ AVERTISSEMENT Chaudières au propane uniquement: votre fournisseur de propane mélange un produit odorant au propane pour rendre sa présence détectable. Dans certains cas, le produit odorant peut s'évaporer et le gaz peut ne plus avoir d'odeur. Avant de démarrer (et régulièrement par la suite), faites vérifier par le fournisseur de propane le bon niveau de produit odorant dans le gaz.

Vérifiez le(s) circuit(s) du thermostat

1. Débranchez les deux fils extérieurs raccordés à chacune des bornes du thermostat d'ambiance sur le tableau de connexions.
2. Branchez un voltmètre sur ces deux fils d'entrée. Fermez chaque thermostat, vanne de zone et relais dans le circuit externe, un à un, et vérifiez le résultat du voltmètre sur les fils d'entrée.
3. Il ne doit JAMAIS exister de tension.
4. Si une tension apparaît dans un cas quelconque, vérifiez et corrigez le câblage extérieur. (Ce problème est fréquent avec des vannes de zone à 3 fils).
5. Après avoir vérifié le câblage du circuit du thermostat extérieur et l'avoir corrigé si nécessaire, rebranchez les fils du circuit du thermostat au tableau de connexions.

Inspectez/remplissez le circuit de condensat

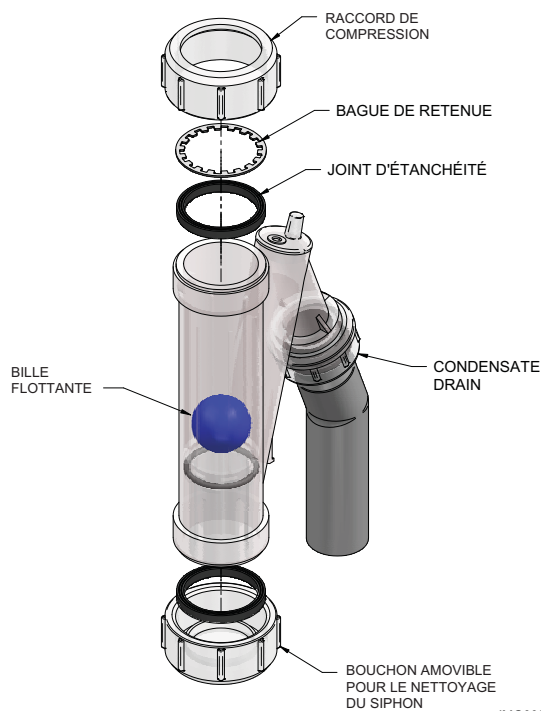
Inspectez/vérifiez les conduites et raccords de condensat

1. Inspectez la conduite de vidange du condensat, les raccords et le siphon de condensat.
2. Remplissez le siphon de condensat avec suffisamment d'eau pour faire flotter la bille (FIG. 10-1).
3. Desserrez le raccord de compression (FIG. 10-1).
4. Faites glisser le siphon du condensat sur la purge de condensat au bas de l'appareil.
5. Serrez le raccord de compression.

⚠ AVERTISSEMENT La bague de retenue en acier inoxydable doivent être installé entre le caoutchouc d'étanchéité joint et le raccord à compression (FIG. 10 - 1). Le raccord de compression doit être serré.

Le siphon (FIG. 10 - 1) doit avoir la boule de flotteur en place pendant les heures de fonctionnement de la chaudière afin d'éviter des émissions de gaz conduit de fumée de la conduite d'évacuation de condensats. De s'assurer que la boule de flotteur est en place peut entraîner des blessures graves, voire mortelles.

Figure 10-1 Siphon du condensat



Nettoyez/inspectez l'ensemble siphon

1. Retirez le bouchon de nettoyage au bas du siphon. Laissez le condensat et tous les débris s'écouler.
2. Remplissez le siphon selon les instructions ci-dessus.

10 Démarrage

Dernières vérifications avant de démarrer la chaudière

- ❑ Lisez le manuel d'entretien de la Chaudière murale Knight pour vous familiariser avec le fonctionnement du module de commande SMART SYSTEM. Lisez ce manuel, aux pages 61 et 62, pour connaître les bonnes étapes de démarrage de la chaudière.
- ❑ Vérifiez que la chaudière et le circuit soient pleins d'eau et que tous les composants du système soit correctement paramétrés pour le fonctionnement.
- ❑ Vérifiez que les procédures de préparation de la Section 10, aux pages 57 - 59, aient été effectuées.
- ❑ Assurez-vous que la bille flottante soit à l'intérieur du siphon de condensat (voir FIG. 10-1).
- ❑ Vérifiez que les connexions électriques soient correctes et solidement fixées.
- ❑ Inspectez la tuyauterie de ventilation et d'air pour détecter tout signe de détérioration par corrosion, dégât physique ou affaissement. Vérifiez que la tuyauterie de ventilation et d'air est intacte et correctement installée conformément à ce manuel.

Démarrez la chaudière

1. Lisez et suivez les instructions de fonctionnement aux FIG. 10-2 et 10-3z, aux pages 61 et 62.

Si la chaudière ne démarre pas correctement

1. Vérifiez si les connexions ne sont pas desserrées, les fusibles grillés ou le disjoncteur coupé?
2. La température de l'eau de la chaudière est-elle supérieure à 200°F?
3. Le thermostat est-il réglé en-dessous de la température ambiante?
4. Le gaz est-il ouvert au compteur ou sur la chaudière?
5. La pression du gaz d'arrivée est-elle inférieure à 4 pouces de colonne d'eau?

Si aucun des éléments ci-dessus ne corrige le problème, reportez-vous à la section Dépannage du Manuel d'entretien de la Chaudière murale Knight.

Vérifiez le circuit et la chaudière

❑ Vérifiez la tuyauterie d'eau

1. Vérifiez les fuites de gaz sur la tuyauterie du circuit. En cas de fuite, arrêtez la chaudière et réparez immédiatement. (Voir les AVERTISSEMENTS aux pages 57 et 59 (démarrage) concernant la non-réparation des fuites.)
2. Évacuez tout l'air restant du circuit à l'aide des ventilations manuelles. L'air dans le circuit peut interférer avec la circulation et provoquer des problèmes de répartition de chaleur et de bruit.

❑ Vérifiez la tuyauterie de ventilation et d'air

1. Vérifiez la bonne étanchéité du gaz sur toutes les connexions, la tuyauterie d'air et la tuyauterie de ventilation.

⚠ AVERTISSEMENT Le système de ventilation doit être étanche au gaz pour éviter toute émission du gaz de combustion et de monoxyde de carbone, ce qui pourrait provoquer de graves blessures corporelles ou la mort.

❑ Vérifiez la tuyauterie de gaz

1. Vérifiez toute odeur de gaz autour de la chaudière, selon la procédure en page 48 de ce manuel (connexion des tuyauteries d'alimentation en gaz).

⚠ AVERTISSEMENT Si vous découvrez des signes de fuite de gaz, arrêtez d'abord la chaudière. Repérez l'origine de la fuite à l'aide d'un test à bulle et réparez immédiatement. Ne faites pas redémarrer la chaudière avant de l'avoir réparée. Le non respect peut entraîner des blessures corporelles graves, la mort ou des dégâts matériels importants.

❑ Chaudières au propane: vérifiez la conversion

1. Vérifiez que la conversion au propane a été effectuée selon les instructions de conversion au propane.

⚠ AVERTISSEMENT NE PAS régler ou tenter de mesurer la pression de sortie de la vanne de gaz. La bonne pression de sortie de la vanne de gaz est réglée en usine. Ce réglage convient au gaz naturel et au propane, qui ne nécessitent aucun réglage sur place. En essayant de modifier ou de mesurer la pression de sortie de la vanne de gaz, vous pourriez endommager la vanne et provoquer des blessures corporelles graves, la mort, ou des dégâts matériels importants.

⚠ AVERTISSEMENT Les chaudières murales Knight sont généralement expédiées prêtes à s'allumer sur le gaz naturel. Vérifiez la plaque de caractéristiques de la chaudière pour déterminer le carburant correspondant à la chaudière. Si elle est réglée sur le gaz naturel, elle peut être convertie en GPL en installant un orifice (voir page 13). Pour fonctionner au GPL, un orifice DOIT ÊTRE installé. Le non respect peut entraîner des blessures corporelles graves, la mort ou des dégâts matériels importants.

Vérifiez la flamme et la combustion

1. Coupez l'alimentation principale à la chaudière le en plaçant commutateur « On/Off » en position OFF.
2. Retirer la sonde de température de combustion du collecteur de combustion. Remarque: Les mesures de combustion sont effectuées à ce point.
3. Débrancher la chaudière en plaçant le commutateur « On/Off » en position ON.

10 Démarrage *(suite)*

Figure 10-2 Instructions de fonctionnement - Modèles 55 – 285

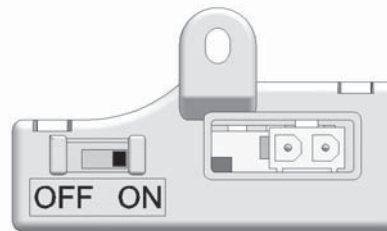
POUR VOTRE SÉCURITÉ, LISEZ AVANT DE METTRE EN MARCHÉ

AVERTISSEMENT: Si vous ne suivez pas exactement ces instructions, un incendie ou une explosion peuvent se produire et provoquer des dégâts matériels, des blessures corporelles ou la mort.

- A. Cet appareil ne possède pas de pilote. Il est équipé d'un dispositif d'allumage qui allume automatiquement le brûleur. N'essayez pas d'allumer manuellement le brûleur.
- B. AVANT DE METTRE EN MARCHÉ, détectez toute odeur de gaz autour de l'appareil. Veillez à sentir près du sol, car certains gaz sont plus lourds que l'air et descendent vers le sol.
- QUE FAIRE SI VOUS SENTEZ DU GAZ**
- N'allumez aucun appareil.
- Ne touchez à aucun commutateur électrique; n'utilisez aucun téléphone dans votre bâtiment.
- Appellez immédiatement votre fournisseur de gaz depuis un téléphone situé à proximité. Suivez les instructions du fournisseur de gaz.
- Si vous n'arrivez pas à joindre votre fournisseur de gaz, appelez les pompiers.
- C. N'actionnez le commutateur de commande du gaz qu'à la main. N'utilisez jamais d'outils. Si le commutateur ne se déplace pas manuellement, n'essayez pas de le réparer, appelez un technicien d'entretien qualifié. Si vous forcez ou tentez de réparer, un incendie ou une explosion peuvent se produire.
- D. N'utilisez pas cet appareil si l'une des pièces a été immergée dans l'eau. Appelez immédiatement un technicien d'entretien qualifié pour inspecter l'appareil et remplacer toute pièce du système de commande et toute commande de gaz qui aurait été immergée.

INSTRUCTIONS DE FONCTIONNEMENT

- STOP!** Lisez les informations de sécurité sur l'étiquette ci-dessus.
- Mettez le thermostat sur le réglage le plus bas.
- Coupez l'alimentation électrique de l'appareil.
- Cet appareil est équipé d'un dispositif d'allumage qui allume automatiquement le brûleur. N'essayez pas d'allumer manuellement le brûleur.
- Déposez la porte avant.
- Mettez le commutateur en position « OFF ».
- Attendez cinq (5) minutes pour évacuer tout le gaz. Si vous sentez du gaz, **ARRÊTEZ !** Suivez « B » dans les informations de sécurité au-dessus de cette étiquette. Si vous ne sentez pas de gaz, passez à l'étape suivante.
- Mettez le commutateur en position « ON ».
- Installez la porte avant.
- Allumez l'alimentation électrique de l'appareil.
- Mettez le thermostat sur le réglage désiré.
- Si l'appareil ne fonctionne pas, suivez les instructions « Pour couper le gaz sur l'appareil » et appelez votre technicien d'entretien ou votre fournisseur de gaz.



POUR COUPER LE GAZ VERS L'APPAREIL

- Mettez le thermostat sur le réglage le plus bas.
- Coupez l'alimentation électrique de l'appareil s'il doit être entretenu.
- Déposez la porte avant.
- Mettez le commutateur en position « OFF ».
- Installez la porte avant.

LBL2339 REV B

10 Démarrage

Figure 10-3 Instructions de fonctionnement - Modèles 399

POUR VOTRE SÉCURITÉ, LISEZ AVANT DE METTRE EN MARCHÉ

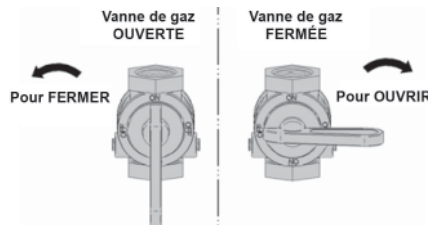
AVERTISSEMENT: Si vous ne suivez pas exactement ces instructions, un incendie ou une explosion peuvent se produire et provoquer des dégâts matériels, des blessures corporelles ou la mort.

- A. Cet appareil ne possède pas de pilote. Il est équipé d'un dispositif d'allumage qui allume automatiquement le brûleur. N'essayez pas d'allumer manuellement le brûleur.
- B. AVANT DE METTRE EN MARCHÉ, détectez toute odeur de gaz autour de l'appareil. Veillez à sentir près du sol, car certains gaz sont plus lourds que l'air et descendent vers le sol.
 - N'allumez aucun appareil.
 - Ne touchez à aucun commutateur électrique; n'utilisez aucun téléphone dans votre bâtiment.
- C. N'actionnez le commutateur de commande du gaz qu'à la main. N'utilisez jamais d'outils. Si le commutateur ne se déplace pas manuellement, n'essayez pas de le réparer, appelez un technicien d'entretien qualifié. Si vous forcez ou tentez de réparer, un incendie ou une explosion peuvent se produire.
- D. N'utilisez pas cet appareil si l'une des pièces a été immergée dans l'eau. Appelez immédiatement un technicien d'entretien qualifié pour inspecter l'appareil et remplacer toute pièce du système de commande et toute commande de gaz qui aurait été immergée.
- Appelez immédiatement votre fournisseur de gaz depuis un téléphone situé à proximité. Suivez les instructions du fournisseur de gaz.
- Si vous n'arrivez pas à joindre votre fournisseur de gaz, appelez les pompiers.

QUE FAIRE SI VOUS SENTEZ DU GAZ

INSTRUCTIONS DE FONCTIONNEMENT

1. **STOP!** Lisez les informations de sécurité sur l'étiquette ci-dessus.
2. Mettez le thermostat sur le réglage le plus bas.
3. Coupez l'alimentation électrique de l'appareil.
4. Cet appareil est équipé d'un dispositif d'allumage qui allume automatiquement le brûleur. N'essayez pas d'allumer manuellement le brûleur.
5. Retirer le couvercle du dessus.
6. Tournez la vanne de fermeture du gaz dans le sens anti-horaire sur « OFF ». La poignée doit être perpendiculaire au tuyau. Ne pas forcer.
7. Attendez cinq (5) minutes pour évacuer tout le gaz. Si vous sentez du gaz, ARRÊTEZ ! Suivez « B » dans les informations de sécurité au-dessus de cette étiquette. Si vous ne sentez pas de gaz, passez à l'étape suivante.
8. Tournez la vanne de fermeture du gaz dans le sens horaire sur « ON ». La poignée doit être parallèle au tuyau.
9. Installer le couvercle du dessus.
10. Allumez l'alimentation électrique de l'appareil.
11. Mettez le thermostat sur le réglage désiré.
12. Si l'appareil ne fonctionne pas, suivez les instructions « Pour couper le gaz sur l'appareil » et appelez votre technicien d'entretien ou votre fournisseur de gaz.



POUR COUPER LE GAZ VERS L'APPAREIL

1. Mettez le thermostat sur le réglage le plus bas.
2. Coupez l'alimentation électrique de l'appareil s'il doit être entretenu.
3. Retirer le couvercle du dessus.
4. Tournez la vanne de fermeture du gaz dans le sens anti-horaire sur « OFF ». La poignée doit être perpendiculaire au tuyau. Ne pas forcer.
5. Installer le couvercle du dessus.

LBL2284 REV -

10 Démarrage *(suite)*

Vérifiez la flamme et la combustion *(suite)*

AVIS

Veillez noter que les crochets ([]) indiquent l'état de l'écran.

4. Placez la chaudière en position active, en appuyant sur la touche RIGHT SELECT [ON] (FIG. 11-1, page 72).
5. Repérez le bouton perforé sous le bouton RESET sur le panneau d'affichage (FIG. 11-1). Insérez un fil fin (comme un trombone à papier) dans l'orifice et appuyez une fois sur le bouton pendant 5 secondes, pour mettre la chaudière en Mode Service. En Mode Service, la chaudière s'allume à la vitesse d'allumage, puis se règle ensuite à pleine flamme.
6. Insérez la sonde d'un analyseur de combustion dans l'orifice laissé par le retrait du capteur de température de combustion.
7. Une fois que la chaudière s'est réglée sur pleine flamme, mesurez la combustion. Les valeurs doivent se situer dans la plage indiquée au Tableau 10A ci-dessous. Les niveaux de CO doivent être inférieurs à 150 ppm pour un appareil correctement installé.

Si la combustion n'est pas dans la plage spécifiée, reportez-vous à la section Dépannage du Manuel d'entretien de la Chaudière murale Knight pour rechercher les causes possibles et les actions correctives.

Tableau 10A Diagramme des produits de combustion

Gaz naturel		Propane	
CO ₂	O ₂	CO ₂	O ₂
8.0% - 10.5%	2.8% - 6.5%	10.0% - 11%	4.1% - 5.4%

8. Une fois que l'analyse de la combustion est terminée, testez le dispositif d'arrêt de sécurité en tournant le commutateur d'arrêt manuel sur la position OFF et en s'assurant que la chaudière s'arrête et enregistre une alarme. Tournez le commutateur manuel d'arrêt sur la position ON, réinitialisez la commande.
9. Coupez le courant à la source et remplacez le capteur de température de combustion dans la connexion du tuyau de combustion.
10. Remettez la chaudière en fonctionnement normal.

⚠ AVERTISSEMENT

Vous devez remplacer le capteur de température du gaz de combustion pour empêcher le gaz de s'épandre dans la pièce. Le non respect peut entraîner des blessures corporelles graves, la mort ou des dégâts matériels importants.

Réglez le fonctionnement du chauffage d'ambiance

Déterminez le capteur de contrôle

Pour les systèmes de chauffage d'ambiance, la commande de température peut être basée sur l'un des trois capteurs : le capteur d'entrée, de sortie ou d'alimentation du circuit. La commande SMART SYSTEM est programmée en usine pour contrôler la température du capteur de sortie. La commande se commute automatiquement sur le capteur d'alimentation du circuit une fois qu'elle est connectée. Si vous désirez baser la commande de température sur le capteur d'entrée, le paramètre approprié doit être modifiée dans la commande. Voir l'explication détaillée de cette procédure dans le manuel d'entretien de la Chaudière murale Knight.

Vérifiez le mode du circulateur de chauffage d'ambiance

Le Mode de Chauffage d'ambiance commande la pompe (principale) du circuit (si connectée) et la pompe (secondaire) de la chaudière. Lorsque la commande SMART SYSTEM reçoit une demande de chaleur pour le chauffage d'ambiance, elle actionne la pompe du circuit. Si la chaudière ne chauffe pas un réservoir d'ECD indirecte (eau chaude domestique) et que le point de consigne n'est pas atteint, la pompe de la chaudière est également actionnée. Après la fin de la demande de chaleur pour le chauffage d'ambiance, la pompe du circuit continue à tourner pendant un bref moment. La pompe du circuit peut être programmée pour fonctionner en continu, sauf pendant l'arrêt extérieur. Si la pompe de la chaudière tournait, elle continue également pendant un court instant. Les délais de ces pompes sont réglés en usine sur 30 secondes. Si des délais différents sont désirés, les paramètres appropriés de la commande doivent être modifiés. Voir l'explication détaillée de cette procédure dans le manuel d'entretien de la Chaudière murale Knight.

Réglez la température de consigne

AVIS

Veillez noter que les crochets ([]) indiquent l'état de l'écran.

Le cadran de NAVIGATION peut être utilisé pendant le fonctionnement normal pour régler la température du chauffage ambiant et du point de consigne du réservoir.

1. Sur l'écran d'état, appuyez sur le cadran de NAVIGATION.
2. Tournez le cadran de NAVIGATION dans le sens anti-horaire pour choisir le point de consigne approprié.
3. Appuyez sur le cadran de NAVIGATION pour régler la température.
4. Une fois la température souhaitée affichée, appuyez sur la touche RIGHT SELECT [SAVE].
5. Il est nécessaire de répéter les étapes 3 et 4 pour effectuer les réglages sur des points de consigne supplémentaires.
6. Appuyez sur la touche RIGHT SELECT [HOME] pour charger les modifications.
7. Si la touche RIGHT SELECT [HOME] n'est pas enfoncée, les nouveaux réglages sont rejetés.

10 Démarrage

Réglez le fonctionnement de l'eau chaude domestique (ECD)

Vérifiez le mode ECD

Il existe deux (2) modes de fonctionnement pour l'ECD. En mode normal, lorsque commence une demande d'ECD, la commande fait démarrer la pompe d'ECD, arrêter la pompe de la chaudière (si elle fonctionne) et se règle pour amener la température de sortie au point de consigne de la chaudière d'ECD. Le taux d'allumage maximum peut être limité dans ce mode si nécessaire.

En Mode Zone, il est prévu que le réservoir d'ECD indirecte soit canalisé comme zone sur la boucle principale. Lorsque commence la demande d'ECD, la commande allume la sortie de pompe d'ECD et augmente le point de consigne de la température du circuit jusqu'à celui de la chaudière d'ECD (si elle est supérieure). La pompe du circuit et la pompe de la chaudière s'allument. Dans ce mode, toutes les zones de basse température (comme le chauffage par rayonnement) peuvent nécessiter des commandes supplémentaires pour limiter la température de l'eau envoyée vers ces zones.

Réglez la température cible de l'ECD

En mode ECD, la commande se régule pour maintenir la température de sortie de la chaudière ou celle de l'alimentation du circuit à un point de consigne. Ce point de consigne est réglé en usine à 180°F. Si un point de consigne différent est désiré, le paramètre approprié de la commande doit être modifié. Voir l'explication détaillée de cette procédure dans le manuel d'entretien de la Chaudière murale Knight.

Réglez la vitesse maximale du ventilateur d'ECD

Si l'entrée nominale du réservoir indirect est inférieure à la sortie maximale de la chaudière, changez le réglage de la vitesse du ventilateur d'ECD pour limiter la sortie de la chaudière en conséquence ; voir dans le Manuel d'entretien de la Chaudière murale Knight l'explication détaillée de cette procédure.

Réglez l'horloge

AVIS

Veillez noter que les crochets ([]) indiquent l'état de l'écran.

La commande SMART SYSTEM possède une horloge interne pour la fonction de réglage de nuit et les événements d'enregistrement. Cette horloge doit être réglée lors de l'installation de la chaudière et à chaque fois que la chaudière est arrêtée pendant plus de 4 heures. Utilisez la procédure suivante pour régler l'horloge:

1. Appuyez et maintenez la touche LEFT SELECT [MENU] pendant au moins 5 secondes.
2. L'affichage change pour indiquer [PASSWORD], avec quatre (4) zéros dessous.
3. Appuyez sur la touche RIGHT SELECT [SAVE].
4. L'affichage indique alors un menu avec l'heure et la date et l'unité de température.

5. Appuyez deux fois sur le cadran de NAVIGATION.
6. Tournez le cadran de NAVIGATION pour régler les heures. Appuyez sur le cadran de NAVIGATION.
7. Tournez le cadran de NAVIGATION pour régler les minutes. Appuyez sur le cadran de NAVIGATION.
8. Tournez le cadran de NAVIGATION pour régler le mois. Appuyez sur le cadran de NAVIGATION.
9. Tournez le cadran de NAVIGATION pour régler la date. Appuyez sur le cadran de NAVIGATION.
10. Tournez le cadran de NAVIGATION pour régler l'année. Appuyez sur la touche RIGHT SELECT [SAVE].
11. Appuyez sur la touche RIGHT SELECT [HOME].

AVIS

L'horloge interne ne se règle pas pour l'horaire d'économie de jour et par conséquent, elle nécessite un réglage manuel.

Configuration de la cascade

AVIS

Veillez noter que les crochets ([]) indiquent l'état de l'écran.

Une fois installées dans un circuit en cascade, les commandes individuelles doivent être programmées pour le fonctionnement en cascade. Ceci se fait en accédant aux paramètres de commande.

Appuyez sur la touche [MENU] pendant au moins cinq (5) secondes. Entrez le code de l'installateur comme décrit dans le Manuel d'entretien de la Chaudière murale Knight. Une fois les paramètres de commande atteints, utilisez le cadran de NAVIGATION pour sélectionner les paramètres du Mode commande. Appuyez sur le cadran de NAVIGATION pour accéder à ces paramètres.

Appuyez sur le cadran de NAVIGATION pour sélectionner l'adresse de cascade du paramètre. Appuyez sur le cadran de NAVIGATION pour accéder à ce paramètre. Chaque appareil dans le système en cascade doit être programmé avec sa propre adresse. La chaudière désignée comme Principale doit avoir une adresse de 0. Les autres chaudières de la cascade sont des membres et doivent avoir une adresse de 1 à 7. Tournez le cadran de NAVIGATION pour sélectionner l'adresse appropriée. Appuyez sur la touche RIGHT SELECT [SAVE].

Appuyez sur la touche RIGHT SELECT [HOME] pour charger l'adresse dans la commande. Répétez cette procédure pour toutes les chaudières de la cascade, en désignant la commande Principale et les commandes membres.

11 Informations sur le fonctionnement

Généralités

Comment fonctionne la chaudière

La Chaudière murale Knight utilise un échangeur thermique de pointe en acier inoxydable et un module de contrôle électronique qui permet en fonctionnement à pleine condensation. Le ventilateur extrait l'air et évacue les produits de combustion de la chaudière par l'échangeur de chaleur et la tuyauterie de combustion. Le module de commande régule la vitesse du ventilateur pour contrôler le taux d'allumage de la chaudière. La vanne de gaz détecte la quantité d'air qui passe dans la chaudière et ne laisse passer que la bonne quantité de gaz.

Comment fonctionne le module de commande

Le module de commande SMART SYSTEM reçoit des entrées des capteurs de la chaudière et des dispositifs externes. Le module de commande s'active et commande au ventilateur et à la vanne de gaz de réguler l'entrée de chaleur et arrête et démarre la chaudière, l'eau chaude domestique (ECD) et les pompes du circuit en fonction des besoins. L'utilisateur programme le module pour satisfaire les besoins du système en réglant les paramètres de commandes. Ces paramètres règlent les températures de fonctionnement et les modes de fonctionnement de la chaudière. Le fonctionnement de la chaudière peut être basé sur la température de l'eau de sortie de la chaudière, la température de l'eau d'entrée de la chaudière, la température du circuit, un signal 0-10 V ou le ModBus, selon les réglages des paramètres.

Contrôlez les entrées et les sorties

Thermostat d'ambiance

Il existe trois (3) connexions de thermostat disponibles sur cette commande. Ces entrées indiquent à la chaudière de fournir de l'eau pour le chauffage d'ambiance. Chaque connexion de thermostat possède son propre point de consigne et sa courbe de rétablissement de l'air extérieur. Lorsque plusieurs thermostats ont un appel de chaleur, la commande donne priorité à la demande ayant le point de consigne le plus élevé.

Exemple: Supposons que le Demande 1 Chaleur/boucle et la Demande 2 Chaleur/boucle ont un appel de chaleur. La Demande 1 Chaleur/boucle a un point de consigne de 110°F. La Demande 2 Chaleur/boucle a un point de consigne de 140°F. La chaudière régule la température du circuit à 140°F jusqu'à ce que la Demande 2 Chaleur/boucle soit satisfaite. Une fois la Demande 2 Chaleur/boucle satisfaite, la chaudière fournit de l'eau à 110°F au circuit.

AVERTISSEMENT

Lorsque plusieurs boucles de température sont utilisées, des vannes de mélange thermostatiques sont nécessaires pour la protection de toutes les boucles de basse température.

Entrée 0 - 10V (point de consigne ou puissance)

La chaudière murale Knight peut être commandée par un système de gestion des bâtiments (BMS), dans la mesure où un système de gestion d'énergie est installé pour réduire la température de l'eau de la chaudière lorsque la charge de chauffage diminue, et la chaudière n'est pas utilisée pour le chauffage d'ambiance, ou la chaudière fait partie d'un système modulaire ou multiple ayant une entrée totale de 300 000 Btu/hr ou plus. La commande peut être configurée par l'installateur pour utiliser un signal de 0 à 10 V c.c., pour contrôler le point de consigne ou le taux d'allumage.

Commande de boucle SMART SYSTEM multi température

La Chaudière murale Knight est capable de produire jusqu'à trois (3) températures de point de consigne pour répondre aux différentes demandes de chauffage d'ambiance. Ce dispositif commande les températures jusqu'à trois (3) boucles distinctes, en fonction des paramètres des trois (3) demandes de chaleur/boucle (référence de kit Lochinvar 100167843).

La Chaudière murale Knight peut être également programmée pour accepter un signal d'appel de chaleur de 0-10 V. Reportez-vous au Manuel d'entretien de la Chaudière murale Knight pour l'explication détaillée de cette procédure.

Priorité à l'ECD

La commande SMART SYSTEM permet de connecter un thermostat d'ECD ou un capteur de réservoir au tableau de connexion basse tension. Lorsqu'un capteur de réservoir est connecté, l'entrée de thermostat d'ECD est ignorée.

Cycle ECD / Chauffage d'ambiance (CA)

Si un appel de chaleur d'ECD est reçu pendant qu'un appel de chauffage d'ambiance est en cours et que l'ECD est en mode normal, la commande actionne d'ECD et arrête la pompe de la chaudière. La pompe du circuit reste allumée. Si l'appel de chauffage d'ambiance est encore actif pendant que l'appel d'ECD est en fonctionnement, la commande attend 30 minutes (temps réglable par l'installateur) elle se remet sur la demande de chauffage d'ambiance. Il existe un temporisateur pour passer du chauffage d'ambiance à l'ECD et un temporisateur pour passer de l'ECD au chauffage d'ambiance. La commande revient et avance jusqu'à ce que l'une des demandes de chauffage soit terminée.

11 Informations sur le fonctionnement

Capteur de contrôle programmable

Le module de commande est programmé pour utiliser le capteur de sortie comme capteur de contrôle par défaut. Si un capteur d'alimentation du circuit est connecté, la commande l'utilise automatiquement comme capteur de contrôle. Le capteur de contrôle peut être changé par l'installateur en capteur d'entrée. Si le capteur d'entrée est choisi comme capteur de contrôle, il est fortement recommandé d'installer le capteur d'alimentation du circuit de façon à fournir le meilleur contrôle de la température d'entrée.

Anti-cycles

Après l'arrêt du brûleur, la commande retarde le cycle du brûleur pendant un moment (la durée est réglable par l'installateur). Le retard peut être évité si la température d'eau d'entrée chute trop bas pendant l'attente.

Contrôle de la chaudière et de la pompe du circuit

La pompe de la chaudière fonctionne à chaque fois que le brûleur s'allume, à moins que l'ECD soit programmée en mode normal et que la chaudière chauffe le réservoir d'ECD. La pompe de la chaudière fonctionne aussi pendant le Mode de protection anti-gel. Elle continue à fonctionner pendant un court instant après l'arrêt de la chaudière ou la fin du Mode de protection anti gel.

La pompe du circuit fonctionne à chaque appel de chaleur pour le chauffage d'ambiance ou que la chaudière passe en mode de protection anti gel Elle peut être programmée pour fonctionner pendant un appel de chaleur d'ECD lorsque l'ECD est programmée en mode Zone. Elle continue à fonctionner pendant un court instant après la fin de la demande de chaleur ou le mode de protection contre le gel. La pompe du circuit peut être programmée pour tourner sans interruption si désiré, sauf pendant l'arrêt d'extérieuret/ou un appel de chaleur d'ECD.

Commande de température

Modulation

La Chaudière murale Knight est capable de moduler son taux d'allumage depuis un minimum de 20% jusqu'à un maximum de 100%. Le taux d'allumage est dicté par l'appel de chaleur (c.-à-d., le chauffage d'ambiance ou l'eau chaude domestique), la charge de chauffage, le retard de montée (s'il est activé) et diverses autres limites de température.

Retard de montée

Pour les circuits à débit faible, le SMART SYSTEM peut limiter le taux d'allumage (s'il est activé) lorsqu'un appel de chaleur pour chauffage d'ambiance démarre ou en passant d'un appel de chaleur pour ECD à un appel de chaleur pour chauffage d'ambiance. Il existe six (6) limites qui peuvent être programmées, ainsi que six (6) intervalles de temps correspondant à chaque limite. La sixième limite bloque également le taux d'allumage pour le reste de l'appel de chaleur.

Limitation de gradient

Si pendant le fonctionnement de la chaudière la température de l'eau de sortie s'élève trop vite, la commande réduit le taux d'allumage à sa valeur la plus faible.

Rétablissement de l'air extérieur

Si le capteur d'air extérieur est connecté, le module de commande calcule les points de réglage des trois (3) demandes de chauffage d'ambiance en fonction des courbes de rétablissement programmées. L'installateur peut changer la pente des courbes de rétablissement par plusieurs paramètres réglables. L'utilisateur peut limiter le point de consigne maximum pour le circuit, à l'aide des points de consigne du chauffage d'ambiance.

Fonction d'accélération

Si le rétablissement de l'air extérieur est actif et qu'une demande de chauffage d'ambiance a été active en continu pendant une période déterminée (durée réglable par l'installateur), et qu'il n'y a eu aucune demande d'ECD, la commande augmente le point de consigne de cette demande d'un nombre fixe de degrés (réglable par l'installateur). Ce processus continue jusqu'à ce que la demande de chauffage d'ambiance se termine, que le point de consigne atteint le point programmé ou qu'un maximum de 20 augmentations soit atteint. Une fois satisfaite la demande de chauffage du circuit, le point de consigne revient à la valeur déterminée par la courbe de rétablissement.

Régime d'économie de nuit

Le contrôleur peut être programmé pour réduire les points de consigne du chauffage d'ambiance et d'ECD pendant certaines périodes chaque semaine. Sept périodes différentes de démarrage et d'arrêt peuvent être programmées pour le régime d'économie du chauffage d'ambiance et sept (7) autres pour le régime d'économie d'ECD.

Support actuel de flamme

Pour empêcher les arrêts nuisibles lorsque la chaudière s'allume à des taux minimum, la commande augmente le taux d'allumage lorsque le signal de flamme chute trop bas.

11 Informations sur le fonctionnement *(suite)*

Caractéristiques de protection

Température extérieure, température de combustion et limite d'élévation de température

La température de sortie est surveillée par le capteur de température de sortie de la chaudière. Lorsque la température de sortie dépasse 185°F, l'appareil réduit la vitesse du ventilateur. Si la température de l'eau de sortie dépasse 195°F, la commande arrête l'appareil jusqu'à ce qu'il refroidisse.

Le module de commande surveille la température de combustion grâce à un capteur situé dans l'échappement de combustion. Si la température de combustion dépasse 215°F, la commande réduit la vitesse maximale du ventilateur. Si la température de combustion dépasse 225°F (107°C), la commande arrête l'appareil. L'appareil redémarre automatiquement une fois que la température d'émission chute de 10°F (6°C) et que la période d'arrêt minimum soit expirée.

La commande surveille la différence de température entre le capteur d'entrée et de sortie. Si cette différence dépasse 55°F, la commande réduit la vitesse maximale du ventilateur. Si la différence de température dépasse 60°F, la commande arrête l'appareil. L'appareil redémarre automatiquement une fois que la différence de température chute en dessous de 55°F et que la période d'arrêt minimum soit expirée.

Protection contre le gel

NE PAS installer la chaudière dans une pièce susceptible de geler. La caractéristique intégrale suivante du module de commande SMART SYSTEM fournit une protection à la chaudière uniquement, non au système.

- Le module de commande SMART SYSTEM fournit une protection anti gel comme suit, lorsque la température de l'eau de la chaudière chute au-dessous de 45°F :
- En-dessous de 45°F, la chaudière et les pompes du circuit fonctionnent en continu.
- En-dessous de 37°F, la chaudière s'allume.
- La chaudière et les pompes s'arrêtent si la température de l'eau de la chaudière s'élève au-dessus de 45°F.
- Les plus basses températures peuvent être programmées pour les systèmes avec solutions antigel (voir le Manuel d'entretien de la Chaudière murale Knight).

AVIS

Lorsque les températures de retour du circuit sont maintenues en-dessous du point de rosée, de la condensation se forme à l'intérieur de l'enveloppe de la chaudière et fait rouiller certains composants métalliques intérieurs.

⚠ AVERTISSEMENT

Cette caractéristique du module de commande SMART SYSTEM n'élimine pas le risque de gel. L'installation doit encore utiliser une conception reconnue, une pratique d'installation et de maintenance pour éviter le gel de la chaudière et du circuit.

Surveillez les limites externes

Des connexions sont fournies sur le tableau de connexions pour des limites externes comme l'interrupteur de débit, l'arrêt d'eau faible, les commutateurs de pression du gaz et un interrupteur de vérification des persiennes. Le SMART SYSTEM coupe le brûleur et empêche le ré-allumage à chaque fois que l'une de ces limites externe s'ouvre.

Exécution et sorties d'alarme

La chaudière fournit des contacts secs pour indiquer quand la chaudière fonctionne et quand elle est incapable de fonctionner.

Exécution et comptage de cycles

La commande utilise deux temporisateurs pour surveiller le total des heures de fonctionnement du brûleur. Un temporisateur surveille la période d'allumage de la chaudière en Mode chauffage d'ambiance. L'autre temporisateur surveille la période pendant laquelle la chaudière en Mode ECD.

La commande utilise deux (2) compteurs d'allumage pour surveiller le nombre de cycles de la chaudière. Le premier compteur compte tous les allumages de la commande. Le deuxième compteur compte uniquement les tentatives d'allumage ayant échoué.

Rappel d'entretien

La commande peut être programmée pour notifier le rappel d'entretien. Cette notification devient active lorsque soit un cadre de temps limite a expiré, soit un nombre défini d'heures de fonctionnement ou de cycles a expiré (tous réglables par l'installateur). L'affichage indique un écran de maintenance requie. Le nom et le numéro de téléphone de l'installateur peuvent être programmés dans la commande. Ces informations s'affichent sur l'écran de Maintenance requise. La notification de rappel d'entretien peut être réinitialisée ou désactivée par l'installateur.

Enregistrement des erreurs

La commande garde en mémoire les 10 derniers verrouillages, ainsi que les 10 derniers blocages. La date et l'heure de l'occurrence sont également enregistrées. Seules les 10 occurrences les plus fréquentes seront gardées en mémoire.

11 Informations sur le fonctionnement

Régulation de la température de la chaudière

Température de fonctionnement (cible)

Le module de commande SMART SYSTEM détecte la température de l'eau et régule l'allumage de la chaudière et le taux d'allumage, pour atteindre une température cible. La température cible peut être réglée entre 32°F et 190°F.

- La température cible est calculée comme indiqué dans cette section à la rubrique « Opération de réinitialisation extérieure », lorsque la sonde extérieure est connectée.
- Si la sonde extérieure n'est pas connectée, la température cible est fixée aux points de consigne SH (1 - 3). Pour les modèles 55 - 285, le défaut de sonde extérieure reste allumé à l'écran jusqu'à ce que la sonde extérieure soit reconnectée.

Opérations à limites élevées

La Chaudière murale Knight est équipée d'une réinitialisation automatique et de limites hautes de réinitialisation manuelles. La limite haute de réinitialisation automatique a un point de consigne maximum de 200°F et la limite haute de réinitialisation manuelle a un point de consigne maximum de 210°F.

Lorsque la température de sortie dépasse 200°C, la limite haute automatique se déclenche. La chaudière s'arrête jusqu'à ce que la température de l'eau baisse en dessous de 190°F et qu'un délai de 60 secondes soit expiré. Si la température de sortie continue à augmenter, l'action de limite haute de réinitialisation manuelle intervient à 210°F.

Procédure de test de limite haute

AVIS

Veillez noter que les crochets ([]) indiquent l'état de l'écran.

1. Allumez la chaudière sur le secteur en plaçant l'interrupteur ON/OFF en position ON.
2. Sur l'écran d'état, appuyez sur le cadran de NAVIGATION pour accéder à l'écran de Points de consigne.
3. Appuyez sur la touche LEFT SELECT [LIMITS].
4. Sélectionner la limite haute de réinitialisation manuelle (MRHL) en tournant le cadran de NAVIGATION dans le sens antihoraire, puis appuyer sur le cadran de NAVIGATION.
5. Diminuer le point de consigne de MRHL jusqu'au dessous de la température de sortie actuelle (ou à sa valeur minimum, selon la plus élevée) en tournant le cadran de NAVIGATION dans le sens antihoraire.
6. Appuyez sur la touche RIGHT SELECT [SAVE].
7. Appuyez sur la touche RIGHT SELECT [HOME].
8. Si la température de sortie actuelle est supérieure au nouveau point de consigne de MRHL, celle-ci fait fermer la chaudière. Si cela se produit, passer à l'étape 11.
9. Si la température de sortie actuelle est supérieure au nouveau point de consigne de MRHL, celle-ci fait fermer la chaudière. Si cela se produit, Répérez le bouton perforé (Bouton de SERVICE) sous le bouton RESET du panneau d'affichage. Insérez un fil fin (comme un trombone à papier) dans l'orifice et appuyez une fois sur le bouton pendant 5 secondes, pour mettre la chaudière en Mode Service. En Mode Service, la chaudière s'allume à la vitesse d'allumage, puis se règle ensuite à pleine flamme.
10. Une fois que la température de sortie atteint le point de consigne de MRHL, celle-ci fonctionne et fait arrêter et verrouiller la chaudière.
11. Répétez les étapes 2, 3 et 4.
12. Réglez la MRHL sur le point de consigne approprié en tournant le cadran de NAVIGATION dans le sens horaire.
13. Répétez les étapes 6 et 7.
14. Appuyez sur le bouton de RÉINITIALISATION pour effacer le verrouillage.
15. Au besoin, appuyez sur la touche RIGHT SELECT [STOP] pour quitter le Mode Entretien.

11 Informations sur le fonctionnement *(suite)*

Protection d'arrêt d'eau faible

1. Le module de commande SMART SYSTEM utilise la détection de la température des zones d'alimentation et de retour de l'échangeur thermique. Si le débit est trop faible ou si la température de sortie est trop élevée, le module de commande se module et arrête la chaudière. Ceci permet que la chaudière s'arrête en cas de manque d'eau ou de faible débit.
2. Certains codes et juridictions peuvent accepter ces caractéristiques intégrales de la commande au lieu de nécessiter une commande de limite supplémentaire ou d'arrêt par manque d'eau. Consultez la juridiction locale pour les déterminer. Un arrêt pour manque d'eau est disponible en usine (100173646).

Opération de réinitialisation extérieure, si utilisée

Température cible avec réinitialisation extérieure

Cette fonction améliore l'efficacité du système lorsque la température extérieure s'élève.

Voir les instructions dans le manuel d'entretien de la Chaudière murale Knight pour modifier les paramètres.

Courbe de réinitialisation

La courbe de réinitialisation surveille la température de l'air extérieur et règle le point de consigne.

Cascade

Lorsque plusieurs chaudières sont installées, elles peuvent être câblées ensemble dans une séquence en cascade. Un maximum de huit chaudières peuvent être commandées à partir d'une seule commande. Dans cette application, une chaudière serait désignée comme commande principale et toutes les autres seraient désignées comme commandes membres. En installant des chaudières dans un système existant, les nouvelles chaudières doivent être programmées comme Principale et/ou les adresse de nombre plus élevé. La commande principale peut être programmée pour utiliser des méthodes de commande Principal/Décalage ou optimisation d'efficacité.

Une fois que la chaudière principale reçoit un appel de chaleur d'un thermostat d'ambiance, BMS ou Modbus, la commande détermine quel sera le point de consigne. Si le rétablissement de l'air est désiré, connectez le capteur d'air extérieur aux bornes du tableau de connexions Basse tension sur la chaudière principale. Le point de consigne sera calculé en fonction des paramètres de la courbe de rétablissement programmé. Voir le programme de la courbe de rétablissement dans le manuel d'entretien de la Chaudière murale Knight. Si le rétablissement de l'air extérieur n'est pas désiré, ne connectez pas le capteur d'air extérieur. Un point de consigne de température fixe peut être programmé dans la commande. Voir en page 63 de ce manuel la programmation du point de consigne.

Si la température de l'eau au niveau du capteur d'alimentation du circuit est inférieure au point de consigne + l'écart d'arrêt - le différentiel arrêt-marche, la commande génère un appel de chaleur sur la Cascade (voir dans le Manuel d'entretien de la Chaudière murale Knight l'explication de l'écart et du différentiel). La commande principale active la chaudière principale sur la cascade. Pour un nouveau démarrage, ce sera la chaudière principale.

Séquence de la cascade

Pour égaliser l'exécution de toutes les chaudières de la cascade, la séquence d'allumage est automatiquement changée aux intervalles établis. Pendant les premières 24 heures après l'activation de la cascade, la séquence est changée toutes les heures. Par la suite, la séquence est changée toutes les 24 heures. La séquence de commutation marche/arrêt sera la suivante:

JOUR	COMMUTATION SUR SÉQUENC
Commencer	L-M1-M2-M3-M4-M5-M6-M7
1 heure	M1-M2-M3-M4-M5-M6-M7-L
2 heure	M2-M3-M4-M5-M6-M7-L-M1

Si une chaudière est utilisée pour chauffer un réservoir d'ECD indirecte, elle aura automatiquement la priorité la plus basse pour le reste de cette période de 24 heures.

Fonctionnement en ECD, Économie de nuit et Retard de montée avec cascade

Pour un fonctionnement normal en mode ECD, toutes les chaudières de la cascade peuvent être sélectionnées pour fournir de la chaleur sur un appel d'ECD. Sélectionnez une chaudière à désigner comme chaudière d'ECD. Connectez le thermostat ou le capteur d'ECD aux bornes du tableau de connexion basse tension marqué pour le dispositif correspondant. Lorsque la chaudière reçoit un appel d'ECD, la commande principale sort cette chaudière de la séquence de cascade. Si une autre chaudière est disponible, la commande principale démarre pour prendre sa place.

La chaudière d'ECD règle son point de consigne sur celui programmé pour l'ECD et règle son taux d'allumage pour le maintenir. Une fois que l'appel d'ECD a été satisfait, la commande principale remet cette chaudière dans la séquence de cascade.

La commutation de la chaudière entre le fonctionnement en ECD et en CA (chauffage d'ambiance) lorsqu'intervient un appel pour les deux, ne se fait pas en Mode Cascade.

Lorsque l'ECD est programmée pour le Mode Zone, connectez le thermostat d'ECD ou le capteur du réservoir à la chaudière principale. Lorsqu'un appel d'ECD est reçu, la commande principale module toute la cascade pour porter la température d'alimentation du circuit au point de consigne de la chaudière d'ECD (s'il est supérieur).

Le fonctionnement en économie de nuit des chaudières de la cascade est disponible. La programmation de l'économie de nuit se fait par la chaudière principale. Voir dans le manuel d'entretien de la Chaudière murale Knight les informations concernant l'économie de nuit.

Le fonctionnement du retard de montée des chaudières, tel que décrit dans le manuel d'entretien de la Chaudière murale Knight, n'est pas actif lorsque les chaudières font partie d'un circuit en cascade.

11 Informations sur le fonctionnement

Séquence de fonctionnement

FONCTIONNEMENT	AFFICHAGE
1. Lors d'un appel de chaleur, le(s) commutateur(s) de pression de gaz doit(vent) être fermé(s).	<pre> PRE-PURGE SYSTEM: 116°F TANK: 128°F(125) OUTDOOR: 56°F ----- MENU SCREEN SHDN </pre>
2. Une fois le(s) commutateur(s) de pression de gaz être fermé(s), la commande actionne les pompes appropriées (pompes du circuit et de la chaudière pour le chauffage d'ambiance, pompe d'ECD pour l'ECD). L'interrupteur de débit et/ou l'arrêt pour manque d'eau (LWCO) doivent se fermer.	<pre> PRE-PURGE SYSTEM: 116°F TANK: 128°F(125) OUTDOOR: 56°F ----- MENU SCREEN SHDN </pre>
3. La commande alimente le relais des persiennes. L'interrupteur de vérification des persiennes, l'interrupteur de pression d'air et l'interrupteur de vidange bloquée doivent se fermer.	<pre> PRE-PURGE SYSTEM: 116°F TANK: 128°F(125) OUTDOOR: 56°F ----- MENU SCREEN SHDN </pre>
4. La commande démarre le cycle de post-purge en actionnant la soufflante.	<pre> PRE-PURGE SYSTEM: 117°F (118) TANK: 128°F (130) OUTDOOR: 56°F ----- MENU SCREEN SHDN </pre>
5. La commande démarre l'essai d'allumage en allumant l'électrode et en ouvrant le robinet de gaz.	<pre> IGNITION SYSTEM: 117°F (118) DHW TANK: 128°F (130) OUTDOOR: 56°F ----- MENU SCREEN SHDN </pre>
6. Si la flamme n'est pas détectée après l'étincelle, la commande effectue une post-purge, puis commence un autre cycle de pré-purge et essaie à nouveau d'allumer le brûleur. La commande effectue un total de 4 essais avant de se verrouiller.	<pre> POST-PURGE SYSTEM: 117°F (118) TANK: 128°F (130) OUTDOOR: 56°F ----- MENU SCREEN SHDN </pre>
7. Si une flamme est détectée, elle maintient le taux d'allumage constant pendant quelques secondes pour permettre à la flamme de se stabiliser, puis commence à moduler le taux d'allumage en fonction du point de consigne ou d'une autre commande (comme un signal BMS 0-10 V).	<pre> 42% SYSTEM: 117°F (118) TANK: 128°F (130) OUTDOOR: 56°F ----- MENU SCREEN SHDN </pre>

11 Informations sur le fonctionnement *(suite)*

FONCTIONNEMENT	AFFICHAGE
8. Si l'appel de chaleur pour chauffage d'ambiance est actif et si le thermostat du réservoir ou le capteur démarre un appel de chaleur pour ECD, la chaudière passe en mode ECD. Si elle est programmée pour une opération normale d'ECD (non en zone), la pompe d'ECD s'allume en premier, puis la pompe de la chaudière s'éteint (la pompe de la chaudière et la pompe d'ECD se chevauchent un moment pour maintenir l'écoulement dans tout l'appareil). Ceci dévie l'eau de sortie de la chaudière du circuit de chauffage et l'envoie à la place vers le serpentin du réservoir. La commande se module ensuite pour maintenir la température de sortie au point de consigne de la chaudière d'ECD.	<pre> 42% 🔥 1 🏠 SYSTEM: 117°F (118) TANK: 124°F (130) OUTDOOR: 56°F ----- MENU ⏪SCREEN SHDN </pre>
9. Si la chaudière ne fait pas partie d'une cascade et que les appels de chauffage ambiant et d'ECD restent actifs assez longtemps, la chaudière se re-commute entre les deux modes de chauffage jusqu'à ce que l'un d'entre eux soit satisfait.	<pre> 42% 🔥 🏠 🏠 SYSTEM: 117°F (118) TANK: 124°F (130) OUTDOOR: 56°F ----- MENU ⏪SCREEN SHDN </pre>
10. Une fois les deux appels de chaleur satisfaits, la commande arrête le brûleur. La soufflante continue à tourner pendant la période de post-purge.	<pre> POST-PURGE SYSTEM: 117°F (118) TANK: 128°F (130) OUTDOOR: 56°F ----- MENU ⏪SCREEN SHDN </pre>
11. Toutes les pompes en marche continuent à tourner pendant leur période respective de pompage avant de s'arrêter, sauf si elles sont programmées pour fonctionner en continu. Une période d'anti-cycle de 60 secondes commence, ce qui retarde tout nouvel appel de chaleur jusqu'à son expiration.	<pre> BLOCKED SYSTEM: 117°F (118) TANK: 124°F (130) OUTDOOR: 56°F ----- MENU ⏪SCREEN SHDN </pre>
12. En veille, prête à commencer un nouveau cycle.	<pre> STANDBY SYSTEM: 117°F DHW TANK: 128°F (130) OUTDOOR: 56°F ----- MENU ⏩SETPOINTS SHDN </pre>

Modes d'accès

Utilisateur

L'utilisateur peut régler les températures cible du chauffage d'ambiance et du réservoir en appuyant sur le cadran de NAVIGATION lorsque « ↓SETPOINTS » clignote au bas de l'écran. La date et l'heure, ainsi que les unités de température, peuvent également être modifiées (voir page 64).

Installateur

La plupart des paramètres ne sont accessibles qu'à l'installateur, en entrant le mot de passe installateur; voir le Manuel d'entretien de la Chaudière murale Knight.

Sauvegarde des paramètres *(reportez-vous au Tableau des paramètres dans le Manuel d'entretien de la Chaudière murale Knight)*

AVIS

Veillez noter que les crochets ([]) indiquent l'état de l'écran.

Pour sauvegarder les paramètres et quitter le programme:

Appuyez sur la touche RIGHT SELECT [SAVE], puis sur la touche RIGHT SELECT [HOME].

Pour saisir un paramètre et continuer à programmer:

Appuyez sur la touche RIGHT SELECT [SAVE] 1 fois pour revenir aux listes de paramètres; appuyez à nouveau pour revenir aux listes de menus. Souvenez-vous d'appuyer sur la touche RIGHT SELECT [HOME] lorsque vous avez fini de programmer, pour sauvegarder les modifications effectuées.

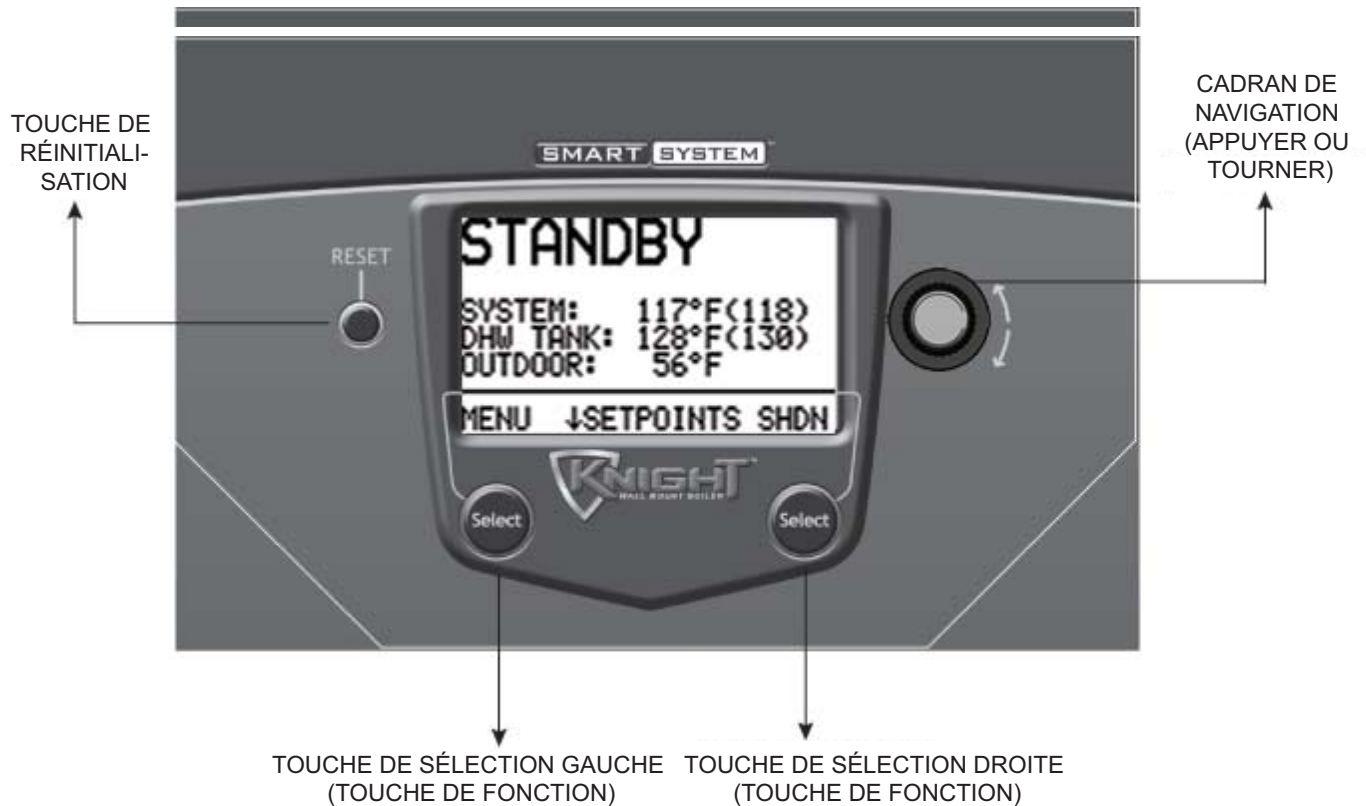
Voir la description détaillée des paramètres et des modes d'accès dans le manuel d'entretien de la Chaudière murale Knight.

11 Informations sur le fonctionnement

SMART SYSTEM Module de commande de la Chaudière murale Knight

Utilisez le panneau de commande (FIG. 11-1) pour régler les températures, les conditions de fonctionnement et surveiller le fonctionnement de la chaudière.

Figure 11-1 Panneau de commande



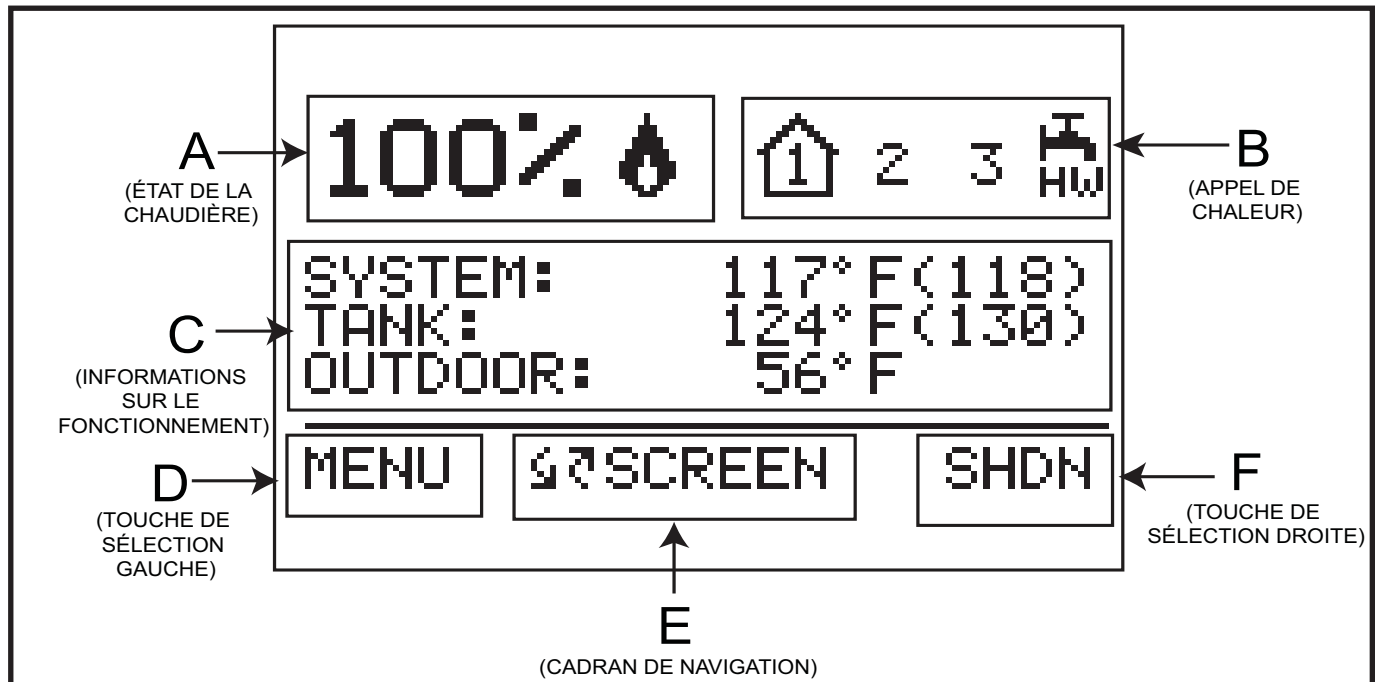
Les informations au bas de l'écran indiquent les fonctions des deux touches SELECT (sur chacun des coins) et le cadran de NAVIGATION (au centre):

MENU = Touche SELECT gauche

POINTS DE CONSIGNE = Cadran de NAVIGATION - Appuyer

SHDN = Touche SELECT droite

11 Informations sur le fonctionnement *(suite)*

Figure 11-2 Écran d'affichage de l'état


Écrans d'affichage d'état		
Section	Affichage	Description
A (ÉTAT DE LA CHAUDIÈRE)	VEILLE	L'appareil n'a pas reçu d'appel de chaleur d'un thermostat à distance ni d'appel de chaleur d'un thermostat d'ECD.
	DÉMARRAGE	L'appareil a commencé un cycle de brûlage et vérifie tous les circuits de sécurité.
	PRÉ-PURGE	L'appareil a entamé une période de pré-purge sur un appel de chaleur.
	ALLUMAGE	L'appareil a entamé une période d'étincelles, pour allumer le brûleur principal.
	%	L'appareil s'est allumé et fonctionne au pourcentage affiché.
	POST-PURGE	L'appel de chaleur a été satisfait et l'appareil lance le ventilateur pendant une période supplémentaire de post-purge, pour vider la chambre de combustion et le circuit de ventilation des produits de combustion résiduels.
	ARRÊT	L'appareil a été placé en position OFF.
	SETPOINT MET	La température commandée a dépassé son point de consigne et son décalage.
	BLOQUÉ	L'appareil a détecté une condition qui a provisoirement interrompu l'appel de chaleur en cours.
B (CADRAN DE NAVIGATION)	1	La Demande 1 Chaleur/boucle a un appel de chaleur.
	2	La Demande 2 Chaleur/boucle a un appel de chaleur.
	3	La Demande 3 Chaleur/boucle a un appel de chaleur.
		Le thermostat ou le capteur du réservoir a un appel de chaleur.
		Indique la demande de chaleur/boucle qui demande la priorité.
		L'appareil est contrôlé par un signal BMS 0-10 V.
		L'appareil membre fournit de la chaleur en étant en mode Cascade.

11 Informations sur le fonctionnement

Écrans d'affichage d'état (suite)		
Section	Affichage	Description
C (INFORMATIONS SUR LE FONCTIONNEMENT)	SYSTÈME:	La température lue par le capteur d'alimentation du système (si connecté).
	RÉSERVOIR:	La température lue par le capteur du réservoir (si connecté).
	EXTÉRIEUR:	La température lue par le capteur extérieur (si connecté).
	TEMP D'ENTRÉE:	La température lue à l'entrée de l'échangeur thermique.
	TEMP DE SORTIE:	La température lue à la sortie de l'échangeur thermique.
	DELTA T:	La différence de température entre l'entrée et la sortie de l'échangeur thermique.
	TEMP DE COMBUSTION:	La température lue par le capteur de combustion.
	COURANT DE FLAMME:	Le courant mesuré par le circuit de détection de flamme.
	VITESSE DU VENTILATEUR:	La vitesse du ventilateur de combustion.
	POMPE DE CHAUDIÈRE:	L'état de la sortie de pompe de la chaudière.
	POMPE DE SYSTÈME:	L'état de la sortie de pompe de la système.
	POMPE D'ECD:	L'état de la sortie de pompe d'ECD.
	TENSION BMS:	La tension reçue d'un système BMS.
	SORTIE DE POMPE BLR:	Le signal de vitesse envoyé à une pompe de chaudière à vitesse variable en pourcentage.
	ENTRÉE POMPE SYS:	Le signal de vitesse reçu d'une commande de pompe de circuit à vitesse variable en pourcentage.
	SORTIE DE TAUX:	Un signal 0-10 V indiquant le taux d'allumage de la chaudière.
	HEURES DE FONCTIONNEMENT CA:	Le nombre total d'heures de fonctionnement en mode chauffage d'ambiance.
	CYCLES CA:	Le nombre total de cycles en mode chauffage d'ambiance.
	HEURES DE FONCTIONNEMENT ECD:	Le nombre total d'heures de fonctionnement en mode ECD.
	CYCLES ECD:	Le nombre total de cycles en mode ECD.
N° DES 10 DERNIÈRES PANNES:*	Les 10 derniers blocages.	
ÉCONOMIE DE NUIT	Indique le déclenchement suivant d'économie de nuit (si activé).	

11 Informations sur le fonctionnement *(suite)*

Écrans d'affichage d'état <i>(suite)</i>		
Section	Affichage	Description
D (Touche de fonction LEFT SELECT)	MENU	Appuyez sur la touche LEFT SELECT pendant 5 secondes pour entrer dans l'écran de Menu.
	QUITTER	Appuyez sur la touche LEFT SELECT pour quitter l'écran ou le réglage en cours.
	OUI	Appuyez sur la touche LEFT SELECT pour confirmer que la chaudière doit être arrêtée.
	LIMITES	Appuyez sur la touche LEFT SELECT pour entrer dans l'écran qui vous permet de régler les paramètres de limites.
	ACCUEIL	Appuyez sur la touche LEFT SELECT pour revenir à l'écran d'état et charger les modifications de paramètres.
E (Fonction de cadran de NAVIGATION)	↻ SCREEN	En appuyant sur le cadran de NAVIGATION l'écran d'état suivant ou précédent est sélectionné.
	↓ NEXT	En appuyant sur le cadran de NAVIGATION, s'affichent la panne suivante, le déclenchement du NSB (régime d'économie de nuit) ou le réglage de retard de montée.
	↓ SELECT	En appuyant sur le cadran de NAVIGATION, le réglage indiqué par le curseur est affiché.
	↓ SETPOINTS	En appuyant sur le cadran de NAVIGATION, l'écran des points de consigne s'affiche.
	↻ SCROLL	En tournant le cadran de NAVIGATION, le curseur se déplace vers le haut ou vers le bas.
	↻ ADJUST	En tournant le cadran de NAVIGATION, le paramètre actuel augmente ou diminue.
F (Touche de fonction RIGHT SELECT)	SHDN	Appuyez sur la touche RIGHT SELECT pour éteindre la chaudière.
	ON	Appuyez sur la touche RIGHT SELECT pour allumer la chaudière.
	NO	Appuyez sur la touche RIGHT SELECT pour annuler l'opération d'arrêt.
	SAVE	Appuyez sur la touche RIGHT SELECT pour sauvegarder la modification en cours.
	ACCUEIL	Appuyez sur la touche RIGHT SELECT pour revenir à l'écran d'état et charger les modifications de paramètres.

12 Maintenance

Maintenance et mise en marche annuelle

Tableau 12A Calendrier d'entretien et de maintenance

Technicien d'entretien (voir les instructions dans les pages suivantes)		Maintenance par le propriétaire (voir les instructions dans le manuel d'informations utilisateur de la Chaudière murale Knight)		
ANNUELLE DE DÉMARRAGE	<p>Généralités:</p> <ul style="list-style-type: none"> • Problèmes d'adresse signalés • Inspectez l'intérieur; nettoyez et faites le vide si nécessaire; • Nettoyez le siphon de condensat et remplissez d'eau fraîche • Vérifiez les fuites (eau, gaz, combustion, condensat) • Vérifiez si les conduites de combustion et d'air sont en bon état et bien étanches • Vérifiez la pression d'eau du circuit/ la tuyauterie du circuit/le réservoir d'expansion • Vérifiez les paramètres de commandes • Vérifiez les électrodes de détection d'allumage et de flamme (grattez les dépôts, nettoyez et remettez en place) • Vérifiez le câblage et les connections • Effectuez une vérification au démarrage et une vérification des performances, selon la section 10 de ce manuel. • Inspection de la flamme (stable, uniforme) • Signal de flamme (au moins 10 micro Ampères à plein régime) • Nettoyez l'échangeur thermique si la température de combustion est supérieure à 54°F au-dessus de celle du retour d'eau. <p>Si la combustion ou les performances indiquent un besoin de:</p> <ul style="list-style-type: none"> • Nettoyage de l'échangeur thermique • Dépose et nettoyage du brûleur à l'air comprimé uniquement • Nettoyage de la roue du ventilateur 		<p>Chaque jour</p> <ul style="list-style-type: none"> • Vérifiez la zone de la chaudière • Vérifiez le thermomètre/ manomètre 	
		<p>Chaque mois</p> <ul style="list-style-type: none"> • Vérifiez la tuyauterie de ventilation • Vérifiez la tuyauterie d'air • Vérifiez les écrans d'air et de terminaison de ventilation • Vérifiez la soupape de décharge • Vérifiez le circuit de purge du condensat • Vérifier les ventilations d'air 		
		<p>Régulièrement</p> <ul style="list-style-type: none"> • Testez l'arrêt pour manque d'eau (si utilisé) • Réinitialisez le bouton (arrêt pour manque d'eau) 		
		<p>Tous les 6 mois</p> <ul style="list-style-type: none"> • Vérifiez les fuites (gaz et eau) sur la tuyauterie de la chaudière • Actionnez la soupape de décharge 		
		<p>Fin des mois de saison</p> <ul style="list-style-type: none"> • Arrêtez la chaudière (sauf si la chaudière est utilisée pour l'eau chaude domestique) 		

12 Maintenance *(suite)*

⚠ AVERTISSEMENT Suivez les procédures d'entretien et de maintenance données dans ce manuel et dans la documentation sur les composants expédiée avec la chaudière. Ne pas effectuer l'entretien et la maintenance peut entraîner des dégâts sur la chaudière ou sur le circuit. Ne pas suivre les directives de ce manuel et de la documentation sur les composants peut entraîner des blessures corporelles graves, la mort ou des dégâts matériels importants.

⚠ AVERTISSEMENT La chaudière doit être inspectée chaque année par un technicien qualifié uniquement. En outre, la maintenance et l'entretien de la chaudière indiqués dans le Tableau 12A et expliqués dans les pages suivantes, doivent être effectués pour garantir un rendement et une fiabilité maximum de la chaudière. Ne pas effectuer l'entretien et la maintenance de la chaudière et du circuit peut entraîner des pannes de matériel.

⚠ AVERTISSEMENT Danger de risque électrique – Coupez le courant à la chaudière avant toute opération d'entretien sur la chaudière, sauf indication contraire dans ce manuel d'instruction. Ne pas couper le courant pourrait provoquer un choc électrique et des blessures corporelles graves, ou la mort.

Problèmes d'adresse signalés

1. Inspectez tous les problèmes signalés par le propriétaire et corrigez avant de poursuivre.

Inspectez la zone de la chaudière

1. Vérifiez que la zone de la chaudière soit exempte de toute matière combustible, d'essence et autres vapeurs ou liquides inflammables.
2. Vérifiez que la zone de prise d'air soit exempte de contaminants indiqués à la section 1 de ce manuel. Si l'un d'entre eux est présent à proximité de la prise d'air de la chaudière, il doit être éliminé. S'il ne peut pas être éliminé, réinstallez les conduites d'air et de ventilation conformément à ce manuel et au manuel d'entretien de la Chaudière murale Knight.

Inspectez l'intérieur de la chaudière

1. Retirez le panneau d'accès avant et inspectez l'intérieur de la chaudière.
2. Videz tous les sédiments à l'intérieur de la chaudière et des composants. Retirez toutes les obstructions

Inspecter le piège à condensat

Inspection mensuelle:

1. Le piège à condensat doit être inspecté chaque mois pour s'assurer que le piège est correctement monté et raccordé au tuyau de condensat sous la chaudière, voir FIG. 12-1.
2. La conduite de condensat doit être inspectée chaque mois pour rechercher des obstructions, en s'assurant qu'elle permet au condensat de s'écouler librement vers la vidange.
3. Inspecter le kit de neutralisation (s'il est installé) chaque mois pour s'assurer que le condensat est correctement purgé et qu'il reste encore une quantité adéquate d'agent de neutralisation disponible.

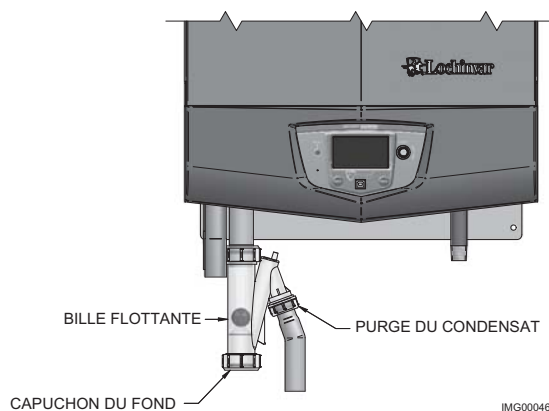
Nettoyage annuel:

1. Le piège à condensat doit être nettoyé au moins une fois par an ou à la fin de chaque saison de chauffage, en retirant le capuchon du fond et en nettoyant tout le sédiment existant.
2. Le piège à condensat fourni est équipé d'une bille qui fait office de joint contre les gaz de combustion dangereux qui s'en échappent s'il n'y a pas de condensat dans le piège. Si la bille n'est pas présente, les gaz de combustion peuvent traverser le piège lorsqu'aucun condensat n'est

présent, et provoquer un environnement malsain. Il est important de vérifier et de s'assurer au moins une fois par an et après chaque nettoyage, que la bille est toujours placée dans le piège, car elle sert de joint d'étanchéité contre les gaz de combustion.

3. Après avoir nettoyé ou entretenu le piège à condensat, celui-ci doit être vérifié pour s'assurer qu'il est monté et qu'il se vidange correctement.

Figure 12-1 Siphon du condensat



⚠ AVERTISSEMENT Il est de l'intérêt de l'utilisateur final de s'assurer que la bille est présente et que le piège à condensat est plein d'eau en permanence pendant le fonctionnement de la chaudière, pour éviter l'émission de gaz de combustion depuis la conduite de purge de condensat. Si la bille n'est pas présente ou si le piège n'est pas rempli, cela pourrait provoquer des blessures corporelles graves ou la mort.

Vérifiez toutes les fuites sur la tuyauterie

⚠ AVERTISSEMENT Éliminez toutes les fuites du circuit ou de la chaudière. Un apport continu d'eau d'appoint peut réduire la durée de vie de la chaudière. Des minéraux peuvent s'accumuler dans certaines parties et réduire le transfert de chaleur, provoquer une surchauffe l'échangeur thermique et provoquer des pannes. Une fuite d'eau peut provoquer également des dégâts matériels importants.

1. Inspectez toute la tuyauterie d'eau et de gaz et vérifiez l'absence de fuites.
2. Recherchez les signes de fuites sur les conduites et corrigez tous les problèmes rencontrés.
3. Vérifiez la conduite de gaz à l'aide de la procédure de la Section 7 – Connexions au gaz.

12 Maintenance

Système de ventilation de combustion et tuyauterie d'air

1. Inspectez tout le système de ventilation du gaz de combustion et la tuyauterie d'air pour vérifier l'absence d'obstructions, de détérioration ou de fuites. Réparez tous les joints présentant des signes de fuites. Vérifiez que le tuyau d'entrée d'air soit connecté et correctement étanche.
2. Vérifiez que la soupape de ventilation de la chaudière et la prise d'air soient propres et sans obstructions.

AVERTISSEMENT La non observation des conditions ci-dessus et des réparations pourrait provoquer des blessures corporelles graves ou la mort.

Vérifiez le circuit d'eau

1. Vérifiez que tous les composants du circuit soient correctement installés et opérationnels.
2. Vérifiez la pression de remplissage à froid du circuit. Vérifiez qu'elle soit correcte (12 psi au minimum).
3. Observez la pression du circuit lorsque la chaudière chauffe (pendant les tests) pour vous assurer qu'elle ne s'élève pas trop. Une augmentation excessive de la pression indique un problème de taille ou de performances du réservoir d'expansion.
4. Inspectez les séparateurs d'air.

Vérifiez le réservoir d'expansion

1. Les réservoirs d'expansion permettent un espace pour que l'eau entre et sorte lorsque l'eau du circuit de chauffage se dilate en raison de l'élévation de température ou se rétracte lorsque l'eau refroidit. Les réservoirs peuvent être ouverts, fermés, à diaphragme ou de type citerne. Voir Section 6 – Tuyauterie hydronique pour le meilleur emplacement des réservoirs d'expansion ou les éliminateurs d'air.

Vérifiez la soupape de décharge de la chaudière

1. Inspectez la soupape de décharge et soulevez le levier pour vérifier le débit. Avant d'actionner la soupape de décharge, assurez-vous qu'elle soit raccordée à sa décharge dans une zone sécurisée, pour éviter tout risque de brûlure grave. Lire en Section 6 – Tuyauterie hydronique avant de poursuivre.

AVERTISSEMENT Après l'installation, le levier de la vanne doit être actionné AU MOINS UNE FOIS PAR AN pour s'assurer que les conduites d'eau sont dégagées. Certains dépôts minéraux se produisant naturellement peuvent adhérer à la vanne et la rendre inopérante. En actionnant manuellement le levier, l'eau se décharge et des précautions doivent être prises pour éviter tout contact avec l'eau chaude et tout dégât des eaux. Avant d'actionner le levier, vérifiez que la conduite de décharge est raccordée à cette vanne et dirige le flux d'eau chaude de la vanne vers un endroit de rejet approprié. Sinon, de graves blessures corporelles peuvent se produire. Si l'eau ne coule pas, la vanne est inopérante. Arrêtez la chaudière jusqu'à ce qu'une vanne de décharge neuve soit installée.

AVERTISSEMENT

Les soupapes de sécurité doivent être ré-inspectées AU MOINS UNE FOIS

TOUS LES TROIS ANS, par un plombier agréé ou une agence d'inspection autorisée, pour s'assurer que le produit n'a pas été affecté par des conditions d'eau corrosive et que la vanne et la conduite de décharge n'ont pas été modifiées ou altérées illégalement. Certaines conditions se produisant naturellement peuvent corroder la vanne ou ses composants avec le temps et rendre la vanne inopérante. Ces conditions ne sont pas détectables, sauf si la vanne et ses composants sont physiquement retirés et inspectés. Cette inspection ne doit être effectuée que par un plombier ou une agence d'inspection autorisée – non par le propriétaire. Si vous ne ré-inspectez pas la soupape de décharge de la chaudière comme indiqué, une accumulation dangereuse de la pression peut se produire et entraîner des blessures corporelles graves, la mort ou des dégâts matériels importants.

2. Après avoir suivi les directives d'avertissement de ce manuel, si la soupape de décharge suinte ou n'est pas correctement installée, remplacez-la. Assurez-vous que la raison pour laquelle la soupape de décharge suinte est la vanne elle-même et non une surpression du circuit due à une obstruction de l'eau ou un sous-dimensionnement du réservoir d'expansion.

Inspectez les électrodes de détection d'allumage et de flamme

1. Déposez les électrodes de détection d'allumage et de flamme du couvercle d'accès à l'échangeur thermique de la chaudière.
2. Retirez tous les dépôts accumulés sur l'électrode de détection d'allumage/flamme à l'aide de papier de verre. Si les électrodes ne peuvent être nettoyées suffisamment, remplacez-les.
3. Remettez en place l'électrode de détection d'allumage/flamme, en vous assurant que le joint est en bon état et correctement positionné.

Vérifiez le câblage à la masse de l'allumage

1. Inspectez le fil de terre de la chaudière du couvercle d'accès à l'échangeur thermique au bornier de terre.
2. Vérifiez que tout le câblage est en bon état et bien fixé.
3. Vérifiez la continuité à la terre du câblage à l'aide d'un compteur de continuité.
4. Remplacez les fils de terre si la continuité de terre n'est pas satisfaisante.

Vérifiez tout le câblage de la chaudière

1. Inspectez tout le câblage de la chaudière, en vous assurant que les fils sont en bon état et bien fixés.

Vérifiez les paramètres de commandes

1. Paramétrez l'affichage du module de commande SMART SYSTEM en mode Paramètres et vérifiez tous les réglages. Voir en section 1 du manuel d'entretien de la Chaudière murale Knight. Réglez les paramètres si nécessaire. Voir en Section 1 du manuel d'entretien de la Chaudière murale Knight les procédures de réglage.
2. Vérifiez les paramètres de contrôle des limites externes (le cas échéant) et réglez si nécessaire.

12 Maintenance *(suite)*

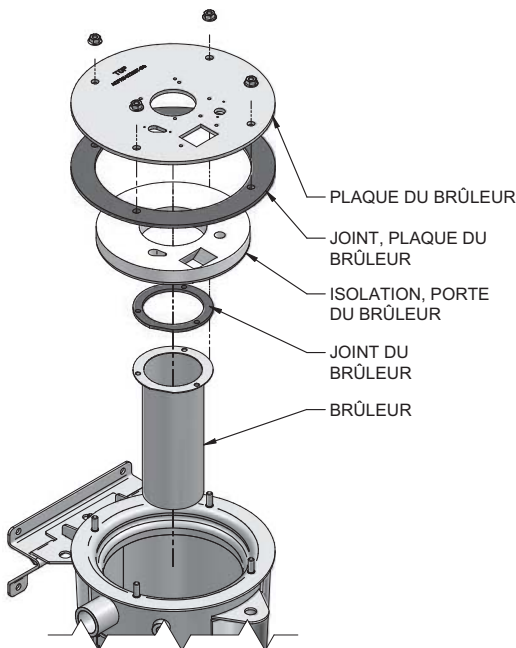
Effectuez un démarrage et des vérifications

1. Démarrez la chaudière et effectuez les vérifications et les tests spécifiés en Section 10 – Démarrage.
2. Vérifiez que la pression de remplissage à froid soit correcte et que la pression de fonctionnement ne s'élève pas trop.

Vérifiez la flamme du brûleur

1. Inspectez la flamme par la fenêtre d'observation.
2. Si la flamme n'est pas satisfaisante à plein régime ou à régime faible, arrêtez la chaudière et laissez-la refroidir. Déposez le brûleur et nettoyez-le soigneusement à l'aide d'un aspirateur ou à l'air comprimé. N'utilisez pas d'air comprimé pour nettoyer le brûleur à l'intérieur d'un bâtiment.
3. Déposez le brûleur; se reporter à la FIG. 12-2 (page 79).
4. En remplaçant le brûleur, assurez-vous que le joint est en bon état et correctement positionné (FIG. 12-2).

Figure 12-2 Ensemble brûleur



Vérifiez le signal de flamme

1. A plein régime, le signal de flamme indiqué sur l'afficheur doit être au moins de 10 micro-Ampères
2. Un signal de flamme plus faible peut indiquer une électrode de détection de flamme encrassée ou endommagée. Si le nettoyage de l'électrode de détection de flamme n'améliore rien, que le câblage de terre est en bon état et que la continuité à la terre est satisfaisante, remplacez l'électrode de détection de flamme.
3. Voir en Section 3 - Dépannage dans le manuel d'entretien de la Chaudière murale Knight, les procédures de traitement d'un signal de flamme faible.

Révision avec le propriétaire

1. Réviser le manuel d'informations utilisateur de la Chaudière murale Knight avec le propriétaire.
2. Insistez sur la nécessité d'effectuer le calendrier de maintenance spécifié dans le Manuel d'informations utilisateur de la Chaudière murale Knight (et dans ce manuel également).
3. Rappelez au propriétaire la nécessité d'appeler un fournisseur autorisé si la chaudière ou le circuit montrent un comportement inhabituel.
4. Rappelez au propriétaire de suivre la procédure d'arrêt appropriée et de planifier un démarrage annuel au début de la saison de chauffage suivante.

Nettoyage de l'échangeur thermique de la chaudière

1. Arrêtez la chaudière:
 - Suivez les instructions « Pour couper le gaz vers l'appareil pour la chaudière, à la section 10 – Démarrage.
 - Ne vidangez pas la chaudière, sauf si elle doit être exposée à des températures de gel. Si vous utilisez du liquide antigel dans le circuit, ne vidangez pas.
2. Laissez le temps à la chaudière de refroidir à la température ambiante si elle a été allumée.
3. Déposez les écrous qui fixent le couvercle d'accès à l'échangeur thermique et mettez-les de côté.
4. Déposez le couvercle d'accès à l'échangeur thermique et le brûleur.

⚠ AVERTISSEMENT

La chaudière contient des matériaux en fibre céramique. Faites attention en manipulant ces matériaux, selon les instructions du Manuel d'entretien. Le non respect peut entraîner des blessures corporelles graves.

5. Retirez le siphon du condensat au bas de la chaudière. Placez un godet sous le raccord du condensat fixé à l'échangeur thermique.
6. Utilisez un aspirateur pour retirer toute accumulation sur les surfaces de chauffage de la chaudière. N'utilisez pas de solvant.
7. A l'aide d'un chiffon propre et d'eau chaude, essuyez la chambre de combustion. Rincez tous les débris à l'eau à basse pression.
8. Laissez l'échangeur thermique sécher complètement.
9. Effectuez les procédures de démarrage et de vérifications au paragraphe Vérifiez la flamme et la combustion - Section 10 - démarrage, aux pages 60 et 63 de ce manuel.
10. Remettez en place le brûleur, le couvercle d'accès et le siphon du condensat. Remettez la chaudière en marche.

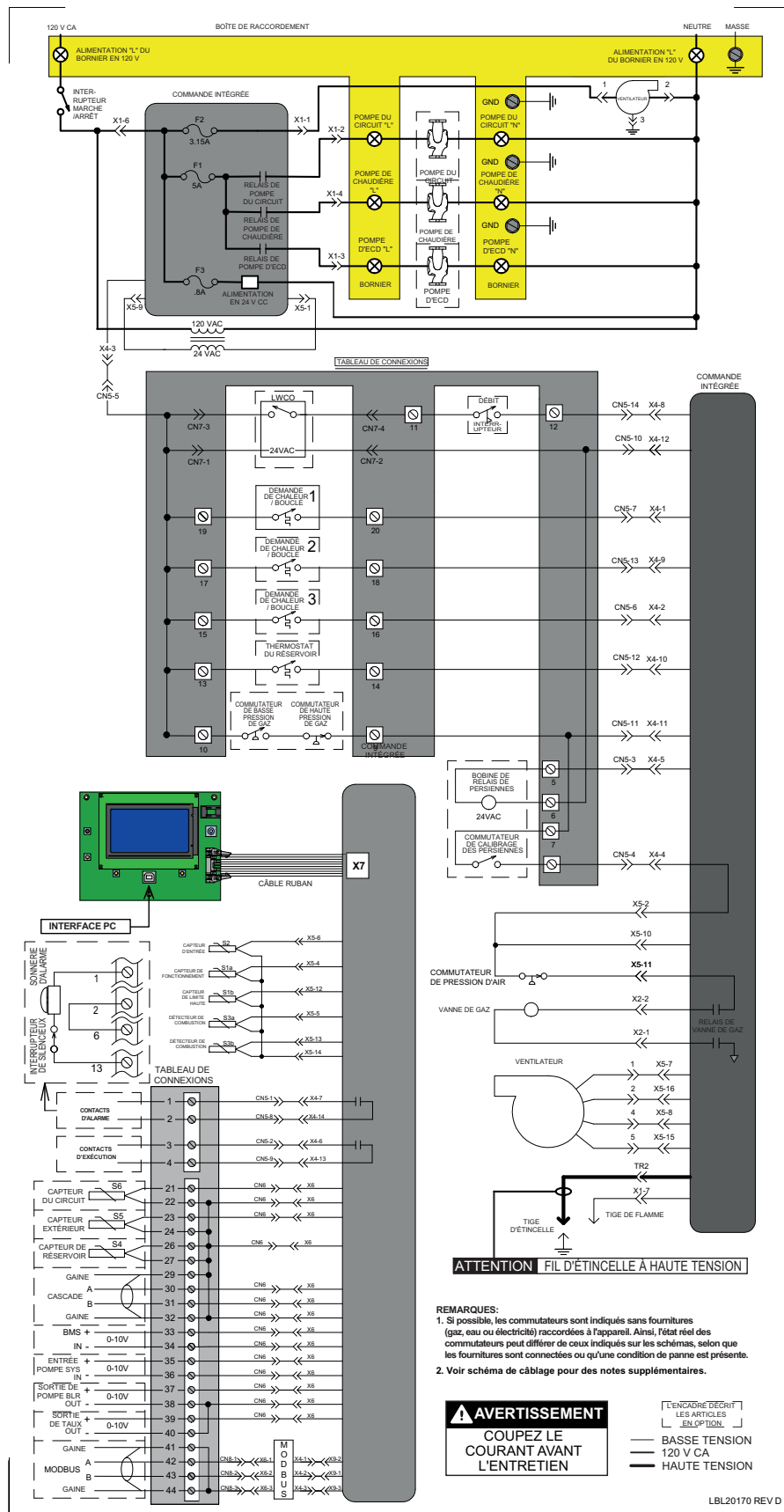
⚠ ATTENTION

N'utilisez PAS de brosse métallique.

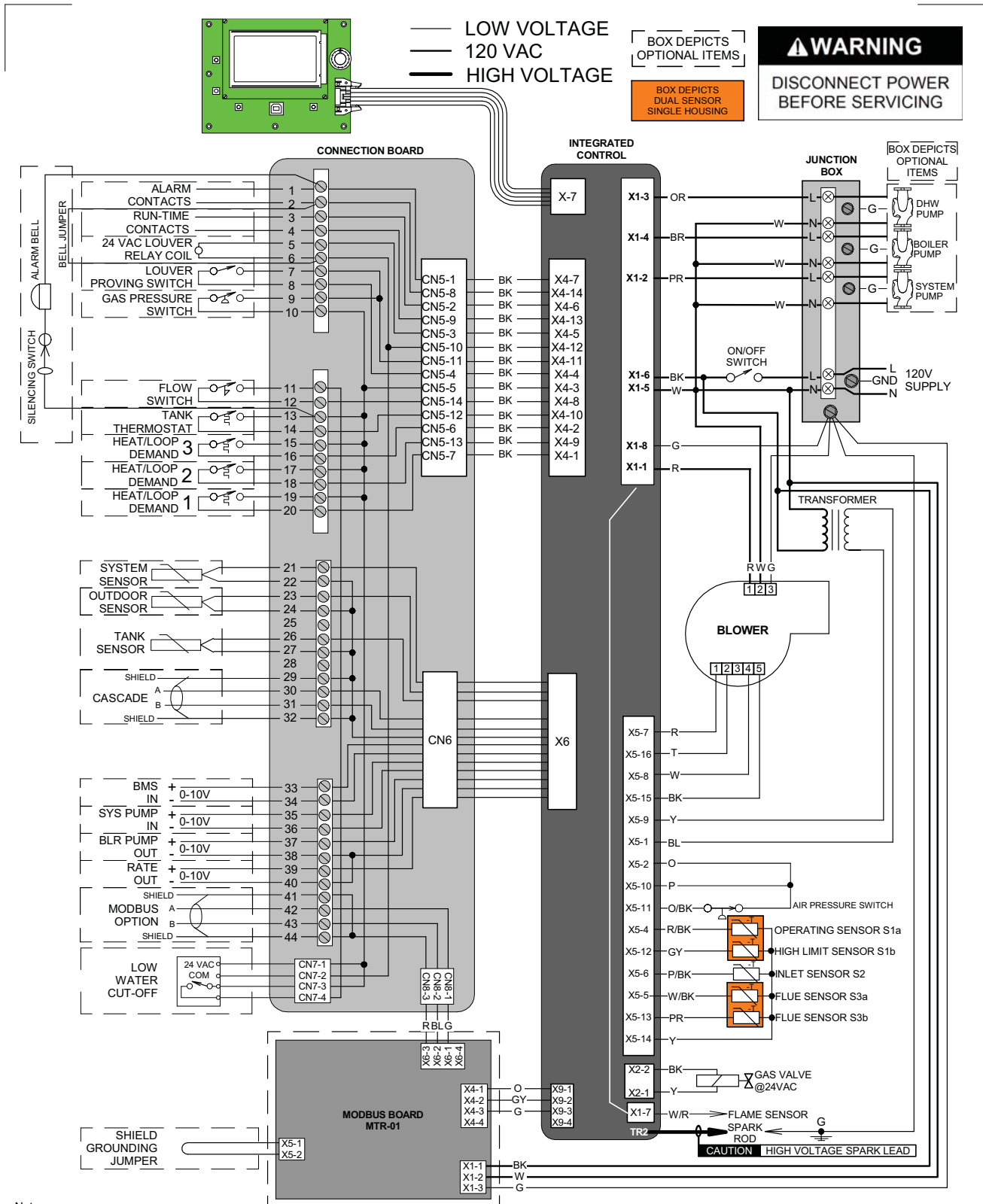
Circulateurs à roulement lubrifiés à l'huile

1. Le circulateur expédié avec la Chaudière murale Knight est lubrifié à l'eau. Aucune lubrification à l'huile n'est requise.
2. Vérifiez les autres circulateurs du circuit. Huilez tous les circulateurs nécessitant de l'huile, en suivant les instructions du fabricant des circulateurs. Une sur-lubrification à l'huile peut endommager le circulateur.
3. Remettez le couvercle d'accès avant de la chaudière en place.

13 Schémas

Figure 13-1 Diagramme en escalier


13 Schémas (suite)

Figure 13-2 Schéma de câblage

Notes:

- All wiring must be installed in accordance with: local, state, provincial and national code requirements per either N.E.C. in USA or C.S.A. in Canada.
- If any original equipment wire as supplied with the appliance must be replaced, it must be replaced with wire having same wire gauge (AWG) and rated for a minimum of 105°C. Exceptions: Replacement high voltage spark lead and ribbon cables must be purchased from the factory. Use of a non-approved spark lead or ribbon cables can lead to operational problems which could result in non-repairable damage to the integrated controller or other components.
- Actual connector block locations may vary from those shown on diagrams. Refer to actual components for proper connector block locations when using diagrams to troubleshoot unit.

Remarques

Remarques

Révision A (ECO # CO6963) édition initiale.

Révision B (ECO # C08222) reflète les modifications apportées aux autorisations de conduite d'eau de 1" à un 1 / 4" (# R04077), pages 7, 8 et 33 et les modifications apportées aux autorisations de service (à gauche) à partir du 24" à 12" (# R04002).

Révision C (ECO # C08645) reflète le nettoyage et des instructions supplémentaires d'inspection pour le piège à condensats (page 75).

La révision D (ECO n° C10450) reflète les informations supplémentaires ajoutées à l'avertissement d'humidité en page 7, avec les mises à jour effectuées à la commande SMART SYSTEM (ECR n° R04523). Reflète l'ajout de la section du nouveau matériau de ventilation en polypropylène, en réorganisant la section ventilation et l'ajout des logos AHRI et ASME (R05009). Reflète l'ajout de la ventilation d'air manuelle dans le tube de sortie et le nouveau tuyau du piège à condensat (R04984).

Révision E (ECO #C11102) reflète l'air extérieur reset mises à jour.

Révision F (ECO #C11736) reflète des modifications apportées à la page d'estimations (page 6).

La révision G (ECO #C11821) reflète les changements de kit de conduit de paroi latérale.

Révision H (ECO #C12763) reflète les modifications apportées à placer les clapets sur le côté de la sortie de la pompe sur tous les schémas de la tuyauterie (R05913), les modifications apportées au tableau 6 a à la page 36 (R05387) ainsi que réviser le CO2 maximum et le minimum O2 (R06021) à la page 62.

Révision I (ECO #C11814) tient compte des mises à jour apportées aux montants en polypropylène de-rate (R06316).

Révision J (ECO #C13178) reflète les modifications apportées à la condensation.

Révision K (ECO #C13876) reflète la suppression de la référence numéro de page à la page 14, les modifications apportées au tableau 6 a à la page 36 (R6616), l'ajout de l'avertissement de contaminants corrosifs à la page 3 (R06313), mise à jour de la FIG 6-4, page 39 (R6572), ainsi que de mettre à jour les informations de tuyauterie de flex (R06464) à la page 20.

Révision L (ECO # C14411) reflète l'ajout de contaminant corrosif avertissement à la page 7 (R06313).

Révision M (ECO # C14713) reflète les mises à jour de haute altitude.

Révision N (ECO #C16186) reflète les modifications apportées à la section vitesse de sortie de la pompe de la chaudière à la page 53.

Révision O (ECO C17014) tient compte de la normalisation des informations de chute de pression aux pages 49 et 50 et l'ajout du système d'alimentation de capteur REMARQUE à la page 53.

Révision R (PCP #3000001145 / CN #500002273) reflète l'ajout de modifications apportées à Chaudière à la page 3, avec l'ajout des points importants et notification selon le général Piping informations à la page 33, ainsi que les modifications à l'article 10 (Start-up) aux pages 57 et les numéros de pièce 58. SAP ont été mis à jour .

Révision T (PCP# 3000002702 / CN# 500003259) reflète une mise à jour du schéma de câblage à la page 81 .

Révision U (PCP# 3000003581 / CN# 500003900) reflète une mise à jour du schéma de câblage à la page 81 .

Révision V (PCP# 3000004438 / CN# 500005574) reflète une mise à jour des températures des fumées à la page 67 avec l'ajout du logo Energy Star.