



CHAUDIÈRES À CONDENSATION
À HAUTE EFFICACITÉ



FIFTEEN YEAR HEAT EXCHANGER
WARRANTY
15/5
FIVE YEAR PARTS WARRANTY

LE MEILLEUR KNIGHT JAMAIS PRODUIT

EFFICACITÉ AFUE DE 95 %

Lochinvar
SMART SYSTEM™

Lochinvar
CONXUS®
Compatible

DESIGNED ★ ENGINEERED ★ ASSEMBLED

USA

 **Lochinvar®**

LA DIFFÉRENCE LOCHINVAR



LA PLUS IMPORTANTE GAMME DE
SOLUTIONS DE CHAUFFAGE DE L'EAU
DE L'INDUSTRIE



FORMATION DE POINTE POUR
L'INDUSTRIE SUR LE CAMPUS ET EN
LIGNE À LOCHINVARU.COM



UNE ÉQUIPE DE CLASSE MONDIALE
EN RECHERCHE ET DÉVELOPPEMENT
QUI PRÉSENTE CONTINUELLEMENT DE
NOUVELLES TECHNOLOGIES INNOVANTES.



UN ENGAGEMENT ENVERS UN SERVICE
COMPLÉT PENDANT ET APRÈS
CHAQUE VENTE.

PERSONNE N'EN LIVRE AUTANT QUE LOCHINVAR

Lochinvar est le leader auquel font appel les entreprises qui souhaitent se distinguer dans leur propre industrie avec les produits de chauffage de l'eau les plus efficaces et avancés sur la planète. Pour cela, Lochinvar a prouvé être en mesure de livrer la solution qui convient à chaque projet, peu importe le volume d'eau requis. Vous ne trouverez jamais une entreprise en chauffage de l'eau qui travaille avec autant d'ardeur et autant d'attention

Personne n'en livre autant que Lochinvar.

UNE LONGUE HISTOIRE D'INNOVATION

Depuis près de 80 ans, Lochinvar est chef de file en innovation et haute efficacité en matière de chauffage de l'eau. Grâce à sa fierté, son leadership et son engagement envers l'excellence, Lochinvar s'est continuellement améliorée au fil des années.

Aujourd'hui, Lochinvar propose la plus vaste sélection de solutions de chauffage de l'eau à haut rendement, compte sur une équipe de recherche et de développement de classe mondiale, offre un soutien complet avec chacune de ses ventes et vous donne accès aux meilleures formations de l'industrie à l'Université Lochinvar.



UN FUTUR LEADER DANS L'INDUSTRIE DE LA FABRICATION, 1954.

DESIGNED ★ ENGINEERED ★ ASSEMBLED
USA

TOUJOURS EN TÊTE

Lancée en 2005, la chaudière KNIGHT^{MD} s'est avérée une avancée majeure pour Lochinvar. Conçue autant pour les nouvelles installations que les remplacements, les modèles KNIGHT se sont rapidement imposés comme la référence de l'industrie, tant pour leur flexibilité d'installation que leur facilité d'entretien.

En 2008, la gamme de chaudières KNIGHT s'élargissait avec des produits atteignant jusqu'à 800 000 BTU/h avec l'introduction de la chaudière résidentielle et commerciale légère KNIGHT XL, puis, en 2010, un nouveau système de commande SMART SYSTEM^{MC} a été ajouté à la chaudière KNIGHT et KNIGHT XL pour en améliorer les caractéristiques.

Le module de commande SMART SYSTEM facilite grandement la mise en service et l'entretien des chaudières KNIGHT grâce à un écran de grande taille, d'un code de couleur, de boutons faciles à presser et d'un bouton de navigation qui accélère le passage d'un menu à l'autre.

Avec plus de 100 000 unités vendues jusqu'à maintenant, la gamme de chaudières KNIGHT continue de profiter de l'engagement de Lochinvar envers une innovation continue comprenant quatre générations de modèles et une quantité d'amélioration de la conception, de l'efficacité et de l'installation.

LES PRODUITS KNIGHT DANS LE TEMPS



2005

KBN INTRODUIT LA TECHNOLOGIE COMMERCIALE LOCHINVAR DANS LE MARCHÉ RÉSIDENTIEL



2010

LA DEUXIÈME GÉNÉRATION DE KBN/WBN INTRODUIT LA MISE À JOUR DU SYSTÈME SMART AINSI QU'UNE NOUVELLE INTERFACE UTILISATEUR



2016

KHN INTRODUIT LE TUBE DE FUMÉE DANS UN PRODUIT AU SOL COMPRENANT LA TROISIÈME GÉNÉRATION DU SYSTÈME SMART ET UN RATIO DE MODULATION DE 10:1



2007

WBN INTRODUIT LA GAMME À MONTAGE MURAL



2010

WHN INTRODUIT LE TUBE DE FUMÉE À MONTAGE MURAL



2017

WHN AVEC UN SYSTÈME SMART DE TROISIÈME GÉNÉRATION ET UN RATIO DE MODULATION DE 10:1 COMPRENANT UN RACCORD D'EAU À LA BASE



KHB

KNIGHT À MONTAGE AU SOL

LA MEILLEURE CHAUDIÈRE KNIGHT JAMAIS PRODUITE

Lochinvar vous présente avec grande fierté sa toute nouvelle chaudière à tube de fumée KNIGHT améliorée, qui se distingue par sa fiabilité et son ultime facilité d'installation et d'entretien.

Ces plus récentes améliorations maintiennent KNIGHT en tête de sa catégorie et permettent à Lochinvar de rester la référence du secteur des chaudières résidentielles à haute efficacité. Avec plus de paramètres réglables que tout autre produit concurrent, la chaudière résidentielle KNIGHT possède le fonctionnement le plus flexible du marché résidentiel.

La version rafraîchie de la famille de chaudière KNIGHT comprend maintenant 13 modèles, dont 6 à montage au sol et 7 à montage mural. Elle inclut aussi une plus vaste sélection de puissances, soit de 55 000 à 399 000 BTU/h – toutes à une efficacité AFUE de 95 %.

CARACTÉRISTIQUES QUI EN FONT UN CHEF DE FILE

Les chaudières KNIGHT comprennent maintenant un raccord d'évacuation universel, ce qui rend l'installation plus facile que jamais. Elles sont fournies avec des caractéristiques de base qui acceptent les raccords de PVC, CPVC et polypropylène ou en acier inoxydable directement à la chaudière.

Nous avons ajouté une pompe ECM comme équipement de base, ce qui permet d'augmenter davantage l'efficacité opérationnelle quotidienne. Nous avons également modifié la conception de la hauteur du collecteur pour pompe de condensation afin que l'installation se fasse en un tournemain.

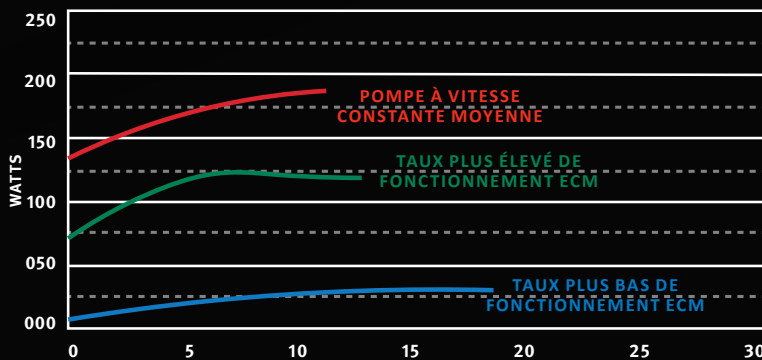
Toutes les chaudières KNIGHT sont munies d'une prise 110 V pratique intégrée. Vous pouvez utiliser cette caractéristique de base pratique pour brancher votre éclairage ou l'équipement d'installation ou encore pour brancher la pompe de condensation.

Comme pour les anciennes générations, la chaudière KNIGHT de Lochinvar continue de s'améliorer en matière de flexibilité d'installation. Avec nos dernières améliorations du produit, nous avons fait avancer les capacités et la valeur de la chaudière KNIGHT à des niveaux jamais vus dans l'industrie.

POMPE ECM, UN ÉQUIPEMENT DE BASE

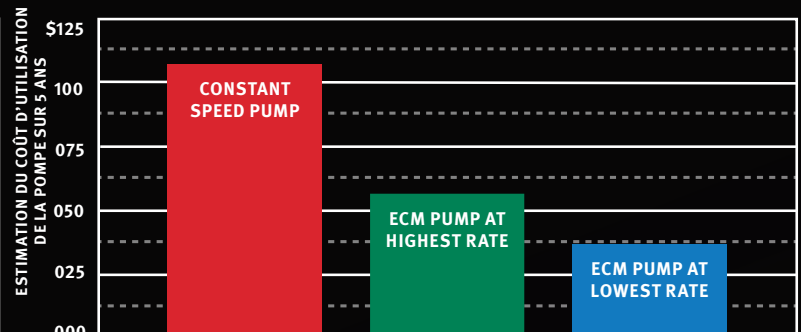
La technologie de la pompe ECM consomme moins d'électricité et diminue les coûts de fonctionnement. Lochinvar inclut maintenant comme équipement de base cette technologie qui permet d'économiser sur toutes les chaudières WHB et KHB. En utilisant le système Smart afin de continuellement concorder avec la cible de tous les taux de modulation, cette technologie rend l'intégration de la pompe à vitesse variable simple et facile. Épargnez encore plus en bénéficiant de programmes de rabais locaux sur les pompes ECM à vitesses variables. Vérifiez avec votre entreprise de services locale pour obtenir des détails.

DÉPENSE EN ÉNERGIE DE LA POMPE



GALLONS PAR MINUTE

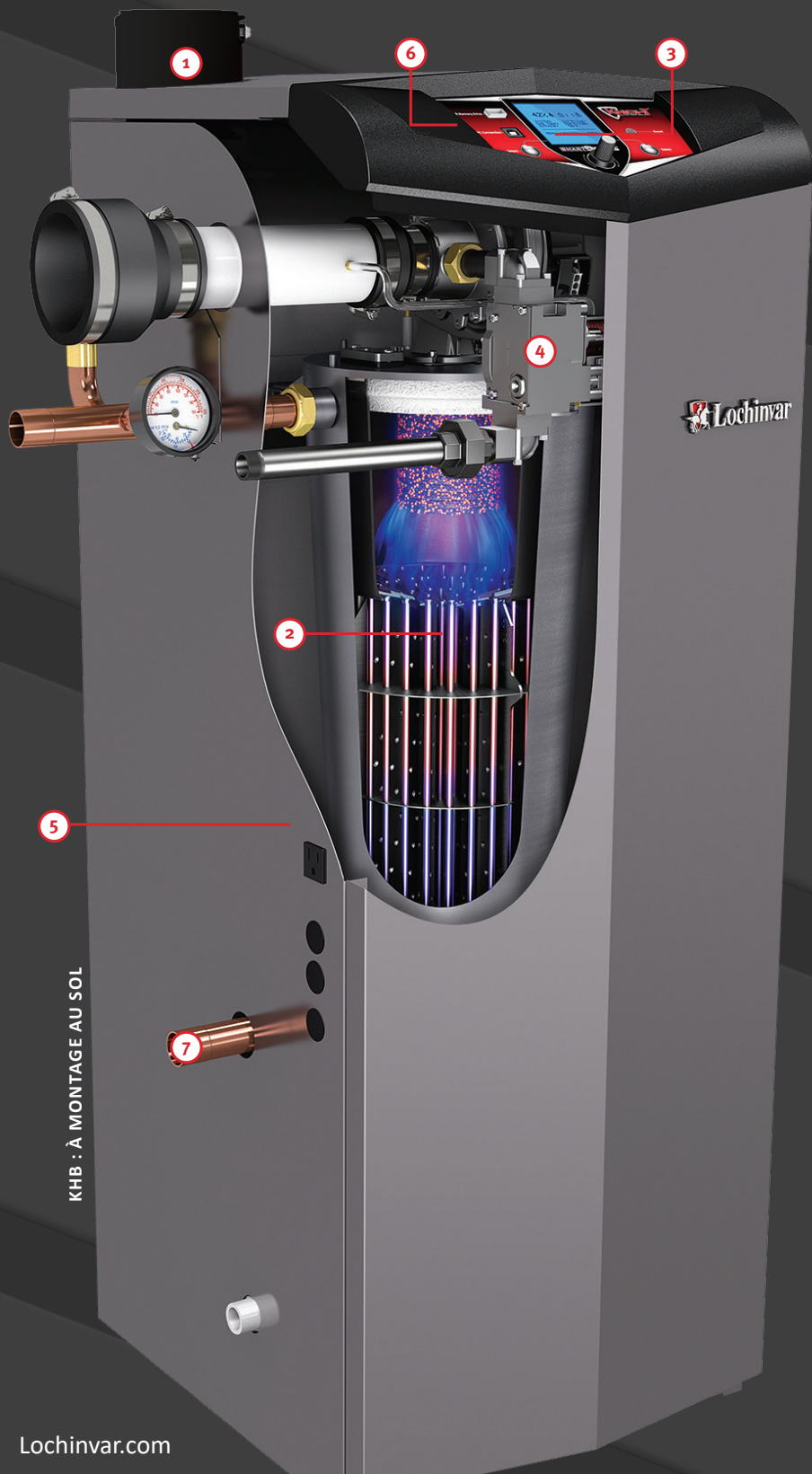
COÛT DE FONCTIONNEMENT



COÛTS D'UTILISATION : 120 JOURS PAR ANNÉE, 10 HEURES PAR JOUR, 0,12 \$ DU KWH

KNIGHT[®]

CHAUDIÈRE IGNITUBULAIRE



WHB : KNIGHT À MONTAGE MURAL



CARACTÉRISTIQUES KNIGHT

1 RACCORD D'ÉVACUATION UNIVERSEL

Installation facile avec une variété de matériaux de conduits.

2 ÉCHANGEUR DE CHALEUR À TUBE DE FUMÉE

Faible perte de charge qui réduit les coûts de pompage et permet une installation flexible alors que l'acier inoxydable prévient la corrosion.

3 INTERFACE UTILISATEUR SMART SYSTEM

Une interface sans code, en anglais clair avec affichage de diagnostic à plusieurs couleurs.

4 TAUX DE MODULATION DE 10:1

Économies de carburant et d'argent.

5 PRISE ÉLECTRIQUE (non illustré sur WHB)

Très pratique pour y brancher une lampe baladeuse ou une pompe à condensation.

6 PROGRAMMATION USB LOCH-N-LINK^{MD} USB

Permet de sauvegarder l'ensemble des paramètres et de les réutiliser à une autre installation.

7 FLEXIBILITÉ DE L'INSTALLATION

Raccords d'eau sur les parois inférieure et supérieure pour la WHB. La KHB possède des raccords sur la paroi supérieure et de gauche qui facilitent le remplacement, notamment d'une mise à niveau de l'efficacité avec des matériaux en fonte.



CONTRÔLE DE PARTOUT

Le système de commande le plus évolué de l'industrie comprend maintenant la caractéristique de programmation de l'option de connexion à distance CON X US^{MD} et la clé de programmation par USB Loch-N-Link^{MD}. Vous pouvez voir la liste complète des fonctions et caractéristiques du SMART SYSTEM^{MD}.

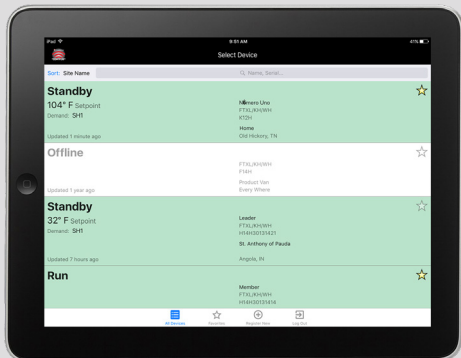
L'interface intégrée CON:X-US permet de commander à distance, depuis tout appareil connecté à Internet, où que vous soyez, un nombre illimité de chaudières équipées d'un module de commande SMART SYSTEM. CON:X-US permet de garder le contact et le contrôle en tout temps. Le panneau de commande optionnel CON:X-US est vendu séparément.

» **PASSEZ RÉGULIÈREMENT EN REVUE LES SYSTÈMES CON:X-US DE TOUS VOS CLIENTS KNIGHT ET INFORMEZ-LES QUE VOUS SURVEILLEZ LE RENDEMENT DE LEUR CHAUDIÈRE.**

» **RÉGLEZ LES POINTS DE CONSIGNE, L'EAU CHAUDE POTABLE, LES COURBES DE RÉINITIALISATION, LES DÉLAIS DE MISE EN MARCHÉ DE POMPE ET PLUS EN UTILISANT L'AFFICHAGE INTERACTIF CON X US.**

» **ALERTES PAR TEXTO OU COURRIEL POUR VOUS INFORMER LORSQU'UNE CHAUDIÈRE KNIGHT A BESOIN D'ENTRETIEN.**

CON X US



SMART SYSTEM

LE MEILLEUR SYSTÈME DE CONTRÔLE ET DE SURVEILLANCE DE CHAUDIÈRE INTÉGRÉ

L'écran ACL rétroéclairé à utilisation conviviale transmet l'état du système et les renseignements de diagnostics en texte clair et non en codes comprenant :

ASSISTANT DE CONFIGURATION

Pour une programmation rapide et facile.

DÉLAI D'ÉCHELONNAGE DE LA PUISSANCE

Six étapes de modulation pour augmenter le temps de fonctionnement et réduire les cycles.

LOCH-N-LINK

Sauvegardez les paramètres sur une clé USB et apportez-les avec vous pour une prochaine utilisation.

MODE VACANCES

« Avertissez » votre chaudière que vous êtes partis afin d'économiser de l'énergie.

RÉINITIALISATION EXTÉRIEURE AVEC RELANCE

Modifiez automatiquement le point de consigne selon les conditions météorologiques.

FACTEUR DE MODULATION

Ajustez avec précision la performance de la chaudière afin qu'elle soit plus ou moins dynamique selon l'application.

SYSTÈME DE CONTRÔLE DE LA CHAUDIÈRE À VITESSE VARIABLE

Conservez le même Delta T à tous les taux d'allumage afin d'épargner de l'électricité et d'améliorer la performance.



Lochinvar

LE MEILLEUR EST ENCORE MEILLEUR

Les nouvelles caractéristiques comprennent ce qui suit :

ASSISTANT DE CONFIGURATION

POMPE À VITESSE VARIABLE ECM

RACCORD D'ÉVACUATION UNIVERSEL MUNI D'UN PORT D'ANALYSEUR

PRISE DE SORTIE 110 V PRATIQUE

COMPATIBILITÉ DES PIÈCES DES MODÈLES À MONTAGE MURAL ET MODÈLES AU PLANCHER

PARAMÈTRES AUTOMATIQUES DE RESTAURATION LORSQUE LA COMMANDE EST REMPLACÉE



WHB

KNIGHT À MONTAGE MURAL

fonctions et caractéristiques du SMART SYSTEM^{MC}

CARACTÉRISTIQUES DU SMART SYSTEM^{MC}

- » **Système intelligent à commande numérique**
Écran ACL multicolore avec cadran sélecteur, boutons faciles à presser et programmation USB Loch-N-Link^{MD}
- » **Trois entrées de points de consigne de la chaudière**
Et priorisation de l'eau chaude potable
- » **Séquenceur en cascade intégré pour jusqu'à 8 chaudières, avec redondance en cascade**
Cascade de chaudière multipuissances
Mouvement de recul
Optimisation de l'efficacité
Possibilité de chargement frontal
- » **Commande de réinitialisation extérieure avec sonde de température**
Trois entrées de température de réinitialisation programmables
- » **Optimiseurs d'efficacité du système programmables**
Mode nocturne économique, chauffage des locaux
Mode nocturne économique, chauffage de l'eau potable
Anti-cyclage
Courbe de réinitialisation de l'air extérieur
Délai d'échelonnage de la puissance
Commande du ratio de modulation
Surpuissance température et durée
- » **Commande jusqu'à 4 pompes**
Pompe système avec paramètres de fonctionnement continu
Pompe de chaudière à commande de vitesse variable
Pompe pour l'eau chaude potable
Recirculation pour eau chaude potable
- » **Priorisation de l'eau chaude potable**
Réservoir recirculé pour l'eau chaude potable en priorité dans la chaudière
Réservoir configuré pour l'eau chaude potable comme zone dans le système avec pompes contrôlées par le SMART SYSTEM
Limiteur de modulation pour l'eau chaude potable
Durée d'alternance de chauffage locaux/eau chaude potable
- » **Intégration d'un système de gestion du bâtiment**
Entrée 0-10 Vcc pour contrôler la modulation ou consigne fixe
Sortie 0-10 Vcc du taux de modulation
Entrée 0-10 Vcc pour arrêter ou mettre en marche la production de chaleur
- » **Accès aux paramètres BMS sur écran graphique ACL**
- » **Bornier haute tension**
120 Vca/60 Hz/alimentation monophasée
Trois ensembles de contacts de pompe

- » **Bornier basse tension**
Arrêt/marche de la pompe de recirculation de l'eau chaude potable
Relais accessoire 24 Vca
Contacts de vérification configurables
Contacts de débitmètre
Contacts d'alarme pour toute défaillance
Contacts de minuterie
Contacts de thermostat eau chaude potable
3 contacts de thermostats, chauffage des locaux
Contacts de sonde système
Contacts de réservoir eau chaude potable
Contacts de sonde extérieure
Contacts de cascade
Contacts externes BMS 0-10 Vcc
Contacts de sortie pour taux de chaudière 0-10 Vcc
Contact de sortie, du signal de variation de vitesse de la pompe système 0-10 Vcc
Contact de sortie du signal de commande de variation de vitesse de la pompe chaudière 0-10 Vcc
Contacts Modbus
- » **Horloge**
- » **Journal de données**
Heures de fonctionnement, chauffage des locaux
Heures de fonctionnement, eau chaude potable
Tentatives d'allumage
10 derniers verrouillages
- » **Rappels d'entretien**
Rappel d'entretien personnalisé avec coordonnées de l'installateur
Option de désactivation du rappel d'entretien par l'installateur
- » **Contrôleur et indicateur de faible débit de l'eau**
- » **Protection par mot de passe**
- » **Paramètres de protection antigèle personnalisés**

CARACTÉRISTIQUES DE BASE

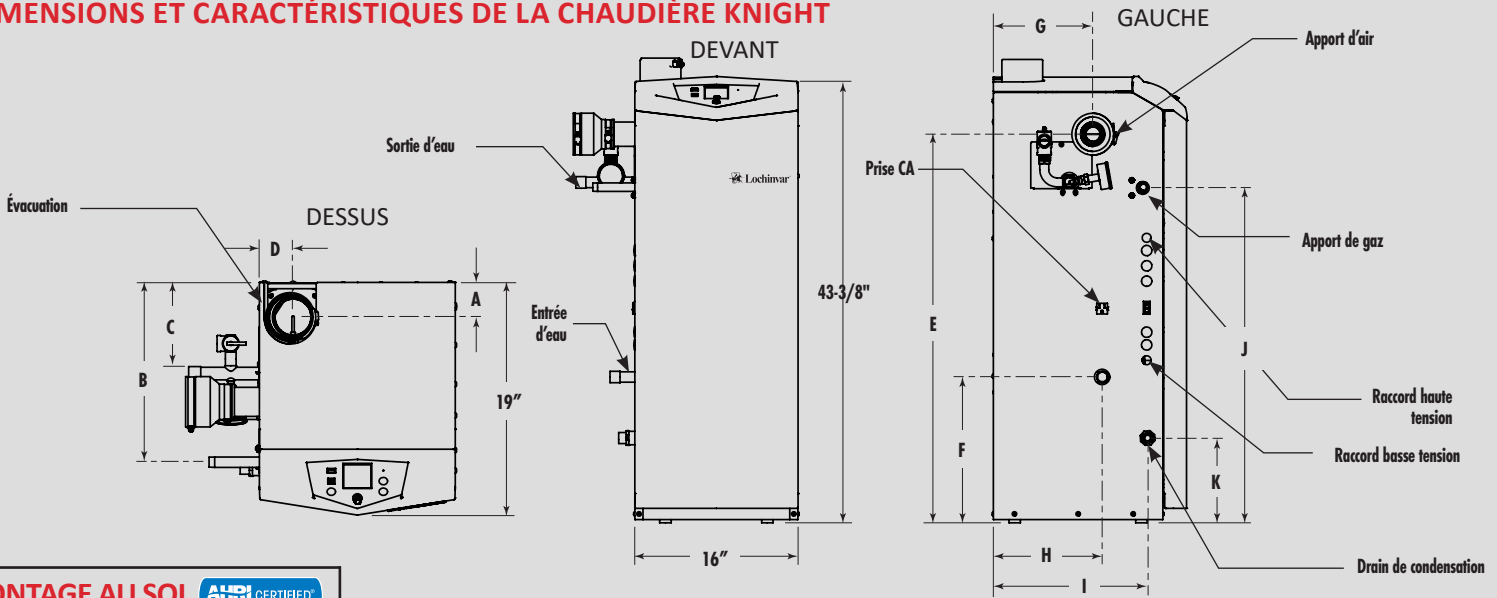
- » **Meilleure efficacité ENERGY STAR**
- » **Efficacité AFUE DOE de 95 % (WHB 55-285)**
- » **Brûleur à modulation jusqu'à un ratio de 10:1**
Allumage direct à étincelles
Faibles émissions de NOx
- » **Échangeur de chaleur ASME en acier inoxydable**
Soupape de surpression 30 psi ASME
- » **Raccords haut/bas MNPT (WHB 55-285 seulement)**

- » **Ventilation directe verticale et horizontale**
Conduits en PVC, CPVC, polypropylène ou acier inoxydable jusqu'à 100 pi
- » **Adaptateur d'évacuation universel**
Port d'analyseur de combustion intégré
- » **Commande Smart System**
- » **Port d'analyseur de combustion intégré**
- » **Pompe de recirculation de chaudière à vitesse variable ECM**
- » **Prise 110 V intégrée pratique**
- » **Modèles à haute altitude disponibles**
- » **Autres caractéristiques**
Réarmement automatique de la limite de température élevée
Limiteur de température élevée réglable à réarmement manuel
Pompe de recirculation de chaudière
Aucun dégagement aux matériaux combustibles
Garantie limitée de 15 ans (lire le libellé pour les détails)
Garantie limitée de 5 ans sur les pièces
- » **Codes d'allumage**
Norme de construction M9
Code de la Californie M7

ÉQUIPEMENT OPTIONNEL

- Connectivité à distance CON-X-US^{MD}
- Communication Modbus
- Interface BACnet (MS/TP)
- Débitmètre
- Détecteur de bas niveau de l'eau à réarmement manuel et à bouton de test
- Alarme sonore
- Ensemble de ventilation concentrique
- Logiciel pour PC SMART SYSTEM^{MC}
- Ensemble de neutralisation des condensats
- Passerelle BMS vers LON ou BACnet IP
- Contrôle de boucle multi-température
- Terminaison de ventilation murale
- Sonde extérieure sans fil
- Ensemble de conversion de pétrole liquéfié

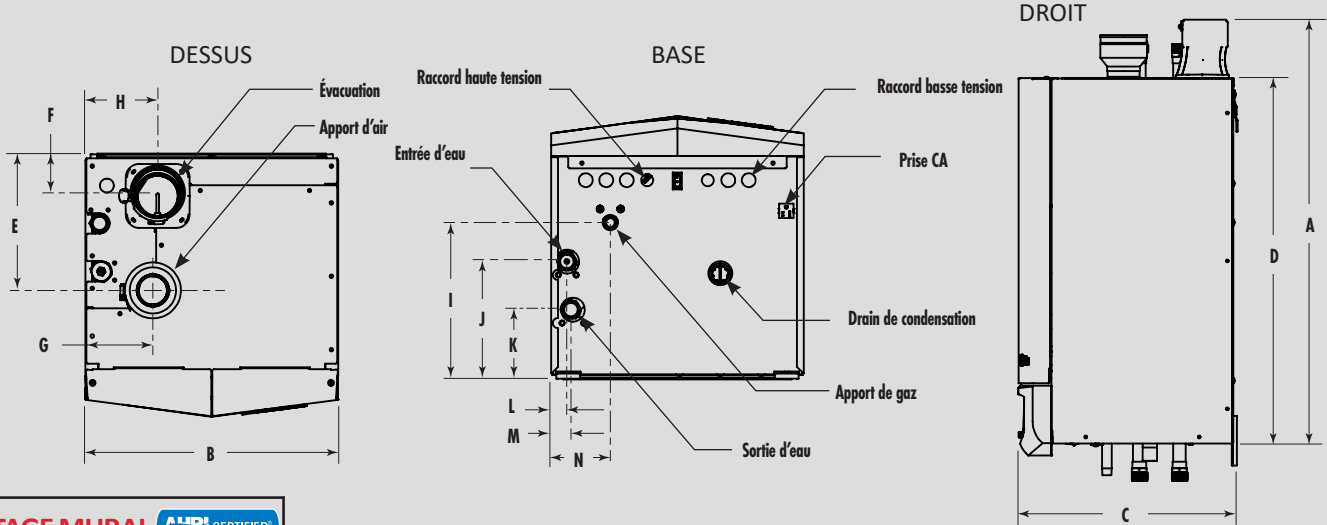
DIMENSIONS ET CARACTÉRISTIQUES DE LA CHAUDIÈRE KNIGHT



MONTAGE AU SOL



N° de modèle	Entrée MBH		% AFUE	Capacité de chauffage MBH	MBH net	A	B	C	D	E	F	G	H	I	J	K	Conn. gaz.	Conn. eau	Apport d'air	Dimension de l'évacuation	Poids lors du transport (lb)
	Max.	Min.																			
KHB055N	55	8.3	95.0	51	44	3-1/2"	13-3/4"	6"	2-3/4"	37-2/3"	13-1/2"	8-1/3"	10-1/2"	15"	32-1/2"	8-1/3"	1/2"	1"	2"	2"	160
KHB085N	85	8.5	95.0	79	69	3-1/2"	13-1/4"	6"	2-3/4"	37-2/3"	13-1/2"	8-1/3"	10-1/2"	15"	32-1/2"	8-1/3"	1/2"	1"	2"	2"	165
KHB110N	110	11.0	95.0	102	89	2-3/4"	14-3/4"	7-1/2"	2-3/4"	38"	14-1/3"	9-3/4"	10-1/2"	15"	33"	8-1/3"	1/2"	1"	3"	3"	170
KHB155N	155	15.5	95.0	144	125	2-1/4"	14-3/2"	7-1/2"	2-3/4"	38"	14-1/3"	9-3/4"	10-1/2"	15"	33"	8-1/3"	1/2"	1"	3"	3"	175
KHB199N	199	19.9	95.0	183	159	3"	15-1/2"	7-1/2"	2-1/2"	38-1/3"	14-1/3"	10-1/2"	11-1/2"	15"	33"	8-1/3"	1/2"	1-1/4"	3"	3"	195
KHB285N	285	28.5	95.0	264	230	3"	15-1/2"	7-1/2"	2-1/2"	38-1/3"	14-1/3"	10-1/2"	11-1/2"	15"	33"	8-1/3"	1/2"	1-1/4"	3"	3"	205



MONTAGE MURAL



N° de modèle	Entrée MBH		% AFUE	Capacité de chauffage MBH	MBH net	A	B	C	D	E	F	G	H	I	J	K	L	M	N	Conn. gaz.	Conn. eau	Apport d'air	Dimension de l'évacuation	Poids lors du transport (lb)
	Max.	Min.																						
WHB055N	55	8.3	95.0	51	44	40"	18-3/4"	16"	31-1/8"	8-1/2"	3-3/4"	4-1/2"	6-1/2"	7-1/4"	8-7/8"	3-1/2"	1-1/2"	1-1/2"	6"	1/2"	1"	2"	2"	139
WHB085N	85	8.5	95.0	79	69	39-3/4"	18-3/4"	16"	31-1/8"	8-1/2"	3-3/4"	4-1/2"	6-1/2"	7-1/4"	8-7/8"	3-1/2"	1-1/2"	1-1/2"	6"	1/2"	1"	2"	2"	142
WHB110N	110	11.0	95.0	102	89	41-1/4"	18-3/4"	19"	31-1/8"	10"	2-3/4"	5"	5-1/4"	11-1/2"	8-1/2"	5"	1"	1"	4-1/2"	1/2"	1"	3"	3"	159
WHB155N	155	15.5	95.0	144	125	41-1/4"	18-3/4"	19-1/8"	31-1/8"	10"	2-3/4"	5"	5-1/4"	11-1/2"	8-1/2"	5"	1"	1"	4-1/2"	1/2"	1"	3"	3"	166
WHB199N	199	19.9	95.0	183	159	41-1/4"	18-3/4"	19-1/8"	31-1/8"	10-1/2"	3"	5-1/4"	6"	11"	9-1/2"	6-1/4"	1-1/2"	1-1/2"	4-1/2"	1/2"	1-1/4"	3"	3"	175
WHB285N	285	28.5	95.0	264	230	41-3/4"	18-3/4"	21-1/8"	31-1/8"	15"	3"	3-3/4"	5-1/4"	12-1/4"	11"	6-1/4"	1-1/2"	1-1/2"	6-1/2"	1/2"	1-1/4"	3"	3"	184
WHB399N**	399	79.8	94.0*	377#	328	43-1/4"	25-1/4"	21-7/8"	34"	3-1/2"	4-1/4"	22-1/2"	3-7/8"	8-7/8"	12-1/2"	9-1/4"	2"	2"	21-1/2"	3/4"	1-1/2"	4"	4"	213

* Efficacité thermique %
Puissance brute MBH

Les renseignements peuvent être modifiés sans préavis. Substituer le « N » pour un « L » pour obtenir un modèle au propane. La cote AHRI nette indiquée est calculée avec un facteur de déclassement de 1,15. Veuillez consulter Lochinvar avant de sélectionner une chaudière pour une installation dans un système à plomberie complexe ou à fonctionnement intermittent et autres cas moins courants. Les cotes ont été établies selon les dispositions relatives aux brûleurs à tirage forcé.

**Particularités : Le modèle WHB399 ne dispose pas d'un ratio de modulation 10:1 et n'est pas équipé de raccords inférieurs et supérieurs. Le WHB399 fonctionne avec un ratio de modulation de 5:1.

Pour toute information technique, appelez au 1 800 722-2101. Lochinvar LLC se réserve le droit d'apporter des modifications ou des améliorations au produit sans préavis.



Lochinvar, LLC
300 Maddox Simpson Parkway
Lebanon, Tennessee 37090
Tél. : 615 889-8900/Télééc. : 615 547-1000
f t in y Lochinvar.com



iPhone et iPod touch sont des marques de Apple Inc., enregistrées aux É.-U. et dans d'autres pays. Android et Google sont des marques de Google Inc., enregistrées aux É.-U. et dans d'autres pays. App Store est une marque de service de Apple Inc. Google Play est une marque de service de Google Inc.